

**Fedtudskiller Euro "G"**  
ifølge EN 1825 NS 1/2/4  
til installation i jord



**Varebeskrivelse**

Fedtudskiller Euro "G" NS ... ifølge EN 1825, produceret af polymer til installation i jord. Med indbygget slamfang. Topstykke produceret af polymer. Kontinuerlig højde- og niveaustyring, kan vippes op til 5°, forseglet og lugttæt med dæksel i Klasse B i henhold til EN 124 i støbejern, inkl. dækselkroge. Indløb og udløb Ø 110. Vælg udskillerstørrelse og varenummer fra tabellen nedenfor. Kontakt om nødvendigt venligst Lauridsen for hjælp med udskillerstørrelser.

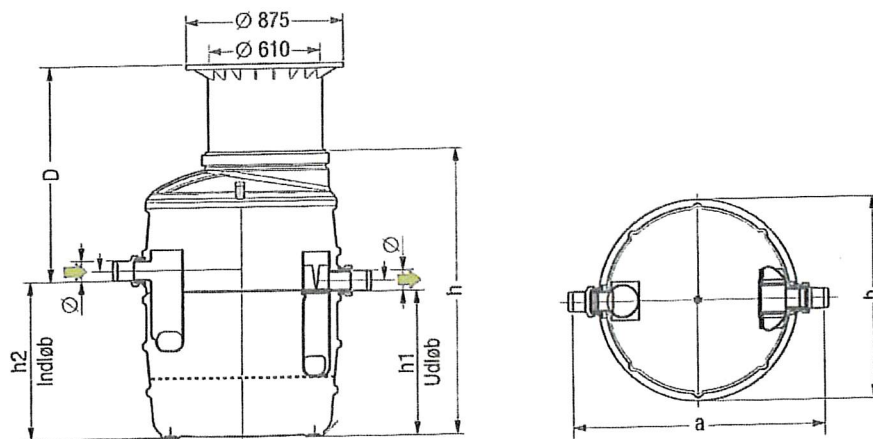
Certificeringsnr. Z-54.1-440  
 Levering: Systemet leveres fuldt monteret.  
 Håndterer grundvandstryk på op til 500 mm

Tilbehør Side 87 - 88

Installationssted	Nominal størrelse	Vægt i tom tilstand	Installationsdybde D	Vare nr.	Tun nr.
til installation i jord frostfri dybde 800 mm (Type 80)	NS 1	111 kg	550 til 950 mm	223600118	1371288
	NS 2	120 kg	550 til 950 mm	223600218	1371310
	X NS 4	130 kg	550 til 950 mm	223600418	1371315
til installation i jord frostfri dybde 1200 mm (Type 120)	NS 1	111 kg	800 til 1200 mm	223600120	1371289
	NS 2	120 kg	800 til 1200 mm	223600220	1371313
	NS 4	130 kg	800 til 1200 mm	223600420	1371317

Andre installationsdybder fås efter anmodning

**Illustration med dimensioner**



D = installationsdybde Ø = Indløb- og udløbs diameter (mm)

Nominal størrelse	Ø	a	b	h*	h1	h2	Spildevandsindhold		Fedt opbevaring
							Slamfang	Udskiller	
NS 1	110	1380	1106	1050	540	610	140 l	230 l	70 l
NS 2	110	1380	1106	1300	790	860	200 l	370 l	120 l
X NS 4	110	1380	1106	1550	1040	1110	400 l	370 l	160 l

\* Detaljer gælder for Type 80. For Type 120 h\* = h + 250 mm