

Nordic Sugar Nykøbing  
Østerbrogade 2  
4800 Nykøbing F

Plan- og virksomhedsområdet  
J.nr. ROS-430-00023  
Ref. melso/haeje  
12. oktober 2009

# MILJØGODKENDELSE

## For:

### **Nordic Sugar Nykøbing**

Østerbrogade 2, 4800 Nykøbing F

Matrikel nr.: 650, 648a, 648c, 648d, 648e, 648f, 648g, 648h  
Nykøbing F Bygrunde, Nykøbing og 9a og 9b F Mark  
jorder. Siloen placeres på 648<sup>a</sup> Nykøbing F Bygrunde

CVR-nummer: 29781834

P-nummer: 1003073438

Listepunkt nummer: E 105 *Sukkerfabrikker med en kapacitet til produktion  
af færdige produkter på mere end 300 tons pr. dag i  
gennemsnit på kvartalsbasis (i)(s)*

## **Godkendelsen omfatter:**

Nordic Sugar Nykøbing har søgt om miljøgodkendelse til at etablere og idriftsætte en silo til opbevaring af 60.000 tons sukker. Siloen placeres i tilknytning til allerede eksisterende sukkersiloer på virksomheden.

Guldborgsund Kommune har dispenseret fra lokalplanens krav til max højde for bygninger. Anlæggets samlede højde inklusiv transportørbro er 55 meter.

I denne afgørelse fastsættes der vilkår for hvor meget sukkerstøv der maksimalt må emitteres fra konditioneringsafkastet fra siloen. Emissionsgrænseværdien er fastsat på baggrund af Miljøstyrelsens Luftvejledning.

Dato: 12. oktober 2009

Godkendt: Mette Lumbye Sørensen / Hans Erling Jensen

Annonceres den 20-21. oktober 2009  
Klagefristen udløber den 18. november 2009  
Søgsmålsfristen udløber den 18. maj 2010  
Revurdering påbegyndes senest i 2017

## INDHOLDSFORTEGNELSE

<b>1. INDLEDNING .....</b>	<b>4</b>
<b>2. AFGØRELSE OG VILKÅR .....</b>	<b>5</b>
<b>2.1 Vilkår for miljøgodkendelsen .....</b>	<b>5</b>
Generelle forhold .....	5
Luftforurening.....	5
Spildevand.....	7
Jord og grundvand.....	7
Driftsforstyrrelser og uheld.....	7
Journal.....	7
<b>3. VURDERING OG BEMÆRKNINGER.....</b>	<b>8</b>
<b>3.1 Begrundelse for afgørelse.....</b>	<b>8</b>
<b>3.2 Miljøteknisk vurdering.....</b>	<b>8</b>
3.2.1 Planforhold og beliggenhed.....	8
3.2.2 Generelle forhold .....	8
3.2.3 Luftforurening.....	9
3.2.4 Spildevand, overfladevand m.v.....	10
3.2.5 Støj.....	10
3.2.6 Affald.....	11
3.2.7 Jord og grundvand.....	11
3.2.8 Journal.....	11
3.2.9 Driftsforstyrrelser og uheld.....	11
<b>3.3 Udtalelser/hørings svar.....</b>	<b>11</b>
3.3.1 Udtalelse fra Nordic Sugar Nykøbing .....	11
3.3.2 Udtalelse fra andre myndigheder.....	11
3.3.3 Udtalelse fra borgere mv.....	11
<b>4. FORHOLDET TIL LOVEN .....</b>	<b>12</b>
<b>4.1 Lovgrundlag.....</b>	<b>12</b>
4.1.1 Miljøgodkendelsen .....	12
4.1.2 Listepunkt.....	12
4.1.3 Revurdering.....	12
4.1.4 Risikobekendtgørelsen.....	12
4.1.5 VVM-bekendtgørelsen.....	12
<b>4.2 Øvrige afgørelser .....</b>	<b>12</b>
<b>4.3 Tilsyn med virksomheden .....</b>	<b>13</b>
<b>4.4 Offentliggørelse og klagevejledning .....</b>	<b>13</b>
Søgsmål .....	14
<b>4.5 Liste over modtagere af kopi af afgørelsen.....</b>	<b>14</b>
<b>5. BILAG.....</b>	<b>15</b>

## 1. INDLEDNING

Nordic Sugar Nykøbing har ved brev af 3. august 2009 søgt om miljøgodkendelse til at etablere og idriftsætte en silo til opbevaring af 60.000 tons sukker. I forvejen råder virksomheden over seks siloer til opbevaring af sukker 3 stk. á 2.500 ton, 2 stk. á 8.500 ton og 1 stk. á 20.000 ton.

Nordic Sugar Nykøbing er en sukkerfabrik med miljøgodkendelse til at oparbejde 1.4 mio. tons roer per år. Produktionen foregår i kampagnen fra den 15. september til 15. februar. Uden for kampagnen (mellemkampagnen) foregår der reparationer og lignende samt pakning og forsendelse af sukker.

Herudover har Nordic Sugar Nykøbing miljøgodkendelse til et deponeringsanlæg for jord.

Siloens samlede højde med tag og transportørbro er 55 meter og en indvendig diameter på 45 meter. Guldborgsund Kommune har dispenseret fra bestemmelsen i lokalplan F 29 vedrørende totalhøjden for bygninger i området, således at maksimal kote på bygningen må være 61,50, idet kote 6,50 ved vejskel på Gedservej er godkendt som niveauplan.

Miljøgodkendelsen til etablering og idriftsættelse af siloen meddeles som en tillægsgodkendelse til virksomhedens miljøgodkendelse af 28. februar 1991 med senere revurdering af 5. oktober 2006.

I denne afgørelse fastsættes der vilkår for hvor meget sukkerstøv der maksimalt må emitteres fra konditioneringsafkastet fra siloen. Emissionsgrænseværdien er fastsat på baggrund af Miljøstyrelsens Luftvejledning. Herudover stilles der vilkår om at Nordic Sugar skal udføre kontrol med at filteret på siloen virker tilfredsstillende.

Miljøcentret har foretaget en vurdering af det ansøgte og har vurderet at siloen kan betragtes som værende en ikke VVM-relevant ændring af fær-digvarelagret og derfor ikke omfattet af VVM-reglerne.

## 2. AFGØRELSE OG VILKÅR

På grundlag af oplysningerne i bilag [A], Ansøgning om etablering og idriftsættelse af sukkersilo, godkender Miljøcenter Roskilde hermed at siloen kan opstilles og idriftsættes.

Miljøgodkendelsen meddeles i henhold til § 33, stk. 1, i miljøbeskyttelsesloven. Godkendelsen meddeles som en tillægsgodkendelse til virksomhedens miljøgodkendelse af 28. februar 1991 med senere revision af 5. oktober 2006.

Godkendelsen gives på følgende vilkår, der er retsbeskyttede i en periode på 8 år fra godkendelsens dato:

### 2.1 Vilkår for miljøgodkendelsen

#### Generelle forhold

1. Godkendelsen bortfalder, hvis siloen ikke er etableret inden 2 år fra godkendelsens dato.
2. Tilsynsmyndigheden skal straks orienteres om følgende forhold:
  - Ejerskifte af virksomhed og/eller ejendom.
  - Hel eller delvis udskiftning af driftsherre.
  - Indstilling af driften for en længere periode.Orienteringen skal være skriftlig og fremsendes, før ændringen indtræder.

#### Luftforurening

3. Siloen skal være etableret med filter til rensning af fortrængningsluft for totalstøv. Filtret skal begrænse emissionen af total-støv til mindre end 5 mg/normal m<sup>3</sup>.
4. Virksomheden skal kontrollere, vedligeholde og udskifte filtret på siloen i overensstemmelse med filterleverandørens anvisning. Dog skal filtret mindst kontrolleres hver 3. måned og ved synlig emission fra filtret.  
  
Filterindsats skal skiftes ved synlig slitage.
5. Der skal monteres differenstrykmåler på filtret, som i hele filtrets driftstid måler differenstrykket over filtret og giver alarm såfremt tryk-  
ket kommer uden for det normale driftsområde for filtret.
6. Tilsynsmyndigheden kan kræve, at en ekstern sagkyndig foretager kontrol af filtret, dog højst én gang hvert 5 år.

### **Kontrol af luftforurening**

7. Virksomheden skal senest 1 måned før siloen tages i brug sende kopi af filterleverandørens dokumentation for at filteret kan overholder emissionsgrænseværdien i vilkår 3.
8. Tilsynsmyndigheden kan kræve at virksomheden ved målinger dokumenteres, at grænseværdien på 5 mg/normal m<sup>3</sup> i vilkår 3 er overholdt. Hvis grænseværdien er overholdt, kan der kun kræves én årlig dokumentation.

Dokumentationen skal inden 3 måneder, efter at målingerne er gennemført, sendes til tilsynsmyndigheden sammen med oplysninger om driftsforholdene under målingen. Dokumentationen skal efter forlangende fremsendes både i papirformat og digitalt.

Målingerne skal udføres i kampagnen og under fyldning af siloen.

#### Kontroltype og overholdelse af grænseværdi

Målingerne skal foretages som præstationsmålinger.

Der skal foretages 3 målinger af mindst 1 times varighed. Målingerne kan foretages samme dag.

Emissionsgrænsen anses for overholdt, når det aritmetiske gennemsnit af de 3 målinger er mindre end eller lig med grænseværdien.

Overskrider en enkelt 1-times måling emissionsgrænsen med en faktor 3, skal tilsynsmyndigheden inden 14 dage underrettes herom. Der skal samtidig gøres rede for årsagen til overskridelsen og hvilke foranstaltninger, der er eller vil blive iværksat for at undgå fremtidige overskridelser. Endvidere skal der gennemføres en intensiveret overvågning af det forureningsbegrænsende udstyr efter nærmere aftale med tilsynsmyndigheden.

#### Krav til luftmåling

Måling skal foretages i kampagnen og når siloen fyldes med sukker.

Målingerne skal udføres som akkrediteret teknisk prøvning, og målerapporterne skal udfærdiges som akkrediterede prøvningsrapporter. Målelaboratoriet skal være akkrediteret til bestemmelse af de aktuelle stoffer i røggassen af Den Danske Akkreditering- og Metrologifond (DANAK) eller et tilsvarende akkrediteringsorgan, som er medunderskriver af EA's multilaterale aftale om gensidig anerkendelse.

Følgende analysemetode skal anvendes DS/EN 13284-1 *Determination of low range mass concentration of dust* og metodeblad MEL-02.

Dog kan andre analysemetoder benyttes, såfremt tilsynsmyndigheden har accepteret dette. Detektionsgrænsen for analysen må højst være 10 % af grænseværdierne.

Generelle krav til kvalitet i emissionsmålinger, jf. metodeblade MEL-22, skal være overholdt.

Udgifterne hertil afholdes af virksomheden.

Ovenstående dokumentation af virksomhedens luftforurening skal ske ved måling og beregning i overensstemmelse med gældende vejledning fra Miljøstyrelsen, p.t. nr. 2/2001.

### **Spildevand**

9. Afløb fra siloen skal føres til fabrikkens interne afløbssystem og via udledning 1 til Guldborgsund.

### **Jord og grundvand**

10. Spild af sukker skal straks opsamles.

### **Driftsforstyrrelser og uheld**

11. Påfyldning af siloen skal straks stoppes ved brud på filter og ved driftsforstyrrelser på andre dele af omlastesystemet til sukker, som kan give anledning til diffus sukkerflugt.

### **Journal**

12. Virksomheden skal dokumentere kontrol, vedligehold og udskiftning af filtre på siloen med dato for eftersyn, reparation og udskiftninger samt oplysninger om eventuelt forekommende driftsforstyrrelser.

Endvidere skal differenstrykket dokumenteres.

Alle data skal opbevares i mindst 3 år og på forlangende indberettes til tilsynsmyndigheden.

Virksomheden skal oprette og vedligeholde en beskrivelse af, hvor data registreres, og hvordan de gøres tilgængelige.

## 3. VURDERING OG BEMÆRKNINGER

### 3.1 Begrundelse for afgørelse

Det er Miljøcenter Roskildes vurdering, at siloen kan etableres og idriftsættes miljømæssigt forsvarligt, når de stillede vilkår for forebyggelse af luftforurening iagttages og overholdes. Afgørelsen gør det også muligt for tilsynsmyndigheden at kræve at en ekstern sagkyndig foretager kontrol af filtret på afkast for fortrængningsluft.

### 3.2 Miljøteknisk vurdering

#### 3.2.1 Planforhold og beliggenhed

Virksomheden er etableret på matrikel nr. 650, 648 a, 648c, 648d, 648e, 648f, 648g og 648h Nykøbing F. Bygrunde og matr. nr. 9a + b Nykøbing markjorder. Siloen placeres på 648<sup>a</sup> Nykøbing F Bygrunde

Virksomheden er omfattet af lokalplan F29 fra 1997. Området er udlagt til industriformål for at sikre sukkerproduktion og de til fabrikken naturligt hørende funktioner. Lokalplanen blev udarbejdet for at fabrikken kunne udvide produktions- og lagerkapaciteten samt en udbygning af pakkerifunktionen.

Guldborgsund Kommune har dispenseret fra lokalplanens § 5.10 vedrørende totalhøjden for bygninger i området. Øvrige bestemmelser i planen overholdes.

Miljøcenter Roskilde konstaterer på denne baggrund, at placeringen af siloen er i overensstemmelse med de planlægningsmæssige bestemmelser for området.

Guldborgsund er udlagt som Natura 2000 område. Det drejer sig om fuglebeskyttelsesområde F86 og habitatområde H152. Miljøcenter Roskilde vurderer, at det ansøgte ikke vil kunne påvirke Natura 2000 området væsentligt og der er derfor ikke udført en konsekvensvurdering.

Virksomheden ligger i et område med begrænsede drikkevandsinteresser og i et indvindingsopland.

#### 3.2.2 Generelle forhold

I henhold til godkendelsesbekendtgørelsens<sup>1</sup> § 16 skal der fastsættes en frist for udnyttelse af miljøgodkendelsen – hvorefter godkendelsen bortfalder, hvis den ikke er udnyttet. Fristen bør normalt ikke sættes til mere end 2 år.

Miljøcentret vurderer at tidsfristen kan sættes til 2 år, da der inden for denne periode næppe fremkommer ny viden der kan ændre godkendelses krav. Godkendelsen er udnyttet, når siloen er etableret og det først sukker er oplagret i siloen.

---

<sup>1</sup> Bekendtgørelse nr. 1640 af 13. december 2006 om godkendelse af listevirksomhed



Miljøcentret gør endvidere opmærksom på miljøbeskyttelseslovens<sup>2</sup> § 78a, stk. 1, hvorefter godkendelsen bortfalder, hvis den ikke har været udnyttet i 3 på hinanden følgende år. Tilsynsmyndigheden skal derfor orienteres, hvis driften indstilles for en længere periode.

Tilsynsmyndigheden skal endvidere orienteres, hvis der sker ejerskifte af virksomheden eller udskiftning af driftsherren. Dette blandt andet for at fastlægge om ejerskiftet eller udskiftning af driftsherre involverer personer eller selskaber, der er registreret af Miljøstyrelsen, jf. miljøbeskyttelseslovens § 40a og b. Hvis dette er tilfældet kan tilsynsmyndigheden tilbagekalde godkendelsen eller fastsætte særlige vilkår, jf. godkendelsesbekendtgørelsens § 41d.

### **3.2.3 Luftforurening**

Sukkeret i siloen gennemblæses med luft (konditioneringsluft), som recirkuleres, dog suges 10 % af luftmængden ud af siloen. Luften, der ledes til det fri, renses i et filter til et faststofindhold på mindre end 1 mg/Nm<sup>3</sup>.

I henhold til Luftvejledningen<sup>3</sup> skal afkast fra siloer etableres med filter som kan begrænse støvemissionen til mindre end 10 mg/Nm<sup>3</sup>.

Det fremgår også af godkendelsesbekendtgørelsens standardvilkår for henhold vis listepunkt B202 (cementstøberier ...) og C202 (asfaltfabrikker ...) at filtre til rensning af fortrængningsluft fra siloer skal overholde en emissionsgrænseværdi for støv på 10 mg/Nm<sup>3</sup>.

Ved sagsbehandlingen skal myndigheden anvende BAT-princippet og der skal foretages en konkret vurdering på grundlag af de oplysninger der blandt andet foreligger i sagen. Miljøcentret vurderer derfor, at emissionsgrænseværdien for støv kan fastsættes til 5 mg/Nm<sup>3</sup>, fordi det ved anvendelse af BAT, et godt filter, kan opnås en væsentlig mindre emission end 10 mg/Nm<sup>3</sup>. Miljøstyrelsen har i 2002 en klagesag om støv fra et sandbehandlingsanlæg skærpet emission af støv på et lignede grundlag.

Der stilles derfor vilkår om, at der skal etableres filter på afkastet for konditioneringsluft, som kan begrænse emissionen til under 5 mg/Nm<sup>3</sup>.

Miljøcentret vurderer, at det ikke er nødvendigt ved ibrugtagning af siloen at dokumentere ved måling at filtret overholder det nævnte krav. Nordic Sugar Nykøbing skal dog indsende skriftlig dokumentation fra leverandøren af filtret, om at filtret er i stand til at leve op til kravet.

Derimod vurderes det, at tilsynsmyndigheden skal have mulighed for at stille krav om, at det ved måling skal dokumenteres, at filtret er funktionsdygtigt og til stadighed lever op til det stille krav til emissionen. Derfor stilles der også vilkår om, at tilsynsmyndigheden kan kræve, at en uvildig konsulent

---

<sup>2</sup> Lov om miljøbeskyttelse, lovbekendtgørelse nr. 1757 af 22. december 2006

<sup>3</sup> Miljøstyrelsens vejledning nr. 2/2001 om begrænsning af luftforurening fra virksomheder

foretager kontrol af filtret. Målingen skal udføres som præstationskontrol jf. Luftvejledningen.

#### Immissionskoncentrationsbidrag

Immissionskoncentrationsbidraget (B-værdi) er den vejledende grænseværdi, Miljøstyrelsen har fastsat for den maksimale koncentration af et givet stof i luften uden for virksomhedens område. Med revurderingen fra 2006 er der fastsat en B-værdi for støv på 0,08 mg/m<sup>3</sup>, jf. luftvejledningen. Dette gælder for alle typer af støv herunder også sukker.

Miljøstyrelsen har i 2008 fastsat en B-værdi for sucrose på 0,1 mg/m<sup>3</sup>.

Idet B-værdien for sucrose (sukker) er større end B-værdien for støv vil virksomheden overholde den nye B-værdi, når B-værdien for støv er overholdt. Sukkerstøvet vil endvidere kun udgøre en delmængde af den samlede støvmængde.

Støvemission fra siloen er i øvrigt meget lille i forhold til emissionen af støv fra de i denne sammenhæng store støvkilder kalkovn, kedler og tørreri. Kildestyrken af støv fra siloen er, hvis emissionsgrænseværdi på 5 mg/Nm<sup>3</sup> udnyttes fuldstændig ca. 1,4 mg/s og ved en emission på 1 mg/Nm<sup>3</sup> ca. 0,3 mg/s. Spredningsfaktoren er ved de to emissioner henholdt vis 14 m<sup>3</sup>/s og 17 m<sup>3</sup>/s.

Miljøcentret vurderer på baggrund af ovenstående, at det ikke er nødvendigt at fastsætte vilkår med baggrund i B-værdien for sucrose.

Nordic Sugar Nykøbing har allerede i dag vilkår for kontrol af om virksomheden overholder B-værdien for støv. I henhold til den revurderede godkendelse fra 2006 kan tilsynsmyndigheden kræve, at B-værdien for støv dokumenteres overholdt ved brug af en OML-beregning. Hvis immissionskoncentrationsbidraget er overholdt kan denne dokumentation kun kræves hvert tredje år.

Miljøcentret vurderer, at der ikke er behov for at stille yderligere krav.

#### **3.2.4 Spildevand, overfladevand m.v.**

Det afløb der kommer fra silo i forbindelse med affugtning af udeluft ledes til virksomhedens interne afløbssystem og via udledning 1 til Hasselø Nor og herfra til Guldborgsund. Vandmængden vil være størst på en varm fugtig sommerdag og skønnes af virksomheden til at være maksimalt 500 liter i døgnet.

Miljøcentret vurderer, at der ikke er behov for at stille yderligere krav vedrørende dette end, at vandet skal udledes via den eksisterende udløbsledning 1.

#### **3.2.5 Støj**

Nordic Sugar Nykøbing vurderer at afblæsning og indsugning af luft ikke vil give anledning til noget mærkbart bidrag til den eksterne støjbelastning.

Miljøcenter Roskilde er enig i denne vurdering. Dels er det oplyst, at der monteres lydæmpere og det må også forventes at virksomhedens øvrige bygninger vil virke støjdæmpede. Indsugning og afblæsning er placeret i en høje af 5 til 10 meter.

Ved næste støjregulering skal denne nye støjkilde vurderes af rådgiveren for væsentlighed. Hvis bidraget vurderes at være væsentligt skal kildestyrken fra afblæsning og indsugning indgå i beregningen af den samlede støj fra virksomheden.

### **3.2.6 Affald**

Opstilling og drift af siloen giver ikke anledning til nye affaldsfraktioner. Eventuelt spild af sukker skal bortskaffes som hidtil.

### **3.2.7 Jord og grundvand**

Miljøcenter Roskilde vurderer ikke, at det ansøgte vil give anledning til jord- og grundvandsforurening. Hvis der spildes sukker fra siloen eller i forbindelse med transport af sukker skal det straks samles op. Det vurderes, at spild forhold vis nemt kan opsamles.

### **3.2.8 Journal**

For at give tilsynsmyndigheden mulighed for at kontrollere at virksomheden udfører det vilkårsfaste krav om kontrol og vedligehold af filtret på siloen skal virksomheden kunne dokumentere denne kontrol. Virksomheden skal derfor oprette og vedligeholde en beskrivelse af, hvor data registreres, og hvordan de gøres tilgængelige.

Endvidere skal differenstrykket for filtret fremgå af journalen.

### **3.2.9 Driftsforstyrrelser og uheld**

Eventuelle driftsforstyrrelser kan være brud på støvfilteret på siloen og på sukkertransportveje til siloen. Hvis dette sker i forbindelse med påfyldning af siloen og der er risiko for diffus emission af sukker, skal denne aktivitet straks stoppes.

## **3.3 Udtalelser/høringssvar**

### **3.3.1 Udtalelse fra Nordic Sugar Nykøbing**

Nordic Sugar Nykøbing har haft få redaktionelle bemærkninger til Miljøcenter Roskildes udkast til afgørelse, samt ønske om, at vilkår for dokumentation af kontrol og vedligehold tilpasses virksomhedens allerede eksisterende edb-system til kontrol og vedligehold. Miljøcentret har imødekommet virksomhedens ønske.

### **3.3.2 Udtalelse fra andre myndigheder**

Guldborgsund Kommune har ikke haft bemærkninger til ansøgningen.

### **3.3.3 Udtalelse fra borgere mv.**

Ansøgningen har været annonceret i Ugeavisen Guldborgsund den 25. august 2009.

Lea Hagstrøm, Gedservej 25, 4800 Nykøbing F har anmodet om at få tilsendt ansøgning og udkast til afgørelse. Miljøcentret har ikke modtaget bemærkninger til udkast til afgørelsen ved udløb af høringsperioden.

## **4. FORHOLDET TIL LOVEN**

### **4.1 Lovgrundlag**

Oversigt over det anvendte lovgrundlag findes i bilag D.

#### **4.1.1 Miljøgodkendelsen**

Denne godkendelse gives i henhold til § 33, stk. 1, i miljøbeskyttelsesloven og omfatter kun de miljømæssige forhold, der reguleres af denne lov.

Godkendelsen gives som et tillæg til virksomhedens miljøgodkendelse af 28. februar 1991 med senere revision af 5. oktober 2006 og gives under forudsætning af, at såvel de vilkår, der er anført i denne godkendelse som vilkår i førnævnte godkendelse overholdes.

#### **4.1.2 Listepunkt**

Nordic Sugar Nykøbing er en sukkerfabrik og kan dermed henføres til godkendelsesbekendtgørelsens listepunkt E 105 *Sukkerfabrikker med en kapacitet til produktion af færdige produkter på mere end 300 tons pr. dag i gennemsnit på kvartalsbasis.*

Virksomhedens depot på Hasselø Nor betragtes som en integreret biaktivitet til sukkerproduktionen. Depotet har siden 1991 været reguleret i virksomhedens godkendelse.

#### **4.1.3 Revurdering**

Godkendelsen vil blive revurderet i overensstemmelse med gældende regler i godkendelsesbekendtgørelsen om, at en miljøgodkendelse skal revurderes senest 8 år efter, at godkendelsen er meddelt første gang. Revurderingen vil således senest ske i 2017.

#### **4.1.4 Risikobekendtgørelsen**

Virksomheden er ikke omfattet af risikobekendtgørelsen<sup>4</sup>.

#### **4.1.5 VVM-bekendtgørelsen**

Virksomheden er opført på bilag 2 punkt 7i *Sukkerfabrikker* i VVM-bekendtgørelsen<sup>5</sup>. Miljøcentret har foretaget en vurdering af projektet i forhold til VVM-reglerne.

Miljøcentret har foretaget en vurdering af det ansøgte og har vurderet at siloen kan betragtes som værende en ikke VVM-relevant ændring af færdigvarelagret og derfor ikke omfattet af VVM-reglerne.

### **4.2 Øvrige afgørelser**

Ud over denne godkendelse gælder følgende godkendelser:

---

<sup>4</sup> Bekendtgørelse nr. 1666 af 14. december 2006 om kontrol med risikoen for større uheld med farlige stoffer

<sup>5</sup> Bekendtgørelse nr. 1335 af 6. december 2006 om vurdering af visse offentlige og private anlægs virkning på miljøet (VVM) i medfør af lov om planlægning

- Miljøgodkendelse af 28. februar 1991
- Miljøgodkendelse af ny roemodtagelse af 4. marts 1992
- Miljøgodkendelse til ændring af åbningstiden for modtagelse af roer af 23. juni 2000
- Miljøgodkendelse til udledning af spildevand, udvidelse af produktionen og nye vilkår til virksomhedens lugtbidrag af 12. september 2000 – med senere ændringer af 11. januar 2001 og 20. november 2003
- Miljøgodkendelse til opførelse af ny melassetank af 9. maj 2001 - med senere ændring af 20. november 2003
- Miljøgodkendelse til forsøg med genbrug af roejord på areal på Hasselø Nor af 15. marts 2004
- Ippc-revision af 5. oktober 2006
- Revideret miljøgodkendelse til depoter til roejord på Hasselø Nor af 6. december 2006
- Miljøgodkendelse til forøgelse af produktionen fra 1.100.000 tons roer til 1.4000.000 tons roer af 19. december 2006
- Justering af vilkår om indberetning af rengøringsmidler af 29. marts 2007
- Afgørelse om ikke-godkendelsespligt til indsættelse af kedel i en prøveperiode af 23. oktober 2007

### 4.3 Tilsyn med virksomheden

Miljøcenter Roskilde er tilsynsmyndighed for virksomheden.

### 4.4 Offentliggørelse og klagevejledning

Denne miljøgodkendelse vil blive annonceret i Ugeavisen Guldborgsund den 20-21. oktober 2009 i Ugeavisen Guldborgsund og kan ses på [www.blst.dk](http://www.blst.dk).

#### Miljøgodkendelsen

Miljøgodkendelsen kan påklages til Miljøklagenævnes af

- ansøgeren
- enhver, der har en individuel, væsentlig interesse i sagens udfald
- kommunalbestyrelsen
- embedslægeinstitutionen
- landsdækkende foreninger og organisationer i det omfang, de har klageret over den konkrete afgørelse, jf. miljøbeskyttelseslovens §§ 99 og 100 i det omfang, de har klageret over den konkrete afgørelse, jf. miljøbeskyttelseslovens §§ 99 og 100
- lokale foreninger og organisationer, der har beskyttelse af natur og miljø eller rekreative interesser som formål, og som har ønsket underretning om afgørelsen

En eventuel klage skal være skriftlig og sendes til Miljøcenter Roskilde, Ny Østergade 7-11, 4000 Roskilde eller [post@ros.mim.dk](mailto:post@ros.mim.dk). Klagen skal være modtaget senest den 18. november 2009 inden kl. 16.00.

Vi sender derefter klagen videre til Miljøklagenævnet sammen med miljøgodkendelsen og det materiale, der er anvendt ved behandlingen af sagen.

Virksomheden vil få besked, hvis vi modtager en klage.

#### *Betingelser, mens en klage behandles*

Virksomheden vil kunne udnytte miljøgodkendelsen i den tid, Miljøklagenævnet behandler en eventuel klage, medmindre nævnet bestemmer andet. Forudsætningen for det er, at virksomheden opfylder de vilkår, der er stillet i godkendelsen. Udnyttes miljøgodkendelsen indebærer

dette dog ingen begrænsning for Miljøklagenævnets adgang til at ændre eller ophæve godkendelsen.

#### Søgsmål

Et eventuelt søgsmål om miljøgodkendelsen skal anlægges ved domstolene inden 6 måneder fra offentliggørelsen.

#### **4.5 Liste over modtagere af kopi af afgørelsen**

- Lea Hagstrøm, Gedservej 25, 4800 Nykøbing F
- Guldborgsund Kommune, Parkvej 37, 4800 Nykøbing F (kommunen@guldborgsund.dk)
- Embedslægeinstitutionen Sjælland, Rolighed 7, 4180 Sorø (sjl@sst.dk)
- Danmarks Naturfredningsforening, Masnedøgade 20, 2100 København Ø. (dn@dn.dk)
- Friluftsrådet att. Flemming Larsen, Raklev Skillevej 61, 4400 Kalundborg (fr@friluftsradet.dk)
- Dansk Ornitologisk Forening, Vesterbrogade 138-140, 1620 København V. (natur@dof.dk)

## 5. BILAG

### Bilag A: Ansøgning om miljøgodkendelse



Miljøcenter Roskilde  
Virksomhedsgruppen  
Ny Østergade 7 - 11  
4000 Roskilde

Att. Mette Lumbye Sørensen

#### Nordic Sugar Nykøbing

Erik Knudsen  
Tlf.: 5488 3584  
Fax: 5488 3589  
[erik.knudsen@nordicsugar.com](mailto:erik.knudsen@nordicsugar.com)

Østerbrogade 2  
4800 Nykøbing F

Nykøbing F. 03. august. 2009

#### Ansøgning om miljøgodkendelse til etablering og idriftsættelse af sukkersilo.

Nordic Sugar Nykøbing ansøger hermed om tilladelse til at opføre og idriftsætte en silo til opbevaring af 60.000 t sukker. Siloen skal placeres på sukkerfabrikkens område i tæt tilknytning til eksisterende siloer. Placering og beskrivelse af siloen er givet i vedlagte Bilag 1 samt i vedlagte kopier af tegninger (nr. 70.700.01.001F og 70.015.00.286), der viser siloens placering og udformning.

Guldborgsund Kommune har d. 26. juni 2009 givet dispensation fra bestemmelsen i lokalplan F 29 § 5.10 vedr. totalhøjden for bygninger på området. Øvrige bestemmelser i lokalplanen overholdes.

Det er vores opfattelse, at siloen ikke påvirker miljøet negativt, idet støj- og støvbelastning ikke øges. Der vil heller ikke være påvirkning af grundvandet. Etablering af siloen vil reducere mængden af sukker, der skal transporteres fra fabriken i kampagnen i aften og nattetimerne.

Med venlig hilsen  
Nordic Sugar Nykøbing

  
Aksel Føns Johnsen  
Fabriksdirektør

## **Bilag 1 til ansøgning om etablering og idriftsættelse af silo til 60.000 t sukker.**

### **Virksomheden:**

Nordic Sugar A/S  
Nordic Sugar Nykøbing  
Østerbrogade 2  
4800 Nykøbing F.  
CVR-nr.: 2978 1834  
P-nr: 1.003.073.438  
Tlf.: 5488 3300  
Fax: 5488 3404

### **Placering og silobeskrivelse:**

#### **Placering af siloen:**

Siloen placeres på Østerbrogade 2, 4800 Nykøbing F, matr. nr. 648<sup>a</sup> Nykøbing F Bygrunde, imellem de eksisterende siloer og kalkovn. Siloens placering er vist på tegning 70.700.01.001F, som er vedlagt.

#### **Beskrivelse af siloen:**

Siloen kan rumme 60.000 t. sukker. Den har en indvendig diameter på 45 m. og er opbygget i beton med en vægtykkelse på 50 cm og udvendigt isoleret og afdækket med stålplade. Siloens sidehøjde er ca. 43 m., og den samlede højde incl. tag men ekskl. transportørbro er 51 m. Anlæggets samlede højde incl. transportørbro er 55 m, og er vist på tegning 70.015.00.286, som er vedlagt.

#### **Planforhold:**

Projektet er i overensstemmelse med Nykøbing Falster kommunes lokalplan F 29 med undtagelse af kravet til totalhøjde som angivet i § 5.10. Guldborgsund Kommune har d. 26.06.2009 givet dispensation for dette forhold.

#### **Driftsforhold:**

##### **Konditioneringsluft:**

For at bevare sukkerets kvalitet gennemblæses det med recirkulerende luft - op til 10.000 m<sup>3</sup>/time. 10 % af denne luftmængde, ~ 1000 m<sup>3</sup>/time, filtreres til et faststofindhold på mindre end 1 mg/Nm<sup>3</sup>, før det blæses til det fri.

##### **Støvfugning:**

Støvfugning fra omlastningerne fra transportbånd til elevator o. s. v. føres i lighed med afsugning fra det eksisterende udstyr til posefiltre. Der kommer ikke ændring af den eksisterende udledning af filteret luft, idet der ikke suges fra de eksisterende siloer, når den nye silo er under fyldning eller tømning. Der vil altså ikke ske konstruktive eller driftsmæssige ændringer af disse afkast.



Støj- og vibrationsforhold:

Kun afblæsning og indsugning af 1000 m<sup>3</sup>/time luft vil bidrage til støjemissionen fra fabrikken.. Der monteres dobbelte lyddæmpere på både indsugning og afblæsning, som begge placeres i en højde af 5 til 10 m og skærmet mod skel af eksisterende bygninger/siloer. Der forventes derfor ikke noget mærkbart bidrag til ekstern støjbelastningen fra disse kilder. Alt udstyr er i øvrigt anbragt i lukkede bygninger.

Støjmålinger fra Acoustica, revision 2008 af 26. februar 2009, der beskriver fabrikkens forhold i 2008 har følgende konklusion:

*"På grundlag af den foretagne ajourføring af datagrundlaget med efterfølgende beregninger af støjbelastningen kan det konkluderes, at IPPC-revisionens støjvilkår er overholdt pr. december 2008 for nærværende kampagne og mellemkampagne."*

Støjbelastningen fra den nye silo vil ikke ændre dette billede.

Der vil ikke indgå procesdele, der kan give anledning til vibrationer/lavfrekvent støj.

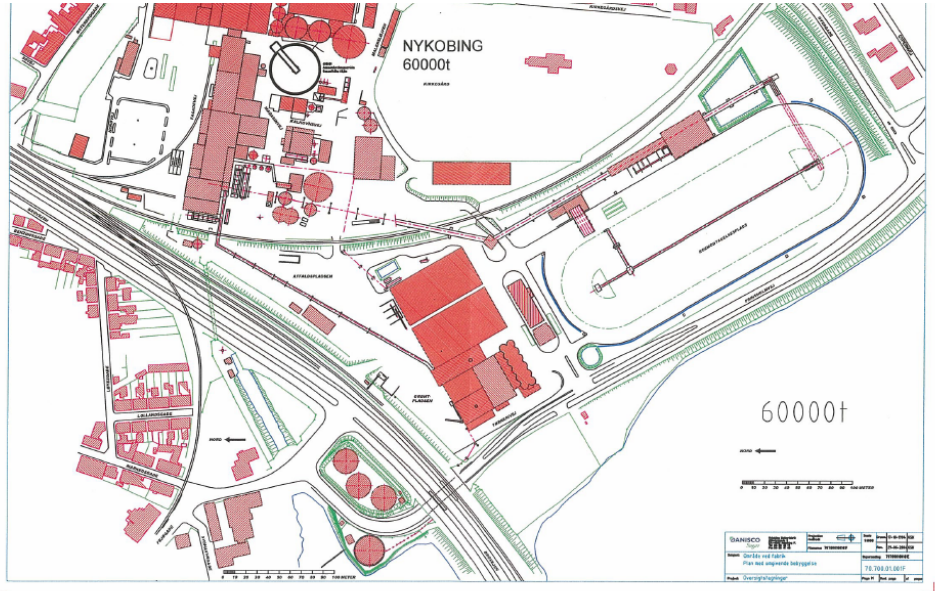
Afløb fra siloen:

Det afløb, der kommer fra siloen, stammer alene fra affugtning af op til 1000 m<sup>3</sup>/time udeluft, der skal erstatte de 10 % af den recirkulerende mængde, der bortledes som udfriskning. Vandmængden andrager max. 500 liter/døgn på en varm fugtig sommerdag, øvrige dage mindre. Afløbet føres til fabrikkens interne afløbssystem.

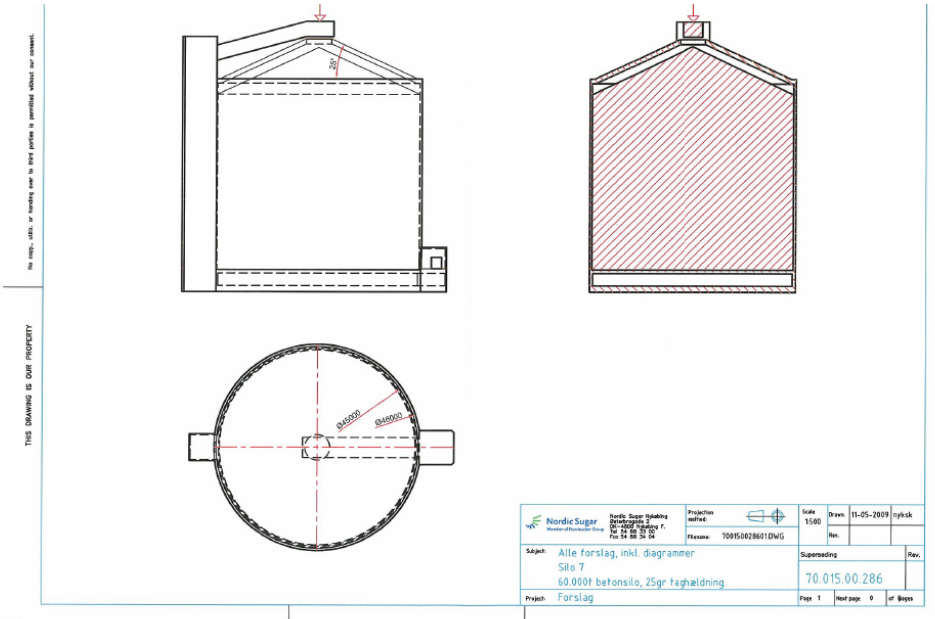
**Konklusion:**

Siloen vil ikke påvirke fabrikkens miljøbelastning negativt. Tværtimod vil den vil give anledning til reduktion af mængden af sukker, der skal bortkøres fra fabrikken om natten i kampagnen og dermed reducere støjbelastningen om natten i kampagnen.

### Bilag B: Placering af silo



### Bilag C: Silo



## **Bilag D: Lovgrundlag**

### **Love**

Lov om miljøbeskyttelse, lovbekendtgørelse nr. 1757 af 22. december 2006.  
Lov om planlægning, lovbekendtgørelse nr. 883 af 18. august 2004.  
Lov om aktindsigt i miljøoplysninger, lovbekendtgørelse nr. 660 af 14. juni 2006

### **Bekendtgørelser**

Bekendtgørelse om godkendelse af listevirksomheder, nr. 1640 af 13. december 2006  
Bekendtgørelse om vurdering af visse offentlige og private anlægs virkning på miljøet (VVM) i medfør af lov om planlægning, nr. 1335 af 6. december 2006

### **Vejledninger fra Miljøstyrelsen**

Nr. 2/2001 om begrænsning af luftforurening fra virksomheder (luftvejledningen)  
Nr. 3/1993 om godkendelse af listevirksomheder.  
Nr. 4/1991 om retningslinier for grovvarebranchen.

### **Orienteringer fra Miljøstyrelsen**

Orientering fra Miljøstyrelsen nr. 2/2006 om referencer til BAT ved vurdering af miljøgodkendelser.

BREF-dokument for Fødevarer, drikkevarer og mælk, august 2006

## **Bilag E: Liste over sagens akter**

- Ansøgning om miljøgodkendelse til etablering og idrftsættelse af sukker silo af 3. august 2009
- Ippc-revision af 5. oktober 2006
- Miljøgodkendelse af Nykøbing F. sukkerfabrik af 28. februar 1991
- Udtalelse fra Guldborgsund Kommune til ansøgning af 16. september 2009
- VVM-notat af 9. september 2009
- Guldborgsund Kommunes dispensation fra lokalplan af 26. juni 2009