

KESSEL Fedtudskiller Euro "G" NG/NS 1, 2 og 4 til indbygning i jord iht. EN 1825-1

KESSEL Fedtudskiller "G"



Produktfordele

- Euro-norm EN1825-1
- Let og hurtig installation
- Kompakt og let konstruktion
- 100% resistent mod aggressive fedtsyrer
- Let at transportere
- Teleskopisk overdel
- CE-Mærket

Installation og service på denne enhed skal udføres af autoriseret kloakmester

Forhandles af:

Lauridsen Handel – Import A/S

Ambolten 1

6800 Varde

Revideret Jan. 2007

(Tekniske ændringer kan forekomme)



Indholdsfortegnelse

1. Sikkerhedsforanstaltninger	Side 3
<hr/>	
2. Generelt	
2.1 Anvendelsesområder	Side 4
2.2 Beskrivelse af udskilleren	Side 4
<hr/>	
3. Installation	
3.1 Installation	Side 4
3.2 Montering	Side 4
3.3 Tæthedstest	Side 5
3.4 Noteringer	Side 5
3.5 Installationsbilleder	Side 6
3.6 Målskitse NG/NS 1, 2 & 4	Side 6
<hr/>	
4. Forberedelse	
4.1 Drift	Side 7
4.2 Instruktioner før drift	Side 7
<hr/>	
5. Tømning af udskiller	Side 8
<hr/>	
6. Vedligehold	Side 8
<hr/>	
7. Reservedele og tilbehør	Side 9
<hr/>	
8. Garanti	Side 10
<hr/>	
9. Vigtige kontakter / information	Side 11
<hr/>	
10. Data på udskilleren	Side 12



1. Sikkerhedsforanstaltninger

Kære Kunde,

Før De installere og tager denne KESSEL Euro udskiller Type G i brug skal De læse og følge alle angivelser og instruktioner som installations-, drifts- og vedligeholdelsesvejledningen indeholder og angiver.

Ved levering af Euro udskilleren skal denne efterses og kontrolleres for at sikre, at denne ikke har lidt skade under transporten. Hvis dette er tilfældet følges instruktionerne angivet under Garanti ifølge indholdsfortegnelsen.



Ved installation, drift, vedligehold og reparation af denne enhed skal alle gældende sikkerhedsforanstaltninger følges.

Vær obs. på, at denne enhed er konstrueret således, at den kan modtage afløbsvand fra et køkken med en max. temperatur på 60 grader Celsius (140 grader F). Temperaturer som er højere end 60 grader Celsius kan skade enheden.



Rygning forbudt: Rygning er ikke tilladt i nærheden af udskilleren under drift, vedligehold eller reparation, da der kan forekommer metan- / biogas.

Det er forbudt at stå på eller punktbelaste udskilleren. Ved tømning af en type G udskiller skal der anvendes en trappestige for at undgå belastning af udskillerens dæksel.



Der kan være glat! Vær forsigtig i nærheden af udskilleren under tømning, rengøring og vedligehold. Der kan være yderst glat i omgivelserne p.gr.a. spildevand, køkkenfedt og slagterfedt.

Regler for området omkring udskilleren:

- ✓ Ingen adgang til udskilleren for ikke autoriseret personale
- ✓ Ingen opbevaring af madvarer / grønsager i det rum udskilleren står (af hygiejniske årsager) såfremt denne er installeret i kælderen.
- ✓ Rummet til anbringelsen af udskilleren skal vælges med omtanke, således der er plads til at foretage vedligehold, inspektion, reparation og tømning.
- ✓ Afløbsvandet i udskilleren kan indeholde bakterier. Efter kontakt med afløbsvandet eller selve udskilleren er det vigtigt at vaske, rengøre og desinficere al hud, som har været i berøring med dette.

Al personale som har noget at gøre med udskilleren skal have grundlæggende kendskab til ovenstående sikkerhedsforanstaltninger.



2. Generelt

2.1 Anvendelsesområder

I henhold til DIN 4040 og EN 1825 er der krav om, at en fedtudskiller installeres, hvor der sammen med afløbsvandet, ledes olie og fedt fra dyr ol. i kloaksystemet. Udledning af olie og fedt kan forårsage alvorlig skade i afløbssystemet, og de kommunale rensningsanlæg.

2.2 Beskrivelse af udskilleren

KESSEL Euro fedtudskiller Type G består af en fedtudskiller og en integreret slamudskiller. Udskilleren er lavet af polyethylen (PE-HD). P. gr. a. det tynde vokslignende lag på ydersiden af materialet, behøves ingen yderligere beskyttelse. Udskilleren er konstrueret til installation i jord i frostfri dybde med et dæksel for det beregnede belastning, (Klasse A,B eller D).

3. Installation

3.1 Installation

KESSEL fedtudskiller leveres klar til installation. Hvis udskilleren består af mere end en tank, kommer hver tank separat på en palle. Monteringsdelene og tilbehør leveres også separat på en palle. I specielle tilfælde kan monteringsdele og tilbehør være pakket indeni en af tankene.

Når sendingen modtages kontrolleres denne for transportskader umiddelbart efter modtagelse!

KESSEL Euro fedtudskiller Type G placeres i jorden så nær den pågældende rørtilslutning som muligt. I de tilfælde, hvor dette ikke muligt, skal afløbsrøret (fra samling til udskilleren) isoleres. Tilløbet på en KESSEL Euro fedtudskiller Type G skal installeres i frostfri dybde. Dette kan gøres ved justering af overdelens teleskopfunktion. Låsen på overdelen er låsbar og dermed tæt og kan bestilles i belastningsklasse A (1.5 ton), B (12.5 ton) og D (40.0 ton) i henhold til standarden i Europanorm EN 124.

3.2 Montering

1. Bunden af indbygningsskakten, hvor udskilleren skal placeres skal være plan og forstærket, således den kan bære belastningen af en udskiller fyldt med vand.
2. Sænk udskilleren ned i den klargjorte skakt. Vær obs. på, at udskilleren står i den planlagte dybde. Fyld udskilleren med vand til dette når afløbsrøret.
3. Skakten skal nu efterfyldes med et ikke bindende materiale, såsom sand eller grus. Efterfyld omkring tanken, dog ikke rundt om tankens overdel. Efterfyldningsmaterialet skal være stampet med hånd i **økande nivåer** (omkring 500 mm). Ved belastningsklasse D (40.0 ton) skal udskillertanken afstives med en plastomviklet stålarmert betonplade for trykaflastning. Information vedrørende belastningsklasse D kan rekvireres fra KESSEL.
4. Tilslut til- og afløb til afløbssystemet.
5. Der må ikke tilsluttes lodrette rør indenfor 1 meter fra udskilleren indløb. Denne del (umiddelbart før udskillerens tilløb) fungerer som en fartdæmper og forhindrer turbulens som kan give uønsket syre- og skumdannelse i udskilleren. Alle tilslutninger fra lodrette rør (udenfor den fartdæmpende 1 meter del) skal tilsluttes tilløbsrøret med to 45gr. bøjninger fremfor en 90gr. bøjning.
6. Monter og juster udskilleren overdel til det ønskede niveau og spænd denne med spændebåndet. (Spændebåndet skal hvile på selve udskillertanken). Finjustering af overdelen kan gøres ved justeringskruerne på klemringen



3.3 Tæthedstest

Inden området omkring overdelen efterfyldes helt skal overdelen og de lugttætte tætningsringe tæthedstestes. For at udføre denne test placeres oppustelige rørballoner i til- og afløb på udskilleren og blæses op til disse sluttet tæt. Fyld **återstoden** af udskilleren med vand fra vandhanen til vandniveauet når op til toppen af overdelen (hvor dækslet er placeret).

Undersøg samlinger og tætninger og konstater, at der ikke findes utætheder. Hvis der ikke findes nogen utætheder kan rørballonerne fjernes og området omkring overdelen kan efterfyldes og håndstampes.

OBS – Når udløbet til udskilleren installeres i et niveau som ligger under servicerøret til afløbet, skal der installeres en pumpe (i henhold til DIN 1986 og EN1825). KESSEL kan levere pumpeenheder som er specielt konstrueret til opgaven.

OBS – Udskillere til installation i jord under grundvandsspejlet kan leveres efter ordre.

3.4. Noteringer

KESSEL Euro Fedtudskiller Type G er konstrueret for installation, således at :

- 1) Der ved tømning, rengøring eller vedligehold af udskilleren ikke spredes nogen lugt.
- 2) Tilgængeligheden til tømningsrøret for slamsugerfirmaet ikke volder problemer.

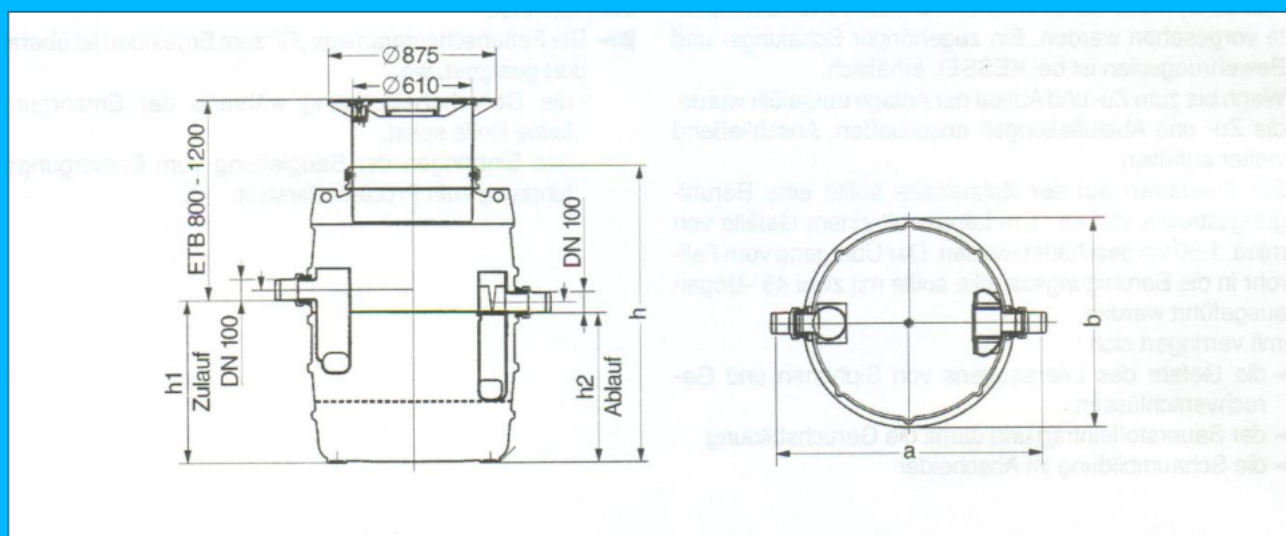


3.4. Installationsbilleder (Klasse B 12.5 ton)



Illustrationen viser NF 2 udskiller

3.5 Målskitse for NF 1, 2 og 4



NF	DN	a	b	h	h1	h2	Udskiller volumen			Vægt
							Slamfang	Udskilningsvolumen	Fedtlagringsvolumen	
1	100	1470	1100	1300	610	540	140 l	230 l	70 l	111 kg
2	100	1470	1100	1550	860	790	200 l	370 l	120 l	120 kg
3	100	1470	1100	1800	1110	1040	400 l	370 l	160 l	130 kg



4. Forberedelse

4.1 Drift

Inden udskilleren tages i brug skal følgende kontrolleres:

- o At udskilleren er helt ren. Tilse både til- og afløb, samt at udskillerens indvendige side er fri for skidt og snavs.
- o Den rengjorte tank er helt fyldt med vand op til afløbet.

4.2 Instruktioner før drift

At igangsætte en udskiller gøres normalt af en fagperson, men kan efter ordre udføres af en konsulent fra KESSEL.

- 1) Følgende personer skal være tilstede, når instruktion for drift og opstart af udskilleren gennemføres:
 - Repræsentant for byggefirma
 - Ordreafgiver
 - Installatøren som bliver ansvarlig for udskilleren
 - Repræsentant for slamsugerfirmaet som bliver ansvarlig for tømning af udskilleren
- 2) Forberedende kontrol
 - Kontroller at udskilleren er helt fyldt med vand fra hanen
- 3) Kontrol
 - Udskilleren kontrolleres for tæthed og korrekt funktionsdygtighed
 - Indholdet i denne manual skal diskuteres og fremvises for de tilstedeværende

Overgiv denne manual til den/de rette personer



5. Tømning af udskiller

Den første tømning af en udskiller skal planlægges og gennemføres inden 2-3 uger efter ibrugtagning.

Tømnings intervaller:

I overensstemmelse med angivne regler skal udskilleren tømmes hver 14 dag eller mindst 1 gang pr. mdr.

OBS: De rigtige tømnings intervaller er meget vigtig for at sikre udskillerens rette og optimale funktion. På baggrunden af vigtigheden for de rette tømnings intervaller anbefales det at lave en tømningskontrakt med et autoriseret slamsugerfirma. Den mulige spredning af lugt under tømning betyder, at det er klogt at lægge tømningen udenfor arbejdstid.

Tømningsmetode:

- Fjern dækslet.
- Før tømningsslangen fra slamsugervognen ned på bunden af udskilleren og tøm tanken.
- Når tømning af tanken er fuldført renses og rengøres tankens vægge og udskilleren tømmes derefter for indholdet.
- Efterfyld tanken med rent vand fra hanen.
- Kontroller, rengør og eftersmør lågets tætningsring. (Hvis det er nødvendigt udskift denne).
- Sæt atter dækslet på og lås spændebåndene med snablåsen.

6. Vedligehold

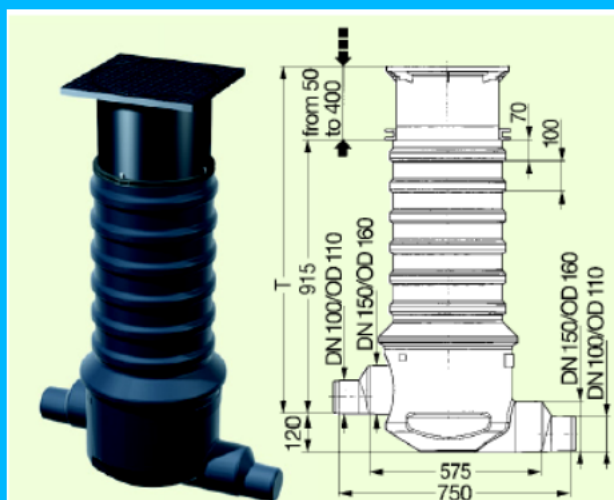
- Inden udskilleren tages i brug og tilses med intervaller skal udskilleren kontrolleres for tæthed,.
- Hele den ind- og udvendige side skal rengøres og kontrolleres for skader hver gang udskilleren tømmes.
- Udskilleren skal kontrolleres hvert halve år. I disse situationer skal udskilleren tømmes fuldstændig og hele enheden skal rengøres. Ved rengøring skal slamfang og fedtudskilningsmængden kontrolleres for at sikre, at udskilleren virker korrekt.
- Det anbefales at føre logbog for udskilleren. Dokumentation og information omfattende alle tømninger og andet udført arbejde skal føres i logbogen for fremtidig dokumentation.

Kontroller:

- At denne instruktions- og vedligeholdelsesvejledning samt øvrige tilhørende dokumenter findes på et tilgængeligt og beskyttet sted. Også dokumentation på alt arbejde udført på denne udskiller opbevares her.
- At tømning af indholdet i denne udskiller følger de præcise rutiner som beskrives i denne instruktions- og vedligeholdelsesvejledning.
- Tømning af udskilleren udføres af autoriserede fagpersoner.
- Rygning er ikke tilladt i nærheden af udskilleren under drift, vedligehold eller reparation, da der kan forekomme metan-/biogas.



7. Reservedele og tilbehør



KESSEL-Polyethylene Sampling Chamber Ø 400

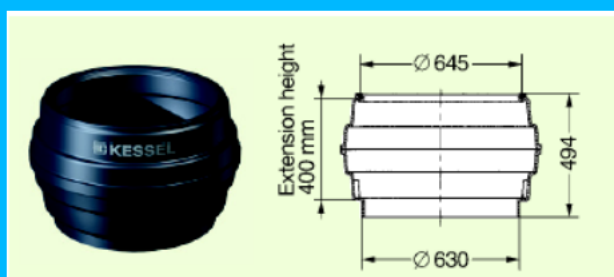
For underground installation. For connection after grease/starch separators for taking effluent samples.

Inlet and outlet are both DN 100 and DN 150 sizes and connect to polymer piping according to DIN 19534, 400 mm interior diameter, vertically adjustable cover with clamp ring, odor tight, 120 mm inlet to outlet elevation drop, covers available in Class A (1.5 ton), Class B (12.5 ton) and Class D (40.0 ton) load classes.

Manufacturer: KESSEL

Inlet depth T (mm)	Inlet - Outlet sizes		Article #		
	DN	OD	class A	class B	class D
* 400-1300	100 / 150	110 / 160	915880A	915880B	915880D
1330-1660	100	110	915813A	915813B	915813D
1330-1660	150	160	915823A	915823B	915823D

* Can be sawed off for shallower installation depths



KESSEL-Extension section

Fits all KESSEL underground grease and starch separators. Increases height by 400 mm. Complete with sealing gasket.

Type	Article #
Extension section H=400 mm	917402



KESSEL-Cast iron manhole cover for Euro-Norm 124 underground grease separator.

Includes gasket and screws.

Load Class	Article #
class B	916802
class D	916803

KESSEL-Replacement gasket

for manhole cover	Article #
	917101

8. Garanti

Hvis et Kessel produkt er fejlbehæftet forbeholder Kessel sig retten til at reparere eller bytte produktet. Hvis produktet har en tilbagevendende fejl og dette er forsøgt repareret eller byttet 2 gange, har kunden ret til at annullere ordren eller få en kreditnota på det evt. indbetalte beløb.

KESSEL skal skriftligt informeres om fejl på det leverede produkt. I tilfælde af, at fejlen ikke er synlig eller svær at se, skal Kessel informeres så snart fejlen opdages. I tilfælde af at produktet er repareret eller ombyttet skal det nyligt reparerede eller udbyttede produkt behæftes med den samme garanti, som originalproduktet.

Termen fejl refererer til produktet eller delen som det er nødvendigt at reparere eller bytte. Det er nødvendigvis ikke hele produktet som skal byttes.

KESSEL produkterne har en garanti på 24 måneder. Denne garantiperiode regnes fra tidspunktet, hvor varen forlader Kessel for at leveres hos kunden. Garantien omfatter alene nye produkter.

Normal slitage på produkterne regnes ikke for fejl. Problemer som opstår på produkterne p. gr. a forkert installation, håndtering eller manglende vedligehold er også fejl, der ikke er omfattet af garantien.



9. Vigtige kontakter / information

Udskiller type _____

Dag / Tidspunkt _____

Projekt beskrivelse /
Virksomhed _____
Adresse _____
Telefon / Fax _____

Bygmester
Adresse _____
Telefon / Fax _____

Projektering
Adresse _____
Telefon / Fax _____

VVS installatør
Adresse _____
Telefon / Fax _____

Installatør
Adresse _____
Telefon / Fax _____

Øvrige oplysninger _____

Undertegnede bekræfter, at installatøren var tilstede ved igangsætning af denne installation.

Sted og dato



10. Udskillerens data



Type _____

Produktions nr. / produktions år _____

Vægt / kg _____ længde x bredde x højde _____

EN _____ Godkendelse _____

Slamfangsvolumen / l _____

Fedtlagsvolumen / l _____

Kontrolmærke _____ Materiale _____

Tilbehør _____

Denne enheds tæthed er blevet testet som sikkerhed for at kunne levere produktet til installation.

Dato

Navn på den testansvarlige



Alt indenfor afløbsteknik



- Højvandslukkere og renserør
- Plast- og støbejernsbrønde
- Opsamlingsstanke for flydende væske
- Luftpumpe enheder, pumper, alarm- og styreenheder
- Opsamlingsystemer til regnvand
- Fedtudskillere
- Olie/benzin og koalecensudskillere
- Inspektionsskakte
- Specialprodukter efter ordre

