

RGS Nordic A/S
Askelunden 24
4230 Skælskør



Miljø og natur
Dahlsvej 3
4220 Korsør

Tlf.: 58 57 36 00
teknik@slagelse.dk
www.slagelse.dk

Afgørelse om ikke-godkendelsespligt for udskiftning af tank til tungmetalfældning og etablering af ny aflæsseplads.

Slagelse kommune har modtaget ansøgning fra RGS Nordic A/S den 17. juni 2021 om udskiftning af tank til tungmetalfældning og etablering ny aflæsseplads.

Afgørelse

Slagelse Kommune vurderer, at det ansøgte ikke giver anledning til forøget forurening eller behov for ændrede vilkår. Godkendelse efter miljøbeskyttelseslovens § 33, stk. 1, er derfor ikke nødvendig.

Der er med afgørelsen ikke taget stilling til, om det ansøgte kræver tilladelse efter anden lovgivning.

Afgørelse efter Miljøvurderingsloven

Virksomheden har ikke indsendt ansøgning efter miljøvurderingsloven. Slagelse Kommune tager dette til efterretning.

Baggrund

Beskrivelse af projektet fremgår af vedlagte ansøgning nederst i denne afgørelse.

Slagelse Kommunes vurdering

Udskiftning af tank til tungmetalfældning og etablering af ny aflæsseplads er en forbedring af de eksisterende tungmetalfældningsanlæg og aflæsningsforhold og reducerer risikoen for spild til omgivelserne.

Slagelse Kommune vurderer samlet, at det ansøgte ikke medfører nogen forøget forurening fra virksomheden, men vil kunne ske under overholdelse af vilkårene i den gældende godkendelse. På den baggrund er der ikke behov for en godkendelse efter miljøbeskyttelseslovens § 33.

Eftersom der ikke gives en ny miljøgodkendelse, er den nye tank til tungmetalfældning og nye aflæsseplads omfattet af den eksisterende miljøgodkendelse og de tilhørende vilkår.

30. juni 2021
Sagsid.: 330-2010-104394
Kontaktperson: Nikolaj Mikkelsen
Dir.tlf.: 58 57 34 64

Offentliggørelse og klagevejledning

Afgørelsen kan inden 4 uger skriftligt påklages til Miljø- og Fødevareklagenævnet, og eventuel klage skal senest ved klagefristens udløb 28. juli 2021 være sendt til Miljø- og Fødevareklagenævnet gennem klageportalen, som du finder på www.virk.dk eller www.borger.dk – søg efter "klageportal".

Ved oprettelsen af klagen skal der indbetales et gebyr. Gebyret tilbagebetales, hvis klager får helt eller delvis medhold i klagen.

Betingelser, mens en klage behandles

Virksomheden vil kunne udnytte afgørelsen om miljøgodkendelse i den tid, Miljø- og Fødevareklagenævnet behandler en eventuel klage, medmindre Nævnet bestemmer andet. Dette indebærer dog ingen begrænsning for Miljø- og Fødevareklagenævnets adgang til at ændre eller ophæve godkendelsen.

Søgsmål

Opmærksomheden henledes på miljøbeskyttelseslovens § 101, stk. 1, vedrørende søgsmål. Heraf fremgår det, at såfremt det ønskes at prøve afgørelsen ved domstolene, skal sagen være anlagt senest 6 måneder efter, at afgørelsen er meddelt.

Fristen for at anlægge søgsmål udløber således den 30. december 2021.

Øvrige forhold

Der er med denne miljøgodkendelse udelukkende taget stilling til forhold i henhold til Miljøbeskyttelsesloven. Der er således ikke taget stilling til eventuel godkendelse efter anden lovgivning, f.eks. Byggeloven, Jordforureningsloven, Arbejds miljøloven eller Beredskabsloven.

Grundlag for afgørelsen

- Miljøgodkendelse af 26. november 2008
- Ansøgning af 17. juni 2021

Venlig hilsen

Nikolaj Mikkelsen

Kopi af afgørelsen sendt elektronisk til:

Styrelsen for Patientsikkerhed, stps@stps.dk

Danmarks Naturfredningsforening dn@dn.dk, dnslagelse-sager@dn.dk

Dansk Ornitologisk Forening natur@dof.dk + Slagelse@dof.dk

Friluftsrådet fr@friluftstraadet.dk

NOAH noah@noah.dk

Ferskvandsfiskeriforeningen for Danmark nb@ferskvandsfiskeriforeningen.dk

Danmarks Sportsfiskerforbund post@sportsfiskerforbundet.dk

Greenpeace info@nordic.greenpeace.org

Byggeri, Slagelse Kommune byggeri@slagelse.dk

Danmarks Fiskeriforening mail@dkfisk.dk

Miljøstyrelsen mst@mst.dk

RGS Nordic

Opførsel af aflæsseplads og ny 40 m³ plasttank til tungmetalfældning

Information til Slagelse kommune

Rikke Aavang Wind
17-06-2021

1 Indledning

RS Nordic er interesseret i at genopstarte det eksisterende tungmetalfældningsanlæg på Stignæs. I første omgang vil anlægget køre i batch drift. Til dette skal der opføres en aflæsseplads, hvor en lastbiltrailer med en ISO tank container kan parkeres og metalvandet kan doseres direkte til fældningsprocessen.

2 Faciliteter til modtagelse af metalvand

Pladsen er indrettet, så traileren ikke rager ud på vejen og med et lukket opsamlingsystem der leder evt. spild til en 40m³ dobbeltvægget plasttank ved siden af aflæssepladsen.

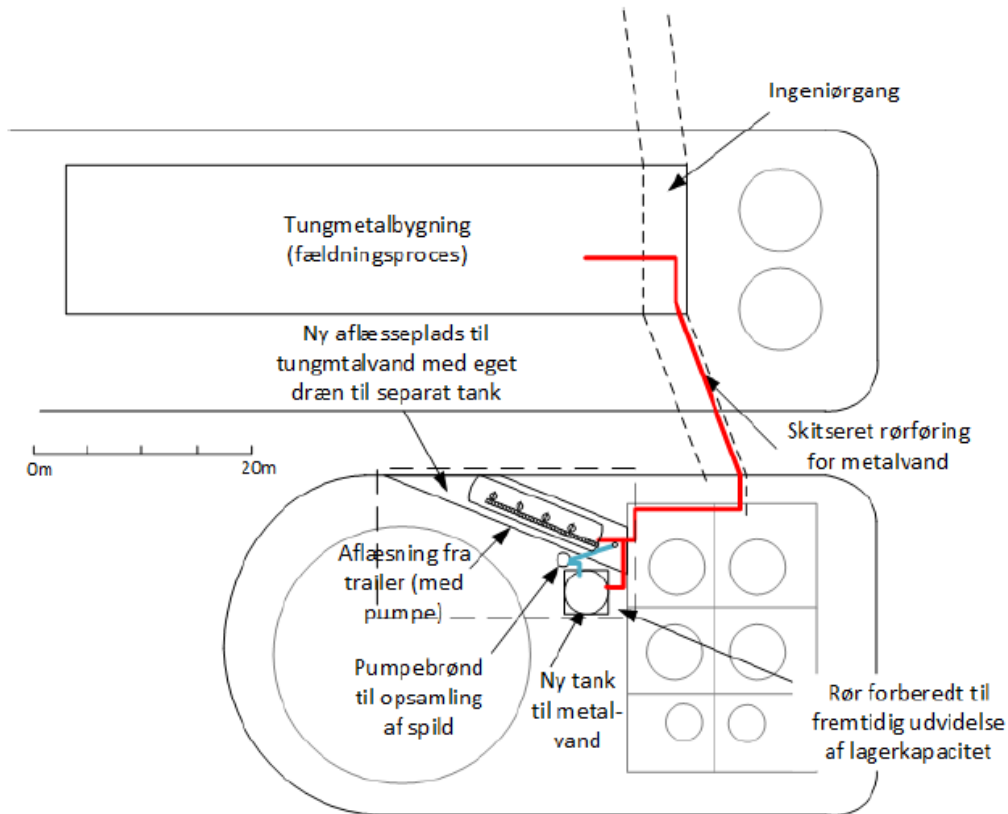
Skitse af aflæsseplads og dobbeltvægget tank ses på Figur 1. Endvidere er tegning af aflæsseplads fra PPC og tegning af tank fra Uponor vedlagt som bilag.

3 Forbindelse til tungmetalfældningsanlæg

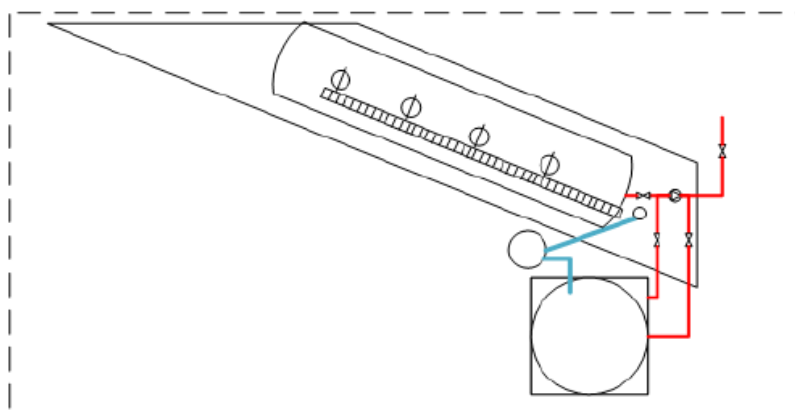
Fra aflæssepladsen pumpes metalvand fra ISO tank container til fældningsprocessen via 81-tankgården og ingeniørgangen.

Opsamlingsystem, dobbeltvægget tank og rørføring frem til første fældningstank er konstrueret til modtagelse af væsker med pH ned til -1. Brønd og rør er lavet i kompositmateriale og tanken er af syrerbestandigt plastmateriale.

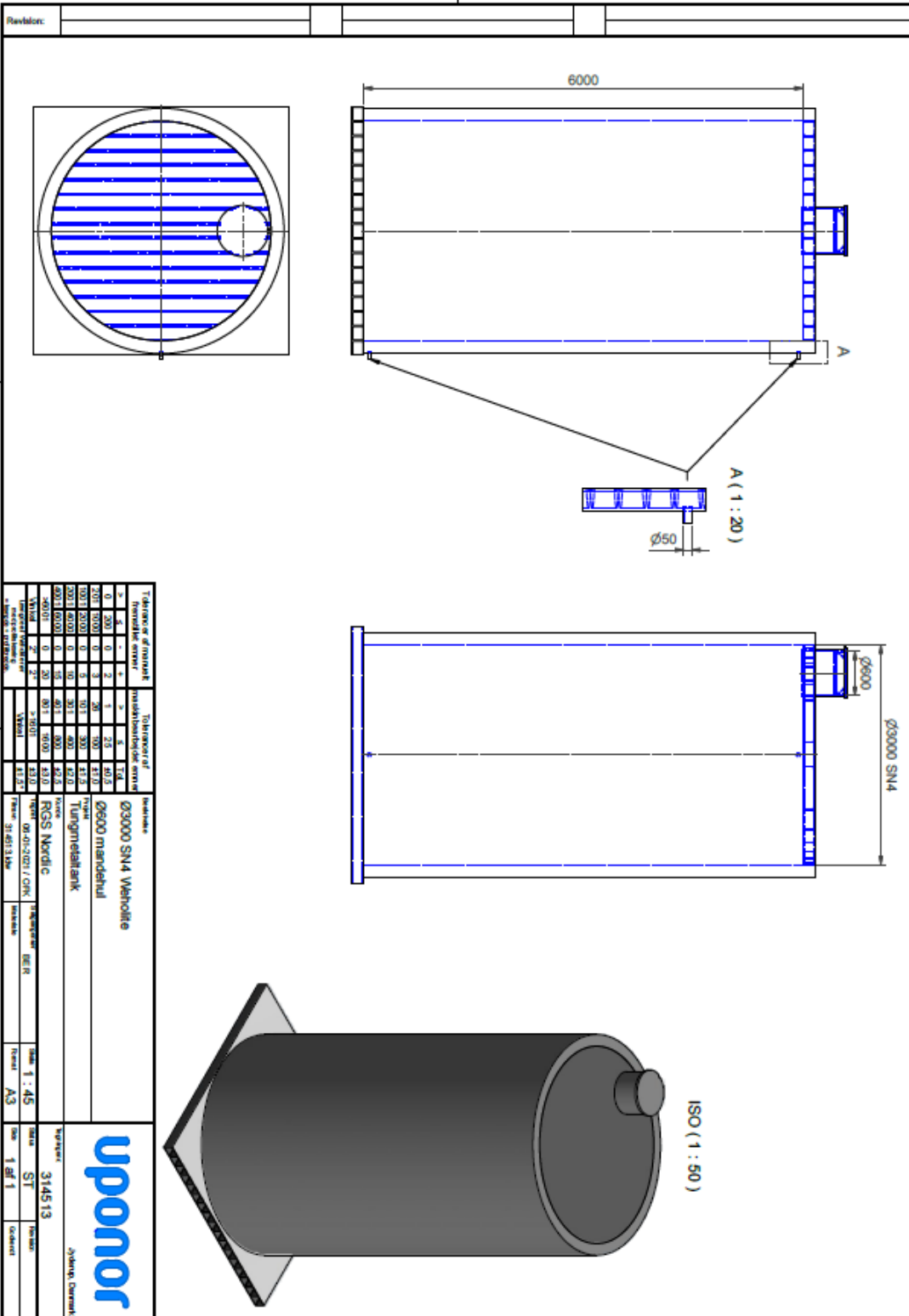
I første fældningstrin pH-justeres metalvandet med lud til en pH-værdi på ca. 7. Metalfældningsanlægget er konstrueret til pH over 4, så forfældningstanken udskiftes til en ny tank, der er bestandig overfor pH -1. Ellers bibeholdes det eksisterende fældningsanlæg.



Forstørrelse af modtageplads



Figur 1: placering af aflæsseplads og tank til tungmetalvand



Tilstand af forbrænd		Tilstand af forbrænd		Tilstand af forbrænd	
1	2	3	4	5	6
0-200	0-2	1	2	2,6	40,2
200-3000	0-3	20	300	43,0	
3000-5000	0-5	30	300	43,0	
5000-6000	0-10	30	300	43,0	
6000-8000	0-15	40	400	43,0	
>8000	0-20	50	500	43,0	
Værdi	2	>1000	1	1	1
Tilstand af forbrænd					
* Betegnelse i % af forbrænd		* Betegnelse i % af forbrænd		* Betegnelse i % af forbrænd	

Tilstand af forbrænd		Tilstand af forbrænd		Tilstand af forbrænd	
1	2	3	4	5	6
0-200	0-2	1	2	2,6	40,2
200-3000	0-3	20	300	43,0	
3000-5000	0-5	30	300	43,0	
5000-6000	0-10	30	300	43,0	
6000-8000	0-15	40	400	43,0	
>8000	0-20	50	500	43,0	
Værdi	2	>1000	1	1	1
Tilstand af forbrænd					
* Betegnelse i % af forbrænd		* Betegnelse i % af forbrænd		* Betegnelse i % af forbrænd	

uponor
314513
ST
A3
1:45
1:45
1:45
1:45