

CE

Model:
10 l/sek. Koalescensudskiller

WATERCARE KOALESCENSUDSKILLER

WaterCare har udviklet en serie af udskillere som er yderst velegnet til steder, hvor der forekommer olieholdigt spildevand eller hvor der er risiko for oliespild

Watercare har i samarbejde med Danmarks førende eksperter i spildevandsrensning og plastteknik, samt flere af landets entreprenører udviklet en ny serie af koalescensudskillere.

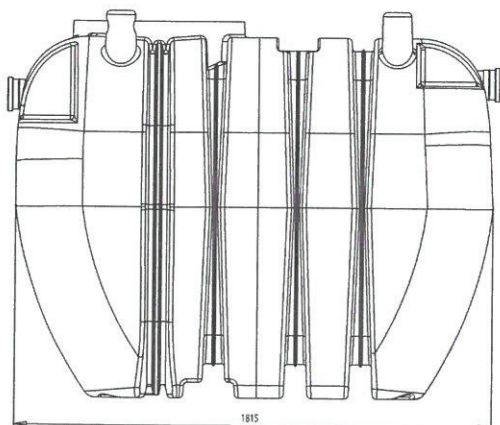
Watercare koalescensudskillere har laveste indbygningsdybde på markedet, hvilket betyder, at de kan nedgraves nemt og hurtigt.

WaterCare koalescensudskillere anvendes typisk til rensning af olie-/benzinholdigt vand fra:

- Vaskepladser for lastvogne, entreprenørmaskiner, busser, landbrugsmaskiner mv.
- Motorvask og anden rengøring/afvoksning af maskiner, metallegemer mm.
- Autovaskehaller på servicestationer
- Klargøringscentre
- Veje og befæstede arealer med afledning til følsomme recipienter

WaterCare's koalescensudskillere er en olieudskiller af typen klasse I, som er en betegnelse fra den europæiske norm for udskillere, EN 858. Klasse I er en kvalitetsbetegnelse for udskillere, som præsterer udløbskoncentrationer under 5 mg olie/l ved test. Alle WaterCare's koalescensudskillere leveres med automatisk flydelukke, som spærrer udløbet når olielageret er fyldt. Ud over omstående udskillere fås også koalescensudskillere med kapacitet op til 500 l/s. Rekvirer produktblade for store udskillere.

Kontakt WaterCare for hjælp til dimensionering, tegninger, information om vedligeholdelse mv. Rekvirer evt. også WaterCare's software til dimensionering af udskillere.



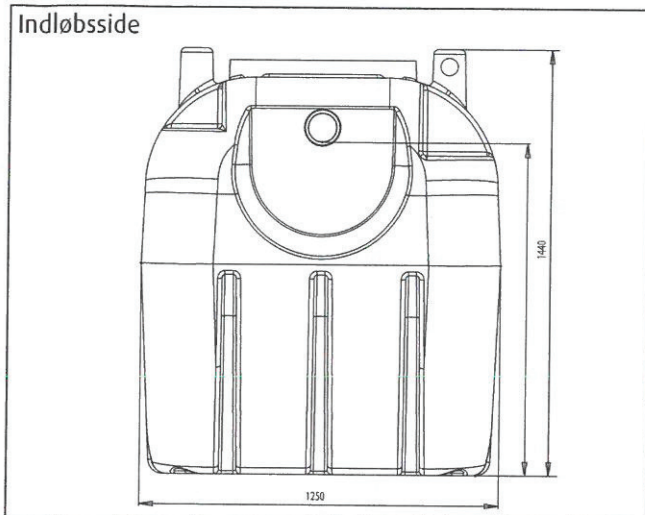
X Model: 6 l/sek. Koalescensudskiller

Produktfordele

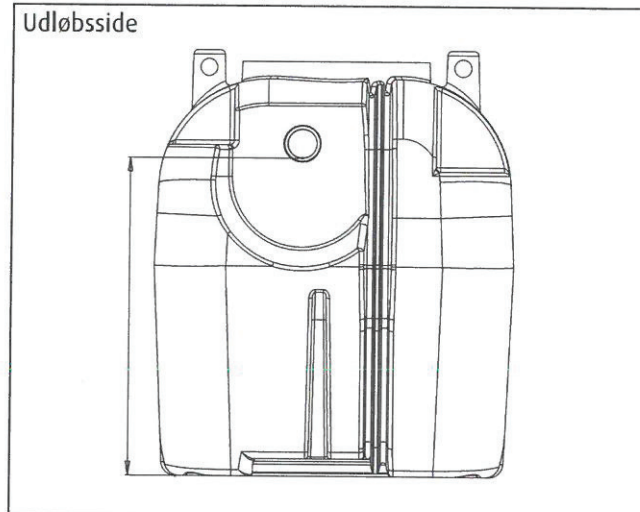
- Lav tankhøjde - lille gravedybde
- 100% tæt tank - ingen samlinger under vandspejl
- Lav vægt - kan håndteres af en lille rendegraver
- Ingen korrosionsproblemer - meget lang levetid
- Testet på DTI-Rørcenter (uvildig test)
- Indstøbte løfteøjer - nem installation og forankring
- Koalescensfilter kan optages fra terræn
- Automatisk flydelukke kan optages fra terræn
- Tanken er udført af slagfast PE
- Gratis hjælp fra Watercare til dimensionering
- CE-mærket iht DS/EN 858

TEKNISK INFORMATION

Indløbsside



Udløbsside



Kapacitet [l/sek]	VVS nr.	Til- og afgang [mm]	Totalhøjde* [mm]	Indløb til tankbund [mm]	Længde [mm]	Olieopsamling [l]
3	223372103	Ø110	1520	780	2250	600
6	223372105	Ø160	2000	1080	1815	1200
10	223372110	Ø160	2000	1080	3220	1600

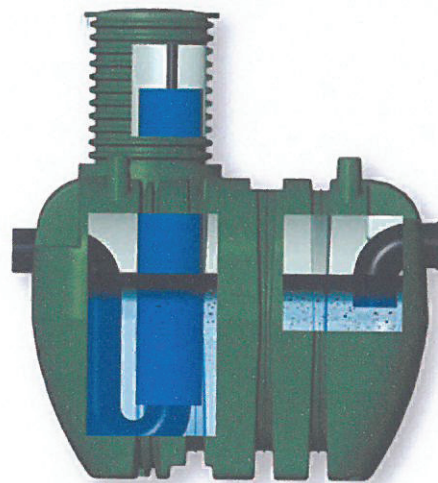
*) Totalhøjden er inkl. 0,5 meter opføringsrør.

Koalescensudskillere op til 6 l/s leveres med ét opføringsrør, større udskillere leveres med to opføringsrør. Bemærk at der skal etableres sandfang foran koalescensudskillere iflg. EN858, SBI-anvisningen og kloakmesterhåndbogen.

Udover ovenstående produktprogram kan Watercare også tilbyde helt store koalescensudskillere fremstillet i enten PE, PP eller GAP.

Stoke's lov

Ifølge Stoke's lov vil en oliedråbe med en diameter på 0,1 mm være 10 minutter om at stige 15 cm i vand, hvorimod en oliedråbe på 0,02 mm vil være mere end 2 timer om at bevæge sig samme afstand. Fordelen ved en koalescensudskiller er, at de små oliedråber "smelter" sammen med andre oliedråber på koalescensfilteret. Derved bliver oliedråberne store nok til at foretage opstigning til overfladen og blive i udskilleren.



Kontakt Watercare for hjælp til dimensionering, tegninger, information om vedligeholdelse mv. Rekvirer evt. også WaterCare's software til dimensionering af udskillere.

Download yderligere produktdokumentation på www.watercare.dk

Din forhandler

waterCare

WaterCare ApS
Stejlebjergvej 14
5610 Assens
Danmark

Tlf. 70 25 65 37
Fax 70 25 65 19
Mail: info@watercare.dk
Web: www.watercare.dk