

Tillæg til miljøgodkendelse af udvidelse af biogasoplag og accept af sikkerhedsniveau

Ribe Biogas A/S, Koldingvej 19, 6760 Ribe

27. juni 2024



Teknik & Miljø
Esbjerg Kommune

ESBJERG KOMMUNE

Industrimiljø

Torvegade 74

6700 Esbjerg

Telefon 7616 1616

E-mail miljø@esbjerg.dk

Web www.esbjerg.dk

Sag nr.: 22/21850

Sagsansvarlig: Sonja Knudsen

Copyright: Alle kort og luftfoto: copyright DDO ®, ©COWI

Miljøgodkendelse af udvidelse af biogasoplag og accept af sikkerhedsniveau

Ribe Biogas A/S
Koldingvej 19
6760 Ribe

Matrikelnummer: 309b Nørremarken, Ribe Jorder og 35 Kærbøl By, Farup
CVR-nummer 12 51 91 84
P-nummer: 1.000.399.692

Listepunkt: Hovedaktivitet: 5.3.b)i
Nyttiggørelse eller en blanding af nyttiggørelse og bortskaffelse af ikke-farligt affald, hvor kapaciteten er større end 75. tons/dag, og hvorunder en eller flere af følgende aktiviteter finder sted, dog undtaget aktiviteter omfattet af direktiv 91/271/EØF om rensning af byspildevand:
i) Biologisk behandling

Biaktivitet: J201
Kolonne 2-virksomheder, som defineret i bekendtgørelse om kontrol af risikoen for større uheld med farlige stoffer.

Afgørelsen omfatter Miljøgodkendelsen omfatter udvidelse af risikostoffer herunder oplag af biogas, der er kategoriseret som brandfarlig gas samt accept af virksomhedens sikkerhedsniveau på baggrund af virksomhedens sikkerhedsdokument, version 6 fremsendt 21. juni 2024. Der er oplag af risikostoffer, der på baggrund af deres klassificering kan give anledning til fysisk fare (biogas, opgraderet biogas samt oplag af dieselolie) og miljøfare (dieselolie, saltsyre og olieprodukter). Risikostofferne fremgår af tabel 1 og bilag 5.

Oplag af biogas er aktuel 27,34 tons. Der kan oplagres op til 50 tons biogas under forudsætning af, at risikokvotienten for kolonne 3-virksomhed er under 1, og at ændringer udover 1:1, der bevirker en forøgelse af det samlede risikobillede, er accepteret af risikomyndigheder.

Annonceres den 27. juni 2024 på DMA – Digital Miljøadministration www.dma.mst.dk
Klagefristen udløber den 25. juli 2024
Søgsmålsfristen udløber den 27. december 2024

Indholdsfortegnelse:

1.	Indledning	- 3 -
2.	Afgørelse	- 3 -
3.	Vilkår	- 3 -
	Generelt	- 3 -
	Indretning og drift.....	- 4 -
	Luftforurening	- 4 -
	Driftsforstyrrelser og uheld.....	- 4 -
	Driftsjournal	- 5 -
	Risiko	- 5 -
4.	Lovgrundlag	- 6 -
5.	Godkendelsens omfang	- 6 -
6.	Godkendelsens gyldighed.....	- 7 -
7.	Udtalelser og høringssvar.....	- 7 -
8.	Miljøteknisk redegørelse og vurdering	- 8 -
	Planforhold.....	- 8 -
	Indretning og drift.....	- 12 -
	Redegørelse for vilkår.....	- 21 -
9.	Offentliggørelse	- 23 -
10.	Klagevejledning	- 23 -
	Klagefristens udløb.....	- 24 -
	Bilag:	- 24 -

1. Indledning

Esbjerg Kommune, Industrimiljø meddeler hermed Ribe Biogas A/S miljøgodkendelse til udvidelse af biogasoplag samt accept af sikkerhedsniveau.

Ribe Biogas A/S er beliggende på Koldingvej 19, Ribe, matr.nr. 309b Nørremarken, Ribe Jorder og 35 Kærbøl By, Farup. Placering fremgår af bilag 1.

Ribe Biogas er omfattet af godkendelsesbekendtgørelsens¹ bilag 1, listepunkt 5.3b(i) og J201 som biaktivitet.

Der er tale om et tillæg til miljøgodkendelse, der giver mulighed for udvidelse af biogasmængden. Godkendelsen meddeles som et tillæg til virksomhedens revurdering af miljøgodkendelsen af 30. september 2021.

Der gives godkendelse til at udvide gasoplaget på virksomhedens matrikel. Virksomheden er i forbindelse med udvidelsen vurderet til at være en kolonne 2 risikovirksomhed jf. risikobekendtgørelsen².

På grundlag af virksomhedens ansøgning om miljøgodkendelse og fremsendte sikkerhedsdokumentation meddeler Esbjerg Kommune hermed Ribe Biogas A/S miljøgodkendelse til udvidelse af biogasoplag.

Endvidere meddeles der accept af virksomhedens sikkerhedsniveau på baggrund af det samlede sikkerhedsdokument version 6, 21062024 fremsendt ved mail af 21. juni 2024. I sikkerhedsdokumentet indgår virksomhedens samlede aktiviteter omfattet af risikobekendtgørelsen.

2. Afgørelse

På grundlag af virksomhedens ansøgning om miljøgodkendelse, det fremsendte sikkerhedsdokument og oplysningerne i afsnit 8 godkender Esbjerg Kommune, Industrimiljø hermed udvidelse af biogasoplag. Samtidig meddeles accept af virksomhedens sikkerhedsniveau.

Miljøgodkendelsen meddeles i henhold til miljøbeskyttelseslovens³ § 33, stk. 1 på følgende vilkår.

3. Vilkår

Generelt

1. Tilsynsmyndigheden skal straks orienteres skriftligt om følgende forhold:
 - Helt eller delvist skifte af driftsansvarlig, sikkerheds- og miljømæssig ansvarlig for driften af biogasanlæggetMeddelelsen sendes til miljo@esbjerg.dk
2. Et eksemplar af alle godkendelser og tillæg for virksomheden skal til enhver tid være tilgængeligt på virksomheden for de personer, der har ansvaret for virksomhedens indretning og drift. Driftspersonalet skal være orienteret om godkendelsens indhold.
3. Hvis manglende overholdelse af vilkår medfører umiddelbar fysisk fare, skal virksomheden eller relevante dele heraf indstilles, indtil vilkårene igen overholdes.

¹ Godkendelsesbekendtgørelsen: BEK nr. 1083 af 09.08.2023 om godkendelse af listevirksomhed

² Risikobekendtgørelsen. BEK nr. 372 af 25.04.2016 om kontrol med risikoen for større uheld med farlige stoffer.

³ Miljøbeskyttelsesloven: LBK nr. 48 af 12.01.2024 af lov om miljøbeskyttelse, med senere ændringer

- Virksomheden skal i sit miljøledelsessystem ligeledes medtage sikkerhedsledelse. Sikkerhedsledelsessystemet skal til stadighed vedligeholdes, og der skal løbende følges op på dette ved audits.

Indretning og drift

- Efterlagertanke med gaslager / gasboble og tilhørende rørføringer skal være gastætte.
- Der må på det samlede anlæg maksimalt oplagres nedenstående risikostoffer:

Risikostof		Klassificering F Fysisk fare M Miljøfare	Mængde ton
Biogas	P2	F	50
Fl. brandfarlige gasser, opgraderet biogas	18	F	0,3
Dieselolie	34c	F, M	4,5
Olieprodukter	E2	M	3
Saltsyre	E2	M	5

Maksimalt oplag af risikostoffer må ikke give anledning til, at risikokvotienten for kolonne 3-virksomhed er 1 eller derover.

Vilkåret erstatter vilkår 76 i miljøgodkendelse af udvidelse og revurdering af miljøgodkendelser af 30.09.21. Vilkår 76 ophæves hermed.

Drift, procedurer mv.:

- Virksomheden skal inden opstart af det udvidede gaslager have implementeret kontrolprocedurerne i ledelsessystemet.
- Der skal udarbejdes og indføres kontrolprocedurer, der sikrer, at virksomhedens plan for forebyggelse af større uheld er kendt og følges af personalet på virksomheden, og at planen ajourføres.
- Kontrolprocedurerne skal indarbejdes i det eksisterende ledelsessystem.

Ledelsessystemet skal medvirke til at sikre, at kontrolprocedurerne bliver implementeret, gennemgået og evalueret i henhold til retningslinjerne i ledelsessystemet.

Luftforurening

- Idriftsætning af nye reaktorer skal foretages i overensstemmelse med virksomhedens interne procedure herfor med henblik på at minimere diffus lugtemission.

Driftsforstyrrelser og uheld

- Ved driftsuheld, væsentlige driftsforstyrrelser og uheld af miljø- og risikomæssig betydning skal tilsynsmyndigheden orienteres hurtigst muligt og senest den førstkommande hverdag.

Senest 14 dage efter uheldet skal virksomheden indsende en skriftlig redegørelse for hændelsen til tilsynsmyndigheden.

Redegørelsen skal beskrive uheldets omfang og indsatsen mod miljømæssige skader, samt en beskrivelse af forebyggende foranstaltninger, der begrænser risiko for nye uheld.

Underretningspligten fritager ikke virksomheden for at afhjælpe akutte uheld.

12. Forurenede overfladevand/spild, brandslukningsvand skal opsamles og bortskaffes forsvarligt til dertil godkendt modtager.
13. Beredskabsplanen for virksomheden skal indeholde håndtering af miljøuheld og håndtering af brandslukningsvand, så der ikke sker en påvirkning af jord og grundvand.

Driftsjournal

14. Virksomheden skal føre en driftsjournal med angivelse af:
 - Dato og resultat af eftersyn og funktionsafprøvning af alle fysiske barrierer (foranstaltninger med sikkerhedsmæssig betydning/sikkerhedsbarrierer) samt eventuelle foretagne udbedringer.Der er tale om en tilføjelse til vilkår 72 i afgørelse af 30.09.21 vedr. driftsjournal.

Risiko

15. Virksomheden skal indrettes og driftes i overensstemmelse med beskrivelserne i den til enhver tid gældende sikkerhedsdokument.
16. Den summerede maksimale konsekvensafstand (planlægningszone, foreningskurve) må ikke række ud over det område, der er angivet i kort på bilag 6.
17. Der skal foretages eftersyn af sikkerhedsbarrierer på anlægget. Kontrollen skal indgå i virksomhedens planlagte vedligehold.
18. Permanente og midlertidige ændringer af sikkerhedsmæssig betydning af alarmgrænser og anlægsændringer, risikostoffer⁴ mv udover 1:1 må kun ske efter forudgående risikovurdering. Dette skal fastholdes i virksomhedens sikkerhedsdokument og skal kunne dokumenteres overfor risikomyndighederne. Ændringer udover 1:1, der bevirker en forøgelse af det samlede risikobillede, skal accepteres af risikomyndigheder.
19. Virksomheden skal snarest muligt efter et større uheld eller tilløb til et større uheld (nærved uheld) meddele tilsynsmyndigheden de oplysninger, der fremgår af risikobekendtgørelsens bilag 7.
20. Virksomheden skal løbende afholde interne øvelser. Øvelserne skal følge beskrivelserne i risikohåndbogen og tage udgangspunkt i den interne beredskabsplan. Øvelserne skal baseres på forudsigelige uheldsscenerier for større uheld. Alle forudsigelige uheldsscenerier skal øves mindst hvert 3. år.
21. Der skal i tilknytning til virksomhedens interne beredskabsplan udarbejdes og vedligeholdes instrukser, der sikrer:
 - Hurtig og korrekt indsats ved uheld, der kan medføre risiko for forurening af jord og grundvand samt overfladevand, herunder udslip af kemikalier og biomasse
 - Håndtering af miljøuheld og brandslukningsvand, så der ikke sker påvirkning af jord og grundvand.

⁴ Risikostoffer: Farlige stoffer eller blanding af stoffer, der er omfattet af risikobekendtgørelsen.

22. Virksomheden skal årligt, samtidig med indsendelse af årsrapporten, fremsende oplysninger om følgende risikoforhold:
- Uheld / nær ved uheld
 - Aktivering af sikkerhedsbarrierer
 - Audit ift. Sikkerhedsledelsessystemet
 - Oversigt over afholdte øvelser
23. Vilkår 74 og 78 i afgørelse om miljøgodkendelse af udvidelse og revurdering af 30.09.2021 ophæves.

4. Lovgrundlag

Ribe Biogas A/S er omfattet af bestemmelserne om godkendelse af forurenende virksomheder i miljøbeskyttelseslovens § 33 stk. 1, idet virksomheden er optaget på listen over godkendelsespligtige virksomheder, som listepunkt 5.3b(i) og biaktivitet J201.

Listepunkt 5.3b(i):

Nyttiggørelse eller en blanding af nyttiggørelse og bortskaffelse af ikke-farligt affald, hvor kapaciteten er større end 75. tons/dag, og hvorunder en eller flere af følgende aktiviteter finder sted, dog undtaget aktiviteter omfattet af direktiv 91/271/EØF om rensning af byspildevand:

i) Biologisk behandling

Biaktivitet J201:

Kolonne 2-virksomheder, som defineret i bekendtgørelse om kontrol af risikoen for større uheld med farlige stoffer.

Godkendelsen til udvidelse af biogasoplag meddeles med hjemmel i miljøbeskyttelseslovens § 33 stk. 1.

For virksomheder omfattet af risikobekendtgørelsen gælder, at godkendelsen om nødvendigt skal fastsætte vilkår om foranstaltninger til forebyggelse af større uheld og imødegåelse af følgerne heraf for mennesker og miljø jf. godkendelsesbekendtgørelsens § 22 stk. 3.

Miljømyndighedens afgørelse om risikoaccept af projektet skal iht. risikobekendtgørelsen § 13 stk. 6 indgå i risikovirksomhedens miljøgodkendelse.

Vilkår meddelt til anlæg, indretninger og aktiviteter omfattet af risikobekendtgørelsen meddeles i henhold til miljøbeskyttelseslovens § 33 stk. 1 for nye anlæg/aktiviteter.

Esbjerg Kommune er godkendelses- og tilsynsmyndighed.

5. Godkendelsens omfang

Miljøgodkendelsen omfatter udvidelse af risikostoffer herunder oplag af biogas, der er kategoriseret som brandfarlig gas samt accept af virksomhedens sikkerhedsniveau på baggrund af virksomhedens sikkerhedsdokument, version 6 – 21.06.2024 fremsendt 21. juni 2024.

Der er oplag af risikostoffer, der på baggrund af deres klassificering kan give anledning til fysisk fare (biogas, opgraderet biogas samt oplag af dieselolie) og miljøfare (dieselolie, saltsyre og olieprodukter). Risikostofferne fremgår af tabel 1 og bilag 5.

Oplag af biogas er aktuel 27,34 tons. Der kan oplagres op til 50 tons biogas under forudsætning af, at risikokvotienten for kolonne 3-virksomhed er under 1, og at ændringer udover 1:1, der bevirker en forøgelse af det samlede risikobillede, er accepteret af risikomyndigheder.

Som forudsætning for godkendelsen gælder de oplysninger, der fremgår af ansøgningsmateriale, samt oplysninger, som herudover er tilgået miljømyndigheden i forbindelse med ansøgningen.

6. Godkendelsens gyldighed

Godkendelsen bortfalder, hvis den ikke udnyttes indenfor 2 år efter den er meddelt jf. godkendelsesbekendtgørelsens § 37 eller hvis den ikke har været udnyttet i 3 på hinanden følgende år jf. miljøbeskyttelseslovens § 78a.

Indtil der er offentliggjort en BAT-konklusion i EU-tidende, vil godkendelsen blive revurderet i overensstemmelse med gældende regler i godkendelsesbekendtgørelsen om, at en miljøgodkendelse skal revurderes senest 8 år efter godkendelsen er meddelt første gang og herefter mindst hvert 10. år. Revurderingen vil således senest ske i 2031. Når EU-kommissionen har offentliggjort en BAT-konklusion, der vedrører virksomhedens hovedlistepunkt, skal tilsynsmyndigheden tage virksomhedens godkendelser op til revurdering.

7. Udtalelser og hørings svar

Ansøgning om miljøgodkendelse er offentliggjort på DMA – Digital Miljøadministration www.dma.mst.dk den 15. juni 2023.

Det er i forbindelse med annonceringen oplyst, at alle med interesse i sagen kan se ansøgningsmaterialet og sagens akter, ligesom alle kan indsende skriftlige kommentarer til ansøgningen. Endvidere kan alle med interesse for sagen anmode om at få tilsendt udkast til miljøgodkendelse, når dette foreligger, samt skriftligt kommentere udkast til miljøgodkendelse indenfor en frist på 2 uger fra modtagelsen af udkastet.

I forbindelse med annoncering af modtagen ansøgning har Esbjerg Kommune ikke modtaget bemærkninger til ansøgningen samt ønsker om at modtage udkast til miljøgodkendelse, når det foreligger.

Virksomheden har haft udkast til tillægsmiljøgodkendelse til høring. Samtidig er der foretaget en partshøring i henhold til forvaltningslovens⁵ § 19.

Virksomheden har fremsendt enkelte præciseringer til udkastet. Disse er indarbejdet i afgørelsen. Herudover har virksomheden bemærket, at vilkåret vedr. maksimalt oplag af risikostoffer herunder oplag af biogas er stram og præcis og ønsker, at vilkåret med oplag af risikostoffer ændres, så det angives, at oplag af risikostoffer ikke må give anledning til, at risikokvotienten for kolonne 3-virksomhed bliver 1 eller derover. Virksomheden oplyser videre, at der på nuværende tidspunkt er 27,34 tons biogas men ved kommende udvidelse med reaktor R12 vil oplaget af gas stige med ca. 840 kg og dermed komme op på 28,49 tons biogas. Ved denne kommende udvidelse vil risikokvotienten fortsat være under 1 for kolonne 3-virksomheder. Virksomheden henviser til, at virksomheden har procedurer, hvor det er beskrevet, hvorledes ændringer skal håndteres.

Esbjerg Kommune kan acceptere, at vilkåret vedr. maksimalt oplag af risikostoffer ændres, så der gives mulighed for ændringer af oplag af biogas dog under forudsætning af, at risikokvotienten er under 1 for kolonne 3-virksomhed. Dette accepteres, da virksomheden ved ændringer ud over 1:1 jf. vilkår 18 skal foretage en risikovurdering i henhold til virksomhedens procedure herom, og at ændringer udover 1:1 skal accepteres af risikomyndighederne, såfremt ændringen giver anledning til forøgelse af det samlede risikobillede. Vilkåret omformuleres, så oplag

⁵ Forvaltningsloven: LBK nr. 433 af 22.04.2014 af forvaltningsloven

af biogas skal holdes under tærskelgrænsen for kolonne 3-virksomhed, som er 50 tons gældende for brandfarlige gasser (P2). Mængdegrænsen for øvrige risikostoffer fastholdes. Vilkåret suppleres, så det angives, at maksimalt oplag af risikostoffer ikke må give anledning til, at risikokvotienten for kolonne 3-virksomhed er 1 eller derover.

I sagen har der desuden været foretaget partshøring af øvrige risikomyndigheder – Arbejdstilsynet, Sydvestjysk Brandvæsen samt Syd- og Sønderjyllands Politi.

Arbejdstilsynet har fremsendt oplysning om enkelte slåfejl som forkert angivelse af kriterie for angivelse af sikkerhedszone samt navn på nærliggende BMR-station. Disse fejl er rettet. Øvrige risikomyndigheder har ikke haft bemærkninger til udkast til tillægsgodkendelse.

Esbjerg Kommune har vurderet, at der ikke er andre parter i sagen end virksomheden og risikomyndigheder, som i henhold til forvaltningslovens § 19 har en væsentlig individuel interesse i sagens udfald.

8. Miljøteknisk redegørelse og vurdering

Ejer og ansvarsforhold

Virksomheden ejes af:
Ribe Biogas A/S
Koldingvej 19
6760 Ribe

Virksomheden er beliggende på:
Koldingvej 19, 6760 Ribe

Matrikel nr. 309b Nørremarken, Ribe Jorder og 35 Kærbøl By, Farup
CVR nr.: 12 51 91 84
P. nr.: 1.000.399.692

Den ansvarlige for virksomhedens drift er direktør Claus Lindholt Mikkelsen.

Etablering og beliggenhed

Planforhold

Kommuneplan

Virksomheden er i Kommuneplan 2022 – 2034 for Esbjerg Kommune – beliggende i rammeområde 40-070-020 "Biogasanlæg" og 39-040-070 "Biogasanlæg nord". Områdets anvendelse er fastlagt til område for teknisk anlæg herunder forsyningsanlæg som vandværk, varmeværk, forbrændingsanlæg, affaldsforbrændingsanlæg, naturgasanlæg, biogasanlæg, solenergianlæg, højspændingsanlæg, transformeranlæg og lignende.

I området skal der sikres areal til og udfoldelsesmuligheder for biogasanlæg.

Der må ikke etableres boliger i området. Området er udlagt til byzone.

Støjbelastningen fra hver virksomhed er dag/aften/nat, fastsat til 70 dB(A) i egen grundgrænse i området.

Lokalplan

Området er omfattet af Lokalplan nr. 40-070-0001 "Ribe Nørremark Nord, Biogasanlæg ved Koldingvej", idet Ribe Biogas A/S er beliggende i lokalplanens delområde A og B.

Delområde A er udlagt til anlæg med henblik på fremstilling af biogas. Delområde B er udlagt til anlæg med henblik på fremstilling af biogas samt bioteknologisk fremstilling af ethanol, energi og varmeproduktion.

Zonetilladelse

Området har status som byzone.

VVM

Virksomheden har i forbindelse med udvidelse af biogasoplag ikke ansøgt om ændring efter miljøvurderingsloven⁶. Ændringer eller udvidelser på anlægget kan være omfattet af lovens punkt 13a på bilag 2.

Det fremgår af Ribe Biogas's fremsendte ansøgning og materiale, at der ønskes overdækningen på efterlagertanke fra almindelige PVC-overdækninger til gastætte overdækninger. Der ændres ikke på andre forhold, og projektet er indenfor lokalplanens rammer samt miljøgodkendelsens vilkår.

Det ansøgte projekt er for at reducere emissioner til luft samt øge andelen af bionaturgas til naturgasnettet. Der etableres ikke nye anlæg eller befæstede arealer, og der fremkommer ikke nye spildevandsstrømme eller støjende aktiviteter.

Udvidelser af biomasseindtag på biogasanlægget og senere ændringer er undergået en miljøvurderingsproces.

Ved en vurdering af, om en projektændring er omfattet af screeningsforpligtelsen jf. bilag 2, punkt 13a, fremgår det af klagenævnets praksis, at der skal være tale om en ændring, som har en forventelig væsentlig skadelig indvirkning på miljøet, ellers vil ændringen ikke være omfattet af screeningspligten.

Natur- og Miljøklagenævnet fastslår i afgørelse af 29. juni 2016, sagsnr. NMK-34-00507:

"Ved undersøgelsen af, om en ændring kan være til skade for miljøet, er det væsentligt at se på, hvilke typer af miljøpåvirkninger anlægget kan give anledning til, og om disse vil blive forstærket, formindsket eller er uændrede som følge af ændringen. Såfremt det på forhånd er utvivlsomt, at ændringen eller udvidelsen ikke kan påvirke miljøet negativt, eller at miljøpåvirkningen er helt ubetydelig, er projektet ikke screeningspligtigt. Hvis det ikke kan udelukkes, at ændringen eller udvidelsen kan være til skade for miljøet, vil der være pligt til at foretage en screening."

Det fremgår af vilkår 15 i gældende miljøgodkendelse, at biomasse og væskefraktion skal opbevares i tanke og beholdere, der er lukkede eller forsynet med tætsluttende fast overdækning i form af et betondæk, teltoverdækning eller lignende. Der er ikke krav til, at overdækningen skal være gastæt eller med afsug. Hidtil har efterlagertank været med teltoverdækning med afsug til biofilter. Ved målinger på en række anlæg i Danmark i 2020 samt nyeste viden omkring metan-emission fra afgasset biomasse er der dog fundet, at der kan være en metan-emission fra efterlagertanke, som kan opsamles, hvorfor Ribe Biogas har valgt at etablere en gastæt overdækning på anlæggets efterlagertank L2 til afgasset biomasse.

⁶ Miljøvurderingsloven: LBK nr. 4 af 03.01.2023 af lov om miljøvurdering af planer og programmer og af konkrete projekter (VVM)

Metan er en drivhusgas og en gastæt overdækning vil sikre miljøet mod udledning af den mængde metan, der kan forekomme fra oplaget af afgasset biomasse. Det betyder samtidigt, at en gastæt overdækning af efterlagertanke vil blive til et udvidet gaslager.

En opgørelse af det maksimale gasoplag efter etablering af gastæt overdækning på biogasanlægget viser, at oplaget overstiger risikobekendtgørelsens tærskelværdi for brandfarlige gasser i kolonne 2, på 10 tons. Virksomheden bliver dermed omfattet af risikobekendtgørelsen.

Som følge heraf har virksomheden fremsendt anmeldelse i henhold til bilag 2 i risikobekendtgørelsen, hvilket er årsagen til, at der søges om denne miljøgodkendelse til et oplag på ca. 27,34 tons biogas. Der er endvidere udarbejdet og indsendt sikkerhedsdokument til ansøgning om godkendelse som risikovirksomhed/accept af sikkerhedsniveau.

Projektet med overdækning af efterlagertanke vil reducere emissioner fra lagertankene, idet gassen sendes på gasnettet i stedet. Der er ikke andre forhold som ændres, hvorfor det betragtes som utvivlsomt, at ændringen kan påvirke miljøet negativt. Det er derfor vurderet, at ændringen af overdækningen ikke er omfattet af screeningspligten jf. miljøvurderingslovens bilag 2, punkt 13a, da det vurderes, at denne ændring ikke kan have væsentlige skadelige indvirkninger på miljøet.

Esbjerg Kommune er enig i denne vurdering, og der er derved ikke baggrund for at kræve en screening i forhold til miljøvurderingsloven.

Spildevandsplan

Ribe Biogas A/S er beliggende i det åbne land og udenfor et område kloakeret af DIN Forsyning. Virksomheden er ikke omfattet af Esbjerg Kommunes Spildevandsplan 2022-2027. Virksomheden er dermed ikke tilsluttet forsyningsselskabets kloaksystem. Virksomheden har et privat spildevandssystem.

Grundvandsinteresser

Virksomheden er beliggende udenfor område med drikkevandsinteresser, efter udpegningsbekendtgørelsen⁷. Nordlig del af rammeområde 39-040-070 er beliggende i område med drikkevandsinteresser.

Esbjerg Kommune administrerer planforhold i disse områder efter de retningslinjer, der er fastlagt i bekendtgørelse vedr. drikkevandsinteresser m.m.⁸ om krav til kommuneplanlægning inden for områder med særlige drikkevandsinteresser og indvindingsoplande til almene vandforsyninger uden for disse.

Internationale naturbeskyttelsesområder

Natura 2000-områder

I henhold til § 6, stk. 1 i habitatbekendtgørelsen⁹ skal der foretages en vurdering af, om projektet i sig selv, eller i forbindelse med andre planer og projekter, kan påvirke et Natura 2000-område væsentligt.

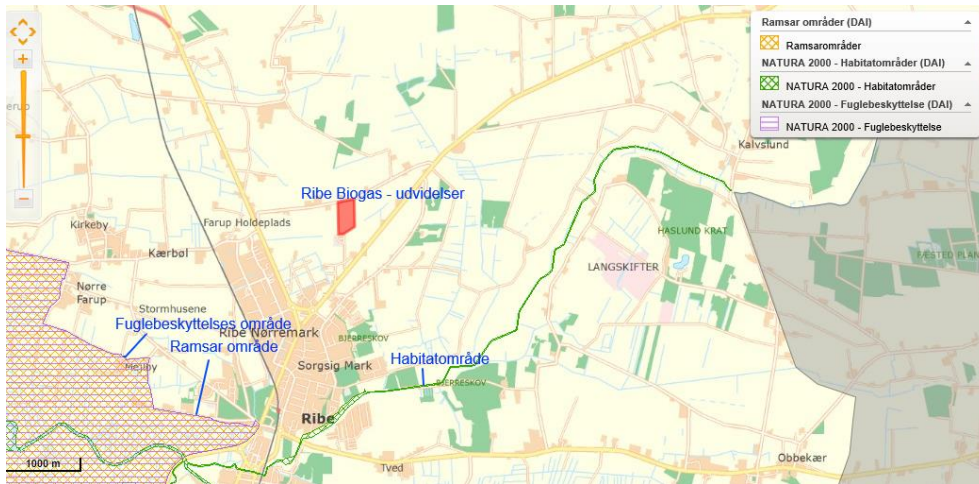
Nærmeste Natura 2000-områder er:	afstand
- EF-fuglebeskyttelsesområde Ribe Holme og enge med Kongeåens udløb	3,2 km

⁷ Udpegningsbekendtgørelsen: BEK nr. 436 af 26.04.2024 om udpegning af drikkevandsressourcer

⁸ BEK. nr. 1697 af 21.12.2016 om krav til kommuneplanlægning inden for områder med særlige drikkevandsinteresser og indvindingsoplande til almene vandforsyninger uden for disse

⁹ Habitatbekendtgørelsen: BEK nr. 1098 af 21.08.2023 om udpegning og administration af internationale naturbeskyttelsesområder samt beskyttelse af visse arter

-
- Ramsarområde 29 Vadehavet
 - Habitatområde Vadehavet med Ribe Å, Tved Å og Varde Å vest for Varde 2,1 km
-



Der er som led i udarbejdelsen af miljøkonsekvensrapporten for anlægget, der lå til grund for §25 afgørelsen af det eksisterende biogasanlæg, foretaget en vurdering af virksomhedens mulige påvirkning af Natura 2000-områder, herunder er der foretaget konservative beregninger af depositionen af kvælstof i naturområderne. Det blev vurderet, at kvælstofdepositionen vil være på et lavt niveau i forhold til den forekommende baggrundsdeposition (ca. 0,4 % ekstra), og at projektet ikke ville have en negativ påvirkning på miljøet i nærområdet.

Ved den nuværende udvidelse af gasoplag ændres der ikke på mængder og typer af råstoffer i forhold til det, der er vurderet i gældende miljøgodkendelse og miljøkonsekvensrapport og som kan give anledning til deposition.

Industrimiljø vurderer, at projektet – i sig selv og i kumulation med andre planer og projekter - ikke vil påvirke nogen af ovennævnte områder væsentlig, og at der derfor ikke skal foretages en nærmere konsekvensvurdering af projektets virkninger på Natura 2000-områder under hensyn til bevaringsmålsætningen for de pågældende områder.

Artsbeskyttelse – bilag IV-arter

I henhold til § 10 stk. 1 i habitatbekendtgørelsen om udpegning og administration af internationale naturbeskyttelsesområder samt beskyttelse af visse arter, skal der foretages en vurdering af projektet iht. Habitatdirektivets bilag IV-arter (artsbeskyttelse).

På habitatdirektivets bilag IV er nævnt en lang række arter, som kræver en særlig beskyttelse. En fortegnelse over de i Danmark hjemmehørende arter findes i habitatbekendtgørelsens bilag 11. Listen omfatter både planter og dyr, og beskyttelsen gælder både for arternes yngle- og rasteområder. En række af disse særligt beskyttede bilag IV-arter kan have yngle- og rasteområde på eller omkring det ansøgte projekts arealer. I Esbjerg Kommune er der kendskab til forekomst af følgende Bilag IV-arter: Birkemus, snæbel, løgfrø, spidssnudet frø, strandtudse, markfirben, odder, småflagermus og grøn mosaikguldsmed. Den nærmeste registrerede bilag IV art – er forekomst af løgfrø ca. 2,8 km syd-sydøst for Ribe Biogas A/S.

Biogasanlægget ligger i god afstand til beskyttet naturtyper, der er hhv. ca. 150 meter og ca. 250 meter til en § 3 beskyttet å og en § 3 beskyttet sø (Ørn Sø).

Det vurderes, at spidssnudet frø kan forekomme i Ørn Sø, der tidligere har været blandt Danmarks mest værdifulde hedesøer, men som nu fremtræder som et moseområde med smådamme.

Indenfor projektområdet er der ikke kortlagt beskyttet § 3-natur. Og projektet vurderes ikke at påvirke nærliggende Natura 2000-områder samt beskyttet naturtyper. Endvidere vurderes det, at udvidelsen, der går på driftsændringer, ikke vil give anledning til væsentlig påvirkning af yngle- eller rastområder i det naturlige udbredelsesområde for de dyrearter, der er optaget i optaget i habitatdirektivets bilag IV, litra a), eller ødelægge de plantearter, som er optaget i habitatdirektivets bilag IV, litra b) i alle livsstadier.

Samlet set vurderes det, at det ansøgte ikke vil beskadige eller ødelægge yngle- eller rasteområder i det naturlige udbredelsesområde for de dyrearter, der er optaget i habitatdirektivets bilag IV, litra a) eller ødelægge de plantearter, som er optaget i habitatdirektivets bilag IV, litra b) i alle livsstadier.

Esbjerg Kommune vurderer derfor, at der ikke skal foretages en konsekvensvurdering af projektets påvirkning af Natura 2000-områder og beskyttede arter.

Indretning og drift

Miljøgodkendelsen omfatter etablering og drift af et udvidet biogasoplag i tilknytning til eksisterende biogasanlæg, idet der placeres et gaslager over efterlagertank L2 med gastæt dug. Af bilag 2 fremgår en oversigt over tanke og udstyr, som indeholder risikostof.

Der er i forvejen gastæt dug på efterlagertank L1.

På det nuværende anlæg kan der opbevares 27,34 ton biogas. Herudover er der mindre oplag af risikostofferne opgraderet biogas, dieselolie samt miljøfarlige stoffer som saltsyre og olieprodukter. Der er mulighed for opbevaring af op til 50 tons biogas under forudsætning af, at risikokvotient for kolonne 3-virksomhed er under 1, og at ændringer udover 1:1, der bevirker en forøgelse af det samlede risikobillede, er accepteret af risikomyndigheder.

Oversigt over virksomheden ses i bilag 1.

Processer

Virksomheden producerer biogas af biomasse, som primært består af husdyrgødning fra landbruget samt affaldstyper i henhold til bilag 1 i slambekendtgørelsen¹⁰. Den producerede biogas opgraderes til naturgaskvalitet og afsættes til naturgasnettet i en fast rørføring.

Biomassen pumpes/aflæsses i modtagetanken, hvorfra den pumpes til en af de 4 blande- og buffer-tanke. Modtagetanken og de 4 blande- og buffertanke (benævnes som "fortanke") er forsynet med omrøring for at opblende de forskellige biomasser og for at undgå lagdannelse, flydelag og udfældninger i tankene.

Delfraktioner kan blive varmebehandlet i en pasteuriseringsenhed.

Fra fortankene ledes gyllen gennem varmevekslere inden gyllen, sammen med de øvrige flydende biomasser, pumpes ind i reaktorerne. Den faste biomasse neddeles, hvorefter den opblandes med en delstrøm af ny biomasse eller afgasset biomasse, før det pumpes ind i reaktorerne.

Fra reaktorerne pumpes den afgassede biomasse gennem varmevekslerlinjen til en af de 3 efterlagertanke. Den afgassede biomasse transporteres i tankbiler ud til decentrale lagertanke,

¹⁰ Slambekendtgørelsen: BEK nr. 1001 af 27.06.2018 om anvendelse af affald til jordbrugsformål

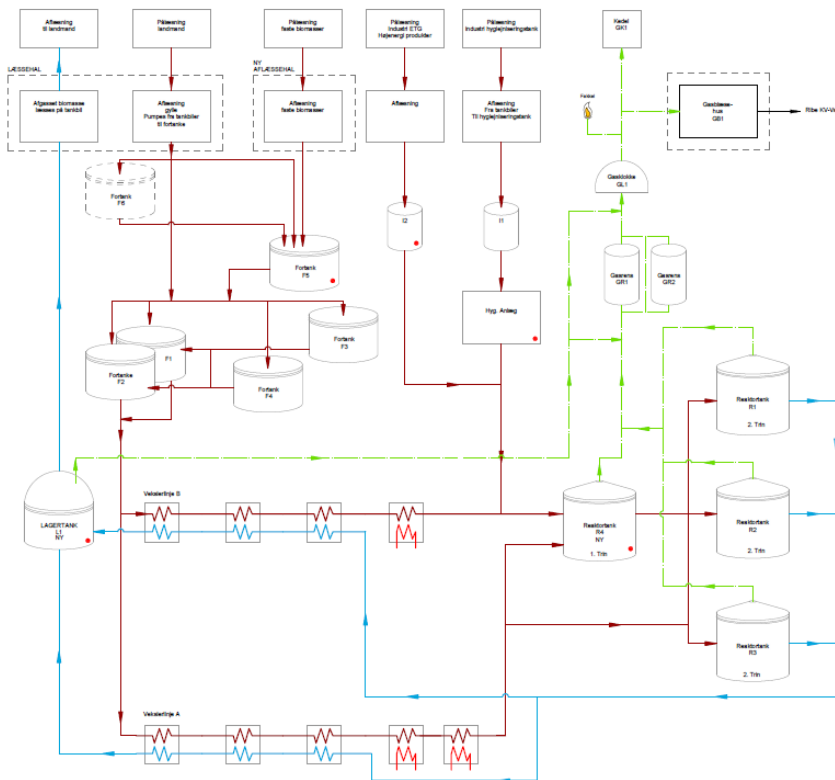
hvori den opbevares indtil den udspreddes som gødningprodukt. Pålæsning af afgasset biomasse sker i den samme læssehal, som anvendes til losning af flydende biomasse.

Fra reaktorerne ledes den producerede biogas til et af de 2 biogaslager, som er indbyrdes forbundet. Biogaslagerne er opbygget af dobbeltmembran PVC-duge. Biogaslagerne er placeret ovenpå efterlagertank L1 og L2 og benævnes GL1 og GL2. Ved hvert biogaslager er der placeret en ventilator, der blæser atmosfærisk luft ind i den yderste membran, derved sikres det, at der altid er et overtryk på ca. 8 mbar, så PVC-membranen holdes oprejst.

Hovedparten af den producerede biogas opgraderes og afsættes til naturgasnettet. En mindre del anvendes til procesformål på anlægget. I gasopgraderingsanlægget behandles den producerede biogas, der indeholder ca. 55-65 % metan. I opgraderingsprocessen separeres biogassen i 2 fraktioner:

- En del der indeholder metan. Denne fraktion betegnes biometan / bionaturgas
- En fraktion, der indeholder biogassens øvrige bestanddele, hvilket fortrinsvis vil være CO₂. Denne fraktion betegnes rejktgas.

I opgraderingsanlæggets kompressorrum tryksættes biometanen (CH₄) fra 70 mbar til 4 bar, hvor gassen føres til Evida Service A/S's BMR-station.



Figur 1: Principdiagram for Ribe Biogas

I nedenstående processtrin findes der indhold af brandfarlig gasblanding (risikostof):

- I reaktorerne, hvor udrådningprocessen foregår, R1-R11
- I efterlagertanke L1 og L2 med gaslager GL1 og GL2
- Kondensatbrønde og gasbærende rør, over jord og under jord
- Ved gasrensning i gasopgraderingsanlæg
- Ved gastilførsel til fakler

Opgørelse af mængder er anført på figur i bilag 2.

Udvidelsen af gasoplag sker ved, at der monteres gaslager på efterlagertanke, således at disse potentielt kan indeholde biogas i tankenes fulde volumen. Gaslager består af dobbelt PVC-membran.

Opstart af reaktor

Ved tilførsel af biomasse til nye reaktorer, foretages fyldning af aktiv biomasse sikkerhedsmæssigt korrekt og med så kort en periode som mulig, idet reaktorerne fyldes med rensset CO₂ fra opgraderingsanlægget for at fortrænge al ilt (O₂) fra reaktoren. CO₂ er tungere end O₂, hvilket gør, at CO₂'en fortrænger O₂ fra bunden af og til top. Gaskvaliteten i reaktoren måles løbende i toppen af reaktoren, mens der tilføres omkring 1.500 m³ i timen. Når der kan måles under 1 % O₂ i reaktoren, stoppes CO₂ strømmen, og biomassen tilsættes reaktoren.

Der pumpes ca. 400 m³ biomasse i timen ind i reaktoren, hvorved CO₂ i reaktoren fortrænges ud via sikkerhedsventilen. Denne luft kan i perioden komme til at lugte af biogas.

Gaskvaliteten måles fortsat løbende. Når metan procenten er steget til 40 %, åbnes der til gassystemet, hvorved fortrængning går til opgraderingsanlæg fremfor gennem sikkerhedsventilen. Herved stopper emission af lugtende biogas, og reaktoren fyldes til det ønskede niveau, og reaktoren er i drift.

Risiko

Virksomheden er omfattet af risikobekendtgørelsen som en kolonne 2-virksomhed, da virksomhedens samlede oplag overskrider risikokvotienten på 1 for "fysisk fare", jf. risikobekendtgørelsen.

Virksomheden har indsendt en anmeldelse, om at de ønsker at foretage ændringer, der gør, at de bliver omfattet af risikobekendtgørelsen. Virksomheden har fremsendt sikkerhedsdokumentation i henhold til bilag 3 i risikobekendtgørelsen, idet sikkerhedsdokument version 6 af 21.06.2024 er grundlaget for accept af virksomhedens sikkerhedsniveau. Bilag 3 oplister dokumenter, som har ligget til grund for accepten.

Virksomheden har udarbejdet et "ikke-teknisk resumé" til sikkerhedsdokumentet. Dette dokument er vedlagt som bilag 4.

Formålet med sikkerhedsdokumentet er, at Ribe Biogas A/S skal dokumentere, at virksomheden har et højt beskyttelsesniveau for mennesker og miljø i og uden for virksomheden, samt at sikkerhedssystemerne er indrettet således, at den høje grad af sikkerhed til stadighed opretholdes.

I sikkerhedsdokumentet er virksomhedens ledelsessystem og organisation med henblik på forebyggelse af større uheld mv. beskrevet. Desuden identificerer virksomheden løbende uheldsrisici og disses forebyggelse.

Esbjerg Kommunes opgave i henhold til risikobekendtgørelsen er relateret til de tilfælde, hvor større uheld på virksomheden kan medføre skader på miljø og mennesker uden for virksomhedens eget område eller nedsivning af forurenende stoffer på virksomhedens område.

Virksomheden har i sikkerhedsdokumentet beskrevet virksomhedens risikostoffer og mængder. Virksomheden har en oplagsmængde af brandfarlige gasser herunder biogas og opgraderet biogas samt oplag af dieselolie, der alle på baggrund af deres klassificering kan give anledning til fysisk fare. Disse oplag medfører, at virksomheden er omfattet af risikobekendtgørelsen. Herudover har virksomheden oplag af stofferne dieselolie, saltsyre og olieprodukter, der på

baggrund af deres klassificering kan give anledning til miljøfare. Risikostoffer er nærmere angivet i nedenstående tabel 1 og 2 samt bilag 5, der omfatter sumformel for oplag af risikostoffer.

Risikostof		Klassificering	Fysisk el miljøfare	Mængde ton	Tærskelmængde for kolonne 2-virkomhed Ton	<2 % af tærskelmængden (A)
Biogas	P2	H220, H221	F	27,34	10	
Fl. brandfarlige gasser, opgraderet biogas, bionaturgas, opgraderet biogas	18	H220, H221	F	0,3	50	
Dieselolie	34c	H226, H411	F, M	4,5	2.500	X
Olieprodukter, spildolie og motorolie etc.	E2	H411	M	3	200	X
Saltsyre	E2	H411	M	5	200	

Tabel 1: Oversigt over risikostof, mængde og tærskelmængde

(A): Farlige stoffer, der kun er til stede i en mængde svarende til højst 2 % af den anførte tærskelmængde, tages ikke i betragtning ved beregning af den samlede tilstedeværende mængde, hvis de er placeret på en sådan måde, at de ikke kan forårsage et større uheld andetsteds i virksomheden.

Farekategori	Risikokvotient Kolonne 2	Risikokvotient Kolonne 3
Sundhed	0,0	0,0
Fysisk	2,74	0,042
Miljø	0,55	0,016

Tabel 2: Beregnede risikokvotienter for Ribe Biogas

Virksomheden har identificeret de uheldsscenerier, hvor der i tilfælde af utilsigtede hændelser, kan medføre et større uheld:

- Eksplosion (kollaps) af biogasreaktor
- Udslip af biogas fra reaktor
- Eksplosion (kollaps) af gaslager
- Udslip af biogas fra gaslager
- Udslip af biogas fra rørsystemer
- Eksplosion (kollaps) af kolonne på gasopgraderingsanlæg

Dette medfører:

- Dannelse af antændelig atmosfære og antændelse af gas inden i tanke / bygninger eller gassystem
- Udslip af biogas og antændelse af gas i det fri udenfor procesanlæg

Og uheldsscenerierne kan komme i forbindelse med:

- Produktion, håndtering, transport og oplagring af biogas
- Opgradering af biogas

De risikofrembydende aktiviteter vil være centreret omkring følgende anlægskomponenter:

- Reaktortanke
- Gaslagrer
- Gasopgraderingsanlæg
- Gasrør

Risiko for dominoeffekt og naturlige farer

Virksomheden har gennemgået nabovirksomheder samt andre anlæg med henblik på at afklare, om de kan udgøre en kilde til risiko eller øge risikoen for eller følgerne af et større uheld og en dominoeffekt.

Dominoeffekt:

Ribe Biogas A/S har i sikkerhedsdokumentet angivet en anden virksomhed, som er vurderet som "pseudo"-domino virksomhed. Det er virksomheder, som ikke selv er risikovirksomheder, men som vurderes at kunne udgøre en kilde til risiko eller øge risikoen for eller følgerne af et større uheld.

- Pseudo dominovirksomhed
Det fremgår af sikkerhedsdokumentet, at der kan være fare for dominoeffekt fra og på nærliggende BMR-station på matriklen. Ribe Biogas påvirker den nærliggende BMR-station, da denne ligger inden for det område, hvor der vil være risiko for dominoeffekter ved eksplosionsovertryk på 0,2 bar(g), der kan indtræffe ved et tank- eller gaslagerkollaps og som er et af de beskrevne uheldsscenerier. På trods af at BMR-stationen er beliggende på Ribe Biogas's grund, betragtes stationen som en ekstern virksomhed, da der er tale om en selvstændig virksomhed med eget CVR-nummer og drevet af Evida Service A/S.

Påvirkning af kloak:

Området er ikke kloakeret udover, at tag- og overfladevand nedsives på egen grund og sanitært spildevand ledes til pumpebrønd. Det vurderes derfor, at der ikke er risiko for dominoeffekt på kloaksystemet.

Udefra kommende påvirkning:

Virksomheden har endvidere foretaget en vurdering af naturlige farer som fx unormale temperaturer, brand, oversvømmelse, kraftig storm, idet der er henvist til procedurer.

Af oversvømmelseskort fra Esbjerg Kommune for forventede oversvømmelser fremgår det, at der er risiko for, at der kan ske oversvømmelse af en del virksomhedens nordlige arealer, idet risikoen for oversvømmelse er vurderet håndterbar.

Esbjerg Kommune finder, at der for nuværende er truffet tilstrækkelige foranstaltninger til at imødekomme risikoen for dominoeffekter som følge af naturlige farer. Risikoen for oversvømmelser af virksomhedens områder skal også fremover være et opmærksomhedspunkt.

Risikoen omkring virksomheden

Risikovurderingen er baseret på kvalitativ risikoanalyse, hvor der for alle scenarier for større uheld, der er identificeret, er beregnet konsekvensafstand for følgerne for hhv. brand, eksplosion og udslip af sundhedsfarlige stoffer. Identifikation af mulige uheldsscenerier er beskrevet i en HAZID- og en HAZOP-analyse.

I HAZID-analysen er oplistet en række indgangshændelser, der ved sammenfald af uheldige omstændigheder vil kunne foranledige risiko for uheld/ulykke.

I HAZOP-analysen er anlæggets delkomponenter gennemgået systematisk, hvor alle guideord og parametre er anvendt på alle delkomponenter. Alle afvigelser med konsekvensklasse K5 er behandlet i barrierediagrammer.

For de identificerede uheldsscenerier er der udarbejdet barrierediagrammer og gennemført konsekvensberegninger.

Konsekvensanalysen er udarbejdet i programmet Phast (version 8.11.97.0).

Med udgangspunkt i barrierediagrammerne for de 6 uheldsscenerier er det undersøgt, om det opnåede antal barrierepoint er tilstrækkeligt, idet der er taget udgangspunkt i konsekvensklasse og hyppighedsklasse jf. Miljøprojekt 112¹¹.

Det fremgår, at krav til barrierepoint i alle tilfælde er indfriet. Herved vil risikoen ved at opholde sig på eller i nærheden af anlægget være acceptabel jf. Miljøprojekt 112.

Det fremgår af sikkerhedsdokumentet, at der er regnet på sandsynligheder for at større uheld sker. Der er ikke scenarier med hyppighed for uheld større end 10^{-5} pr. år og dermed ikke dimensionerende konsekvensafstande. Der er kun tale om uheld med en hyppighed større end 10^{-9} pr. år, som er maksimal konsekvensafstand.

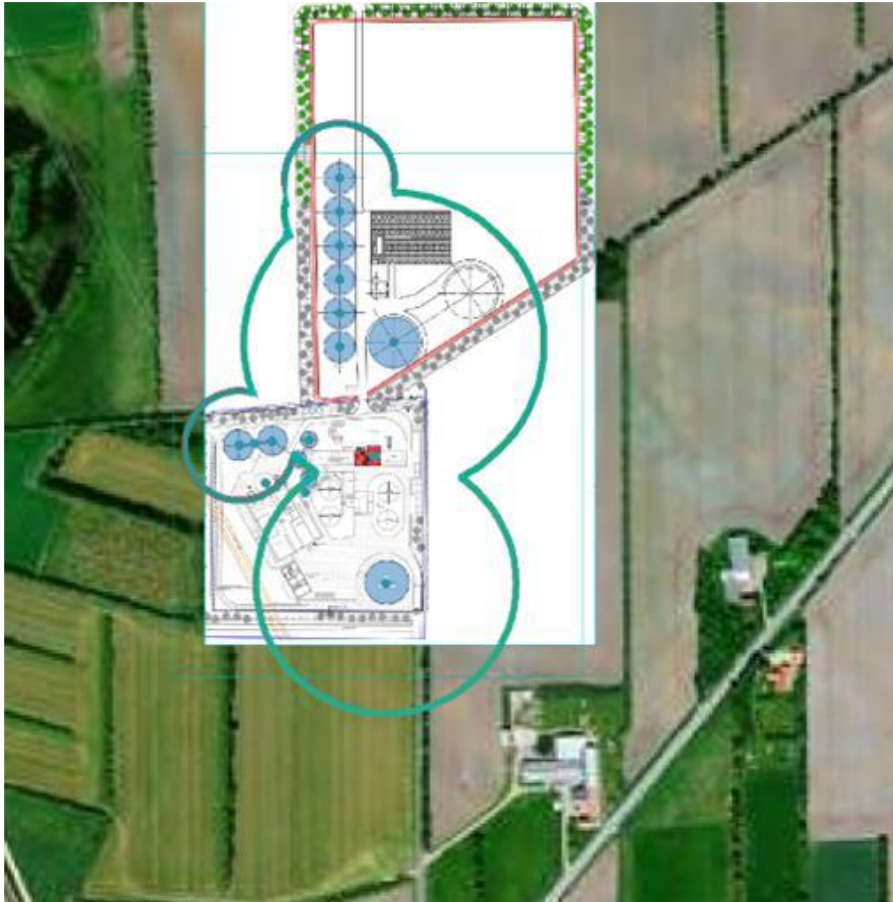
Afstand for den maksimale konsekvensafstand:

Der er lavet beregninger af risikoen ved forskellige identificerede uheldsscenerier. Uheldsscenerier, der indeholder eksplosion, giver anledning til de længste skadesafstande. Skadesafstande fra varmestråling ved brand og giftpåvirkning ved udslip af biogas er i alle tilfælde kortere end tilfældet er for eksplosionsovertryk.

Trykudbredelsen ved eksplosion i reaktor, efterlagertank med gaslager og gasopgraderingsanlæg er beregnet, og afstanden for dimensionerende uheld (hyppighed større end 10^{-5} pr. år) betegnes sikkerhedsafstanden og er angivet ved 0,2 bar og den maksimale konsekvensafstand er angivet ved 0,05 bar og omfatter uheld med sandsynlig større end 10^{-9} pr. år.

Sikkerhedsafstanden og den maksimale konsekvensafstand ved virkningen fremgår af figur 2 og 3, idet sikkerhedsafstanden er angivet med grøn kurve (foreningskurve) og angiver sikkerhedszonen. Maksimal konsekvensafstand er angivet med rød kurve (foreningskurve). Den maksimale konsekvensafstand angiver samtidig planlægningszonen omkring risikovirkningen.

¹¹ Miljøprojekt 112 – Kvantitative og kvalitative kriterier for risikoaccept, Miljøstyrelsen 1989



Figur 2: Foreningskurve over eksplosionsovertryk på 0,2 bar(g) = sikkerhedszonen



Figur 3: Foreningskurve over eksplosionsovertryk på 0,05 bar(g) = maksimal konsekvensafstand = planlægningszonen

Risikoniveauet på 10^{-5} er indenfor virksomhedens skel. Der udlægges derfor ikke en sikkerhedszone omkring Ribe Biogas A/S.

Virksomheden har med henblik på at opnå accept af sikkerhedsdokument og dermed sikkerhedsniveau gennemført en række sikkerhedsforbedrende tiltag på biogasanlægget.

Maksimal konsekvensafstand vil i tilfælde af et uheld alene berøre omkring liggende ubebyggede områder, nærliggende opkøbt gård, nærliggende vej og sø. Der er dermed ikke følsom arealanvendelse indenfor maksimal konsekvensafstand.

Maksimal konsekvensafstand udlægges som planlægningszone.

Samfundsmæssig risiko:

Der er ikke beregnet samfundsmæssig risiko, idet det vurderes, at der vil være mindre end 150-250 personer, der opholder sig samtidig i området indenfor den maksimale konsekvensafstand. Årsagen til det lave persontryk er at der i området indenfor maksimal konsekvensafstand ikke er beboelser eller ophold af mange mennesker.

Næste regelmæssige ajourføring

Ribe Biogas A/S skal senest i juni 2029 foretage næste regelmæssige ajourføring af sikkerhedsdokument, jf. risikobekendtgørelsens § 10, stk. 1 og § 10, stk. 5. Esbjerg Kommune skal opfordre til, at Ribe Biogas A/S retter henvendelse i god tid inden ajourføringen påbegyndes med henblik på gensidig forventningsafstemning om indhold og tidsplan med risikomyndigheder.

Offentliggørelse af ikke-teknisk resume

Esbjerg Kommune, Industrimiljø skal gøre opmærksom på, at det ikke-tekniske resume af sikkerhedsdokumentet vil blive offentliggjort på <https://dma.mst.dk/> jf. risikobekendtgørelsens § 16 stk. 1 og bilag 3 punkt VI. Ikke-teknisk resume er vedlagt i denne afgørelse som bilag 4.

Vurdering af risikoen ved Ribe Biogas A/S

Med sikkerhedsdokumentet samt supplerende vilkår i denne afgørelse vurderes det:

- At faren for større uheld med farlige stoffer omfattet af risikobekendtgørelsen som kolonne 2-virksomhed er klarlagt
- At der er truffet nødvendige og effektive forholdsregler til at forebygge og bedst muligt begrænse følgerne af sådanne uheld for mennesker og miljø
- At der er en plan for forebyggelse af større uheld samt et system, der sikrer, at planen gennemføres
- At tilstrækkelig sikkerhed og pålidelighed er en integreret del af konstruktionen, opførelsen, driften og vedligeholdelsen af virksomheden (anlæg, lagre, udstyr, kommunikations- og servicesystemer og infrastruktur i øvrigt)
- At konsekvenserne er begrænsede, hvis uheld alligevel skulle ske
- At myndigheder har tilstrækkelige oplysninger til at de kan træffe afgørelser om placering og arealanvendelse for nye aktiviteter eller udvikling omkring bestående virksomheder.

Esbjerg Kommune vurderer, at virksomheden har beskrevet de relevante risici, og at der er taget tilstrækkelige sikkerhedsforanstaltninger mod disse.

På baggrund af de gennemførte beregninger (maksimal konsekvensafstand og sikkerhedsafstand) accepteres hermed den miljømæssige risiko fra virksomhedens aktiviteter og anlæg.

Det vurderes, at virksomhedens sikkerhedsdokument version 6 af 21. juni 2024 fremsendt ved mail den 21. juni 2024 er fyldestgørende i forhold til bestemmelserne herom i risikobekendtgørelsen, og at det afspejler forholdene på virksomheden. Endvidere vurderes det på baggrund af dokumentationen, at sikkerhedsniveauet for miljøet herunder personer uden for virksomhedens skel er acceptabel.

Sikkerhedsdokumentet er behandlet og vurderet i samarbejde med de relevante risikomyndigheder, der er Arbejdstilsynet, Sydvestjysk Brandvæsen og Syd- og Sønderjyllands Politi.

Luftforurening og lugt

Der er ingen ændringer, der har indflydelse på luftforurening.

Der er udarbejdet en procedure for opstart af ny reaktor. Ved at følge denne procedure, sikres det, at der emitteres mindst mulig lugtende biogas ved fortrængning, idet reaktoren fyldes med rensat CO₂ fra opgraderingsanlægget for at fortrænge al ilt (O₂) fra reaktoren. Herefter tilsættes biomassen til reaktoren. Luften, der emitteres i perioden, kan komme til at lugte af biogas.

Når metan procenten er steget til 40 %, åbnes der til gassystemet, hvorved fortrængning går til opgraderingsanlægget fremfor gennem sikkerhedsventilen. Herved stopper emission af lugtende biogas.

Støj

Der er ingen ændringer, der har indflydelse på støj eller vibrationer.

Affald

Der er ingen ændringer, der har indflydelse på affaldsfrembringelsen.

Beskyttelse af jord, grundvand og overfladevand

Der er ingen ændringer, der har indflydelse på beskyttelsen af jord og grundvand. Det nye gaslager vil ikke udgøre en særlig risiko for jord og grundvand.

Overfladevand vil blive håndteret på samme måde, som i tidligere godkendelser, og ændringen vil ikke udgøre en særlig risiko for forurening. Forholdene reguleres stadigvæk af gældende godkendelser.

Driftsforstyrrelser og uheld

Mulige driftsforstyrrelser og uheld, i forhold til miljø, er behandlet i tidligere miljøgodkendelser.

I denne miljøgodkendelse behandles de risikobetonede oplag og processer i et selvstændigt afsnit for driftsforstyrrelser og uheld i forhold til miljø.

Det vurderes at risikoen for uheld og driftsforstyrrelser, i forhold til miljø, er forebygget tilstrækkeligt med de eksisterende vilkår i godkendelsen af 30. september 2021 og 9. juni 2022.

Basistilstandsrapport

Virksomheder, der er omfattet af godkendelsesbekendtgørelsens bilag 1, og som bruger, fremstiller eller frigiver relevante farlige stoffer, som stammer fra en bilag 1-aktivitet, skal udarbejde en rapport med oplysninger om og dokumentation for jordens og grundvandets tilstand med hensyn til forurening (basistilstandsrapport).

Efter godkendelsesbekendtgørelsens § 16 stk. 1 træffer godkendelsesmyndigheden afgørelse om, hvorvidt virksomheden skal udarbejde en basistilstandsrapport jf. § 15 stk. 1 eller en supplerende basistilstandsrapport jf. § 15 stk. 2 ifm. udvidelser og ændringer.

Esbjerg Kommune har i forbindelse med meddelelse af miljøgodkendelse af 30. september 2021 og 9. juni 2022 truffet afgørelse om, at der ikke skal udarbejdes en rapport med oplysninger om og dokumentation for jordens og grundvandets tilstand med hensyn til forurening, idet det er vurderet, at ingen af de farlige stoffer/blandinger af stoffer, som virksomheden bruger, fremstiller eller frigiver i forbindelse med sin bilag 1 listeaktivitet, vurderes at kunne medføre risiko for længerevarende påvirkning af jord og grundvand på virksomhedens areal.

I forbindelse med nærværende tillæg til miljøgodkendelse foretages der ikke ændringer af de farlige stoffer/blandinger, som virksomheden bruger, fremstiller eller frigiver, og der ændres ikke på virksomhedens processer. Derfor vurderes det fortsat, at Ribe Biogas ikke skal udarbejde en basistilstandsrapport.

BAT/Renere teknologi

Der er ingen ændringer, der har indflydelse på BAT, end hvad der fremgår af miljøgodkendelse af udvidelse og revurdering af miljøgodkendelse for Ribe Biogas meddelt den 30.9.21.

Spildevand

Der er ingen ændringer der har indflydelse på spildevand.

Redegørelse for vilkår

I overensstemmelse med godkendelsesbekendtgørelsen § 22 stk. 1 skal der stilles relevante vilkår til en række punkter (pkt. 1-13), herunder vilkår til virksomhedens indretning og drift, emissionsvilkår mv.

Iht. § 22 stk. 2 skal der endvidere stilles vilkår om regelmæssig vedligeholdelse af de foranstaltninger, der træffes for at forhindre emissioner til jord- og grundvand og om monitorering af evt. relevante farlige stoffer i jord og grundvand.

Generelt

Virksomheden har hverken på kortere eller længere sigt planer om at bringe aktiviteterne på virksomheden til ophør.

- Vilkår 1 Vilkåret stilles for at sikre, at tilsynsmyndigheden orienteres i tilfælde af, at den sikkerheds- og miljømæssige ansvarlige for driften udskiftes. Der er tale om et supplement til vilkår 8 i afgørelse af 30.09.21.
- Vilkår 2 Vilkår stilles for sikre, at alle godkendelser og tillæg for virksomheden er tilgængelige for personer, der har ansvaret for virksomhedens indretning og drift. Der er tale om et supplement til vilkår 7 i afgørelse af 30.09.21.
- Vilkår 3 Vilkår stilles for sikre, at der ikke er umiddelbar fysisk fare.
- Vilkår 4 Der fastsættes vilkår om, at sikkerhedsledelse skal indgå i virksomhedens miljøledelsessystem. Der er tale om et supplement til vilkår 4 i afgørelse af 30.09.21.

Vurdering

Det vurderes, at der med de stillede vilkår vil blive truffet nødvendige foranstaltninger for at undgå forurening.

Indretning og drift

- Vilkår 5 Efterlagertanke med gaslager og gasbobbel samt rørføringer skal være gastætte for at minimere udslip af lugtstoffer og optimere gasopfang.
- Vilkår 6 Vilkåret ophæver vilkår 76 i afgørelse af 30.09.21 samt sikre, at risikostoffer og maksimal oplag af disse er i overensstemmelse med oplysninger i sikkerhedsdokumentet, at maksimal oplag af biogas fastsættes til 50 tons og at risikokvotient for kolonne 3-virksomhed ikke overskrides.
- Vilkår 7-9 Vilkåret omhandler driftsprocedurer, kontrolprocedurer og instrukser. Der er tale om et supplement til vilkår 10 i afgørelse af 30.09.21.

Vurdering

Det vurderes at der med de stillede vilkår til såvel indretning og drift er stillet tilstrækkelige krav til virksomheden.

Luftforurening

Vilkår 10 Med henblik på at minimere diffus lugtemission ved idriftsætning af nye reaktorer, stilles der vilkår om, at proceduren herfor skal følges. Proceduren beskriver hvorledes reaktorerne påfyldes CO₂ med henblik på at fortrænge O₂ inden tilsætning af biomasse, så perioden med lugtende emissioner begrænses.

Vurdering

Det vurderes, at der med det stillede vilkår er stillet tilstrækkelige krav til virksomheden med henblik på at begrænse diffus emission af lugtstoffer ved ibrugtagning af nye reaktorer.

Driftsforstyrrelser og uheld

Vilkår 11 Tilsynsmyndigheden skal i henhold til § 71 i miljøbeskyttelsesloven straks underrettes om driftsforstyrrelser og uheld, der medfører forurening af omgivelserne eller indebærer en risiko for det. Vilkåret er stillet for at fastholde indberetningspligten og beskrive omfanget og indholdet af indberetningen.

Vilkår 12 Vilkåret er stillet for at der ikke sker en forurening af jord, grundvand eller recipient med forurenede overfladevand, spild og brandslukningsvand, men at det skal opsamles og bortskaffes forsvarligt til dertil godkendt modtager.

Vilkår 13 Krav om indhold af håndtering af miljøuheld og brandslukningsvand i beredskabsplan sikrer, at der ikke sker en påvirkning af jord, grundvand eller recipient.

Vurdering

Det vurderes, at der med de stillede vilkår til driftsforstyrrelser og uheld er stillet tilstrækkelige krav til virksomheden.

Egenkontrol og driftsjournal

Vilkår 14 Vilkåret er et supplement til vilkår 72 i afgørelse af 30.09.21, så det sikres, at virksomheden fører driftsjournal med angivelse af eftersyn og funktionsafprøvning af alle fysiske barrierer (foranstaltninger med sikkerhedsmæssig betydning) samt foretager eventuelle udbedringer.

Vurdering

Det vurderes at virksomheden ved overholdelse af de stillede vilkår vil føre en effektive egenkontrol med virksomhedens indretninger og produktionsanlæg. Det er Esbjerg kommunes vurdering at virksomheden kan overholde de stillede vilkår.

Risiko

Vilkår 15 Med vilkåret præciseres, at virksomheden skal indrettes og drives i overensstemmelse med de oplysninger der fremgår af sikkerhedsdokumentet.

Vilkår 16 Den summerede maksimale konsekvensafstand (den beregnede planlægningszone, forureningskurve) som angivet i sikkerhedsdokumentet samt angivet i kort i bilag 6 fastholdes i vilkår.

Vilkår 17 Eftersyn af sikkerhedsbarrierer på anlægget fastholdes i vilkår.

Vilkår 18 Med vilkåret præciseres, hvornår ændringer på anlægget skal accepteres af risikomyndigheder.

- Vilkår 19 Virksomheden skal snarest muligt efter et større uheld eller tilløb til et større uheld (nærved uheld) meddele tilsynsmyndigheden de oplysninger, der fremgår af risikobekendtgørelsens bilag 7. Kravet fastholdes i vilkår.
- Vilkår 20-21 Vilkår vedr. virksomhedens interne beredskabsplan der skal sikre, at alle forudsigelige uheldsscenerier øves, og at der løbende holdes øvelser samt at der udarbejdes og vedligeholdes instrukser.
- Vilkår 22 Vilkår skal sikre, at der med årsrapporten fremsendes oplysninger til tilsynsmyndigheden omkring eventuelle uheld, aktivering af sikkerhedsbarrierer, audit af sikkerhedsledelsessystem samt oversigt over afholdte øvelser. Aktivering af sikkerhedsbarrierer er i de tilfælde, hvor foranstaltninger iværksættes med henblik på at begrænse uheld / udslip.
- Vilkår 23 Vilkår 74 og 78 i afgørelse af 30.09.21 ophæves, da disse vilkår vedrører anlægget før det blev en virksomhed omfattet af risikobekendtgørelsen.

Vurdering

Det vurderes at virksomheden ved overholdelse af de stillede vilkår ikke vil give anledning til risiko for større uheld.

Helhedsvurdering

Esbjerg Kommune vurderer, at virksomheden kan indrettes og drives på stedet uden at påføre omgivelserne væsentlige forurening, som er uforenelig med hensynet til omgivelsernes sårbarhed og kvalitet, jf. miljøbeskyttelseslovens kapitel 1, når driften er i overensstemmelse med de oplysninger der ligger til grund for afgørelsen og når de fastsatte vilkår overholdes.

Endvidere vurderes det, at virksomheden har truffet de nødvendige foranstaltninger til at forebygge og begrænser forurening ved anvendelse af BAT.

Øvrig regulering

Virksomhedens affald skal bortskaffes i overensstemmelse med kommunens affaldsregulativ/anvisninger.

9. Offentliggørelse

Afgørelsen annonceres og offentliggøres udelukkende digitalt.

Afgørelsen kan ses på [Digital MiljøAdministration \(DMA\) - dma.mst.dk/](https://digital.miljo-administration.dk/)

Der er adgang til sagens øvrige oplysninger med de begrænsninger, der følger af lovgivningen.

10. Klagevejledning

Afgørelsen kan, jf. miljøbeskyttelseslovens § 91 stk. 1, påklages til Miljø- og Fødevarerklagenævnet af

- Ansøgeren
- Enhver, der har en individuel, væsentlig interesse i sagens udfald
- Sundhedsstyrelsen
- Foreninger og organisationer, i det omfang de har klageret over den konkrete afgørelse, jf. miljøbeskyttelseslovens §§ 99 og 100.

Hvis du ønsker at klage over denne afgørelse, kan du klage til Miljø- og Fødevarerklagenævnet.

Du klager via klageportalen, som du finder via linket kpo.naevneneshus.dk

Klageportalen findes også via borger.dk eller virk.dk. Du logger på klageportalen med Nem-ID. En klage er indgivet, når den er tilgængelig for Esbjerg Kommune via klageportalen. Når du

klager, skal du betale et gebyr på 900 kr. for borgere og 1.800 kr. for virksomheder, organisationer og offentlige myndigheder.

I klageportalen sendes din klage automatisk først til Esbjerg Kommune. Hvis Esbjerg Kommune fastholder afgørelsen, sender Esbjerg Kommune klagen videre til behandling i nævnet via klageportalen. Du får besked om videresendelsen.

Miljø- og Fødevareklagenævnet afviser din klage, hvis du sender den uden om klageportalen, medmindre du er blevet fritaget for brug af klageportalen. Hvis du ønsker at blive fritaget for at bruge klageportalen, skal du sende en begrundet anmodning via mail til [Miljø- og Fødevareklagenævnet](#). Nævnet afgør herefter, om du kan fritages for at bruge klageportalen.

Klagefristens udløb

Klagen skal være modtaget senest den 25. juli 2024.

Orientering om klage

Hvis Esbjerg Kommune får besked fra Klageportalen om, at der er indgivet en klage over afgørelsen, orienterer Esbjerg Kommune virksomheden herom.

Betingelser, mens en klage behandles

Virksomheden vil kunne udnytte afgørelsen, mens Miljø- og Fødevareklagenævnet behandler en eventuel klage, medmindre nævnet bestemmer noget andet. Forudsætningen for det er, at virksomheden opfylder de vilkår, der er stillet i afgørelsen. Udnyttes afgørelsen sker dette dog på ansøgerens eget ansvar og indebærer ingen begrænsning for Miljø- og Fødevareklagenævnets mulighed for at ændre eller ophæve afgørelsen.

Søgsmål

Hvis man ønsker at anlægge et søgsmål om afgørelsen ved domstolene, skal det ske senest 6 måneder efter, at Esbjerg Kommune har meddelt afgørelsen, dvs. senest den 27. december 2024.

Henvendelse i sagen kan rettes til undertegnede på telefon (direkte) 7616 3314.

Med venlig hilsen



Sonja Knudsen
Kemiingeniør

Bilag:

1. Kort med angivelse af virksomhedens placering.
2. Oversigt af tanke og udstyr på anlægget, som indeholder risikostof
3. Dokumenter, der har ligget til grund for accepten
4. Ikke teknisk resumé
5. Risikostoffer angivet i sumformel
6. Kort med risikokurver - planlægningsgrundlag

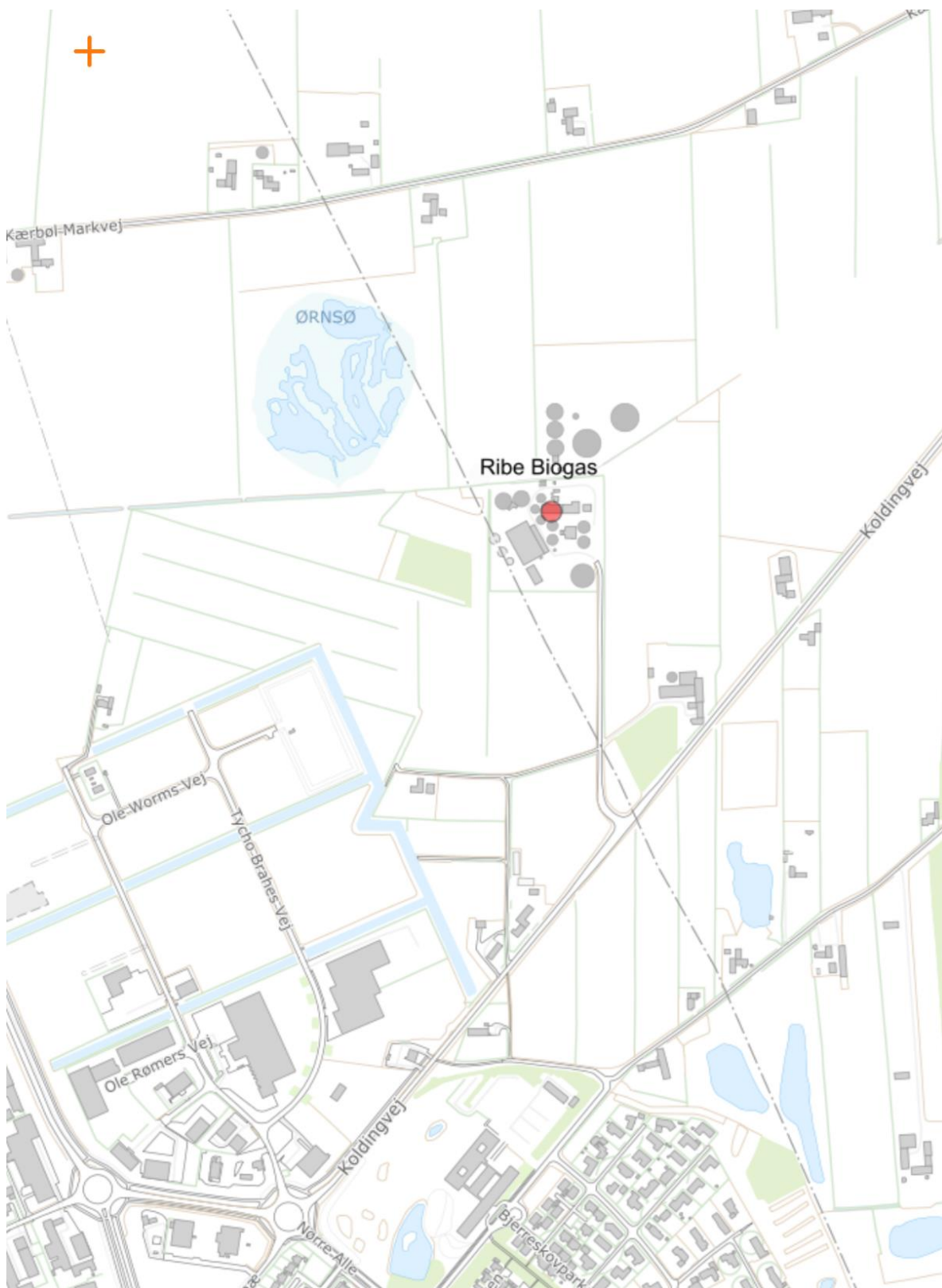
Sendt til:

Ribe Biogas A/S, digital post med CVR nr. 12 51 91 84
Ribe Biogas A/S, mail@ribebiogas.dk

Kopi til:

Danmarks Naturfredningsforening, dnesbjerg-sager@dn.dk
Friluftsrådet, esbjerg@friluftstraadet.dk
Styrelse for patientsikkerhed i Region Syd, stps@stps.dk
Sydvestjysk Brandvæsen, post@svjb.dk
Beredskabsstyrelsen, brs@brs.dk
Arbejdstilsynet, at@at.dk
Politi, Syd- og Sønderjyllands Politi, sjyl@politi.dk
Esbjerg Kommune, Byggeri, byggeri@esbjerg.dk
Envidan, cst@envidan.dk og clo@envidan.dk

Bilag 1: Kort med angivelse af virksomhedens placering





Overbliksskizze
1:1000

NOTE:

- Etableringslinie, bygninger etc.
- Nybygning, bygninger etc.
- Eksisterende bygninger etc.
- Gul
- Høj
- Etableringshøj
- Støbt
- Permanent løst
- Partiel løst
- Ansigtsbygninger
- Beton
- Ny asfalt

1	10.00.00	Overbliksskizze	1000000	100	100
2	10.00.00	Overbliksskizze	1000000	100	100
3	10.00.00	Overbliksskizze	1000000	100	100

Ribe Biogas A/S

Projekt: 100126
Dato: 04-07-2013

Udviklet af: []
Overbliksskizze: []

Scale: 1:1000 / 1:1000

Envidan F02_028

Bilag 2: Oversigt af tanke og udstyr på anlægget, som indeholder risikostof

Opgørelser over gasoplag ved Ribe Biogas:

Gasoplag

Komponent	Antal/ længde	Diameter	Højde (gasfase)	Top højde	Grundareal	Top volumen	Rør/svøb volumen	Tryk	Temperatur	Total Gasvolumen	Metan	CO2	Densitet gas	Mængde Biogas	
	stk. ell. m	m	m	m	m ²	m ³	m ³	bar(g)	°C	Nm ³	%	%	kg/Nm ³	kg	
Reaktor R1, R2 og R3*	3	12,0	0,95	2	112,16	74,46	107	0,025	40	485,35	60%	40%	1,215	589,60	
Reaktor R4, R5, R6 og R7**	4	22,4	0,95	2	394,1	398	374	0,025	40	2.762,31	60%	40%	1,215	3.355,65	
Reaktor R8, R9, R10 og R11**	4	22,4	0,95	2	394,1	398	374	0,025	40	2.762,31	60%	40%	1,215	3.355,65	
Lagertank L1 med gaslager	1	32,4	5		824,5	2.500	4122	0,025	40	5.918,97	60%	40%	1,215	7.190,36	
Lagertank L2 med gaslager	1	38,0	6		1134,1	5.000	6805	0,025	40	10.550,79	60%	40%	1,215	12.817,11	
Gasopgraderingsanlæg	1						100	4,0	50	418,29	99%	1%	0,728	304,71	
Gasrør biogassystem	300	0,30					21,21	0,025	40	18,95	60%	40%	1,215	23,02	
Gasrør biogassystem	40	0,15					0,71	0,025	40	0,63	60%	40%	1,215	0,77	
Gasrør biogassystem	200	0,30					14,14	0,025	40	12,64	60%	40%	1,215	15,35	
Gasrør biogassystem	50	0,15					0,88	0,025	40	0,79	60%	40%	1,215	0,96	
Gasrør, BUP -> BMR	40	0,10					0,31	4,0	50	1,31	99%	1%	0,728	0,96	
Total										22.932,34				27.654,14	
														Risikokvotient, kolonne 2	2,77
														Risikokvotient, kolonne 3	0,55

*Reaktortop regnet som kegle.

**Reaktortop regnet som kuglekalot.

Bilag 3: Dokumenter, der har ligget til grund for accepten

Dokumenter der ligger til grund for accept af sikkerhedsdokument og dermed sikkerhedsniveau.

Sikkerhedsdokument og bilag		Version	Status
Sikkerhedsdokument version 6,0_21062024		6	21.06.2024
Bilag			
1	Organisation		21.06.2024
2	Oversigtsplan		29.05.2024
3	Identifikation af uheldsscenerier		29.05.2024
3A	HAZID-analyse barrierediagrammer		29.05.2024
3B	HAZOP-analyse		29.05.2024
3C	Beregning af sandsynligheder	1	29.05.2024
4	Konsekvensrapport	4	07.01.2024
5	Procedurer		
1.0	Sikkerhedsarbejde på Ribe Biogas	5	28.05.2024
1.1	Evaluering og vedligeholdelse af Sikkerhedsdokument og Beredskabsplan	5	28.05.2024
1.2	Håndtering af nødsituationer	5	28.05.2024
2.1	Medarbejderuddannelse	5	28.05.2024
3.1	Uddannelse og vedligeholdelse af DET manual	5	28.05.2024
4.1	Adgang til og færden på Ribe Biogas	5	28.05.2024
6	A Velkomstfolder Ribe Biogas		29.05.2024
	B Håndbog for sundhed sikkerhed og miljø		27.05.2024
	C Oplag af farlige stoffer		29.05.2024
7	Tidligere uheld	2	15.04.2021
8	A Beskrivelse af ATEX-forhold	5	27.05.2024
	B ATEX-oversigt		04.07.2024
9	Beredskabsplan		15.05.2024
	A Flugtvejsplan		06.09.2024
	B Beskrivelse af sikkerhedsfunktioner	4	27.05.2024
	C Gribekort	6	21.06.2024
10	PI Diagram		26.01.2017
	A Ledningsplan		04.07.2023
11	Beredskabsøvelsesplan	1	29.05.2024
	Ikke-teknisk resumé	5	29.05.2024
	Sikkerhedsbarriere-diagrammer		29.05.2024

Bilag 4: Ikke teknisk resumé

Ribe Biogas

Ikke-teknisk resumé



Version 5,0_29052024

Ribe Biogas A/S
Koldingvej 19
6760 Ribe
Telefon: 75 41 04 10
CVR: 12519184
CVRP: 1000399692

Indledning

Ribe Biogas har ønsket om at udvide gaskapaciteten, for at kunne tilføre grøn gas til gasnettet når belastningen er højest, især for at bidrage til at fortrænge især udenlandsk naturgas fra gasnettet. På baggrund af dette har de indsendt anmeldelse om at blive en kolonne 2-virksomhed til Esbjerg Kommune, i henhold til Risikobekendtgørelsen, BEK nr. 372 af 25/04/2016. Ribe Biogas har efterfølgende udarbejdet et sikkerhedsdokument, der beskriver og redegør for sikkerheden på og omkring Ribe Biogas.

På Ribe Biogas modtages og behandles forskellige animalske og vegetabiliske restprodukter, hvoraf der produceres en brændbar gas - biogas -, der efterfølgende opgraderes til naturgaskvalitet og afsættes til naturgasnettet.

Produktion af biogas foregår ved at det organiske materiale (benævnes ofte som *biomasse*) omsættes under anaerob (iltfrie) forhold. I et biogasanlæg sker denne proces i gastætte reaktortanke, hvor biomassen opvarmes. Herved omdannes kulstof via en bakteriologisk proces til en blanding af hovedsageligt metan (CH₄) og kuldioxid (CO₂).

Under den mikrobielle omsætning frigives organisk bundne plantenæringsstoffer. Næringsstofferne lades tilbage i biomassen i en form, der er tilgængelig for planter, og den afgasse biomasse udgør derfor et værdifuldt gødningsprodukt.

Biomasse aflæsses i anlæggets fortank, som er placeret i en lukket aflæssehal. Herefter ledes biomassen til én af fire for- og blandetanke, der også fungerer som buffertanke i forbindelse med weekender og ferieperioder.

Fra fortankene pumpes biomasse til reaktorerne, hvor hovedparten af biogasproduktionen finder sted. Biomassen opholder sig i reaktorerne i ca. 30 dage ved 50 - 52 °C, og i løbet af denne periode omdannes ca. halvdelen af biomassens til biogas. Fra reaktortankene ledes biomassen til en af anlæggets efterlagertanke, hvorfra den senere udkøres til decentrale lagertanke tæt ved de landbrugsarealer, hvor den til slut udspreddes. Ved således at tilbageføre den afgassede biomasse til landbrugsjord sikres det, at indholdet af gødningsstoffer kan nyttiggøres.

Transport, af- og pålæsning, samt alle trin i forgasningen af biomasse foregår i lukkede rør og rum med afsug til luftrensningssystem. Ligeledes er reaktortanke og lagertanken forbundet i et fælles lukket gassystem. Trykket i gassystemet er ganske lavt, typisk i størrelsesordenen 15 - 20 mbar(g).

Hovedparten af den producerede biogas opgraderes og afsættes gennem Evida til naturgasnettet; en mindre del anvendes dog lokalt på anlægget til varmeproduktion.

Beskrivelse af stofferne på virksomheden

På Ribe biogas produceres biogas. Betegnelsen biogas dækker over et principielt set uendeligt antal kombinationer af metan (CH₄) og kuldioxid (CO₂). I den form, det optræder på Ribe Biogas, vil der typiske være tale om 55 - 65 % metan og analog hermed 45 - 35 % kuldioxid. Det er alene metan der har betydningen for Ribe Biogas' klassifikation som risikovirksomhed.

Metan har - ifølge Beredskabsstyrelsens indsatskort - følgende data:

Kemisk betegnelse	CH ₄
CAS-nummer	74-82-8
IUPAC	Methane
Tilstandsform	Gas
Kogepunkt	-161,6 °C
Flammepunkt	-188 °C
Antændelsesgrænse	4,4 - 16,5 v/v-%

Selvantændelse	537 °C
UN-nummer	1971
Farenummer	23

Egenskaber for metan

Metan er lettere end atmosfærisk luft, og derfor vil udslip i det fri hurtigt fortyndes, således at risikoen for at mennesker udsættes for livstruende eksponeringer minimeres.

Et udslip af metan vil ikke umiddelbart være farligt for miljøet, der er dog tale om en kraftig drivhusgas.

Biogas

Biogas klassificeres ligesom metan som et yderst let antændeligt brændbart stof. Der findes ikke et specifikt indsatskort for biogas, idet denne betegnelse som nævnt ikke dækker og et specifikt og veldefineret produkt.

Urenset biogas er, som følge af dets indhold af svovlbrinte, giftigt ved indånding. Der er tale om en farveløs gas, hvor lugten kan variere i et spektrum fra stank af rådne æg over en sødlig lugt til at være luftfri alt efter koncentrationen. Renset biogas er farveløst og luftfrit. Der er ikke tale om en giftig gas; men den kan fortrænge luftens ilt.

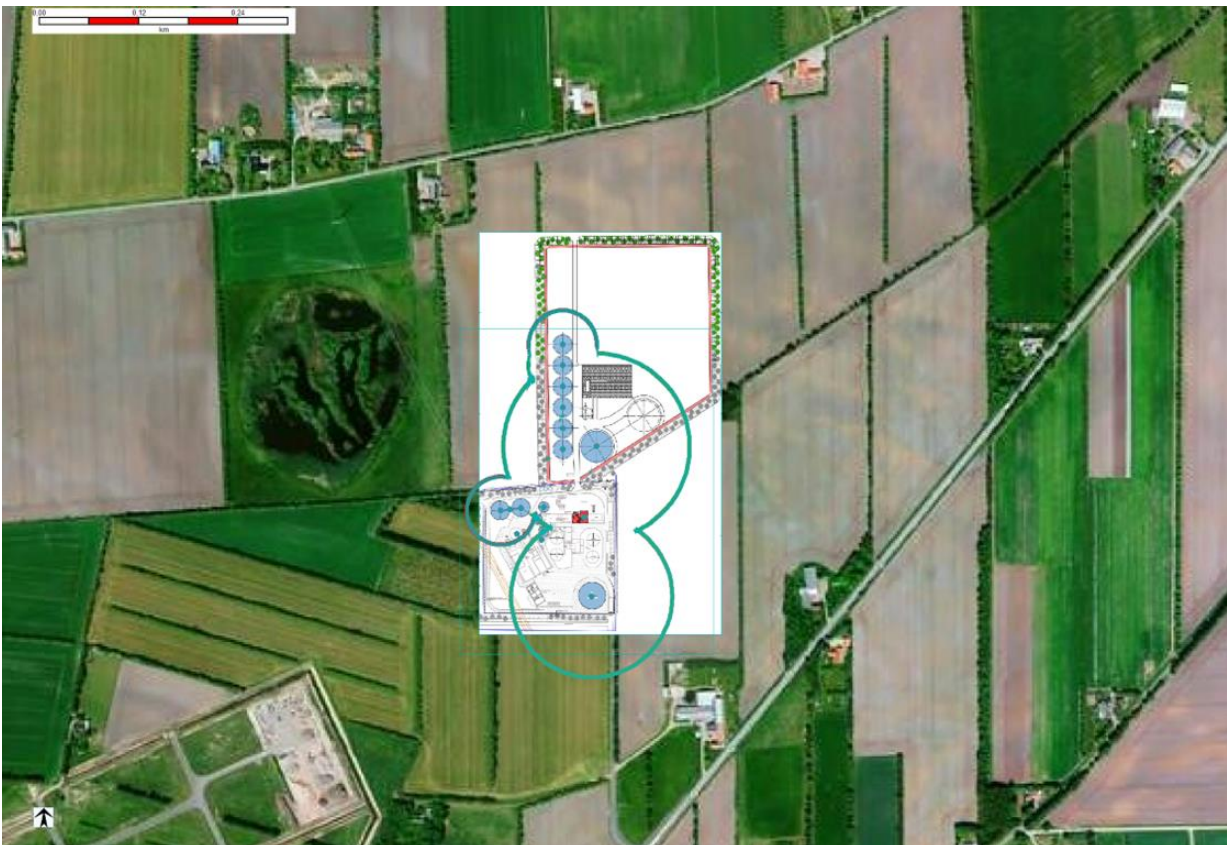
Beskrivelse af de væsentligste uheldsscenerier

På Ribe Biogas er de væsentligste uheldsscenerier en konsekvens af udslip af biogas til omgivelserne. Biogas kan blande sig med atmosfærisk luft, og derved lave en brandbar og eksplosiv luftart. Det er en usandsynlig hændelse, da Ribe Biogas har indført mange tiltag til at reducere denne risiko til et acceptabelt niveau, da tab af metan til omgivelserne er uønskværdigt, både for omgivelserne, miljøet og produktionen. Som en del af sikkerhedsarbejdet er der udregnet konsekvensafstande for forskellige scenarier, og det eneste scenarie der har konsekvenser på beboede områder er et totalt kollaps af gaslagrene. Et sådant kollaps vil kræve at gasballonen som består af to slidstærke plastikmembraner begge sprænger samtidig, og er derfor særdeles usandsynligt. Konsekvensafstanden (den maksimale afstand hvor hændelsen kan påvirke mennesker og materiel) for denne hændelse kan ses på Figur 0-1. Afstanden hvor hændelsen kan være forbundet med livsfare er noget mindre, og omfatter kun biogasanlæggets eget område samt få dele af de omkringliggende marker, og kan ses på Figur 0-2. Beregninger af risikoen for et uheld af denne størrelsesorden viser, at det ville kunne forekomme under en gang pr 100.000.000 (10^8) år. Dette anses som en acceptabel risiko i henhold til gældende retningslinjer.

Ud fra det faktum at der er tale om en yderst sjælden hændelse (en lignende hændelse har aldrig fundet sted ved udarbejdelsen af dette dokument), og at et forholdsvist småt geografisk område er omfattet er konklusionen at sikkerhedsforanstaltningerne er tilstrækkelige.



Figur 0-1: Maksimal konsekvensafstand for til et eksplosionsovertryk på 0,05 bar(g) forårsaget af totalt kollaps af begge gaslagre.



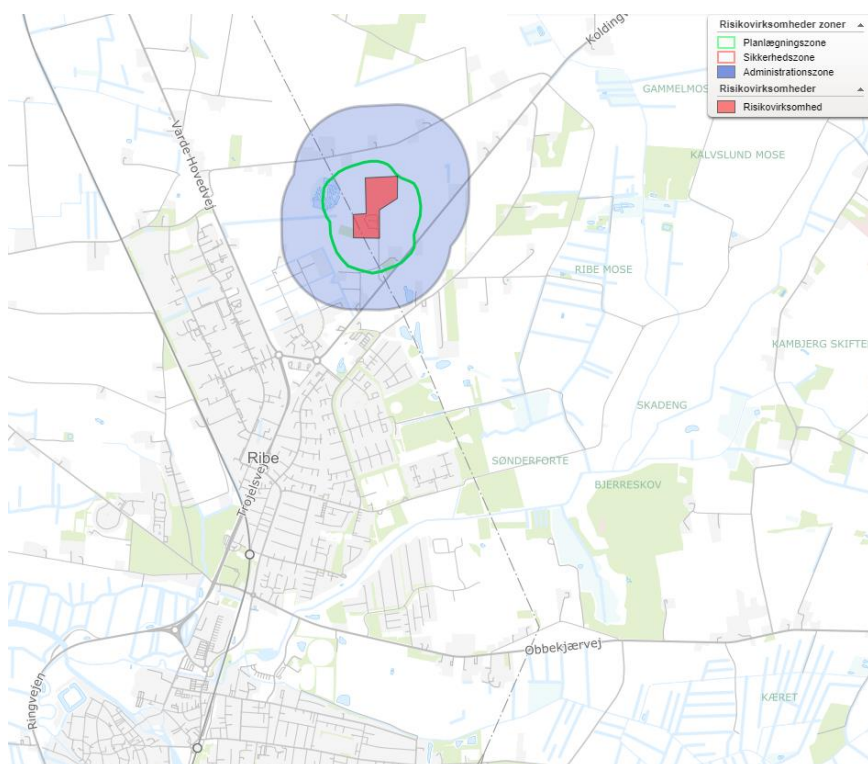
Figur 0-2: Maksimal konsekvensafstand for til et eksplosionsovertryk på 0,2 bar(g) forårsaget af totalt kollaps af begge gaslagre.

Bilag 5: Risikostoffer angivet i sumformel

Uddrag fra Ribe Biogas A/S's sumformel:

Sumformel, jf. risikobekendtgørelsens bilag 1, note 4		UDKAST								Udskrevet: 03-06-2024						
For ammoniumnitrat-gødninger anvend fanebladet "Gødning"		Virksomhedens navn: Ribe Biogas														
		Udfyldt af: Carl Hvid Stephansen, Envidan A/S														
Nævningsfarlige stoffer, jf. Bilag 1, Del 2																
Stofnavn	CAS nr.	Bemærkninger: F.eks. CLP klassificeringer eller fare- mærkning ved aktuel koncentration	Mængde på virksomhed (tons)	Fare jf. CLP-klassificering/Sikkerhedsdatablad				Risikokvotient Kolonne 2				Risikokvotient kolonne 3				
				Sundhed	Fysisk	Miljø	Andre	Sundhed	Fysisk	Miljø	Andre	Sundhed	Fysisk	Miljø	Andre	
Vælg nævningsfarligt stof fra rullemenu i hver celle	Auto opslog	Indtast	Indtast	Vælg ja/nej fra rullemenu i hver celle				Automatisk tabelopslag og beregning				Automatisk tabelopslag og beregning				
18 Flydende brandfarlige gasser, kategori 1 eller 2 (inkl. LPG) og fl.	—	Bionaturgas (opgraderet biogas)	0,3	Nej	Ja	Nej		0,0060				0,0015				
34 c) Gasolie (herunder dieselolie, fyringsgasolie til hjemmet og gas)	—	Dieselolie	4,5	Nej	Ja	Ja		0,0018	0,0018			0,0002	0,0002			
Kategorier af farlige stoffer, jf. Bilag 1, Del 1																
Navn på stof/blanding eller produkt	CAS nr.	Bemærkninger: F.eks. CLP klassificeringer eller fare- mærkning ved aktuel koncentration	Mængde på virksomhed (tons)	Farekategori - Indplacering på grundlag af CLP-klassificering/Sikkerhedsdatablad				Risikokvotient Kolonne 2				Risikokvotient kolonne 3				
				Sundhed	Fysisk	Miljø	Andre	Sundhed	Fysisk	Miljø	Andre	Sundhed	Fysisk	Miljø	Andre	
Indtast	Indtast evt.	Indtast	Indtast	Vælg farekategori fra rullemenu i hver celle				Automatisk tabelopslag og beregning				Automatisk tabelopslag og beregning				
Biogas		Anvendes til rensning	27,34		P2			2,7340				0,5468				
Saltsyre		Spildolie, motorolie etc.	5		E2				0,0250				0,0100			
Oljeprodukter			3		E2				0,0150				0,0060			
Miljøstyrelsen gør opmærksom på, at værktøjet er udviklet af Miljøstyrelsen, som et hjælpeværktøj til vurdering af virksomheders risikostatus. Miljøstyrelsen er ikke ansvarlig for værktøjets resultater, som udelukkende er vejledende til brug for dialogen med myndighederne om virksomhedens risikostatus, hvor det er relevant.							SUM risikokvotient:		0,0000	2,7418	0,0418	0,0000	0,0000	0,5485	0,0162	0,0000
Kædet bemærkes, at værktøjets resultater udelukkende ikke er retts-afhængende i sig selv, og ikke hindrende for miljømyndighedens afmærkning af stoffer.							RESULTAT		Virksomheden er en kolonne 2 virksomhed (for "Andre fare" anvendes den maksimale risikokvotient)							

Bilag 6: Kort med risikokurver - planlægningsgrundlag



Udgangspunktet for myndighedernes accept af den risiko en risikovirksomhed udgør for omgivelserne er, at risikoen for dødsfald som følge af et uheld på virksomheden ikke må være større end den risiko, som følger af andre naturlige eller selvvalgte aktiviteter, som f.eks. ved sygdom, brand eller færdsel i trafikken. For at sikre, at risiko-påvirkningen i omgivelserne ikke fremover øges i forhold til grundlaget for myndighedernes accept, fastlægges nedenstående risikozoner, som ikke må øges f.eks. ved udvidelser eller ændringer på virksomheden uden, at der er foretaget fornyet myndighedsbehandling.

Sikkerhedszone (sikkerhedsafstand):

Sikkerhedsafstanden afgrænser et område, hvor der som udgangspunkt ikke må være følsom arealanvendelse i form af boligområder, institutioner eller hoteller med overnatning eller steder, hvor der jævnligt opholder sig mange mennesker. Sikkerhedsafstanden er afgrænset på baggrund af iso-risikokurven for stedbunden individuel risiko på 1×10^{-6} dødsfald pr år.

Der er for Ribe Biogas ikke udlagt en sikkerhedszone.

Planlægningszone (maksimal konsekvensafstand, foreningskurve) (grøn linje):

Denne zone afspejler det område, hvor ændret arealanvendelse der øger befolkningstallet, f.eks. ved planlægning for nye boliger el. lignende, kan have betydning for den samfundsmæssige risiko. Denne zone er afgrænset på baggrund af de maksimale konsekvensafstande for hver type scenarier.

Administrationszone (Generel planlægningszone) (blå skraveret område):

Denne zone omfatter de arealer, der ligger nærmere end 500 m fra virksomheden. Her har Esbjerg Kommune forpligtelse til at tage hensyn til risikoen for større uheld i sin kommune- eller lokalplanlægning, jf. Bekendtgørelse om planlægning omkring risikovirksomheder¹²

¹² BEK nr. 371 af 21.04.2016 om planlægning omkring risikovirksomheder



EnergiMetropol
ESBJERG



Esbjerg
Kommune

Torvegade 74. 6700 Esbjerg
Tlf.: 76 16 16 16
miljo@esbjergkommune.dk
www.esbjerg.dk