



TIDSBEGRÆNSET MILJØGODKENDELSE

Gældende fra 13. april 2026 til 31.12.2027

Afgørelse om ikke miljøvurderingspligt

**Miljøgodkendelse til pyrolyse testanlæg
beliggende på
Sønderhedevej 37
6780 Skærbæk**



Datablad

Ansøger:

Navn: Helenehøj Planteavl I/S
Adresse: Søndermarksvej 5, 6780 Skærbæk
Telefonnummer: 42 19 23 04
e-mail: hb@outlook.dk
Kontaktperson: Emil Gad

Virksomhedsoplysninger:

CVR-nummer: 38 79 41 67
P-nummer: 10 22 66 30 50
Beliggenhed: Sønderhedevej 37, 6780 Skærbæk
Matrikel: 36 Gånsager, Vodder

Listepunkt: **Hovedaktivitet nr: K 215** – Anlæg der forbrænder ikke-farligt affald med en kapacitet på mindre end eller lig med 3 tons pr. år. Anlæg til forbrænding af husdyrgødning omfattet af Kommissionens forordning (EU) nr. 1069/2009, gennemført ved forordning (EU) nr. 142/2011, og som er ændret ved forordningerne (EU) nr. 592/2014 og (EU) nr. 2017/1262, er ikke omfattet.

Sagsbehandler:

Johanne Marie Ludvigsen, miljømedarbejder, Myndighed - Teknik og Miljø
Tlf.: 74 92 83 67 / 61 15 34 56
Mail: johmlud@toender.dk
KS: Rie Jasmund Eilersen, miljømedarbejder, Myndighed - Teknik og Miljø

Sags id: 09.02.00-P19-3-26

Høringsperiode: 1. april – 13. april 2026
Offentliggørelse: 13. april 2026
Klagefrist: 11. maj 2026



Indholdsfortegnelse

| | |
|---|----|
| Datablad | 2 |
| Indledning..... | 3 |
| Afgørelse om miljøgodkendelse | 4 |
| Vilkår..... | 4 |
| Afgørelse om ikke-miljøvurderingspligt..... | 10 |
| Miljøteknisk beskrivelse | 10 |
| Vurderinger og begrundelser | 14 |
| Bemærkninger | 18 |
| Klagevejledning..... | 18 |
| Bilag | 18 |

Indledning

Baggrund

Tønder kommune har 8. januar 2026 modtaget ansøgning fra Olav Rasmussen på vegne af bygherre Helenehøj Planteavl I/S, af et projekt omhandlende etablering af mobilt pyrolyseanlæg på matr.nr. 36, Gånsager, Vodder.

Der ønskes etableret et pyrolysetesteanlæg. Virksomhederne LH Bio ApS og PCC Solution Scandinavia ApS vil i samarbejde med Holbæk Bioenergi ApS gennemføre forsøg med separering af biomasse og pyrolyse af den fiberrige fraktion fra henholdsvis afgasset gylle og spildevandsslam.

Parterne ønsker at placere anlæg til separation og pyrolyse samlet på Sønderhedevej 37.

Pyrolyseanlægget er et transportabelt anlæg, som er udviklet til test. Anlægget er etableret i en lukket trailer. I forbindelse med test placeres traileren med pyrolyseanlægget udendørs. Afgasset gylle og spildevandsslam separeres inden pyrolysering, separering sker indendørs på ejendommen.

Pyrolyseanlægget er omfattet af godkendelsesbekendtgørelsen¹, og er opført på bilag 2 under listens pkt. K 215 som omfatter "Anlæg der forbrænder ikke-farligt affald med en kapacitet på mindre end eller lig med 3 tons pr. time. Anlæg til forbrænding af husdyrgødning omfattet af Kommissionens forordning (EU) nr. 1069/2009, gennemført ved forordning (EU) nr. 142/2011, og som er ændret ved forordningerne (EU) nr. 592/2014 og (EU) nr. 2017/1262, er ikke omfattet".

Kommunens vurdering er, at anlægget skal behandles under dette punkt, da anlægget behandler spildevandsslam.

Der er ikke udarbejdet standardvilkår til K215.

¹ [Bekendtgørelse nr. 1027 af 2. september 2024 om godkendelse af listevirksomhed](#)



Gældende miljøgodkendelser og tilladelser

Der er ingen gældende miljøgodkendelser på anlægget. Der har senest været miljøgodkendelse til dyrehold på ejendommen, miljøgodkendelsen er ophævet i 2022.

Afgørelse om miljøgodkendelse

Miljøgodkendelse efter Miljøbeskyttelseslovens² § 33, stk. 1 til etablering og drift af testanlæg til pyrolyse. Anlægget skal behandle henholdsvis afgasset gylle og spildevandsslam over en periode fra foråret 2026 til og med 2027. Hvorefter anlægget lukkes ned igen.

Der opstilles pyrolyseanlæg samt separeringsanlæg på et nedlagt husdyrbrug på Sønderhedevej 37. Ejendommens gyllesystem bruges til håndtering af afgasset gylle og spildevandsslam, som håndteres særskilt i særskilte test.

Pyrolyseanlægget skal bruge 50 kg separeret biomasse for en cyklus. Der separeres til minimum 2 prøver – altså 100 kg til analyse. Der skal i alt laves 15 testkørsler, evt. fordoblet til 30 testkørsler.

Vi meddeler tilladelse til, at virksomheden etableres og drives som anført i beskrivelsen og som det i øvrigt fremgår af sagens akter på følgende vilkår:

Vilkår

Generelt

1. Godkendelsen til etablering og drift af pyrolyseanlægget bortfalder, hvis den ikke er udnyttet inden 2 år efter offentliggørelsen.
2. Godkendelsen er kun gældende indtil 31. december 2027, hvorefter anlægget skal fjernes fra lokaliteten.
3. En kopi af godkendelsen skal til enhver tid være tilgængelig på virksomheden for de personer, der har ansvaret for virksomhedens indretning og drift.
4. Virksomheden skal meddele Tønder Kommune, hvornår driften af pyrolyseanlægget startes, tilsvarende skal et eventuelt stop af driften også meddeles.

Indretning og drift

5. Der må modtages 8 ton afgasset gylle til anlæggets fortank til hver test med afgasset gylle.
6. Der må modtages 2 tons spildevandsslam til hver test med spildevandsslam.
7. Der må laves op til 30 testkørsler af maksimalt to timer indtil 31. december 2027. Kørslerne skal ske indenfor normal arbejdstid på hverdage mellem kl. 7 og 18 og i tørvejr.

² [Bekendtgørelse nr. 1742 af 22. december 2025 af lov om miljøbeskyttelse](#)



8. I forbindelse med brug af separeringsanlægget skal det stå indendørs på tæt belægning med mulighed for opsamling af væske og tørstof.
9. Pyrolyseanlægget skal stå på den trailer, der er indrettet til pyrolyseanlægget. I forbindelse med test skal traileren stå udendørs på tæt belægning.
10. Hvor der i vilkårene anvendes betegnelsen "tæt belægning" menes en fast belægning, der i løbet af påvirkningstiden er uigennemtrængelig for de forurenende stoffer, der håndteres på arealet.

Luftforurening

11. Al produceret gas på pyrolyseanlægget skal brændes af i fakkelt.
12. Fakkelt skal placeres min. 20 fra bygninger eller føres minimum 1 meter over tag og afkastet skal være opadrettet eller placeres således, at der kan opnås fri fortynding.
13. Afkast fra fakkelt skal for totalstøv overholde en emissionsgrænseværdi for døgnmiddel på 10 mg/Nm³ ved et iltindhold på 11 %.
14. Afkast fra fakkelt skal for TOC overholde en emissionsgrænseværdi for døgnmiddel på 10 mg/normal m³ ved et iltindhold på 11 %.
15. Driften af pyrolyseanlægget samt separationsanlægget må ikke medføre generende lugt udenfor virksomhedens område. Tilsynsmyndigheden afgør, om virksomheden giver anledning til generende lugt i omgivelserne.
Lugtudsendelsen betragtes som generende, hvis følgende grænseværdi for virksomhedens bidrag til lugtimmissionen i omgivelserne er overskredet:

10 lugtenheder pr. m³ (LE/m³) i 1,5 m højde udenfor virksomhedens skel ved boliger, og målt som minutmiddel værdi, som angivet i Miljøstyrelsens vejledning nr. 4/1985 "Begrænsning af lugtgener fra virksomheder".
16. Kan lugtgener ikke umiddelbart identificeres og generende lugtudsendelse standses eller begrænses, kan tilsynsmyndigheden forlange, at virksomheden får udført målinger af lugtemissionen fra afkast eller oplag med tilhørende immissionsberegninger, og at virksomheden dernæst får udført yderligere lugtbegrænsende foranstaltninger.

Stilles der krav om lugtkortlægning/spredningsberegninger beskriver tilsynsmyndigheden samtidig hvordan og af hvem målinger/beregninger kan udføres. Kortlægning af lugtemissionen herunder målinger i afkast eller fra oplag kan højst kræves udført en gang årligt.

Støj, lavfrekvent- og infralyd samt vibrationer

Støj

17. Bidraget fra virksomheden til det ækvivalente, korrigerede støjniveau i dB(A) må udenfor virksomhedens skel i nedenstående områder ikke overstige følgende værdier:



| | Tidsrum | Referencetidsrum (timer) | dB(A) | Grænseværdien skal overholdes indenfor det mest støjbelastede tidsrum |
|--------------------------|-----------------|--------------------------|-------|---|
| Mandag til fredag | Kl. 07.00-18.00 | 8 | 55 | På 8 timer |
| Lørdag | Kl. 07.00-14.00 | 7 | 55 | På 7 timer |
| Lørdag | Kl. 14.00-18.00 | 4 | 45 | På 4 timer |
| Søn- og helligdage | Kl. 07.00-18.00 | 8 | 45 | På 8 timer |
| Alle dage | Kl. 18.00-22.00 | 1 | 40 | På 1 time |
| Alle dage | Kl. 22.00-07.00 | 0,5 | 40 | På ½ time |
| Maksimalværdi, alle dage | Kl. 22.00-07.00 | - | 55 | |

Lavfrekvent og infralyd

18. Virksomhedens bidrag til niveauet for lavfrekvent støj og infralyd, målt indendørs i de berørte bygninger må ikke overskride nedenstående grænseværdier:

| Anvendelse | Tidsrum | A-vægtet lyd- Tryksniveau (10-160 Hz), dB (A) | G-vægtet infralydniveau, dB (G) |
|--|-----------------|---|---------------------------------------|
| Beboelsesrum, herunder i børneinstitutioner og lignende | Kl. 18.00-07.00 | 20 | 85 |
| Beboelsesrum, herunder i børneinstitutioner og lignende | Kl. 07.00-18.00 | 25 | 85 |
| Kontorer, undervisningslokaler og andre lignende støjfølsomme rum | Hele døgnet | 30 | 85 |
| Øvrige rum i virksomheder | Hele døgnet | 35 | 90 |

Se evt. Orientering om lavfrekvent støj mm³.

³ [Orientering fra Miljøstyrelsen nr. 9/1997 om lavfrekvent støj, infralyd og vibrationer i det eksterne miljø](#)



Vibrationer

19. Driften af virksomheden eller dele heraf må ikke medføre, at det KB-vægtede accelerationsniveau Law for hele virksomheden overstiger:

| Anvendelse | Tidsrum | KB-vægtet accelerationsniveau, Law dB |
|--|-----------------|---------------------------------------|
| Boliger i boligområder | Hele døgnet | 75 |
| Boliger i blandet bolig/erhvervsområde | Kl. 18.00-07.00 | 75 |
| Boliger i blandet bolig/erhvervsområde | Kl. 07.00-18.00 | 80 |
| Erhvervsbebyggelse | Hele døgnet | 85 |

Se evt. Orientering om lavfrekvent støj mm

Kontrol af støj

20. Måling/beregning til kontrol af, at vilkår 17-19 om støj, vibrationer samt lavfrekvent støj og infralyd er overholdt, skal udføres når tilsynsmyndigheden forlanger det. Dog kan målingerne/beregningerne højst kræves en gang årligt.

Måling/beregninger skal foretages af et firma eller laboratorium, der er akkrediteret af DANAK eller er godkendt af Miljøstyrelsen til at udføre "Miljømåling af ekstern støj".

Målingen skal foretages når virksomheden er i fuld drift eller efter anden aftale med os. Dokumentationen skal sendes til tilsynsmyndigheden sammen med oplysninger om driftsforholdene under målingen/beregningen.

Målingerne/beregningerne skal foretages som "Miljømåling – ekstern støj"⁴

Støj

Virksomhedens støj skal dokumenteres ved måling eller beregning samt rapporteres efter gældende vejledninger⁵.

Grænseværdierne for støj vurderes at være overholdt, hvis målte eller beregnede værdier fratrukket den udvidede sikkerhed er mindre end grænseværdien.

Vibrationer, infralyd og lavfrekvent støj

Virksomhedens støj skal dokumenteres ved måling samt rapporteres efter gældende orienteringer om lavfrekvent støj, infralyd og vibrationer i det eksterne miljø⁶.

⁴ [Analyse kvalitetsbekendtgørelsen](#), nr. 1275 af 31. oktober 2025

⁵ Vejledning nr. 6, 1984 om måling af ekstern støj fra virksomheder og nr. 5, 1993 om Beregning af eksterne støj fra virksomheder

⁶ Orientering fra Miljøstyrelsen nr.9/1997 om Lavfrekvent støj, infralyd og vibrationer i eksternt miljø samt Tillæg til orientering 9/1997 om Justeret målemetode for lavfrekvent støj: Målemetode LF støj



Grænseværdierne for vibrationer, lavfrekvent støj og infralyd vurderes at være overholdt, hvis de målte værdier er mindre eller lig med grænseværdien.

Beskyttelse af jord, grundvand og overfladevand

21. Spildevandsslam og afgasset gylle, som ikke behandles i pyrolyseanlægget skal opbevares i tætte beholdere.
22. Den del af spildevandsslammet, som ikke sendes gennem pyrolyseanlægget, skal holdes i særskilt beholder, indtil der enten er givet tilladelse til udspredning på landbrugsjord, eller det fragtes retur.
23. Ved overlæsning af spildevandsslam fra transportvogn skal evt. spild straks samles op.
24. Håndtering af separeret afgasset gylle og separeret spildevandsslam skal håndteres indendørs, hvor evt. spild kan ledes til gyllekanaler.
25. Håndtering af olie/vand og biokul fra pyrolyseprocessen skal ske under tag og beskyttet mod vejrlig på en oplagsplads med tæt belægning uden afløb, eller sendes direkte med fragtbil i lukkede beholdere. Oplagspladsen skal være indrettet således, at spild kan holdes inden for et afgrænset område og uden mulighed for afledning til jord, grundvand, overfladevand og kloak. Området skal kunne rumme indholdet af den største beholder el.lign., der opbevares.
26. Tætte belægninger skal være i god vedligeholdelsesstand. Utætheder skal udbedres så hurtigt som muligt efter, at de er konstateret.
27. Virksomheden skal løbende og inden hver testkørsel foretage visuel kontrol for utætheder, revnedannelser og vedligeholdelsesstand af arealer med tæt belægning. Eventuelle utætheder skal udbedres hurtigst muligt.

Egenkontrol

28. Virksomheden skal føre egenkontrol i forbindelse med hver test.
 - Kontrollen skal indeholde registrering af mængder, som tilføres separationsanlægget,
 - hvilken mængde afgasset gylle der ledes direkte til opbevaring i gyllebeholder
 - hvilken mængde spildevandsslam der ledes til opbevaringsbeholder for spildevandsslam.
 - type af test og mængde af henholdsvis afgasset gylle og spildevandsslam
 - leverandør af afgasset gylle eller spildevandsslam
29. Vurdering af, om fakkelt er opsat, så der er kan opnås fri fortynding af afkastluften.
30. I forbindelse med håndtering af tromler på trailer med pyrolyse, skal der foretages kontrol af lukning af tønder med olie/vand blanding og biokul til forsendelse.
31. I forbindelse med testkørsel skal der være opsyn med processen.



32. Eventuelt spild opsamles straks.
33. Der skal laves et visuelt eftersyn af redskaber før og efter forsøg for at sikre, at alt er monteret korrekt til forsøget.

Driftsforstyrrelser

34. Virksomheden skal i tilfælde af driftsuheld med konsekvenser for omgivelserne straks anmelde uheldet til Beredskabet på tlf. nr. 112.
35. Ved driftsuheld, hvor der er risiko for forurening af jord, luft eller vand, skal virksomheden foretage de fornødne foranstaltninger for at undgå forurening. Uheld skal hurtigst muligt, og inden 14 dage indberettes skriftligt til Teknik og Miljø, Myndighed på teknisk@toender.dk. Indberetningen skal indeholde en redegørelse om uheldets art, omfang og en beskrivelse af eventuelle virkninger på miljøet. Derudover skal det beskrives hvordan lignende uheld kan undgås i fremtiden.

Virksomhedens ophør

36. Ved ophør af driften og senest 31. december 2027 skal virksomheden træffe de nødvendige tiltag for at undgå forureningsfare og for at bringe stedet tilbage i tilfredsstillende tilstand. En redegørelse for disse tiltag skal fremsendes til tilsynsmyndigheden senest 3 måneder før driften ophører.
37. Affald skal bortskaffes på virksomhedens regning og efter tilsynsmyndighedens anvisninger. Produktionsudstyr, råvarer og hjælpeoffer, der kan udgøre en miljømæssig risiko, skal fjernes.

Driftsjournal

38. Virksomheden skal føre driftsjournal med angivelse af:
 - Dato og tid for testkørsel jævnfør vilkår 7
 - Mængde af modtaget afgasset gylle og spildevandsslam jævnfør vilkår 5-6
 - Kontrol af tæt belægning inden test jævnfør vilkår 26
 - Dato for eventuelt foretagne udbedringer af tætte belægninger jf. vilkår 25
 - Registrering af mængder jævnfør vilkår 27
39. Driftsjournal skal opbevares i minimum 5 år og skal kunne fremvises ved miljøtilsyn.



Generelle oplysninger

Virksomhedens affald skal håndteres og bortskaffes i overensstemmelse de til enhver tid gældende regler herfor og i overensstemmelse med kommunens regulativ for erhvervsaffald⁷.

Hvis spildevandsslam skal blandes med afgasset gylle eller i øvrigt udbringes på landbrugsjord, skal der ske anmeldelse efter Bekendtgørelse om anvendelse af affald til jordbrugsformål⁸ og opnås tilladelse inden sammenblanding.

Virksomheden må ikke ændres bygningsmæssigt eller driftsmæssigt på en måde, som indebærer forøget forurening, før udvidelsen eller ændringen er vurderet og hvis nødvendigt godkendt af kommunen efter miljøbeskyttelseslovens § 33.

Efter miljøbeskyttelseslovens § 71 er den, der er ansvarlig for forhold eller indretninger, som kan give anledning til forurening, ansvarlig for straks skal underrette tilsynsmyndigheden, hvis driftsforstyrrelser eller uheld medfører væsentlig forurening eller bevirker fare for det.

Tønder Kommune er tilsynsførende myndighed efter miljøbeskyttelseslovens kapitel 9 og kontrollerer, at de meddelte vilkår overholdes.

Afgørelse om ikke-miljøvurderingspligt

Pyrolyseanlægget, som er behandling af affald er omfattet af punkt 11b på bilag 2 til Miljøvurderingsloven⁹.

Vi har på baggrund af ansøgers ansøgningsskema gennemført en screening i forhold til de relevante kriterier, som er i Miljøvurderingslovens bilag 6. Vi konkluderer, at det ansøgte ikke vil påvirke miljøet væsentligt. Vi har på den baggrund vurderet, at projektet ikke er omfattet af krav om miljøvurdering. Afgørelsen er truffet efter § 21 i Miljøvurderingsloven.

Baggrunden for denne vurdering er, at Pyrolyseanlæg på grund af dets størrelse og de aktiviteter som iværksættes for at undgå forurening ikke forventes, at få en væsentlig negativ indvirkning på miljøet.

Miljøteknisk beskrivelse

Afgasset gylle, separering:

Der indleveres 8 ton i anlæggets fortank. Den afgassede gylle har et tørstofindhold på 7 %.

Der pumpes 8 ton op i separatoren. Der frasepareres ca. 280 kg fibre med et tørstofindhold på 50 % til forsøgsformål.

Der skal anvendes 100 kg til pyrolyseforsøg pr. batch. Den overskydende separerede fibermasse på ca. 180 kg med 50 % tørstof skovles tilbage i fortanken Den fraseparerede vandige fraktion ledes også tilbage til fortanken (fortanken er etableret, som en separat tank, så den behandlede og ubehandlede del ikke blandes sammen). Det betyder at ca. 7,5 ton havner direkte i fortanken igen + de 180 kg overskydende fibre som skovles tilbage til fortanken.

Spildevandsslam, separering:

⁷ [Regulativ for erhvervsaffald, Tønder Kommune](#)

⁸ Bekendtgørelse nr. 1001 af 27. juni 2028 om anvendelse af affald til jordbrugsformål

⁹ [Bekendtgørelse af lov nr. 4 af 3. januar 2023 om miljøvurdering af planer og programmer og af konkrete projekter \(VVM\) med senere ændringer.](#)



Der indleveres 2 ton spildevandsslam til anlægget. Slammet, som ikke kan pumpes, tippes direkte ned i en frontlæsserskovl fra Gads maskinstation. Det vil ske ude på fast belægning, hvor evt. spild vil kunne opsamles straks. Traktoren kører ind og tipper spildevandsslammet i separatorens. Der sikres, at der er afstand mellem traktorens dæk og evt. oliestpild og der er savsmuld til at suge evt. spild op. Der frasepareres ca. 500 kg til pyrolyseformål, hvor der dog kun skal bruges 100 kg. Den fraseparerede væske på ca. 1,5 ton ledes til fortanken og den fraseparerede fiberfraktion skovles i fortanken.

Pyrolyseforsøg, begge typer biomasse

Der anvendes 100 kg fiberfraktion fra enten afgasset gylle eller spildevandsslam – 2 x 50 kg til pyrolyseforsøg, som opsamles i en lille tønde bag separeringsanlægget. Tønden med 2X 50 kg tippes i pyrolyse-testanlægget.

Pyrolysetestanlægget skal optimeres med hensyn til, hvor meget der kommer ud som pyrolyseolie, pyrolysegas og pyrolysekul (biokul).

Som udgangspunkt vil fraktionerne dog se således ud:

| Anvendt mængde kg pr. 2 forsøg | Olie-mængde kg | Gas-mængde kg | Biokul-mængde kg | vand kg |
|--------------------------------|----------------|---------------|------------------|---------|
| 100 | 4,8 | 8 | 31,2 | 60 |

Vandfraktionen havner i samme fraktion som olien i en 80 l tønde. Pyrolysekul (Biokul) havner i en tønde. Disse fraktioner fragtes til Teknologisk Institut for nærmere behandling og analyse.

Gassen afbrændes i faklen.

De resterende mængder biomasse i fortanken pumpes til gylletanken og udbringes af ejer Emil Gad/Gads Maskinstation på egne arealer.

Teknologisk Institut forestår aftaler med spildevandsselskaber og det omhandler spildevandsslam, der er godkendt til udspredding på landbrugsarealer. Det omfatter ikke særligt belastede slamfraktioner.

Der regnes med at gennemføre 10 forsøg med afgasset gylle og 5 forsøg med spildevandsslam over en periode på 1,5 år altså fra primo 2026 til ultimo 2027. Der ønskes mulighed for at fordoble antallet af test til henholdsvis 20 forsøg med afgasset gylle og 10 forsøg med spildevandsslam. Forventningen er, at det skal foregå over 3 perioder om foråret. Man vil forsøge at gennemføre forsøgene i forårsperioden og analysere resultater derefter.

Det gælder f.eks. pyrolysekullenes anvendelse i marken som plantenæringsstof eller til opgradering til aktivt kul. Hverken planteavlfsforsøg med kul eller oparbejdning til aktivt kul skal foregå på ejendommen.

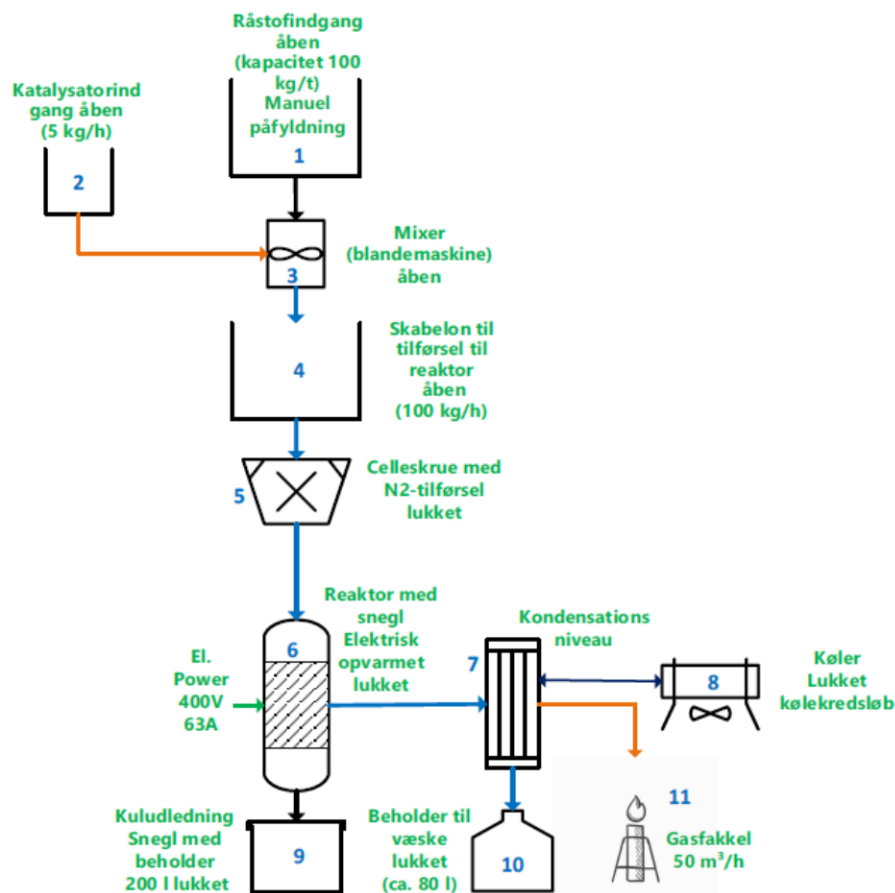
Testen er uafhængig af temperaturer og vejrlig, da traileren som pyrolyse-testanlægget står på er overdækket.

Vandet lander i crackolien i en flydende fase og skal adskilles f.eks. via en centrifuge på Teknologisk Institut.

Pyrolyseanlægget bemannes med 2 personer under drift. Separeringsanlægget kræver 1 person. Der er tale om et lukket pyrolyse-anlæg uden yderligere emissioner.

Traileren har dimensionerne (ca. 8 m x 2,5 m x 3,5 m LxBxH)

Gassen afbrændes i en mobil fakkellampe, derfor holdes en afstand på minimum 20 meter bygninger mv.



En samlet test vil vare 1-2 timer, som både indeholder ankomst af lastbil, separering og pyrolyseforsøg. Alle forsøg foregår i dagtimerne.

Der er ingen afkast fra anlægget, da det er et lukket system – kun gasfaklens afkast. Afgasset gylle og spildevandsslam har dog en vis lugt. Der er i forvejen lugt på ejendommen, som har en gyllebeholder, hvorfra der er tilførsel af afgasset gylle og frakørsel i forbindelse med udbringning på markarealer.



Det er oplyst af virksomheden, at der kan ske en sammenblanding af spildevandsslam og afgasset husdyrgødning, men at der er tale om ca. 10 ton spildevandsslam i alt, hvilket sammenblandes med de ca. 10.000 ton gylle i gylletanken – altså ca. 0,1 %. Der er vedlagt kemisk analyse af spildevandsslam, som er anerkendt til udbringning på landbrugsarealer.

Denne sammenblanding af afgasset husdyrgødning og spildevandsslam kræver, at spildevandsslam er anmeldt og at der er opnået accept for udspreddning på de pågældende arealer af den pågældende kommune. Ellers oplyses det, at spildevandsslam holdes særskilt. Der anvendes et lukket system med gyllekanal og fortank, som tømmes efter hvert enkelt forsøg.

Rengøring af køretøjer sker efterfølgende inde over gyllekanaler, hvor spildevandet opsamles særskilt. Rengøringsvand fra håndtering af afgasset gylle opsamles i fortank og pumpes til opbevaring i ejendommens gylletanke.

Rengøringsvand fra håndtering af spildevandsslam opsamles sammen med spildevandsslam og håndteres sammen med spildevandsslam.

Ansøger og ejerforhold

Ansøger er LH Bio ApS og PCC Solution Scandinavia ApS, som sammen med Holbæk Bioenergi ApS vil lave test med pyrolyse.

Ejendommen ejes af Helenehøj Planteavl I/S, Søndermarksvej 5, 6780 Skærbæk.

Etablering

Pyrolyseanlægget etableres, som et testanlæg og pyrolyseanlægget er placeret i en lukket trailer, som køres ud på åben plads i forbindelse med brug af pyrolyseanlægget.

Indretning og drift

Virksomhedens driftstid

Der er ingen daglig driftstid. Anlægget er udelukkende i drift i dagtimerne og testen forventes, at løbe 15 (evt. 30) gange af 1 – 2 timer i løbet af 2026 – 2027.

Til- og frakørselsforhold

Tilkørsel med afgasset gylle og spildevandsslam sker med lastbiler og bortkørsel af biokul og olie/vandblanding sker med varevogn.

Forurening og forureningsbegrænsende foranstaltninger

Luftforurening

I forbindelse med test afbrændes al gas via flytbar fakkellampe (flare) placeret ved siden af pyrolyseanlægget og 20 meter fra bygninger. Ansøger oplyser, at mængden af afbrændt gas er ganske lille og der forventes ikke at være udfordringer med luftforurening pga. den ringe mængde.

Spildevand

Separering af afgasset gylle foregår indendørs, hvor væske ledes til gyllekanaler, som afleder til fortank og det ledes derfra til opbevaring i gyllebeholder, sammen med afgasset gylle fra Holbæk Bioenergi.

Separering af spildevandsslam foregår også indendørs, her samles al væske op i særskilte beholdere, for at holde spildevandsslam separat.

Der kommer ingen spildevand fra denne proces.

Pyrolyse foregår udendørs i lukket trailer. Traileren er indrettet, så den kan opsamle evt. spild fra processen. Der forventes derfor ingen spild fra processen på pladsen og derfor forventes ingen spildevand fra processen.



Overfladevand fra pladsen ledes bort sammen med tagvand, alt overfladevand fra pladsen ledes til rist i det sydvestlige hjørne, hvorfra det ledes til dræn.

Støj

Støj fra anlægget forventes primært, at bestå af støj fra transport af biomasse til og på anlægget. Der behandles kun en lille mængde biomasse og køres kun 15 (evt. 30) testkørsler af maksimalt to timer på anlægget og derfor forventes det ikke at give gener for de omkringboende, som samtidig bor mere end 350 m fra anlægget.

Affald

Der fremkommer ingen affald fra pyrolyseprocessen. Afgasset gylle og separeret afgasset gylle samt separeret afgasset gylle, som ikke bruges til test opsamles i gyllesystemet og opbevares i gyllebeholder. Al spildevandsslam opsamles i særskilt opsamlingsbeholder. Det gælder al det spildevandsslam, som ikke bruges i testen, både separeret og det der ikke separeres. Olie/vand og biokul fra pyrolysen samles i beholdere, som fragtes direkte til undersøgelse på Teknologisk Institut. Hvis der bruges savsmuld til at opsuge oliespild vil dette blive olie- og kemikalieaffald bortskaffes, som sådan.

Jord- og grundvandsforurening

Ansøger vurderer ikke at der er risiko for jord- og grundvandsforurening fra anlægget, da alt foregår i et lukket anlæg.

Forslag til vilkår og egenkontrol

Ansøgers forslag til egenkontrol

En egenkontrol kan indeholde:

- 1) Kontrol af ankommet biomassemængde, leverandør og kemisk analyse, der er foretaget af leverandør og som også gennemføres af Teknologisk Institut.
- 2) Kontrol af kørsel og biomassetilførsel til separeringsanlæg, kontrol og opsamling af evt. spild og tilbageførsel af evt. spild til gyllekanalen
- 3) Kontrol af flow af frasepareret væske til gyllekanalen
- 4) Kontrol og lukning af tønder med olie og biokul til forsendelse
- 5) Visuelt eftersyn af plads og redskaber efter forsøg

Oplysninger om virksomhedens ophør

Testanlægget nedlægges med udgangen af 2027 og alt vedr. testanlægget fjernes i forbindelse med ophør.

Vurderinger og begrundelser

I forbindelse med behandling af ansøgningen er det vurderet at pyrolyseanlægget skal miljøgodkendes under godkendelsesbekendtgørelsens bilag 2 punkt K215, "Anlæg der forbrænder ikke-farligt affald med en kapacitet på mindre end eller lig med 3 tons pr. time. Anlæg til forbrænding af husdyrgødning omfattet af Kommissionens forordning (EU) nr. 1069/2009, gennemført ved forordning (EU) nr. 142/2011, og som er ændret ved forordningerne (EU) nr. 592/2014 og (EU) nr. 2017/1262, er ikke omfattet", da der her er tale om afbrænding af affald, bl.a. bestående af spildevandsslam.



Habitat-screening

Vi har vurderet det ansøgte pyrolyseanlæg i forhold til habitatbekendtgørelsen¹⁰.

Det nærmeste Natura 2000-område er nr. 93, som ligger tættest på (ca. 1,5 km), herunder er det habitatområde nr. 82 (H82) og fuglebeskyttelsesområde nr. 66 (F66).

H82 er udpeget for blandt andet habitatnaturtyperne højmose, nedbrudt højmose og tør og våd hede.

På udpegningsgrundlaget for F66 er bl.a. pibesvane, trane, rød glente og natravn.

Tønder Kommune vurderer, at testanlægget for pyrolyse hverken i sig selv, eller sammen med andre kilder og projekter i området vil medføre nogen negativ påvirkning af bevaringsmålsætningerne for Natura 2000-områder eller for arter opført på Habitatdirektivets bilag IV, hverken for naturtyperne eller for fuglearterne på udpegningsgrundlagene. Det vil derfor ikke være nødvendigt at lave en egentlig konsekvensvurdering.

Placering/fysisk planlægning

Der er meddelt landzonetilladelse til placeringen.

Hensynet til omgivelserne

På grund af projektets begrænsede udstrækning og placering på et tidligere husdyrbrug forventes anlægget ikke at påvirke omgivelserne. Vi vurderer, at pyrolyseanlægget kan etableres som beskrevet i den miljøtekniske beskrivelse på ovenstående vilkår.

Trafikale forhold

I forbindelse med test sker der kørsel af afgasset gylle og spildevandsslam til anlægget, herudover hentes olie/vand og biokul efter pyrolyse af varevogn. Antallet af transporter til anlægget er yderst begrænset i forhold til, at der i forvejen køres afgasset gylle til ejendommens gyllebeholdere på henholdsvis 1.015 m³ og 3.000 m³. Vi vurderer derfor, at der ikke vil være en væsentlig påvirkning af trafik ved gennemførelse af projektet.

Forebyggelse og begrænsning af forurening

Testanlægget etableres på et nedlagt husdyrbrug. Husdyrbruget er indrettet til at håndtere gylle og i forbindelse med testen af pyrolyseanlægget, benytter man ejendommens eksisterende anlæg til at sikre sig mod forurening fra anlægget.

Separationsanlægget opsættes over eksisterende gyllekanaler og pyrolyseanlægget opsættes, som et lukket anlæg, hvor evt. spild opsamles i den lukkede trailer, som indeholder hele testanlægget. Samtidig sættes trailerne op på eksisterende køreanlæg, hvor evt. spild udenfor traileren kan opsamles.

Vurderingen er, at der er meget begrænset risiko for forurening ved den ansøgte proces.

Luftforurening

Pyrolyseanlæg er ikke omfattet af "Bekendtgørelse om anlæg, der forbrænder affald"¹¹, da §3 i

¹⁰ [Bekendtgørelse nr. 1098 af 21. august 2023 om udpegning og administration af internationale naturbeskyttelsesområder samt beskyttelse af visse arter](#)

¹¹ Bekendtgørelse nr. 1271 af 21. november 2017 Bekendtgørelse om anlæg, der forbrænder affald.



bekendtgørelsen siger, at "Forsøgsanlæg, der anvendes til forskning, udvikling og testning for at forbedre forbrændingsprocessen, og som behandler under 50 tons affald om året", ikke er omfattet. Dog skal der ifølge luftvejledningen¹² sættes grænser for total støv samt for gasformige og dampformige organiske stoffer udtrykt som total organisk kulstof (TOC).

Vilkårene stiller ikke krav til direkte måling af total støv og TOC, hvis det viser sig, at være indikation af, at værdier ikke er overholdt kan kommunen stille krav om måling.

På grund af den begrænsede tid, som anlægget er i drift, sættes der ingen vilkår for dioxiner og furaner.

Der er ikke lavet beregning af afkasthøjden da spredningsfaktoren er under 250 m³/s.

Ifølge luftvejledningen skal afkast føres minimum 1 meter over tag og være opadrettet for at sikre fri fortynding. Der stilles vilkår om, at fakkelt skal placeres minimum 20 meter fra bygninger eller placeret 1 meter over tag og at luftstrømmen skal være opadrettet og at der skal sikres fri fortynding (vilkår 12).

På anlægget her ønskes i alt at behandle 30 x 100 kg = 3.000 kg (3 ton) i alt over projektperioden indtil 31. december 2027. Hver test tager 1-2 timer pr. gang.

Gassens indhold forventes at svare til nedenstående værdier:

| Parameter | Målt værdi % mol | Usikkerhed +/- % |
|------------------|---------------------|---------------------|
| Methan | 23,45 | 10 |
| Ethan | 1,077 | 10 |
| Propan | 0,29 | 5 |
| Hydrogen | 5,758 | 20 |
| Nitrogen | 11,93 | 10 |
| Oxygen | 5,758 | 20 |
| Carbondioxyd | 23,42 | 10 |
| Carbonmonoxyd | 25,4 | 25 |
| Hydrogensulphide | 0,346 | 25 |
| Ethylen | 1,27 | 25 |
| Propen | 0,6 | 20 |

Gassen afbrændes ved 1000-1200 grader C. I forbrændingen afbrændes gasserne. Der vil være N₂ og CO tilbage efter afbrændingen. Der stilles vilkår om, at al gas produceret på anlægget skal brændes af i fakkelt. Ved den anvendte temperatur forventes N₂ ikke at blive omdannet til NO_x.

Eventuelle metaller i spildevandsslammet forventes i kraft af temperaturen, at ende i henholdsvis kul og olie/vand blandingen, der sættes ingen vilkår til metaller i luften.

Der er oplyst, at der kommer en mængde på 8 kg gas af en testkørsel på 100 kg. Med en densitet på 0,78 kg/m³, fylder 1 kg gas 1,28 m³. Brændværdien i gas fra pyrolyse svarer til naturgas, som har en nedre brændværdi på ca. 10,35 kWh/m³ og en øvre på ca. 11,5 kWh/m³. Det betyder, at afbrænding over 1-2 timer giver en effekt på 106 - 118 kW.

Den nominel indfyret termiske effekt er mindre end 120 kW, derfor skal der ifølge luftvejledningen ikke sættes vilkår for NO_x eller CO. Vi vurderer, at der ikke vil være en miljømæssig påvirkning som følge af emission fra anlægget, når driften sker som anført, og de stillede vilkår overholdes.

¹² Vejledning nr. 71, december 2024 Luftvejledningen, begrænsning af luftforurening fra virksomheder (revideret)



Spildevand:

Selve processen forventes ikke at give spildevand, men der kommer spildevand fra vask af køretøjer, som kommer til at foregå indendørs på ejendommen, hvor afledning af vand sker til gylleanlægget. Spildevand fra vask af efter afgasset gylle ledes til opbevaring i gyllebeholder. Vask efter håndtering af spildevandsslammet sker ligeledes over gyllekanal, hvor det efterfølgende opsamles i fortank sammen med rester af spildevandsslam.

I forbindelse med opstilling af pyrolysetrailer udendørs, har ansøger oplyst, at der ikke kan ske spild, Traileren er indrettet sådan, at evt. spild i forbindelse med processen, vil ske på traileren, som er indrettet sådan, at spild ikke kan ske udenfor anlægget.

Vi vurderer, at der er meget lille risiko for at der vil komme spildevand som følge af pyrolyseprocessen.

Støj

Der er stillet vilkår omkring støj og vibrationer for anlægget. Vi vurderer, at anlægget kan overholde de stillede vilkår, og at anlægget ikke vil være til gene for omgivelserne og naboer.

Affald

Der forventes ikke at være affald fra processen. Vi henviser til kommunens regulativ omkring håndtering af erhvervsaffald.

Jord- og grundvandsforurening

Separation af afgasset gylle og spildevandsslam foretages indendørs, hvor der er afløb til gylle kanaler og vi vurderer ikke, at der er risiko for jord- eller grundvandsforurening fra denne proces. Spildevandsslam omlæsses udendørs og pyrolyse af afgasset gylle og spildevandsslam foretages udendørs på tæt belægning. Ansøger oplyser, at der ikke er risiko for forurenede spildevand fra processen.

Vi vurderer dog, at der kan være risiko for spild i processen og der er derfor sat vilkår om, at al håndtering af afgasset gylle, spildevandsslam og separerede biomasser sker indendørs på tæt bund. Vi vurderer, at der kan være risiko for forurening af omgivelserne, hvis det håndteres udendørs, da regnvand fra pladsen, ledes til afløb i det sydvestlige hjørne af pladsen og derfra til afledning via dræn. Med de stillede vilkår vurderer vi, at der ikke vil være en væsentlig risiko for miljømæssig påvirkning fra anlægget i forhold til jord- og grundvandsforurening.

Bedst tilgængelige teknik (BAT)

Vi vurderer, at det af virksomhedens miljøtekniske beskrivelse fremgår, at virksomheden har truffet de nødvendige foranstaltninger til at forebygge og begrænse forureningen ved anvendelse af den bedst tilgængelige teknik i forbindelse med et testanlæg, som skal køre over en forholdsvis begrænset periode på godt 1,5 år.

Driftsforstyrrelser og uheld

Vi vurderer, at driftsforstyrrelser eller uheld på anlægget vil kunne omfatte spild af afgasset husdyrgødning eller spildevandsslam, olie fra processen, eller et gasudslip, som ikke afbrændes i flaren. Vilkårene er fastsat for at sikre mod denne type uheld.

Pyrolyseanlægget drives af el og der er dermed rimelig sikkerhed for, at processen kan køre i de 1-2 timer test vil tage.

Sammenfatning

Efter en konkret vurdering er det vores sammenfattende opfattelse, at pyrolyseanlæggets virksomhedsaktiviteter på grund af dets art og størrelse og de aktiviteter som iværksættes for at undgå



forurening ikke forventes at påføre omgivelserne forurening, som er uforenelig med omgivelsernes sårbarhed og kvalitet.

Bemærkninger

Udkast til godkendelse er sendt til udtalelse hos virksomheden. Virksomheden har ikke haft bemærkninger til udkastet og tilslutter sig vilkårene.

Klagevejledning

Hvis du ønsker at klage over denne afgørelse, kan du klage til Miljø- og Fødevarerklagenævnet. Du klager via Klageportalen, som du finder på www.borger.dk og www.virk.dk. Du logger på www.borger.dk eller www.virk.dk, ligesom du plejer, typisk med MitID. Klagen sendes gennem Klageportalen til den myndighed, der har truffet afgørelsen.

En klage er indgivet, når den er tilgængelig for myndigheden i Klageportalen. Når du klager, skal du betale et gebyr på kr. 900 som privat og kr. 1800 som virksomhed og organisation. Du betaler gebyret med betalingskort i Klageportalen.

Miljø- og Fødevarerklagenævnet skal som udgangspunkt afvise en klage, der kommer uden om Klageportalen, hvis der ikke er særlige grunde til det. Hvis du ønsker at blive fritaget for at bruge Klageportalen, skal du sende en begrundet anmodning til den myndighed, der har truffet afgørelse i sagen. Myndigheden videresender herefter anmodningen til Miljø- og Fødevarerklagenævnet, som træffer afgørelse om, hvorvidt din anmodning kan imødekommes.

Klagen skal være modtaget **senest mandag den 11. maj 2026**.

Klageberettiget er enhver, der har en individuel, væsentlig interesse i sagens udfald, samt de i Miljøbeskyttelsesloven nævnte klageberettigede organisationer m.v., i det omfang, de er klageberettigede i den konkrete sag.

Godkendelsen kan udnyttes fra det tidspunkt den er meddelt. Det er dog på eget ansvar, fordi Miljø og Fødevarerklagenævnet kan ændre eller ophæve en godkendelse, der bliver klaget over.

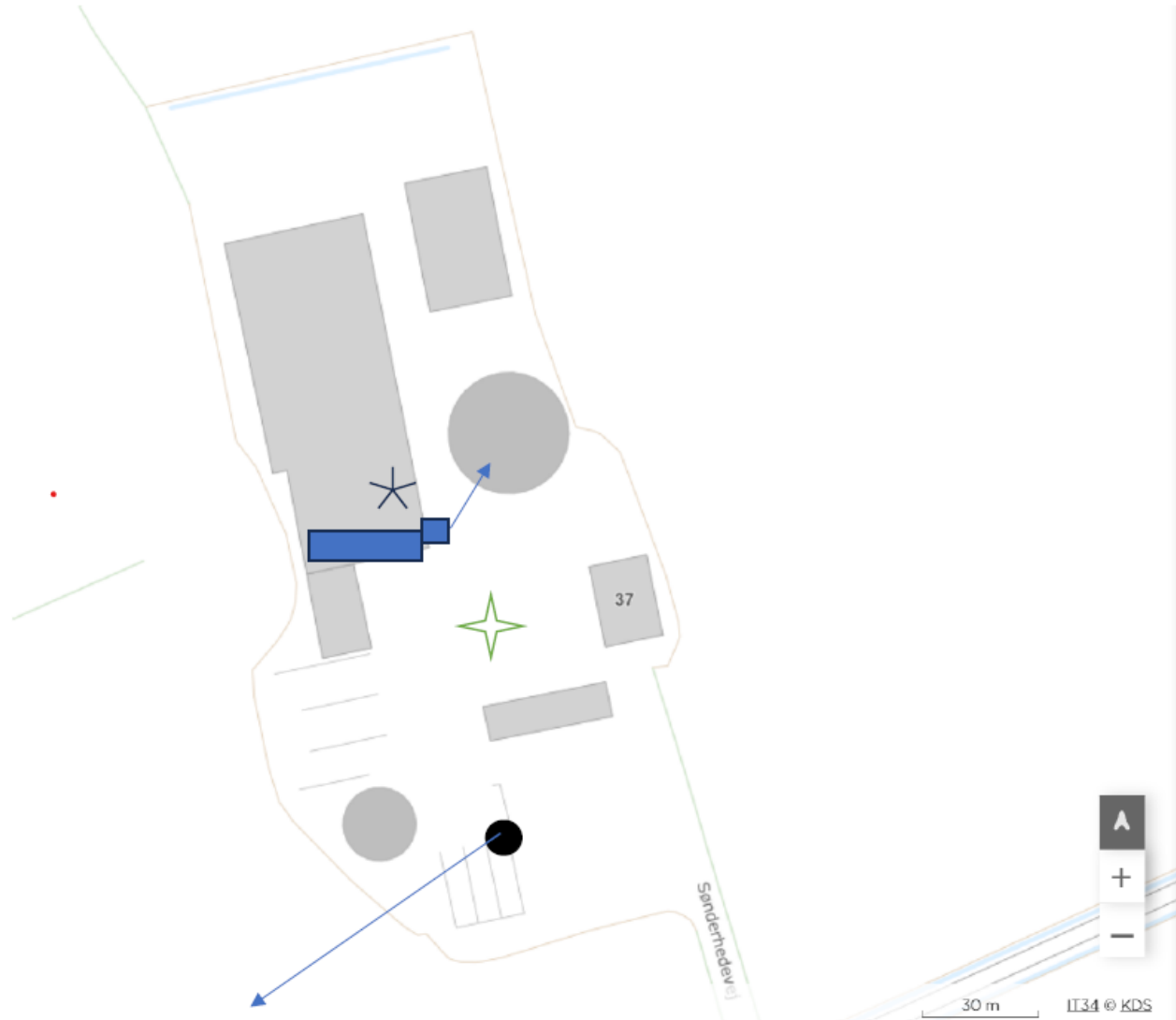
Du kan også anlægge civilretssag mod kommunens afgørelse ved domstolene indenfor 6 måneder efter at afgørelsen er truffet.

Bilag

Oversigtskort over ejendommen og placering testanlæg til pyrolyse



Oversigtskort over ejendommen og placering testanlæg til pyrolyse



Placering af pyrolyseanlæg



Gyllesystem, som bruges i forbindelse med separering.



Placering af separator



Afløbsrist med udløb til dræn