



# Tillæg – Miljøgodkendelse

Oplagsenheder til støvende biomasser  
Nature Energy Nordfyn A/S  
Odensevej 158, 5400 Bogense



**nordfyns**  
**kommune**

Miljømyndighed: Nordfyns kommune  
Godkendt den 19. maj 2021  
Dokument nr. D2021-75593  
Sags nr. S2021-953

# Indhold

<b>Stamoplysninger .....</b>	<b>2</b>
<b>Læsevejledning.....</b>	<b>2</b>
<b>Kommunens afgørelse .....</b>	<b>3</b>
<b>Vilkår .....</b>	<b>3</b>
Indretning og drift .....	3
Generelle forhold.....	5
Klagevejledning .....	6
Underretning om afgørelsen.....	6
<b>Miljøteknisk redegørelse .....</b>	<b>7</b>
Resume .....	7
Lovgrundlag.....	7
Sagsakter.....	9
Virksomhedens placering og planforhold.....	10
Vurdering af vilkår for tillægsgodkendelsen.....	10
Indretning og drift .....	11
Virksomhedens forurening og forureningsbegrænsende foranstaltninger .....	12
Støj/vibrationer .....	14
Affald.....	16
Beskyttelse af jord, grundvand og overfladevand. ....	16
Basistilstandsrapport .....	16
Driftsforstyrrelser og uheld.....	16
Foranstaltninger ved virksomhedens ophør.....	17
<b>Bilag.....</b>	<b>18</b>
Bilag 1 – Notat: Nature Energy Nordfyn A/S, Ansøgning om enheder til oplag og håndtering af nye biomasser, med tilhørende bilag.....	18

# Stamoplysninger

Virksomhedens navn	Nature Energy Nordfyn A/S
Virksomhedens adresse	Odensevej 158, 5400 Bogense
Virksomhedens ejer	Nature Energy Nordfyn A/S, Ørbækvej 260, 5220, Odense SØ
CVR nr.	34734666
P-nr.	1018059459
Telefonnummer	22459672
e-mail	<a href="mailto:jeb@natureenergy.dk">jeb@natureenergy.dk</a>
Hovedaktivitet	5.3.b.i: Nyttiggørelse eller en blanding af nyttiggørelse og bortskaffelse af ikke-farligt affald i biogasanlæg.
Biaktivitet	Ingen
Branchebetegnelse	352100 Fremstilling af gas

## Læsevejledning

Miljøgodkendelsen er opbygget i to dele.

1. del indeholder vilkår, samt oplysninger om retsbeskyttelse, klageadgang m.m.

2. del indeholder en miljøteknisk vurdering af ansøgningen, der beskriver det grundlag, hvorpå miljøgodkendelsen gives. Der redegøres for virksomhedens indretning og drift, og for den miljøbelastning virksomheden giver anledning til. Det er i dette afsnit, at begrundelsen for de fastsatte vilkår fremgår.

# Kommunens afgørelse

## Miljøgodkendelse

Nordfyns kommune meddeler hermed tillæg til Nature Energy Nordfyn A/S' miljøgodkendelse.

Godkendelsen er et tillæg til virksomhedens godkendelse fra 24. september 2013, med tilhørende tillæg af 2. december 2014, 14. oktober 2016, 18. marts 2019, 25. juni 2019 og 11. februar 2020.

Der gives godkendelse til at etablere et nyt anlæg til opbevaring og håndtering af støvende biomasser med lav densitet. Til dette skal der opstilles 1 container og 3 siloer til opbevaring af biomasse, samt doseringsudstyr (redler og vægt samt indfødningssenhed og pumper) til at forbinde de nye anlæg med det eksisterende anlægs procestanke. Desuden opsættes et filteranlæg til rensning af fortrængningsluft fra påfyldning af biomassen.

Tillægget til miljøgodkendelsen bortfalder hvis det ikke er udnyttet inden 19. maj 2023.

Godkendelsen bygger på oplysningerne i virksomhedens miljøansøgning af 3. maj 2021, samt på de forudsætninger, der er anført i afsnit 2: miljøtekniske redegørelse, og meddeles på følgende særlige vilkår.

Vilkårene er fastsat i henhold til § 33 i miljøbeskyttelsesloven<sup>1</sup> og godkendelsesbekendtgørelsen<sup>2</sup>.

## Vilkår

### Indretning og drift

1. Støvende biomasser skal opbevares i lukkede siloer eller beholdere, der har monteret filter således at fortrængningsluften renses ved påfyldning. Påfyldning af siloer skal standses øjeblikkeligt ved brud på påfyldningsslanger, koblinger, rør eller silo. Påfyldningsslanger og -rør skal tømmes op i siloen med luft, når påfyldningen er afsluttet.
2. Afsug fra fortrængningsluft, opbevaring og håndtering af støvende biomasser skal renses i filtre.
3. I afkast, hvor der er fastsat en emissionsgrænse, skal der være etableret målesteder med indretning og placering som anført i MEL-22 Kvalitet i Emissionsmålinger (Miljøstyrelsens anbefalede metoder, der findes på hjemmesiden for Miljøstyrelsens Referencelaboratorium for måling af emissioner til luften: [www.ref-lab.dk](http://www.ref-lab.dk)). Målestederne skal være place-

---

<sup>1</sup> Bekendtgørelse nr. 1317 af 19. november 2015. Lov om miljøbeskyttelse.

<sup>2</sup> Bekendtgørelse nr. 514 af 27. maj 2016 om godkendelse af listevirksomhed

ret, sådan at det sikres, at de fastsatte emissionsgrænseværdier kan dokumenteres overholdt.

4. Afkast fra støvfilter skal føres mindst 1 meter over tag og så der sikres fri fortynding.

#### **Lufforurening**

5. I afkast fra filteranlægget til støvende biomasser skal anlægget overholde en emissionsgrænseværdi på 5 mg/normal<sup>a)</sup>m<sup>3</sup> total støv.

a) normal = referencetilstanden (0°C, 101,3 kPa, tør røggas)

#### **Egenkontrol**

6. Filtre på afsug fra støvende biomasser skal hver tredje måned inspiceres på filtrets renluftside eller i afkastkanalen for støvaflejringer som indikation for utætheder, og eventuelle observerede utætheder skal udbedres inden modtageanlægget startes op igen. Renluftside eller afkastkanal skal efterfølgende rengøres for støvaflejringer af hensyn til kommende inspektioner.
7. Filterindsatse skal efterses hvert halve år, dog mindst for hver 3.000 driftstimer. Filterindsatse skal skiftes ved synlig slitage eller i tilfælde af synlig støvemission i perioden mellem inspektionerne.

#### **Præstationskontrol**

8. Senest 6 måneder efter et nyt anlæg er taget i brug, skal der ved præstationskontrol foretages 3 enkeltmålinger, hver af en varighed på 1 time med henblik på at dokumentere, at emissionsgrænseværdierne i vilkår 5 er overholdt.

Målingerne skal foretages under repræsentative driftsforhold (maksimal normaldrift). Alle målinger skal udføres af et firma/laboratorium, der er akkrediteret hertil af DANAK (Den Danske Akkrediteringsfond) eller af et tilsvarende akkrediteringsorgan, som er medunderskriver af EA's multilaterale aftale om gensidig anerkendelse. Rapport over målingerne skal indsendes til tilsynsmyndigheden senest 2 måneder efter, at disse er foretaget. Herefter kan tilsynsmyndigheden kræve, at der foretages yderligere præstationskontrol, dog normalt højst hvert andet år.

9. Emissionsgrænseværdierne anses for overholdt, når det aritmetiske gennemsnit af alle enkeltmålinger udført ved præstationskontrollen er mindre end eller lig med emissionsgrænseværdien.
10. Prøvetagning og analyse for støv skal ske efter Metodeblad nr. MEL-02: Bestemmelse af koncentration af total partikulært materiale i strømmende gas (Miljøstyrelsens anbefalede metode, der findes på hjemmesiden for Miljøstyrelsens Referencelaboratorium for måling af emissioner til luften: [www.ref-lab.dk](http://www.ref-lab.dk)), eller efter internationale standarder med mindst samme analysepræcision og usikkerhedsniveau.
11. Der skal føres driftsjournal med angivelse af:
  - Dato for eftersyn af filtre, herunder oplysninger om filterbrud og udskiftning af filtermateriale.
  - Dato og resultat af inspektion af renluftside af filteret

Driftsjournalen skal opbevares på virksomheden i mindst 5 år og være tilgængelig for tilsynsmyndigheden.

## Generelle forhold

I øvrigt henvises til, at der findes en række andre miljøregler, som virksomheden er omfattet af. Eksempelvis:

- Affaldsbekendtgørelsen og Kommunens regulativ for erhvervsaffald, herunder regler for håndtering og sortering.
- Miljøbeskyttelseslovens bestemmelser, herunder f.eks. pligten til at afværges og forebygge følger af uheld eller driftsforstyrrelser, der medfører væsentlig forurening samt pligten til at informere kommunen herom.

## Ændringer på virksomheden

Enhver drifts- eller bygningsmæssig ændring skal anmeldes til kommunen inden gennemførelsen. Kommunen vurderer, om de aktuelle planer for ændring/udvidelse kan ske inden for rammerne af denne godkendelse. Flytning af afkast der har en spredningsfaktor mindre end 250 m<sup>3</sup> pr. sekund, skal ikke anmeldes. Afkastene skal dog fortsat være ført mindst 1 m over tag.

Ændringer i virksomhedens ledelse skal også anmeldes til kommunen.

## Retsbeskyttelse, bortfald af godkendelsen og tidsbegrænsning

Miljøgodkendelsen er omfattet af en retsbeskyttelsesperiode på 8 år fra modtagelsen eller ved påklage 8 år fra endelig afgørelse<sup>3</sup>. Efter de 8 år er godkendelsen fortsat gældende, men herefter kan kommunen tage de enkelte vilkår op til revurdering. I særlige tilfælde kan godkendelsens vilkår tages op til revurdering tidligere<sup>4</sup>.

Godkendelsen bortfalder hvis den ikke er udnyttet inden 2 år fra meddelelsesdatoen.

## Lov om erstatning for miljøskader

Virksomheden er omfattet af lov nr. 225 af 6. april 1994 om erstatning for miljøskader, idet der på virksomheden er følgende aktiviteter, der er anført på bilag 1 til loven:

- K.7. Anlæg for oplagring, behandling eller oparbejdning af husdyrgødning, herunder anlæg til kompostering af husdyrgødning og biogasanlæg med en kapacitet til daglig tilførsel af gødning og/eller vegetabilsk affald på 30 tons eller derover.

Det betyder, at der er objektivi ansvar for eventuelle forureninger, der forvoldes efter lovens ikrafttræden, og som måtte være forårsaget af de i listepunktet angivne aktiviteter.

## Lov om forurenede jord

Virksomheden er omfattet af lov om forurenede jord<sup>5</sup>. Alle forureninger af jord, der er sket på virksomheden efter 1. januar 2001, skal betales af forurenere.

Forurenere er "Den, der i erhvervsmæssigt eller offentligt øjemed, driver eller drev den virksomhed eller anvender eller anvendte det anlæg, hvorfra forureningen hidrører. Forureningen eller en del heraf skal være sket i den pågældende driftsperiode" (§ 41, stk. 3 i Lov om forurenede jord).

---

<sup>3</sup> jf. § 41 a i miljøbeskyttelsesloven

<sup>4</sup> jf. §§ 41 a og 41 d i miljøbeskyttelsesloven

<sup>5</sup> Bekendtgørelse nr. 434 af 13. maj 2016 af Lov om forurenede jord

Dette betyder, at alle nye jordforureninger på virksomheden er omfattet af et objektivt ansvar og at tilsynsmyndigheden derfor kan meddele virksomheden påbud om at fjerne forureningen, uanset hvordan forureningen er sket.

### **Klagevejledning**

Der kan klages over afgørelse til Miljø- og Fødevareklagenævnet.

De klageberettigede vedrørende miljøgodkendelsen er:

- ansøgeren
- enhver, der har en individuel, væsentlig interesse i sagens udfald
- Sundhedsstyrelsen
- landsdækkende foreninger og organisationer i det omfang de har klageret over den konkrete afgørelse, jf. miljøbeskyttelseslovens §§ 99 og 100
- lokale foreninger og organisationer, der har beskyttelse af natur og miljø eller rekreative interesser som formål, og som har meddelt Nordfyns Kommune, at de ønsker underretning om afgørelsen.

Du klager via Klageportalen. Klageportalen ligger på [www.borger.dk](http://www.borger.dk) og [www.virk.dk](http://www.virk.dk). Du logger på [www.borger.dk](http://www.borger.dk) eller [www.virk.dk](http://www.virk.dk), ligesom du plejer, typisk med NEM-ID. Klagen sendes gennem Klageportalen til den myndighed, der har truffet afgørelsen. En klage er indgivet, når den er tilgængelig for myndigheden i Klageportalen. Når du klager, skal du betale et gebyr på kr. 900 for privatpersoner eller kr. 1800 for virksomheder og organisationer. Du betaler gebyret med betalingskort i Klageportalen.

Miljø- og Fødevareklagenævnet skal som udgangspunkt afvise en klage, der kommer uden om Klageportalen, hvis der ikke er særlige grunde til det. Hvis du ønsker at blive fritaget for at bruge Klageportalen, skal du sende en begrundet anmodning til den myndighed, der har truffet afgørelse i sagen. Myndigheden videresender herefter anmodningen til Miljø- og Fødevareklagenævnet, som træffer afgørelse om, hvorvidt din anmodning kan imødekommes. Klagefristen er 4 uger fra afgørelsen er offentlig annonceret.

### **Klagefristen udløber onsdag den 16. juni 2021.**

En klage har ikke opsættende virkning med mindre Miljø- og Fødevareklagenævnet bestemmer andet.

Efter klagefristens udløb får ansøger besked om indholdet af eventuelle klager.

### **Søgsmål**

Ønskes godkendelsen, jf. Miljøbeskyttelseslovens § 101 prøvet ved domstolene, skal sagen være anlagt senest 6 måneder efter, at miljøgodkendelsen er annonceret på kommunens hjemmeside og på miljøstyrelsens side: Digital Miljø Administration. Fristen for at anlægge søgsmål er derved 19. november 2021.

### **Underretning om afgørelsen**

Nordfyns kommune har underrettet følgende:

- Sundhedsstyrelsen, Embedslægeinstitutionen Syddanmark, [syd@sst.dk](mailto:syd@sst.dk)
- Danmarks Naturfredningsforening, [dnnordfyn-sager@dn.dk](mailto:dnnordfyn-sager@dn.dk)
- Danmarks Naturfredningsforening Nordfyn v. Leo Jensen, [leo@leonidas.komm.dk](mailto:leo@leonidas.komm.dk)
- Friluftsrådet, v/Søren Larsen, [fynnord@friluftsradaadet.dk](mailto:fynnord@friluftsradaadet.dk)

Godkendelsen vil endvidere blive bekendtgjort ved annoncering på kommunens hjemmeside og på miljøstyrelsens side: Digital Miljø Administration.

# Miljøteknisk redegørelse

Den miljøtekniske redegørelse er udarbejdet af Nordfyns Kommune og indeholder en vurdering af det ansøgte i henhold til gældende lovgivning og lokale planforhold. Vurderingen danner baggrund for de i godkendelsen opstillede vilkår.

## Resume

Nature Energy Nordfyn har fået afgang til en ny type restproduktbiomasse som kræver særskilt og anderledes opbevaring end det eksisterende anlægs lagerenheder giver mulighed for. Nature Energy Nordfyn har derfor ansøgt om tilladelse til at etablere et anlæg til opbevaring og håndtering af støvende biomasser med lav densitet på biogasanlægget Nature Energy Nordfyn.

Biomasserne vil bestå af restprodukter fra fødevarerproduktion, som eksempelvis afrens/ skaller fra korn, kakaobønner og andre planteavlsafgrøder. Nature Energy Nordfyn forventes at kunne behandle 20.000 tons af denne type biomasse om året, men det aktuelle oplag i ansøgte projekt vil ikke overskride 600 m<sup>3</sup>, som svarer til 150-480 tons (densitet 250-800 kg/m<sup>3</sup>).

Til dette skal der opstilles 2 containere, siloer og doseringsudstyr (redler og vægt samt indfødningsenhed og pumper) til at forbinde de nye anlæg med det eksisterende anlægs procesanlæg. Desuden opsættes et filteranlæg til rensning af fortrængningsluft fra påfyldning af biomassen og enkelte af de nye anlæg placeres under et halvtag.

## Lovgrundlag

Virksomheden er omfattet af følgende listepunkt i godkendelsesbekendtgørelsen<sup>6</sup>: Bilag 1, Listepunkt 5.3.b.i: Affaldshåndtering, Nyttiggørelse og bortskaffelse af ikke-farligt affald, Nyttiggørelse og/eller bortskaffelse af ikke-farligt affald, Nyttiggørelse eller en blanding af nyttiggørelse og bortskaffelse af ikke-farligt affald med biologisk behandling.

Anvendelsesområde(r):

- Nyttiggørelse eller en blanding af nyttiggørelse og bortskaffelse af ikke-farligt affald i biogasanlæg.

Vilkårene i miljøgodkendelsen meddeles i henhold til kap. 5 § 33 i miljøbeskyttelsesloven og i henhold til reglerne i godkendelsesbekendtgørelsen.

Denne godkendelse er et tillæg til sammenskrevet miljøgodkendelse af 18. marts 2019. De eksisterende vilkår i godkendelsen er retsbeskyttet i 8 år efter meddelelsen. Der ændres derfor ikke ved vilkårene i de eksisterende godkendelser.

---

<sup>6</sup> Bekendtgørelse nr. 1317 af 20. november 2018 om godkendelse af listevirksomhed



### Miljøvurderingsloven<sup>7</sup>

Virksomhedens samlede aktivitet er omfattet af punktet 10 på bilag 1 til lov om miljøvurdering af planer og programmer og af konkrete projekter (VVM).

Anlæg til bortskaffelse af ikkefarligt affald ved forbrænding eller kemisk behandling (som defineret i bilag I til direktiv 2008/98/EF afsnit D9) med en kapacitet på over 100 tons/dag.

Virksomheden har ikke anmeldt ansøgningen om ændring efter miljøvurderingsloven. Ændringer eller udvidelser på anlægget kan være omfattet af lovens punkt 13a på bilag 2: 13.a) Ændringer eller udvidelser af projekter i bilag 1 eller nærværende bilag, som allerede er godkendt, er udført eller er ved at blive udført, når de kan have væsentlige skadelige indvirkninger på miljøet (ændring eller udvidelse, som ikke er omfattet af bilag 1).

Ansøger vurderer ikke, at den ansøgte enhed til opbevaring og indfødning af de nye typer tørre biomasser kan have væsentlige skadelige indvirkninger på miljøet på baggrund af følgende forhold:

- Anlægget placeres i overensstemmelse med lokalplans bestemmelser.
- Der indføres ikke flere biomasser til anlægget. Det er blot en ny type biomasse, som kræver særskilt behandling. Derfor øges kapaciteten af anlægget ikke og der er ikke flere transporter.
- Den nye type kan ikke oplagres og indføres i processen via den eksisterende indretning til faste biomasser. Håndtering af den nye type biomasse kræver sin egen opbevaring og indfødningssproces på samme måde som fx opbevaring af glycerin og fedt også kræver særskilt opbevaring. Dette for at sikre, at biomassetypen kan håndteres og doceres optimalt ift. gasproduktionen.
- Oplaget af denne type biomasse erstatter blot tilsvarende mængde biomasse et andet sted på anlægget fx i faststofhallen.
- Afkast fra den nye proces er ubetydelig idet spredningsfaktoren for støv er langt mindre end 250 m<sup>3</sup>/s. Ved oplag af denne mængde biomasse et andet sted, ville afkastluft fra dette oplag komme der i stedet.
- Alt foregår i lukket system og der er ingen risiko for forurening af jord, grundvand og overfladevand.
- Projekt vil ikke give anledning til væsentligt øget støjniveau fra selve anlægget. Støjbidraget fra det nye anlæg vil jf. kildestyrken være ubetydelig.
- Oplaget påvirker ikke risikoforhold.

### Tilsynsbekendtgørelsen og brugerbetaling

Virksomheden er omfattet af bekendtgørelse om miljøtilsyn<sup>8</sup> og vil modtage miljøtilsyn efter bestemmelserne i denne.

Virksomheden er omfattet af bekendtgørelse om brugerbetaling<sup>9</sup>. Dette medfører, at virksomheden skal betale brugerbetaling til kommunen pr. forbrugt time til tilsyn og godkendelse. Timetaksten vil blive reguleret hvert år, og offentliggøres på Miljøministeriets hjemmeside.

Kommunen er godkendende og tilsynsførende myndighed.

---

<sup>7</sup> Bekendtgørelse nr. 1225 af 25. oktober 2018 af lov om miljøvurdering af planer og programmer og af konkrete projekter (VVM)

<sup>8</sup> Miljøministeriets bekendtgørelse nr. 518 af 27. maj 2016 om miljøtilsyn

<sup>9</sup> Bekendtgørelse nr. 515 af 27. maj 2016 om brugerbetaling for godkendelse og tilsyn efter lov om miljøbeskyttelse og lov om miljøgodkendelse m.v. af husdyrbrug

### Risikobekendtgørelsen<sup>10</sup>

Virksomheden er anmeldt som risikovirksomhed i december 2020.

Virksomheden har indsendt anmeldelse om at de ønsker at foretage ændringer, der gør at de bliver omfattet af risikobekendtgørelsen. Der udvides med ekstra overdækning af et efterlager som gør at tærskelværdien på 10 tons gas overskrides. Virksomheden bliver dermed en kolonne 2 virksomhed.

Gasoplaget øges ikke ved denne ansøgning om nyt oplag af støvende biomasser.

Der er udarbejdet et notat om brandforhold og risiko ift. det ansøgte oplag af støvende biomasser og anlæggets gasoplag.

### **Sagsakter**

- ansøgning af 10-03-2021.
- supplerende ansøgning af 03-05-2021- med vurdering i forholdt til risikovirksomhed/brand
- mail med supplerende oplysninger af 07-05-2021
- hørings svar fra partshøring af virksomheden og berørte myndigheder

Et udkast til afgørelse har været fremsendt til virksomheden til kommentering d. 10. maj 2021.

### **Virksomhedens kommentarer er:**

Nature Energy og Niras har gennemlæst udkast til tillæg til miljøgodkendelse. Den ser rigtig fin ud og der er ingen kommentarer.

Udkast til afgørelse har været sendt til Beredskab Fyn, Arbejdstilsynet og politiet, for udtalelse i forhold til risikobekendtgørelsen. Der er følgende hørings svar.

### **Beredskab Fyns bemærkninger:**

Beredskab Fyn har gennemgået sagen, og har også kommenterer på den til Byggesagsafdelingen.

- Vi kan ikke ud fra nuværende se om redningsberedskabets indsatsmuligheder er overholdt jf. BR18. (Måske Lena i byg ved mere, hun er på mailen cc)
- Beredskab Fyn, kan ikke på nuværende tidspunkt vurderer indvirkningen af anlægget jf. Risikobekendtgørelsen, uden de færdige dokumenter, samt om der vil være behov for at udstede en tilladelse Beredskabsloven, med vilkår til anlægget. Beredskab Fyn afventer risikodokumenterne førend dette kan vurderes endeligt.

### **Arbejdstilsynets bemærkninger:**

Arbejdstilsynet har ingen kommentarer til høringen, og tager udvidelse med nye enheder til oplag og håndtering af støvende biomasser til efterretning.

Det fremgår af materialet, at virksomheden er opmærksom på, at der ved oplag og håndtering af støvende materialer kan opstå støvekspllosioner. Arbejdstilsynet anser denne egenskab for den farligste egenskab for det nye oplag i forhold til sikkerheden for medarbejderne.

### **Fyns politi, Operativ planlægnings bemærkninger:**

Fyns Politi har ingen kommentarer til høringen.

---

<sup>10</sup> Bekendtgørelse nr. 372 af 25. april 2016 om kontrol med risikoen for større uheld med farlige stoffer

### Kommunens bemærkninger til høringssvarene.

Det vurderes at der kan gives tilladelse til det ansøgte. Der tages forbehold for, at der kan komme yderligere krav og vilkår, hvis de kommende risikodokumenter for den samlede virksomhed viser et behov. Den endelige vurdering og vilkårene vil blive behandlet ved miljøgodkendelse af virksomheden som risikovirksomhed. Det er aftalt med beredskabet at tillægget til miljøgodkendelsen kan godkendes med dette forbehold.

### **Virksomhedens placering og planforhold**

Virksomheden er beliggende på adressen Odensevej 158, 5400 Bogense. Virksomheden er beliggende på matrikelnummer 3l, Harritslev By, Skovby.

Virksomheden er, i henhold til Kommuneplan 2017-2029 for Nordfyns Kommune, beliggende i område T1, Biogasanlæg, Odensevej, syd for Bogense. Området er lokalplanlagt i lokalplan nr. 2016-5 "Biogasanlæg syd for Bogense".

Området er dermed planlagt til Biogasanlæg med tilhørende separationsanlæg og anlæg til procesopvarmning, tekniske anlæg, Energi- og miljøanlæg.

Siloer samt containere mv. placeres på indersiden af voldanlægget ud mod Odensevej i området, som i lokalplanen er udlagt til halanlæg. Området har indtil nu stået uudnyttet hen. Område til placering af de nye anlægsdele fremgår af ansøgningens bilag 1 og de enkelte anlægsdele fremgår af bilag 3 – situationsplan nye anlæg og bilag 5 – Detaljeret site layout.

Placeringen, højden og udformningen af anlægget er vurderet af planafdelingen og byggesagsafdelingen i Nordfyns kommune og de ansøgte udvidelser kan rummes inden for det gældende plangrundlag.

Området er beliggende i område med særlige drikkevandsinteresser og indvindingsopland til vandværk. Der skal derfor være særligt fokus på beskyttelse af grundvandsressourcen.

Der er ikke ændringer i til- og frakørselsforholdene eller trafikmængden til virksomheden.

### **Habitatreglerne – væsentlighedsvurdering jf. habitatbekendtgørelsens §6**

Umiddelbart syd for projektområdet er et område med § 3 beskyttet natur (mose og sø) og en beskyttet overdrev. Der er ikke registreret fredede arter, arter på habitatdirektivets bilag IV, arter på udpegningsgrundlaget for nærmeste Natura 2000-område eller særlige arter i beskyttede § 3 områder i nærheden af projektet. Realiseringen af det ansøgte projekt vil ikke påvirke § 3 områderne eller bilag IV arter.

Der er 4,6 km til nærmeste natura-2000, Ramsar- og Habitatområde. Der er i miljøkonsekvensrapporten for udvidelsen af biogasanlægget vurderet, at det ikke vil have en væsentlig negativ indvirkning på områderne. Ændringerne med dette projekt ændrer ikke på den konklusion. Der skal derfor ikke laves en konsekvensvurdering efter habitatbekendtgørelsen.

### **Vurdering af vilkår for tillægsgodkendelsen**

I nedenstående afsnit vurderes det ansøgte projekt og sammenholdes med virksomhedens eksisterende vilkår i miljøgodkendelserne, samt argumenter for supplerende vilkår.

En beskrivelse af det ansøgte er vedlagt godkendelsen som bilag 1 – Notat: Nature Energy Nordfyn A/S, Ansøgning om enheder til oplag og håndtering af nye biomasser.

Beskrivelserne i ansøgningen er forudsætning for godkendelsen og nedenstående vurderinger.

### **Indretning og drift**

Der opsættes 3 gastætte fodersiloer med en højde på 14,5 m. Der opsættes 2 lukkede containere. Den ene container er lagerenhed til biomasse og den anden er til eltavler til styring af processen. Den til oplag af biomasser er på 40 fod "High cube container" med rumfang på 65 m<sup>3</sup>, den anden vil være 20 fod. Doseringsudstyr placeres udenfor container med pumper og el-tavler, men er indenfor halvtaget. Filteranlægget placeres på redler mellem halvtag og siloer og oplagscontainer.

Biomassen indføres i siloer og container fra en lukket tankvogn med en påfyldningsstuds og pneumatisk levering fra lastbilen og der pumpes samtidigt luft ud af silo/container for at generere undertryk, som minimerer støv fra indleveringsprocessen. Fortrængningsluften fra påfyldning renses gennem et posefilter. Lagerenhederne har detektering af biomasseniveauet, således at det sikres at der er plads til leverancen inden påfyldning og der etableres overfyldningsalarm. Hver tankbil kan levere 60 m<sup>3</sup> af gangen.

Biomassernes rømmes fra siloerne med en snegl til transport via redler til en vejesilo. Containeren til opbevaring af biomasse tømmes via et "push floor", hvor store lameller skubber biomassen til en snegl i enden af rummet, som fører biomassen til førnævnte redler, som transporterer det til vejesiloen. Dette system er også tilkoblet luftrensning i filteret.

Redleren fører biomassen fra siloer og container til vejesiloen, som har en kapacitet på 1 m<sup>3</sup>. Fra vejesiloen skal biomassen doceres til biogasproduktionen. Dette gøres ved at mikse den tørre biomasse ind i en delstrøm af den biomasse, der er i anlæggets procestanke.

For at sikre, at der ikke udledes støv til omgivelserne, installeres et Simatek PES 500 GXCS posefilter med en kapacitet på 3.500 m<sup>3</sup> per time og en oplyst emission af støv på maks. 10 mg/Nm<sup>3</sup>. Alt fortrængningsluft og luft fra selve håndteringen af biomassen ledes til filteret. Filteret kobles til redler og beholdere, hvor der vil være et flow af 2,5 ton støvende biomasse pr. time. Posefilteret har et automatisk rensesystem, hvor poserne rystes/bankes så asken/partiklerne falder ned i bunden af filteret og fjernes derfra til redleren, som transporterer det videre til processen.

Afkast fra filteret er placeret i det fri mellem siloer og halvtaget. Filterets blæser er placeret 3 m over terræn og der etableres lyddæmper, som forlænger afkast til 1 m over tag på halvtaget ved siden af filteret.

Kørearealerne i forbindelse med det nye anlæg vil blive befæstet med SF-sten. Overfladevandet ledes til eksisterende nedslivningsbassin, der er dimensioneret til at kunne håndtere vandet. Overfladevand fra areal til placering af siloer og fra halvtaget afledes til terræn (græsareal mod øst), ved at det etableres med fald mod øst.

### Kommunens vurdering

Virksomhedens miljøgodkendelsen af 18. marts 2019 indeholder en sammenskrivning af gældende vilkår for virksomheden i de tidligere tilladelser. Derefter er der givet tillæg af 25. juni 2019 (2 nye modtagetanke, BMR, ændret svovlrens), 11. februar 2020 (nyt afkast fra opgradering og miljøledelse).

De tidligere godkendelser har ikke behandlet håndtering af støvende biomasser. En del af de gældende vilkår vil dog være relevante for de nye anlæg og skal overholdes.

I forhold til modtagelse og omlastning af de nye typer biomasse vil vilkår 5, 6 og 23 i den eksisterende godkendelse være gældende.

Vilkår 5. Virksomheden må kun modtage biomasse fra køretøjer med tank, lukket container eller kasse, eller via rørsystemer. Biomasser bestående udelukkende af energiafgrøder og andre ikke lugtende vegetabiliske biomasser kan modtages i andre køretøjer.

Vilkår 6. Omlastning af pumpbar biomasse skal ske i et lukket system. Dog er udslip af fortrængningsluft ved påfyldning af køretøjer tilladt. Tømning og påfyldning af køretøjer skal ske under overvågning af personel.

Vilkår 23. Modtagetanke skal være tilsluttet en overfyldningsalarm, som kan registreres derfra, hvor aflæsning af biomassen foregår.

Ved det ansøgte projekt modtages biomassen fra lukkede tankvogne og indføres i lukket rørsystem med pneumatisk levering direkte fra lastbilen. Hele processen fra levering til indfødning sker i lukket system og ved aflæsning/tømning vil det ske under overvågning fra chaufføren.

Der installeres niveauføler, således at det sikres inden påfyldning at der er plads til leverancen. Derudover er der overfyldningsalarm som kan ses og høres ved påfyldningspladsen.

Det vurderes at der skal stilles følgende nye vilkår for opbevaring og håndtering af støvende biomasser.

Støvende biomasser skal opbevares i lukkede siloer eller beholdere der har monteret filter, således at fortrængningsluften renses ved påfyldning. Påfyldning af siloer skal standses øjeblikkeligt ved brud på påfyldningsslang, koblinger, rør eller silo. Påfyldningsslang og -rør skal tømmes op i siloen med luft, når påfyldningen er afsluttet.

Afsug fra fortrængningsluft, opbevaring og håndtering af støvende biomasser skal renses i filtre inden udledning.

Den ansøgte indretning og håndtering kan overholde vilkårene.

### **Virksomhedens forurening og forureningsbegrænsende foranstaltninger**

Miljøpåvirkningerne fra det nye anlæg vedrører hovedsagelig luft og støj.

#### **Lufforurening**

##### Virksomhedens oplysninger

Der etableres et nyt luftafkast i forbindelse med udvidelsen.

I forbindelse med aflæsning og håndtering af den nye type biomasse må det forventes, at der vil være et støv-bidrag fra fortrængningsluften og luften fra selve håndteringen indtil biomassen er blevet blandet med den våde fraktion. For at sikre, at der ikke udledes støv til omgivelserne installeres et filter, som renses af fortrængningsluft og luft fra selve håndteringen af biomassen. Filteret kobles til redler og beholdere, hvor der vil være et flow af 2,5 ton

støvende biomasse pr. time. Filteret placeres mellem containeropstillingen og siloerne og udenfor det etablerede halvtag.

Det installerede filter er et posefilter, som oftest er det, der anvendes for at rense for støv. Der installeres et Simatek PES 500 GXCS filter med en kapacitet på 3.500 m<sup>3</sup> per time og en oplyst emission af støv på maks. 10 mg/Nm<sup>3</sup>. Filterproducenten har oplyst at posen, som er tilbudt vil have emission af støv på mellem 5-10 mg/m<sup>3</sup> luft. Der vil dog være en lav belastning på filteret, så det må forventes at emissionerne vil være i den lave ende af dette spænd. Data for filter fremgår af ansøgningens bilag 4 – Filteroplysninger.

Posefilteret har et automatisk rensesystem, hvor poserne rystes/bankes så asken/partiklerne falder ned i bunden af filteret og fjernes derfra til redleren, som transporterer det videre til processen.

Spredningsfaktor S er beregnet ud fra:

Kildestyrke:  $G = 10 \text{ mg/m}^3 \times 3500 \text{ m}^3/\text{h} = 35 \text{ g/h} = 9,72 \text{ mg/s}$

B-værdi for støv i øvrigt: 0,08 mg/m<sup>3</sup>

Spredningsfaktor:  $S = 9,72 \text{ mg/s} / 0,08 \text{ mg/m}^3 = 121,53 \text{ m}^3/\text{s}$

Beregningen viser at spredningsfaktoren er < 250 m<sup>3</sup>/s, hvorfor det ikke er nødvendigt at lave en OML spredningsberegning. Afkast er placeret i det fri mellem siloer og halvtaget. Filterets blæser er placeret 3 m over terræn og der etableres lyddæmper, som forlænger afkast til 1 m over tag på halvtaget ved siden af filteret.

#### Kommunens vurdering

Anlægget til håndtering af støvende biomasser, er sammenligneligt med lignede anlæg på foderstofvirksomheder (listepunkt E207), mht. forurening, støv, lugt mm. Standardvilkår for disse er derfor brugt som inspiration.

Der er offentliggjort BAT-konklusion for affaldsbehandlingsanlæg i EU tidende d. 17. august 2018<sup>11</sup>. BAT for rensning for støv, samt BAT-relaterede emissionsniveauer (BAT-AEL'er) for støv er fastlagt i BAT 34 for biologisk behandling af affald.

Ved mekanisk-biologisk behandling af affald er det BAT at anvende stoffiltre (posefiltre). BAT-AEL for støv er 2-5 mg/Nm<sup>3</sup>. Denne grænseværdi er gældende hvor et stoffilter/posefilter er anvendeligt. Når et stoffilter ikke er anvendeligt, er det øvre område i intervallet 10 mg/Nm<sup>3</sup>.

BAT konklusionerne og BAT-AEL'er er bindende for virksomheden.

Der kan anvendes posefilter og de valgte filtre bør derfor kunne overholde en emissionsgrænseværdi på mindst 5 mg/Nm<sup>3</sup>.

Virksomheden har i ansøgningen oplyst at filterleverandøren garanterer 5-10 mg/Nm<sup>3</sup> men at anlægget er dimensioneret så det sandsynligvis ligger i det nedre ende af intervallet. Der er derfor en god sandsynlighed for at anlægget kan overholde en grænseværdi på 5 mg/Nm<sup>3</sup>.

Der må i godkendelsen ikke fastsættes emissionsvilkår, der er højere end BAT-AEL for virksomheder omfattet af listepunktet. Det vurderes derfor at der skal fastsættes en emission-

---

<sup>11</sup> Kommissionens gennemførelsesafgørelse (EU) 2018/1147 af 10. august 2018 om fastsættelse af BAT (bedste tilgængelige teknik) -konklusioner i henhold til Europa-Parlamentets og Rådets direktiv 2010/75/EU for så vidt angår affaldsbehandling.

grænseværdi på 5 mg/Nm<sup>3</sup> og at filteres effektivitet skal eftervises ved en prøvetagning efter det er sat i drift. Hvis filteret er utilstrækkeligt må der installeres filter der er i overensstemmelse med BAT.

Det vurderes at de stillede vilkår hermed er i overensstemmelse med de seneste BAT-konklusioner af 17. august 2018 for affaldsbehandlingsanlæg.

Der stilles vilkår om at anlægget skal overholde en emissionsgrænseværdi på 5 mg/Nm<sup>3</sup> støv i afkastet fra filteranlægget.

Ved afkast hvor der er fastsat en emissionsgrænse, skal der være etableret målesteder. Målestederne skal være placeret efter miljøstyrelsens vejledning, sådan at det sikres, at de fastsatte emissionsgrænseværdier kan dokumenteres overholdt. Vilkåret er gældende fra eksisterende godkendelser, men det gentages under indretningsvilkår, for at samle kravene til indretning af det nye afkast.

Spredningsberegningen viser at der ikke skal laves OML-beregning og kravet er fri fortynding. Dette er fortsat gældende ved den lavere emissionsgrænseværdi.

Der stilles derfor vilkår om at afkast fra støvfilter skal føres mindst 1 meter over tag og så der sikres fri fortynding.

#### *Egenkontrolvilkår, præstationskontrol og driftsjournal*

For at sikre at filteret fungerer, stilles der krav om egenkontrol. Filtret skal mindst hver 3. måned inspiceres på rentluftssiden for støvaflejringer som tegn på utætheder. Hvis der observeres utætheder skal disse udbedres inden filteret og anlægget til støvende biomasser startes op igen.

Der stilles vilkår om eftersyn og udskiftning af filtre, så det sikres at filtrene bliver vedligeholdt.

For at dokumentere filterest effekt, stilles der vilkår om en enkelt præstationskontrol af filteranlægget senest 6 måneder efter anlægget er sat i drift. Herefter skal der kun laves præstationskontrol efter tilsynsmyndighedens anmodning.

Der stilles krav om driftsjournal til dokumentation af de stillede egenkontrolvilkår. Egenkontrol og driftsjournal skal indgå i virksomhedens miljøledelsessystem.

Diffus støv fra aktiviteterne reguleres via virksomhedens gældende miljøgodkendelse af 18. marts 2019, vilkår 15: Anlægget må ikke give anledning til lugt-, støv- eller fluegener uden for virksomhedens område, der er væsentlige efter tilsynsmyndighedens vurdering.

Vilkåret vurderes at være dækkende for diffus støv fra de nye støvende aktiviteter.

Det vurderes at med afkast og filtre dimensioneret som angivet i ansøgningen, kan grænseværdierne for støv til omgivelserne overholdes.

Det vurderes at de stillede vilkår er i overensstemmelse med de seneste BAT-konklusioner af 17. august 2018 for affaldsbehandlingsanlæg.

#### **Støj/vibrationer**

De væsentligste støjkilder er vurderet til at være:

- Intern transport, herunder tomgangskørsel.
- Udendørs motorer og ventilationsanlæg og afkast

### Virksomhedens oplysninger

I forhold til øget transport vil mængden af biomasse til anlægget ikke øges. Denne tørre biomasse vil blot erstatte en anden biomasse. Aflæsning af biomassen sker dog udendørs ved indblæsning.

Nærværende projekt vil ikke give anledning til væsentligt øget støjniveau fra selve anlægget. Biomassen er forbehandlet så der kommer ikke nye anlæg til neddeling mm. der kan give anledning til støj. Det er udelukkende oplagring af biomasse og intern transport af biomasse. Håndterings- og indfødningsudstyret er placeret under halvtaget ved de nye containere og anlæggene er støjsvage. Redlere giver sjældent anledning til støjproblemer med mindre de er placeret meget tæt på boliger. Leverandøren har oplyst at støjbidraget forventes at være ca. 50 dB(A) i 1 meters afstand fra redleren. Dette vil i en afstand af ca. 100 meter være ca. 30 dB(A). Da der er mere end 300 meter til nærmeste nabobeboelse vil denne støjkilde således være uden betydning.

### Kommunens vurdering

Der er i virksomhedens miljøgodkendelse fastsat vilkår for støj og vibrationer, samt støjdæmpende foranstaltninger.

De gældende støjvilkår i miljøgodkendelsen skal overholdes for den samlede virksomhed. Ved miljøgodkendelsen og den tilhørende miljøkonsekvensrapport blev der udarbejdet en støjberegning for det samlede anlæg.

De nuværende støjgrænseværdier i miljøgodkendelsen er 55/45/40 dB(A) til udendørs opholdsarealer ved boliger i åbent land.

Støjbelastningen ved nærmeste bolig er beregnet til 36/36/36 dB(A), 40 meter fra boligen. De ekstra støjkluder vurderes derudfra og ud fra virksomhedens oplysninger ikke at medføre at støjgrænserne overskrides.

Virksomheden er omfattet af gældende vilkår om at der skal indføres og overholdes et miljøledelsessystem, der opfylder kravene i BAT 1 i BAT-konklusioner for affaldsbehandlingsanlæg (Kommissionens gennemførelsesafgørelse (EU) 2018/1147 af 10. august 2018 om fastsættelse af BAT (bedste tilgængelige teknik)-konklusioner i henhold til Europa-Parlamentets og Rådets direktiv 2010/75/EU for så vidt angår affaldsbehandling).

Miljøledelsessystemet skal være udviklet og igangsat inden 17. august 2022.

For støj og vibrationer gælder BAT17:

For at forebygge eller, såfremt dette ikke er praktisk muligt, reducere støj- og vibrationsemis-sioner er den bedste tilgængelige teknik at udarbejde, gennemføre og regelmæssigt gennemgå en plan for håndtering af støj og vibrationer som et led i miljøledelsessystemet (se BAT 1). Denne plan skal omfatte alle følgende elementer:

- I. en protokol med passende foranstaltninger og frister
- II. en protokol for gennemførelsen af monitoring af støj og vibrationer
- III. en protokol for reaktionen på de identificerede støj- og vibrationshændelser, f.eks. klager
- IV. et program til reduktion af støj- og vibrationer, der er designet til at identificere kilden/kilderne, måle/estimere støj- og vibrationseksponeringen, karakterisere kildernes bidrag og gennemføre forebyggelses- og/eller reduktionsforanstaltninger.



Redegørelse for og forebyggelse af støj, samt sikring af overholdelse af støjvilkåret vil blive dokumenteret via miljøledelsessystemet.

Det vurderes at der ikke skal stilles yderligere vilkår for støj eller vibrationer. Indkapsling af redler til støjdæmpning, samt placeringen af anlægget vurderes at være i overensstemmelse med BAT.

### **Affald**

Der er ingen ændringer der har indflydelse på affaldsfrembringelsen. De nye affaldsfraktioner håndteres som biomasse og opbevares forsvarligt.

### **Beskyttelse af jord, grundvand og overfladevand.**

Der er ingen ændringer der har indflydelse på beskyttelsen af jord og grundvand.

De nye biomasser vil ikke udgøre en særlig risiko for jord og grundvand. Evt. spild vil være på befæstet areal, hvor det kan opsamles og tilføres anlægget.

Overfladevand vil blive håndteret sammen med virksomhedens øvrige overfladevand fra kørearealer og vil ikke udgøre en særlig risiko for forurening. Der er kapacitet i virksomhedens nedsivningsanlæg til at håndtere de ekstra mængder vand fra de nye befæstede arealer. Forholdene reguleres af gældende godkendelser og nedsivningstilladelser.

### **Basistilstandsrapport**

Virksomheder på bilag 1 i godkendelsesbekendtgørelsen er omfattet af godkendelsesbekendtgørelsens kapitel 7 om basistilstandsrapport.

Biogasanlægget er med eksisterende godkendelser ikke omfattet af kravet om udarbejdelse af basistilstandsrapport idet ingen af de farlige stoffer/blandinger af stoffer, som virksomheden bruger, fremstiller eller frigiver i forbindelse med sin bilag 1-aktivitet vurderes at kunne medføre risiko for længerevarende påvirkning af jord og grundvand på virksomhedens areal.

Virksomheden har i ansøgningen oplyst følgende:

Biomasser fra fødevarer er ikke farlige stoffer, det ansøgte påvirker derfor ikke eksisterende afgørelser om at virksomheden ikke er omfattet af kravet om basistilstandsrapport.

Der skal derfor ikke laves basistilstandsrapport i forbindelse med dette tillæg.

Nordfyns kommunen er enig i vurderingen. Udvidelsen kræver ikke udarbejdelse af en basistilstandsrapport.

### **Driftsforstyrrelser og uheld**

Mulige driftsforstyrrelser og uheld er behandlet i tidligere miljøgodkendelser.

Virksomheden er anmeldt som risikovirksomhed i december 2020. Virksomheden har indsendt anmeldelse om at de ønsker at foretage ændringer, der gør at de bliver omfattet af risikobekendtgørelsen. Der udvides med ekstra overdækning af et efterlager som gør at tærskelværdien på 10 tons gas overskrides. Virksomheden bliver dermed en kolonne 2 virksomhed.

Gasoplaget øges ikke ved denne ansøgning om nyt oplag af støvende biomasser. Der er udarbejdet et notat om brandforhold og risiko ift. det ansøgte oplag af støvende biomasser og anlæggets gasoplag.

Støvende biomasser er brandbart faststofmateriale som introduceres på anlægget, men er ikke farlige stoffer jf. risikobekendtgørelsen, og påvirker dermed ikke den beregnede sumformel, som er indsendt med anmeldelsen som risikovirksomhed.

I notatet vurderes det fremtidige oplag af støvende biomasser i forhold til gensidig påvirkning mellem anlæg til støvende biomasser og risiko for større uheld i de dele af anlægget, der indeholder biogas. Det vurderes om støvekspllosion og/eller brand i oplag af støvende biomasser kan give en ekstern påvirkning af biogassen. Omvendt betragtes det også om et større uheld i biogassen kan påvirke det nye anlæg med støvende biomasser (mulig dominoeffekt).

Det konkluderes at et uheld med støvekspllosion og/eller brand i oplag af støvende biomasser ikke vil være en ekstern påvirkning af anlægsdele der indeholder biogas, der kan sætte et større uheld i gang. I tilfælde af et større uheld i biogassen vurderes dette ikke at give dominoeffekt på det nye anlæg med støvende biomasser.

Det vurderes at risikoen for uheld og driftsforstyrrelser er forebygget tilstrækkeligt med de eksisterende vilkår i godkendelsen af 19. marts 2019.

Det vurderes at de nye anlæg, ændringerne og udvidelserne ikke giver anledning til væsentlige nye problematikker der ikke er behandlet i gældende godkendelser.

#### **Foranstaltninger ved virksomhedens ophør**

Ændringerne vil være omfattet af de eksisterende vilkår i godkendelsen, der vurderes at være tilstrækkelige. Der stilles ikke nye vilkår til dette.

#### **Samlet vurdering og konklusion**

Nordfyns Kommune vurderer, at virksomheden efter de ansøgte udvidelse/ændring fortsat kan indrettes og drives på stedet uden at påføre omgivelserne væsentlige forurening, som er uforenelig med hensynet til omgivelsernes sårbarhed og kvalitet, jf. miljøbeskyttelseslovens kapitel 1, når driften er i overensstemmelse med de oplysninger der ligger til grund for afgørelsen og når de fastsatte vilkår overholdes.

Nordfyns Kommune vurderer, at virksomheden kan drives uden at give anledning til væsentlige gener for omgivelserne, når stillede vilkår overholdes.

Endvidere vurderes det, at virksomheden har truffet de nødvendige foranstaltninger til at forebygge og begrænse forurening ved anvendelse af BAT.

Udarbejdet af Rune Noer Nøttrup, miljøsagsbehandler.

# Bilag

**Bilag 1 – Notat: Nature Energy Nordfyn A/S, Ansøgning om enheder til oplag og håndtering af nye biomasser, med tilhørende bilag.**

**Notat**

# Nature Energy Nordfyn A/S

## Ansøgning om enheder til oplag og håndtering af nye biomasser

Projekt ID: 1030654  
 Ændret: 10-03-2021 12:06  
 Revision: 4

Udarbejdet af JEJA  
 Kontrolleret af LWE  
 Godkendt af HKHA fra NE

## Indhold

---

<b>1</b>	<b>Baggrund</b>	<b>2</b>
<b>2</b>	<b>Placering og udformning</b>	<b>2</b>
<b>3</b>	<b>Oplag og håndtering</b>	<b>4</b>
3.1	Oplag	4
3.2	Håndtering	5
3.2.1	Indlevering	6
3.2.2	Intern transport af biomasse	6
3.2.3	Indføring til procesbeholder	6
3.3	Filter	6
<b>4</b>	<b>Relevante vilkår for det ansøgte projekt</b>	<b>7</b>
4.1	Vilkår for eksisterende virksomhed	7
4.1.1	Vilkår fra tillæg til miljøgodkendelsen af 18. marts 2019.	7
4.2	Relevante standardvilkår for listevirksomhed indenfor Foderstofvirksomheder - E 207, afsnit 8:	10
4.2.1	Standardvilkår for listevirksomhed E 207: Foderstofvirksomheder	10
<b>Appendix 1: Bilagsoversigt</b>		<b>11</b>

---

# 1 Baggrund

Nature Energy Nordfyn har fået afgang til en ny type restproduktbiomasse som kræver særskilt og anderledes opbevaring end det eksisterende anlægs lagerenheder giver mulighed for.

Nature Energy Nordfyn ansøger derfor Nordfyns Kommune om tilladelse til at etablere et anlæg til opbevaring og håndtering af støvende biomasser med lav densitet på biogasanlægget Nature Energy Nordfyn.

Biomasserne vil bestå af restprodukter fra fødevarereproduktion, som eksempelvis afrens/skaller fra korn, kakaobønner og andre planteavlsafgrøder. Nature Energy Nordfyn forventes at kunne behandle 20.000 tons af denne type biomasse om året, men det aktuelle oplag i ansøgte projekt vil ikke overskride 600 m<sup>3</sup>, som svarer til 150-480 tons (densitet 250-800 kg/m<sup>3</sup>).

Til dette skal der opstilles 2 containere, siloer og doseringsudstyr (redler og vægt samt indfødningsenhed og pumper) til at forbinde de nye anlæg med det eksisterende anlægs procestanke. Desuden opsættes et filteranlæg til rensning af fortrængningsluft fra påfyldning af biomassen og enkelte af de nye anlæg placeres under et halvtag.

Nedenstående afsnit er en projektbeskrivelse af det ansøgte.

Det ansøgte projekt sammenholdes med virksomhedens eksisterende vilkår i miljøgodkendelserne. Derudover tjekkes projektet ift. relevante standardvilkår for Foderstofvirksomheder (Bilag 2, listevirksomhed E 207 – afsnit 8) idet biomasserne svarer til produkter som håndteres på disse virksomheder. Det skal dog bemærkes at det kun foderstofvirksomheder over en tærskelværdi på 200 tons pr. dag der er omfattet af dette listepunkt på bilag 2, hvor den gennemsnitlige levering her er 55 tons/dag året rundt.

# 2 Placering og udformning

Siloer samt containere mv. placeres på indersiden af voldanlægget ud mod Odensevej i området, som i lokalplanen er udlagt til halanlæg. Området har indtil nu stået uudnyttet hen.

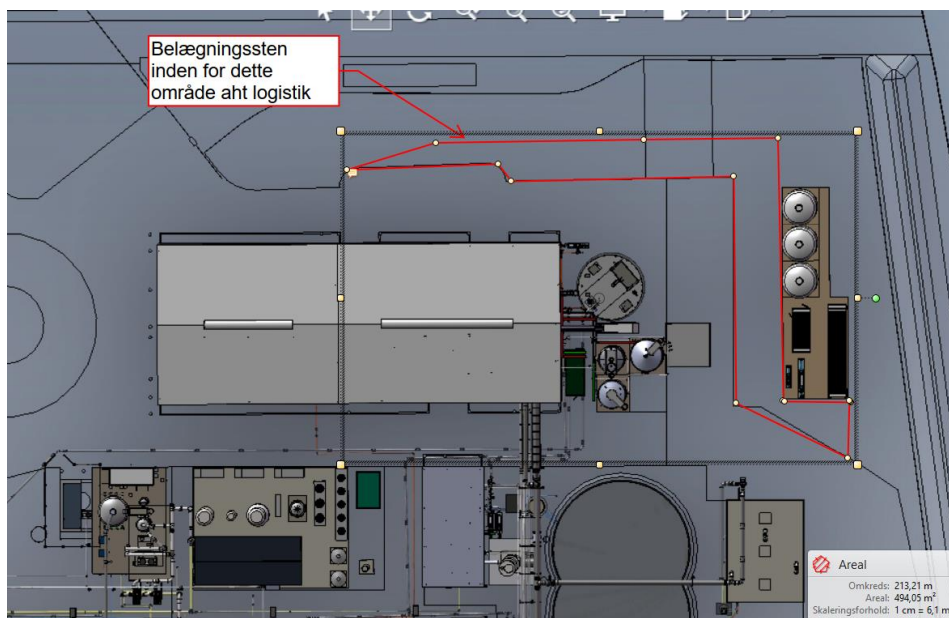
Område til placering af de nye anlægsdele fremgår af bilag 1 og de enkelte anlægsdele fremgår af bilag 3 – situationsplan nye anlæg og bilag 5 – Detaljeret site layout.

Anlægget er et mobilt anlæg. Både siloer og containere ankommer til Nature Energy Nordfyn med interne installationer pre-installeret og vil hurtigt kunne monteres og afmonteres og fjernes fra matriklen såfremt biomassen ikke længere skal indgå i produktionen.

Der opsættes 3 gastætte fodersiloer med en højde på 14,5 m.

Der opsættes 2 lukkede containere. Den ene container er lagerenhed til biomasse og den anden er til eltavler til styring af processen. Sidstnævnte container placeres under et halvtag på ca. 105 m<sup>2</sup>. Begge containere vil være mørkgrå som de øvrige bygning på anlægget. Den til oplag af biomasser er på 40 fod "High cube container" med rumfang på 65 m<sup>3</sup>, den anden vil være 20 fod. Doseringsudstyr placeres udenfor container med pumper og el-tavler, men er indenfor halvtaget. Filteranlægget placeres på redler mellem halvtag og siloer og oplagscontainer. Anlægsdele fremgår af figur 1.

Der er i forbindelse med udvidelsen af biogasanlægget i 2019/2020 etableret befæstet areal ved området øst for biogasanlægget som er medtaget i den gældende nedsivningstilladelse. Dette areal udvides med ca. 500 m<sup>2</sup>, belagt med SF-sten, som også afledes til det eksisterende nedsivningsbassin. Nyt befæstet areal fremgår af rød markering på nedenstående figur 1.



Figur 1: Placering af nyt anlæg og markering af nyt befæstet areal. OBS: Opsætning af containere og halvtag er ikke opdateret, der henvises til de øvrige skitser som er retvisende.

Overfladevand fra areal til placering af siloer og fra halvtaget afledes til terræn (græsareal mod øst), ved at det etableres med fald mod øst.

Ved den gældende nedsivningstilladelse af 6. august 2020 er der beregnet et areal på samlet 9.938 m<sup>2</sup> reduceret areal til bassinet hvori der er medtaget en sikkerhedsmargin på 2.426 m<sup>2</sup> idet der ikke er anvendt reduktionsfaktor for afløbskoefficient for arealerne med SF-sten.

Med det udvidede areal afledes der nu fra 10.438 m<sup>2</sup>, hvilket fortsat er indenfor nedsivningsbassinets kapacitet på 11.000 m<sup>2</sup>. De 10.438 m<sup>2</sup> er inkl. sikkerhedsmargin, hvor det befæstede areal med SF-sten på 8.048 m<sup>2</sup> ikke er beregnet som reduceret areal ved belægning med SF-sten. Ved beregning af reduceret areal der afvander til nedsivningsbassin afledes derfor egentlig fra 8.024 m<sup>2</sup> reduceret areal. Se tabel 1.

Areal	m <sup>2</sup>
Eksisterende befæstede arealer	6.817
Brovægt	54
Nedsivningsbassin	486
Areal øst for faststofhal	494
Areal i sydøst (dog via linjeafvanding til ny nedsivningsgrøft)	237
Nyt areal øst for faststofhal til nye biomasser	500
<b>I alt befæstede arealer</b>	<b>8.588</b>
Vand fra tankgård til bassin	1.850

<b>I alt til bassin</b>	<b>10.438</b>
<b>Sikkerhedsmargin v. red. areal på 8.048 m<sup>2</sup> med SF-sten (<math>\phi=0,7</math>)</b>	<b>- 2.414</b>
<b>I alt til bassin uden sikkerhedsmargin</b>	<b>8.024</b>

Tabel 1: Befæstede arealer der afleder direkte til nedsvivningsbassinet

Biomasserne er restprodukter fra fødevareproduktion og stammer alle fra planteavlsafgrøder, i form af eksempelvis korn-afrens, klid, havreskalmel, skaller fra kaobønner og lignende biomasse. Biomasserne er karakteriseret ved at være tørre og støvende. Støvet bliver håndteret i udformningen af anlæggene og den efterfølgende drift.

Der planlægges af modtage og afgasse op til 20.000 tons biomasse om året. Der ansøges ikke om ændring af anlæggets godkendte biomassekapacitet.

## 3 Oplag og håndtering

### 3.1 Oplag

Biomasserne vil blive oplagret i en container a 65 m<sup>3</sup> og tre siloer á ca. 169 m<sup>3</sup>. Der skal være flere enheder og med forskellig udformning for at sikre at forskellige typer af støvende biomasser kan blive opbevaret og håndteret separat.

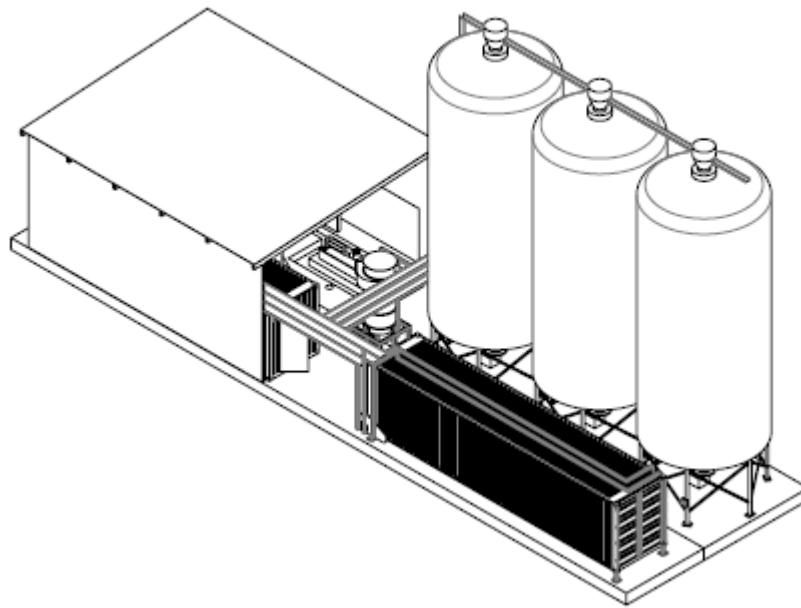
Det samlede rumvolumen vil således være på 572 m<sup>3</sup>, hvis alle tre siloer installeres. Der vil maksimalt kunne lagres ca. 494 m<sup>3</sup> biomasse i disse anlæg. Den resterende rumkapacitet er en nødvendighed for at indføre biomassen i beholderne, da der er tale om biomasse, som blæses ind med luft og derfor efterfølgende skal falde sammen/sætte sig.

Der opsættes endnu en container i samme udvendige udformning (højde og bredde, men med en kortere længde) til alle de elektriske styringsenheder (eltavlerum). Pumper, doseringsenhed og miksenhed placeres i forlængelse af container til eltavler. Alle disse tekniske enheder til håndtering af biomassen er lukkede systemer uden stor støjemission.

Den mindste container og de tekniske indfødningsenheder placeres under halvtag på ca. 105 m<sup>2</sup> til beskyttelse mod vejr og vind.

De ansøgte anlægsdele er illustreret ved nedenstående figur 2 og 3.

Placering af disse enheder fremgår af bilag 3 – Situationsplan med nye anlæg og bilag 5 - Detaljeret site layout.



*Figur 2: opstilling af nyt anlæg. Filter placeres udenfor halvtag sammen med siloer og oplagscontainere.*



*Figur 3: Billede af den anvendte type siloer til biomasser*

### **3.2 Håndtering**

Håndtering af biomasser fremgår af bilag 2 - flowdiagram.



### 3.2.1 Indlevering

Biomassen indføres i siloer og container fra en lukket tankvogn med en påfyldningsstuds og pneumatisk levering fra lastbilen og der pumpes samtidigt luft ud af silo/container for at genererer undertryk, som minimerer støv fra indleveringsprocessen. Fortrængningsluften fra påfyldning renses gennem et filter, der beskrives nedenfor. Lagerenhederne har detektering af biomasseniveauet, således at det sikres at der er plads til leverancen inden påfyldning og der etableres overfyldningsalarm. Hver tankbil kan levere 60 m<sup>3</sup> af gangen.

### 3.2.2 Intern transport af biomasse

Biomassernes rømmes fra siloerne med en snegl til transport via redler til en vejesilo.

Containeren til opbevaring af biomasse tømmes via et "push floor", hvor store lameller skubber biomassen til en snegl i enden af rummet, som fører biomassen til førnævnte redler, som transporterer det til vejesiloen.

Dette system er også tilkøbt luftrensning i filteret.

### 3.2.3 Indføring til procesbeholder

Redleren fører biomassen fra siloer og container til vejesiloen, som har en kapacitet på 1 m<sup>3</sup>. Fra vejesiloen skal biomassen doceres til biogasproduktione. Dette gøres ved at mikse den tørre biomasse ind i en delstrøm af den biomasse der er i anlæggets procestanke. Således blandes den tørre fraktion ind i en våd fraktion. Efter denne miksproces kan den sammenblandede fraktion ledes direkte ind i biogasanlæggets procestanke til videre afgangning. Se flowdiagram i bilag 2.

## 3.3 Filter

I forbindelse med aflæsning og håndtering af den nye type biomasse må det forventes, at der vil være et støv-bidrag fra fortrængningsluften og luften fra selve håndteringen indtil biomassen er blevet blandet med den våde fraktion. For at sikre, at der ikke udledes støv til omgivelserne installeres et filter, som renses al fortrængningsluft og luft fra selve håndteringen af biomassen. Filteret kobles til redler og beholdere, hvor der vil være et flow af 2.5 ton støvende biomasse pr. time. Filteret placeres mellem containeropstillingen og siloerne og udenfor det etablerede halvtag.

Det installerede filter er et posefilter, som oftest er det, der anvendes for at rense for støv. Der installeres et Simatek PES 500 GXCS filter med en kapacitet på 3.500 m<sup>3</sup> per time og en oplyst emission af støv på maks 10 mg/Nm<sup>3</sup>. Data for filter fremgår af bilag 4 – Filteroplysninger.

Posefilteret har et automatisk rensesystem, hvor poserne rystes/bankes så asken/partiklerne falder ned i bunden af filteret og fjernes derfra til redleren, som transporterer det videre til processen.

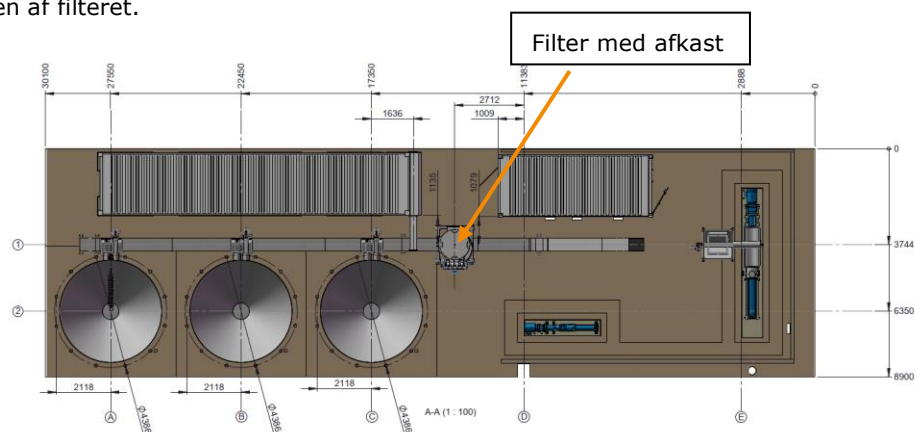
Posefiltre har jf. reflat generelt god rensningsgrad overfor partikler, hvilket vil sige i størrelsesordenen 95-99 % med en emission på typisk 1-10 mg/Nm<sup>3</sup> (Reflat: Rensemultipliciteter for partikler, herunder fine partikler, december 1999).

Emissionen vil variere fra filter til filter, men det er filterproducentens erfaring at posen, som er tilbudt vil have emission af støv på mellem 5-10 mg/m<sup>3</sup> luft. Der vil dog være en lav belastning på filteret, så det må forventes at emissionerne vil være i den lave ende af dette spænd.

Ved beregning af spredningsfaktor kan det afgøres om der er behov for en OML beregning ift. overholdelse af B-værdien for støv.

Stof	B-værdi [mg/m <sup>3</sup> ]	Konc. [mg/Nm <sup>3</sup> ]	Luftmængde i afkastet ved drift [Nm <sup>3</sup> /h]	Massestrøm efter evt. rensning [g/h]	Massestrøm efter evt. rensning [mg/s]	Spredningsfaktor [m <sup>3</sup> /s] Rød = Betydelig Grøn = Ubetydelig
Støv i øvrigt	0,08	10	3500	35	9,72	121,53

Beregningen viser at spredningsfaktoren er < 250 m<sup>3</sup>/s, hvorfor det ikke er nødvendigt at lave en OML spredningsberegning. Afkast er placeret i det fri mellem siloer og halvtaget – se figur 4. Filterets blæser er placeret 3 m over terræn og der etableres lyddæmper, som forlænger afkast til 1 m over tag på halvtaget ved siden af filteret.



Figur 4: Placering af filterafkast

## 4 Relevante vilkår for det ansøgte projekt

### 4.1 Vilkår for eksisterende virksomhed

Nature Energy Nordfyn er pt. reguleret af Miljøgodkendelse til Nordfyns Biogas A.m.b.a., fra den 24. september 2013, med tilhørende tillæg af 2. december 2014, 14. oktober 2016 og 18. marts 2019.

Godkendelsen af 18. marts 2019 indeholder en sammenskrivning af gældende vilkår for virksomheden i de tidligere tilladelser. Derefter er der givet tillæg af 25. juni 2019 (2 nye modtagetanke, BMR, ændret svovlrens), 11. februar 2020 (nyt afkast fra opgradering og miljøledelse).

Det ansøgte projekt vurderes ift. relevante vilkår i disse sidstnævnte godkendelser for at undersøge hvilke eksisterende vilkår der regulerer den ansøgte aktivitet:

#### 4.1.1 Vilkår fra tillæg til miljøgodkendelsen af 18. marts 2019.

Vilkår 5. \*Virksomheden må kun modtage biomasse fra køretøjer med tank, lukket container eller kasse, eller via rørsystemer. Biomasser bestående udelukkende af energiafgrøder og andre ikke lugtende vegetabiliske biomasser kan modtages i andre køretøjer.

Ved det ansøgte projekt modtages biomassen fra lukkede tankvogne og indføres i lukket rørsystem med pneumatisk levering direkte fra lastbilen, jf. afsnit 3.2.1. Indlevering sker dermed i overensstemmelse med gældende vilkår 5.

6. *\*Omlastning af pumpbar biomasse skal ske i et lukket system. Dog er udslip af fortrængningsluft ved påfyldning af køretøjer tilladt. Tømning og påfyldning af køretøjer skal ske under overvågning af personel.*

Ved det ansøgte projekt modtages biomassen fra lukkede tankvogne og indføres i lukket rørsystem med pneumatisk levering direkte fra lastbilen. Hele processen fra levering til indføding sker i lukket system og ved aflæsning/tømning vil det ske under overvågning fra chaufføren.

Omlastning mm. sker dermed i overensstemmelse med gældende vilkår 6.

*Vilkår 7. \*Biomasse og væskefraktion skal opbevares i tanke og beholdere, der er lukkede eller forsynet med tætsluttende fast overdækning i form af et betondæk, teltoverdækning eller lign.*

Biomassen opbevares og håndteres i lukkede systemer og i tætte siloer og containere. Opbevaringen af det ansøgte sker dermed i overensstemmelse med gældende vilkår 7.

*Vilkår 9. I tanke og beholdere med pumpbar ikke-afgasset biomasse skal der ved aflæsning og opbevaring af biomasse i den respektive tank eller beholder være en vedvarende indadgående luftstrøm i tanken eller beholderen med henblik på at forebygge emission af lugt til omgivelserne.*

Biomasserne aflæses af en tankvogn med pneumatisk system og derudover af-suges luft fra lagerbeholdere for at generere undertryk med henblik på at sikre at der ikke udslipper støv fra indleveringsprocessen. Dog giver de ansøgte biomasser ikke anledning til lugtgener. Det ansøgte kan dermed overholde og reguleres af det gældende vilkår 9.

*Vilkår 15. \*Anlægget må ikke give anledning til lugt-, støv- eller fluegener uden for virksomhedens område, der er væsentlige efter tilsynsmyndighedens vurdering.*

Håndtering af biomasse samt procedure for modtagelse af biomasse, minimerer udledning af støv jf. afsnit 3.

*23. Modtagetanke skal være tilsluttet en overfyldningsalarm, som kan registreres derfra, hvor aflæsning af biomassen foregår.*

Og

*24. Tanke skal være tilsluttet en overfyldningsalarm, der stopper pumpning til tanken.*

Der installeres niveauføler, således at det sikres inden påfyldning at der er plads til leverancen. Derudover er der overfyldningsalarm som kan ses og høres ved påfyldningspladsen.

*34. Virksomheden må ikke give anledning til diffuse lugtemissioner. Diffuse emissioner er udledninger der ikke sker via veldefinerede afkast.*

Og

*Vilkår 35. Driften må ikke give anledning til lugtgener uden for virksomhedens areal...*

De ansøgte biomasser vil ikke give anledning til lugtgener.

41. *\*Beholdere og tanke til biomasse, væskefraktion og produktionsspildevand samt biofiltre skal være udført af bestandige og tætte materialer. Beholderne skal kunne modstå påvirkninger forbundet med brugen, herunder fra fyldning, omrøring, tømning og overdækning.*

Dette overholdes ved de ansøgte nyanlæg. Idet biomassen ikke er flydende etableres ikke et egentligt omlæsningsareal, spildbakke og opsamlingsrende/udsivningsforanstaltninger.

53. *Afledning af vand fra virksomhedens udendørs kørsels- og læssearealer mv., skal ske via en LAR løsning på virksomhedens matrikel.*

*Der må ikke afledes vand indeholdende synlige rester/spild af biomasse eller lignende til LAR løsningen.*

Afledning af overfladevand fra de befæstede arealer ved det ansøgte afledes fortsat til nedsivningsbassinet jf. gældende tilladelse til nedsivning. Idet omlæsning af de tørre plantebaserede biomasser foregår i lukket system vil der ikke være rester eller spild af biomasse. Desuden er biomassen er ikke flydende, hvorfor et spild ved et evt. uheld kan fejles op.

Vilkår 54. *Virksomhedens bidrag til støjniveauet ved boliger i landzone må ikke overstige følgende værdier:*

Område	Mandag-fredag kl. 7-18 (8 timer) Lørdag kl. 7-14 (7 timer)	Alle dage kl. 18-22 (1 time) Lørdag kl. 14-18 (4 timer) Søn- og helligdag kl. 7-18 (8 timer)	Alle dage kl. 22-7 (½ time)	Alle dage kl. 22-7 Maksimal værdi
	<b>dB(A)</b>	<b>dB(A)</b>	<b>dB(A)</b>	<b>dB(A)</b>
Boliger i landzone	55	45	40	55

*Støjbidraget (bortset fra maksimalværdien) måles som det ækvivalente, konstante, korrigerede støjniveau i dB(A) (re. 20 µPa). Tallene i parenteserne angiver midlingstiden inden for den pågældende periode.*

Mængden af biomasse til anlægget øges ikke. Denne tørre biomasse vil blot erstatte en anden biomasse. Aflæsning af biomassen sker dog udendørs ved indblæsning.

Nærværende projekt vil ikke give anledning til væsentligt øget støjniveau fra selve anlægget. Biomassen er forbehandlet så der kommer ikke nye anlæg til neddeling mm. der kan give anledning til støj. Det er udelukkende oplagring af biomasse og intern transport af biomasse. Håndterings- og indfødningsudstyret er placeret under halvtaget ved de nye containere og anlæggene er støjsvage. Redlere giver sjældent anledning til støjproblemer med mindre de er placeret meget tæt på boliger. Leverandøren har oplyst at støjbidraget forventes at være ca. 50 dB(A) i 1 meters afstand fra redleren. Dette vil i en afstand af ca. 100 meter være ca. 30 dB(A). Da der er mere end 300 meter til nærmeste nabobeboelse vil denne støjkilde således være uden betydning.

73. *\*Virksomheden skal føre en driftsjournal med angivelse af initialer, inkl. eventuelle bemærkninger og handlinger, over:*

- Dagligt og årligt modtagne mængder og typer af biomasse, som behandles i biogasanlægget.

Dette foretages på lige fod med de øvrige biomasser. Alle leverancer indvejes og registreres straks de modtages på biogasanlægget.

## **4.2 Relevante standardvilkår for listevirksomhed indenfor Foderstofvirksomheder - E 207, afsnit 8:**

Da disse vilkår for foderstofvirksomheder dækker over håndtering af de samme biomasse, som skal håndteres i udvidelsen for nærværende virksomhed, kan vilkårene for den type virksomhed være interessante at vurdere i forhold til det ansøgte.

### **4.2.1 Standardvilkår for listevirksomhed E 207: Foderstofvirksomheder**

*3. Virksomheden må ikke give anledning til lugt- og støvgener udenfor virksomhedens område, der efter tilsynsmyndighedens vurdering er væsentlige for omgivelserne.*

Dette standardvilkår er identisk med eksisterende vilkår 15 fra miljøgodkendelsen af 18. marts 2019, hvorfor virksomheden allerede skal overholde dette. Det nye anlæg er derfor etableret med posefilter til fortrængningsluften som sikrer at der ikke vil forekomme støvgener. Posefiltre er .

*4. Modtagelse og udlevering af støvende varer må kun ske fra og til overdækkede lastbiler. Ved udendørs udlevering til tankbiler skal der anvendes bælg, fleksible slanger, som kan justeres til minimal faldhøjde, eller poser. Aftipning af støvende råvarer skal ske indendørs med lukket port eller som bagtip ned i et påslag med bændler.*

Standardvilkåret er sammenlignelig med vilkår 5 fra miljøgodkendelsen af 18. marts 2019. Vilkåret overholdes idet biomassen transporteres med lukkede tankvogne med rørsystem til indføring.

*10. Emissionsgrænseværdien for støv på sugelosse, silofiltre m.m er på 10 mg/normal m<sup>3</sup>.*

Virksomheden er ikke omfattet af et sådant vilkår, men forslåede løsning giver anledning til støv fra afkast under denne værdi jf. afsnit 3.3. Der eksisterende vilkår 15 i miljøgodkendelsen af 18. marts 2019 sikrer endvidere, at myndigheden kan håndhæve såfremt der konstateres væsentlige støvgener.

*24. Filterindsatse skal efterses hvert halve år, dog mindst for hver 3.000 driftstimer. Filterindsatse skal skiftes ved synlig slitage eller i tilfælde af synlig støvemission i perioden mellem inspektionerne.*

Dette vil være et punkt i virksomhedens løbende egenkontrol og vil blive indført i miljøledelsessystemet. Vilkår om miljøledelsessystem er indeholdt i tillæg til miljøgodkendelse af 11. februar 2020.

Hele området vil i øvrigt være reguleret efter ATEX-klassifikationer og reglerne i ATEX i regulativ.

## **Appendix 1: Bilagsoversigt**

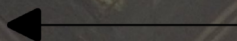
**Bilag 1 – Oversigtskort projektområde**

**Bilag 2 - Flowdiagram**

**Bilag 3 – Sitelayout nye anlæg**

**Bilag 4 – Filteroplysninger**

**Bilag 5 – Detaljeret site layout**



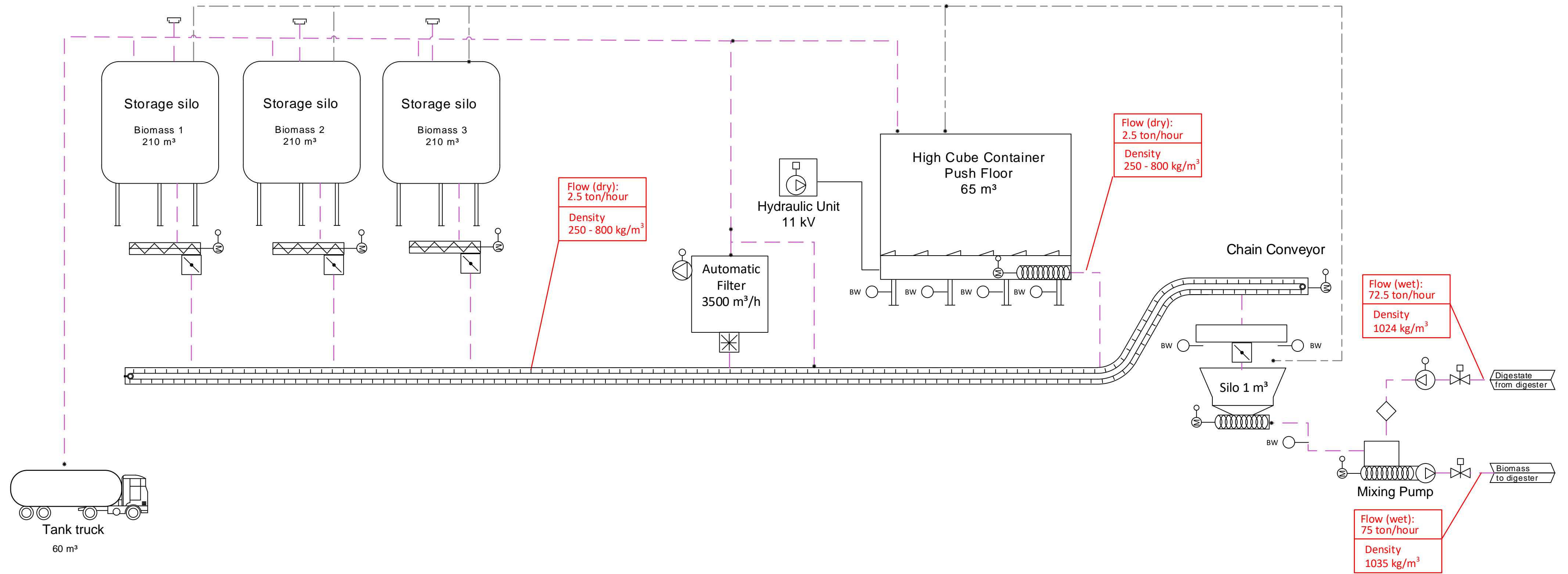
Signaturforklaring

 Projektområde



Projektområder er illustreret på bilag 3

# Fast Track

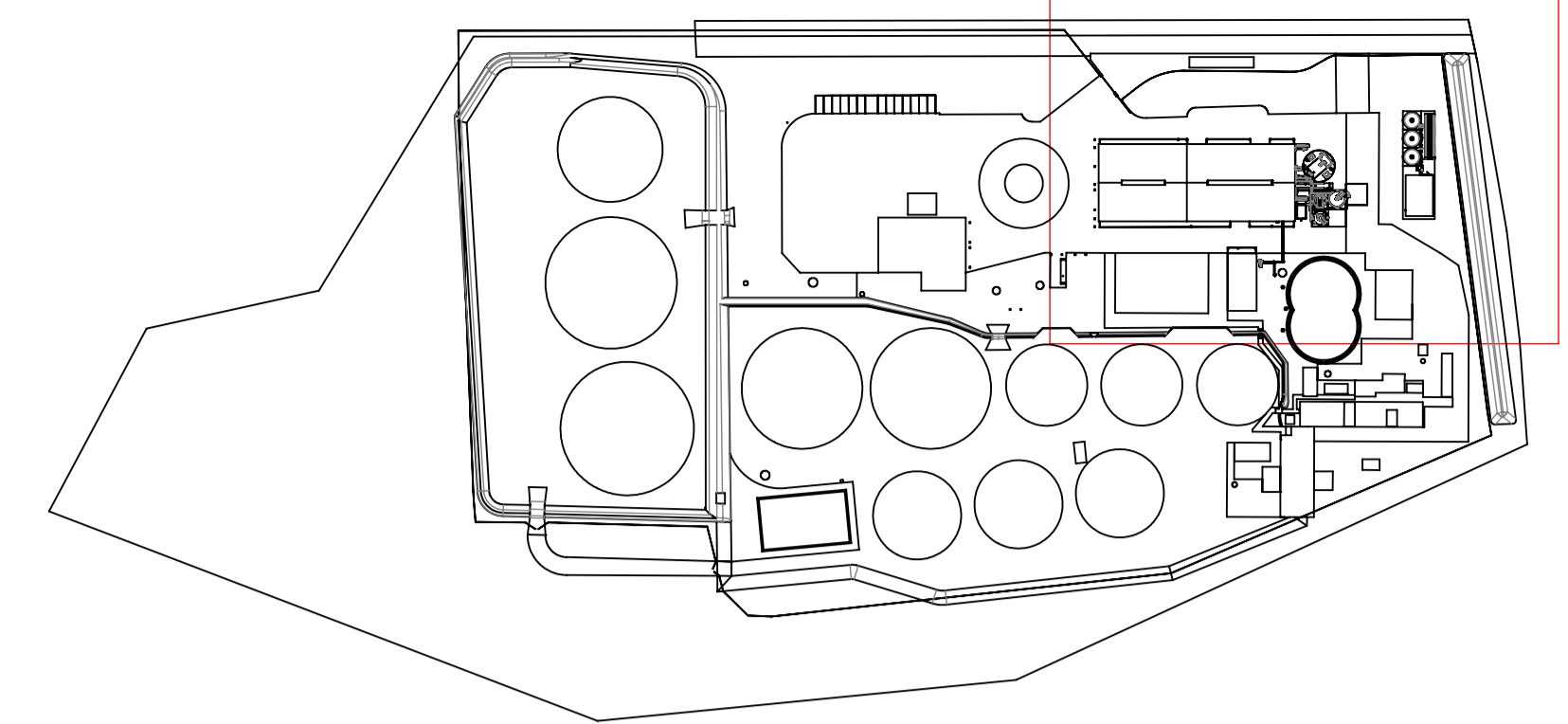
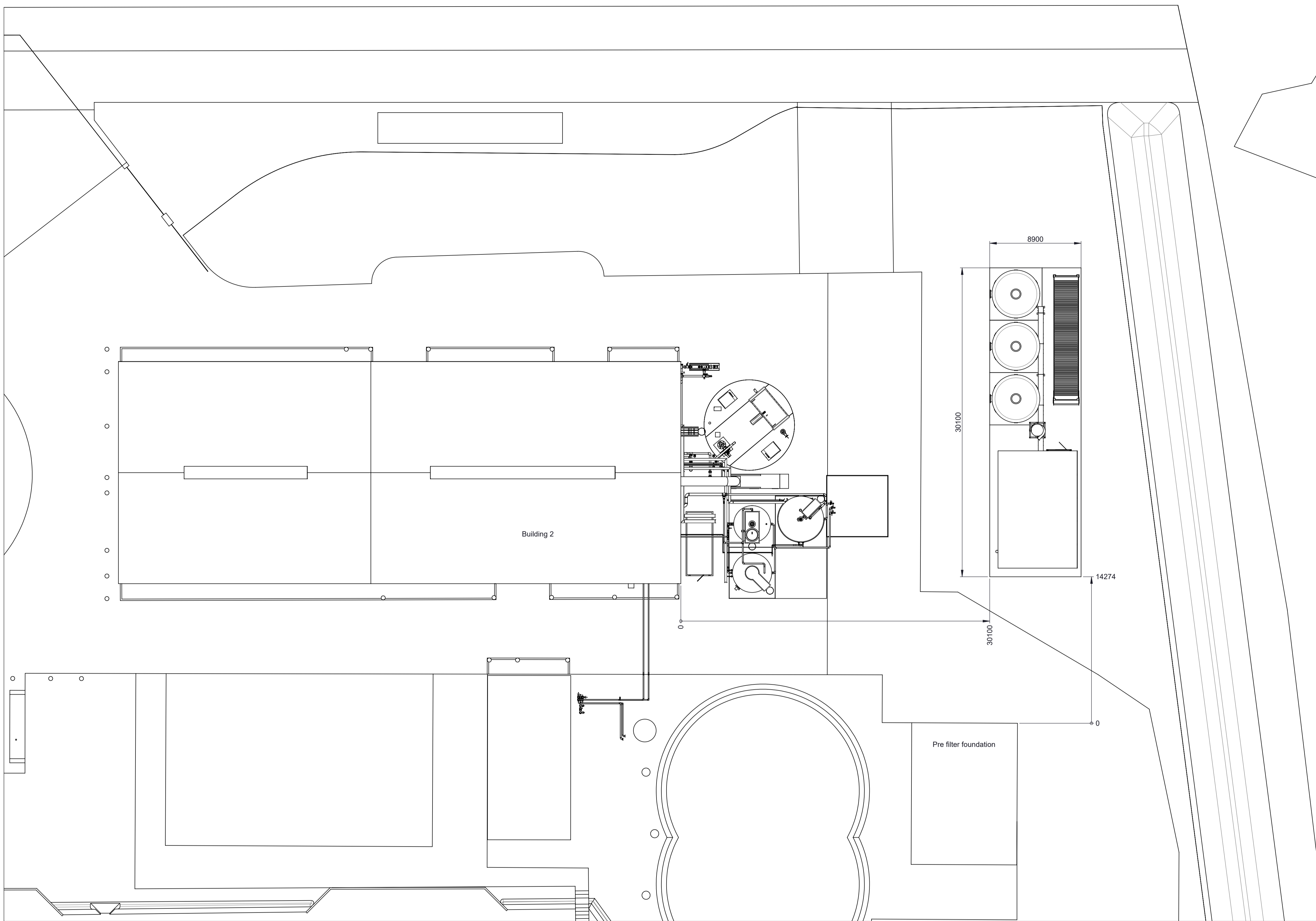


10	Various adjustment	HMU	N/A	07-12-2020
9	Storage Silo size revised	HMU	N/A	06-11-2020
Rev.	Description	Revised by	Checked	Date

Project <b>Støvende biomasser</b>		 <b>Nature Energy Biogas A/S</b> Ørbækvej 260, 5220 Odense SØ Tel: +45 70 22 40 00 kontakt@natureenergy.dk www.natureenergy.dk CVR 34614091			
Title <b>Flow Diagram Biomass</b>					
Scale -	Size A3	Date 28-10-2020	Project manager MALR	Project No. 209	Drawing No. 204-1
Designed by HKHA	Drawn by HMU	Checked -	Approved by -		

©2020, Nature Energy Biogas A/S  
 Unauthorised reproduction or use of any kind without prior written permission is prohibited.





Project						
Bionaturgas Nordfyn - Udvidelsen						
Title						
Site Layout Placement of Dusty Biomass Reception						
Scale	Size	Date	Project manager	Project No.	Drawing No.	
1:200	A1	18-01-2021	HKHA	13351	911-31	
Designed by	Drawn by	Checked	Approved by			
HKHA	LAUN	HKHA				
©2021, Nature Energy Biogas A/S. Unauthorised reproduction or use of any kind without prior written permission is prohibited.						
				Nature Energy Biogas A/S Ørbækvej 260 DK-5220 Odense SØ Tel: +45 70 22 40 00 kontakt@natureenergy.dk www.natureenergy.dk CVR 34614091		

# Filter Technology – bag material

Technical Data

---

<b>Simatek article:</b>	<b>PES 500-G-X-CS</b>	
<b>Composition:</b>		
Web:	Polyester	
Scrim:	Polyester	
<b>Area Weight [g/m<sup>2</sup>]:</b>	500	
<b>Thickness [mm]:</b>	1.7	
<b>Air Permeability [mm/s @ 200 Pa]:</b>	300	resp. 180 l/(dm <sup>2</sup> min) @ 200Pa
<b>Tensile strength*):</b>		
Length [N]:	1600	
Cross [N]:	1550	
<b>Temperature Resistance:**)</b>		
Cont. [°C]:	≤150	
Peaks [°C]:	≤150	
<b>Max. Change of dimensions:</b>		
At 150 °C [%]:	1	
<b>Surface Design/Treatment:</b>	Heat set Glazed face side Full bath oil water repellent finish for optimal cake release Permanent conductive matrix, resistance <10 <sup>6</sup> Ohm (DIN 54345 part 1 and part 5) An EXAM certificate for this filter bag material is available.	

\*) Sampling size 200 mm/50 mm, Sampling parallel to the scrim threads, Deformation rate 200 mm/min

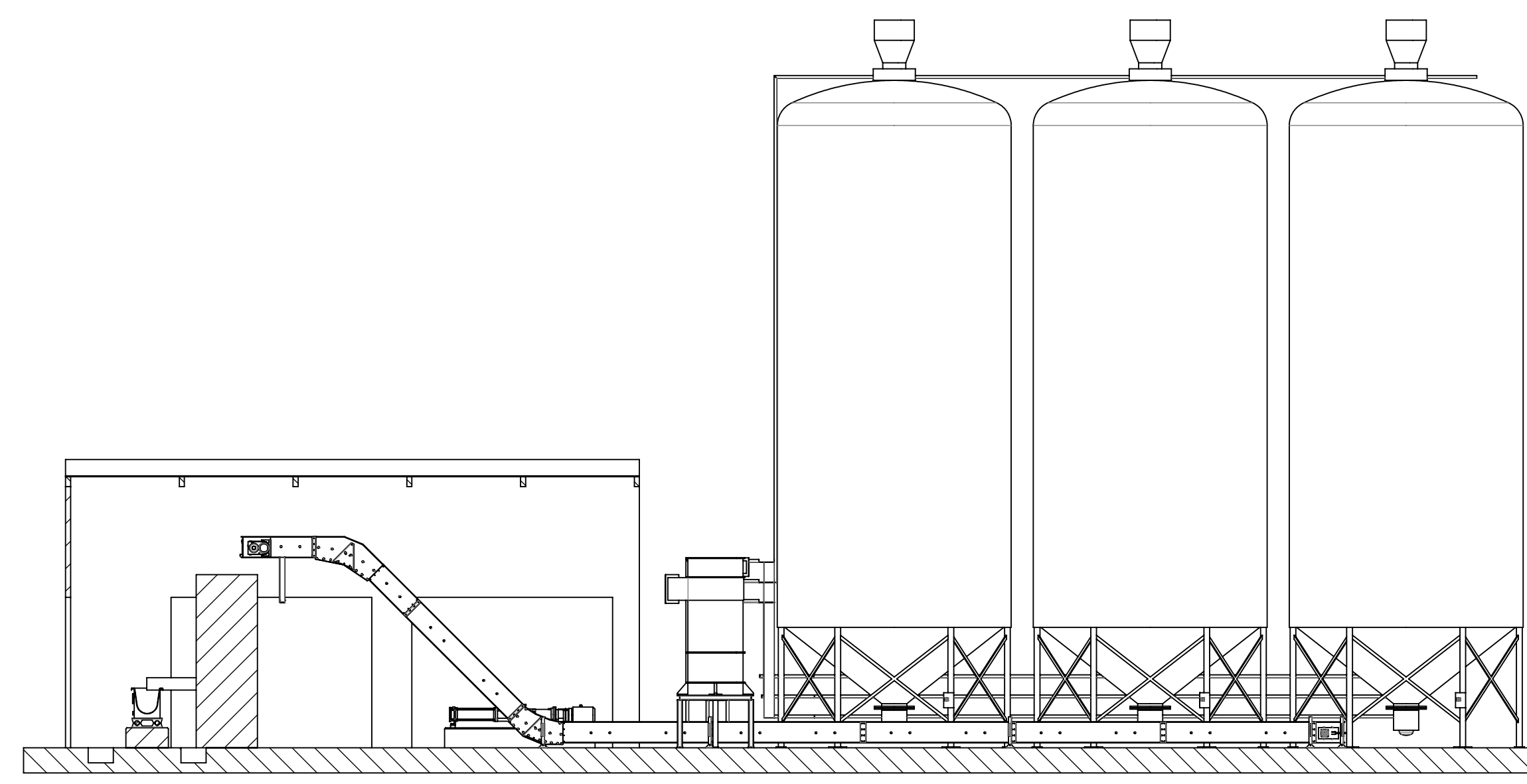
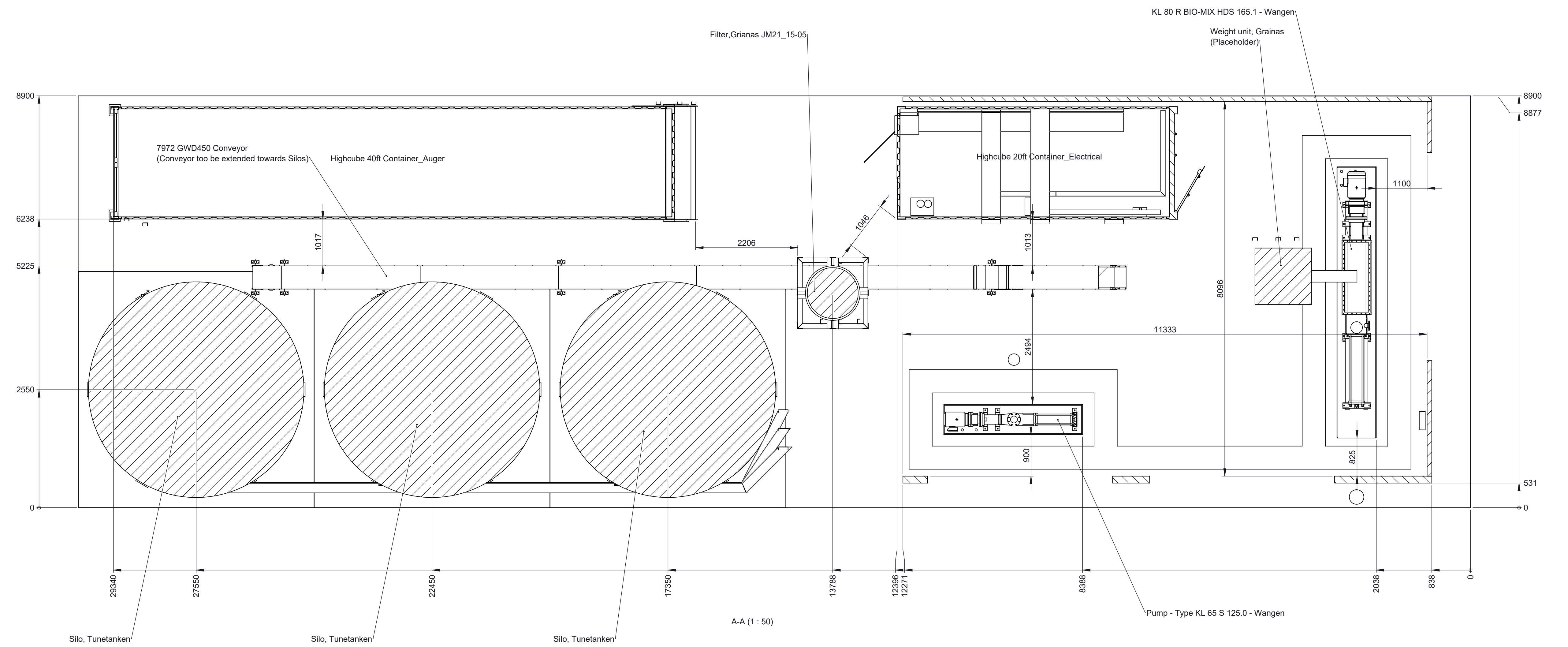
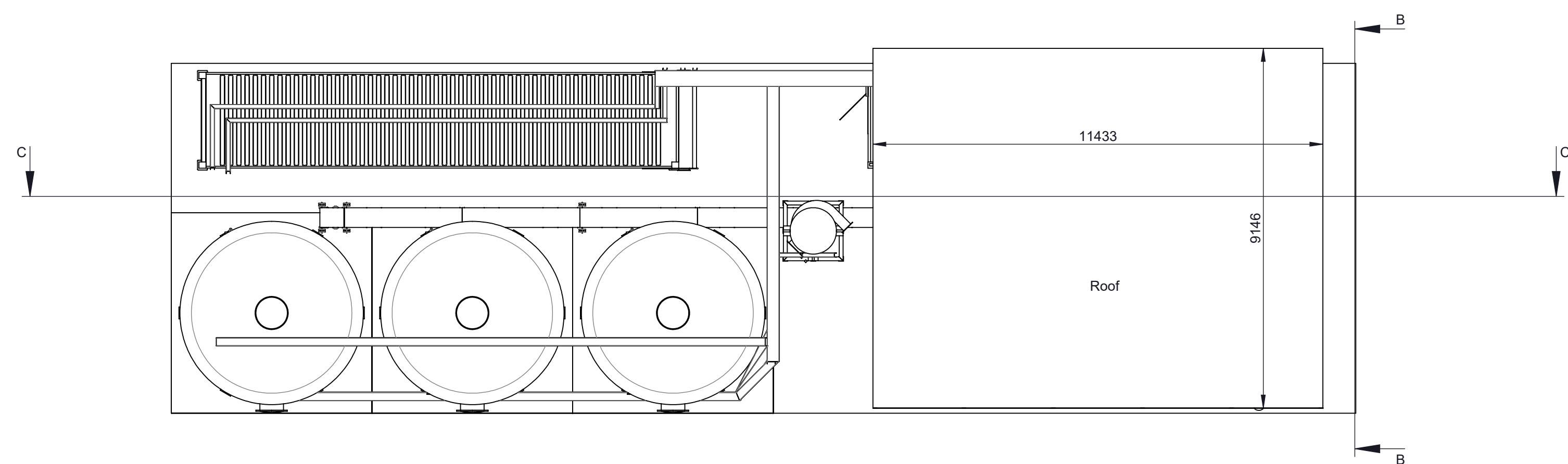
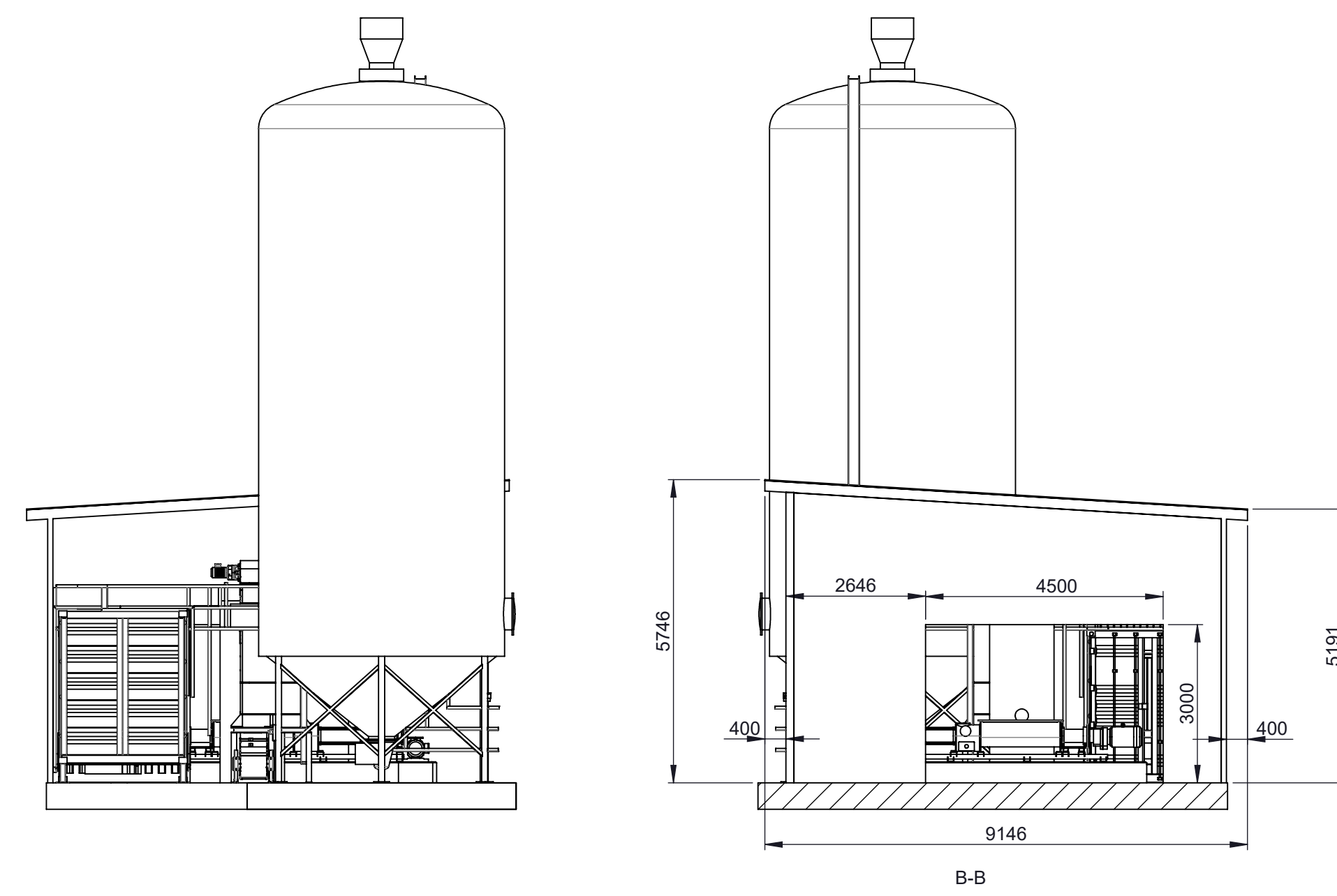
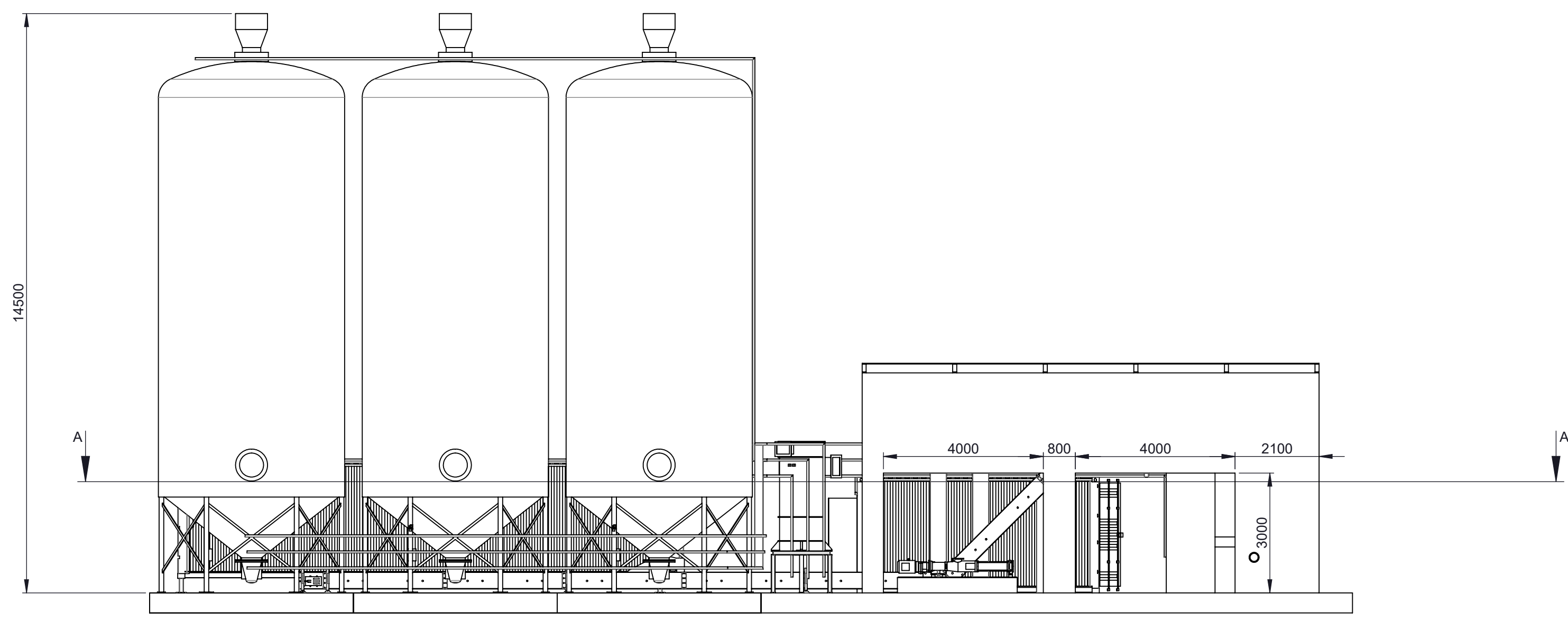
\*\*\*) Chemical gas stream conditions may require a lower continuous operating temperature to be maintained.

This is a preliminary data sheet.

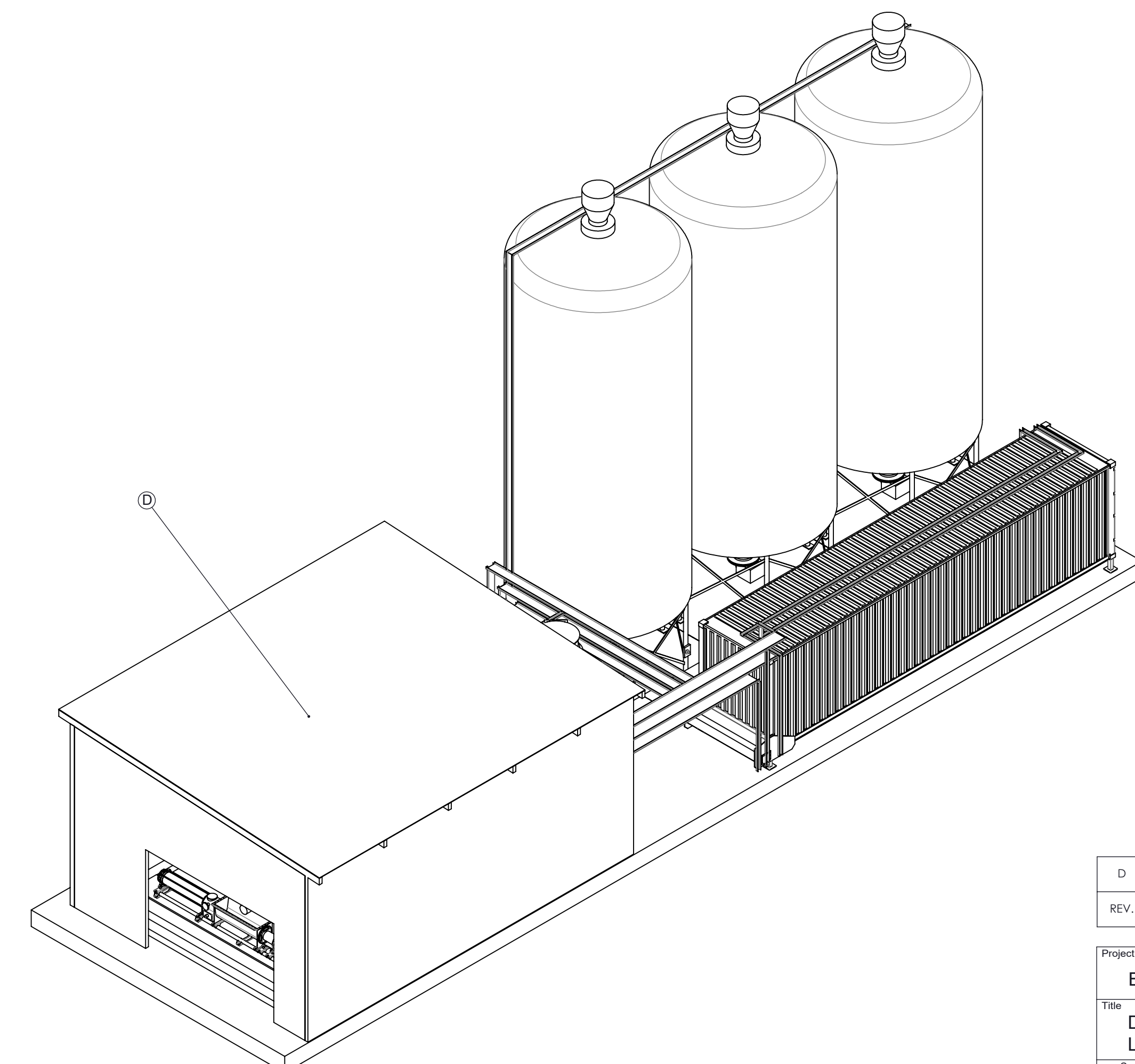
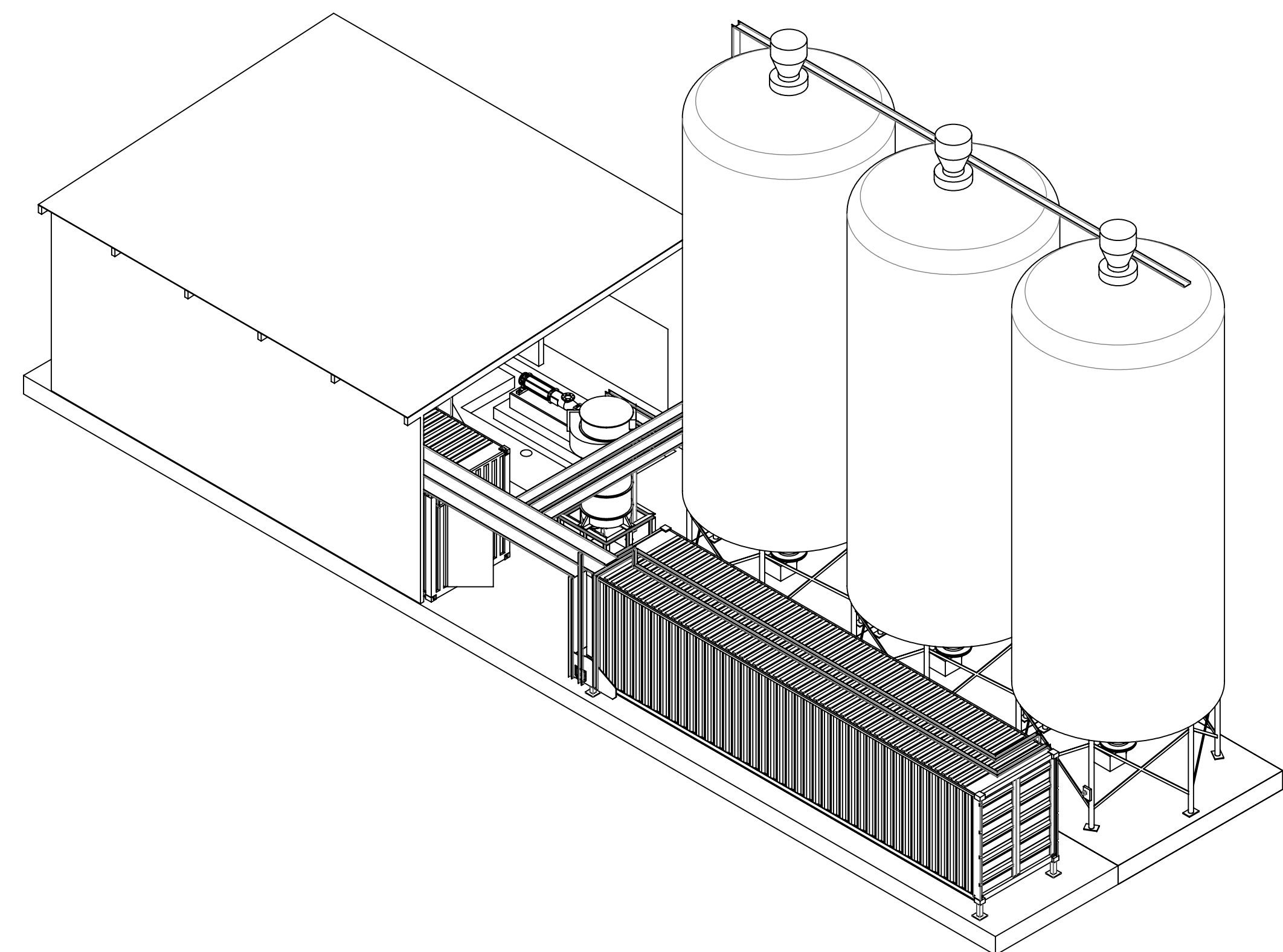
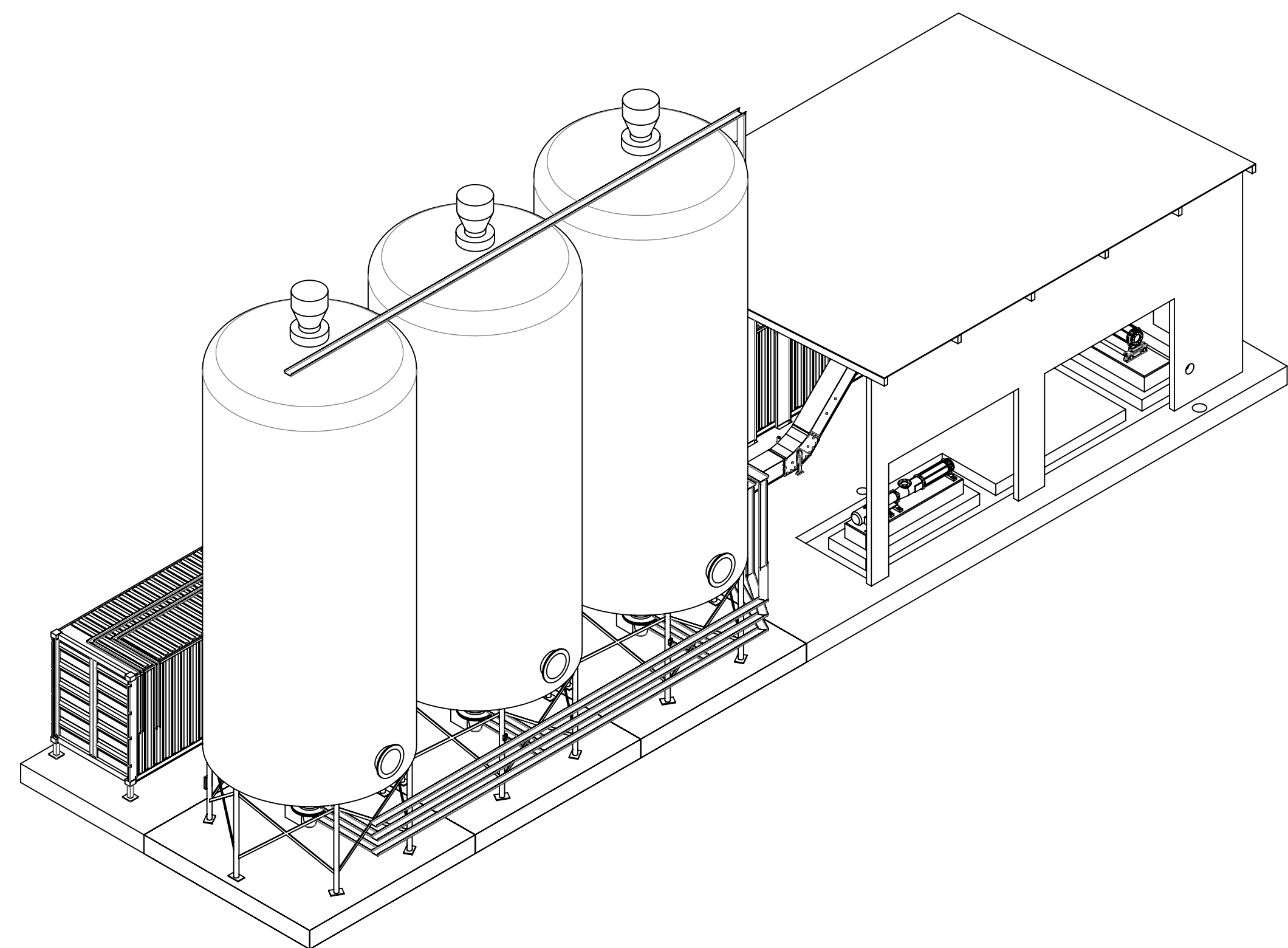
The data are based on the determination and measurements (using appropriate standards as guidelines) of virgin fabrics and are subject to usual tolerances. This information does not express or imply any guarantee and the right is reserved to make any modifications without notice.

Grainas	Ordre bekræftelse nr. S21003	07.01.2021
---------	------------------------------	------------

FILTERBESKRIVELSE	DATA
<b>SIMATEK SimPact® posefilter type</b>	<b>JM 21 / 15 - 05 , 4T-R</b>
Målblad nr. / Tegning	1 03 61.4 DK / T04823
Top-/bundsektion Diameter	1100 mm
Indløb type Højde x bredde	450 x 250 mm
Renluftafgang Højde x bredde	300 x 550 mm
Lufthastighed - indløb/udløb	8,6 / 5,9 m/s
Pulverudløb Diameter / type	200 mm / Iht. GA-tegning
<b>Fremstillingsstandard:</b>	<b>STD</b>
Topsektion iht. blad nr. 1 02 70.1	S235JR/1.0038 (RSt. 37)
Skudrør iht. blad nr. 1 02 70.1	S235JR/1.0038 (RSt. 37) Galvanized
Trykluftbeholder, matr. / farve	SPHL 275 / RAL 7044 (Silkegrå) Glans 40
Produktberørte dele iht. blad nr. 1 02 70.1	S235JR/1.0038 (RSt. 37)
Hulplade iht. blad nr. 1 02 70.1	S235JR/1.0038 (RSt. 37)
Filterkurve iht. blad nr. 1 02 70.3 Metode 1	S235JR/EN 10025 - gulkromatiseret/Thick film passivation
Overfladebehandling	A2.06/SA0.01
Farve (Filter - dele af konstruktionsstål)	RAL 7044 (Silkegrå) Glans 40
Opstilling	Udendørs
Filteret bliver leveret:	Samlet iht. dok.nr. 1120044
Udførelse:	Med Simatek mærkning
Hvor intet andet er nævnt, er filter og tilbehør udlagt for	230/400 V AC, 50Hz
<b>Filterdata:</b>	
Produkt	Kornstøv
Anlægstype	Aspirationsanlæg
Industri	Korn- og foderstof
Luftmængde	3.500 Am <sup>3</sup> /h
Støvmængde	<50 g/m <sup>3</sup>
Driftstemperatur	15 °C
Max. temperatur	60 °C
Filterflade	13,9 m <sup>2</sup>
Filterfladebelastning	4,21 m <sup>3</sup> /m <sup>2</sup> /min.
Trykluftforbrug baseret på rensedyklus & tryk	140 NL/min. (estimeret)
Skylletryk	2 bar rel.
Rensedyklus	180 s
Pulstid	0,2 s
Trykluft, kvalitet	iht. ISO 8573 klasse 3
Lydmåling	iht. dok.nr. 1070053
Differenstryk over filterposer	800-1500 Pa (ca.)
Vakuumfasthed	5,0 %
Trykstødfasthed	1,64 bar (iht. EN 14460)
Afstemt kalkulation iht. TÜV	Nr.: TK1 VA 02913
Emission, max.	5-10. mg/Nm <sup>3</sup>
Can velocity (opstrømsfasthed)	0,00 m/s



C-C



REV.	DESCRIPTION	Revised by	Checked	DATE
D	Angle of roof changed	LAUN	HEHA	24-01-2021

Project					
Bionaturgas Nordfyn - Udvildelsen					
Title: Dusty Biomass Reception, Layout					
Scale	Size	CW#	Project manager	Project No.	Drawing No.
1:100	A4	13-01-2021	HEHA	13351	911-30
Designed by	Drawn by	Checked	Approved by		
HEHA	LAUN	HEHA			
©2021 Nature Energy Biogas A/S. Unauthorised reproduction or use of any kind without prior written permission is prohibited.					

