

# TILSLUTNINGSTILLADELSE

Tillæg til  
MILJØGODKENDELSE  
Af  
Sig Fiskeri  
Vesterbækvej 39, Sig  
6800 Varde

I henhold til Lovbekendtgørelse nr. 1093 af 11.  
oktober 2024 om miljøbeskyttelse

Varde  
Kommune



**18. Maj 2026**



*Kilde:* Styrelsen for Dataforsyning og Infrastruktur, Kort 1/3 7. april 2023

Udarbejdet af:

Sagsbehandler: Mads Enrico Burgdorff  
Direkte tlf. 7994 6122  
E-mail: [burg@varde.dk](mailto:burg@varde.dk)

VARDE KOMMUNE  
Erhvervscenteret - Industrimiljø  
Teknik og Miljø  
Bytoften 2  
6800 Varde  
[www.vardekommune.dk](http://www.vardekommune.dk)  
[vardekommune@varde.dk](mailto:vardekommune@varde.dk)

## Indholdsfortegnelse

Baggrund.....	4
Stamoplysninger om virksomheden.....	4
Virksomhedens art.....	4
Udvidelse og ændringer.....	4
Vilkår.....	5
Godkendelsens varighed.....	5
Tidsfrister.....	5
Ikrafttrædelse.....	5
Offentliggørelse.....	5
Klage- og søgsmålsvejledning.....	5
Klagefrist.....	5
Hvordan.....	6
Gebyr.....	6
Hvem kan klage.....	6
Sagsanlæg.....	6
Gyldighed.....	6
Aktindsigt.....	6
Persondata.....	6
Kopi.....	7
Lovhenvvisninger:.....	7
Baggrund for sagen.....	7
Fremtidig produktion.....	8
Fremtidig indretning.....	8
Sandfilter.....	8
Indløbspumper & indløbsfilter.....	8
Desinfektion af indløbsfilter.....	9
Varde Kommunes vurdering.....	10
Ændret produktion.....	10
Indløbsfilter, sandfang og rensestoffer.....	10
Natura 2000-områder, §3 beskyttet natur og bilag IV arter.....	10
Konklusion.....	11
Bilag.....	12
Bilag 1: Situationsplan for ændringer ved Sig Fiskeri.....	12
Bilag 2: Diagram for sandfang.....	13
Bilag 3: Diagram for indløbsfilteret.....	13

## Tillæg til miljøgodkendelse af Sig Fiskeri, Vesterbækvej 39, 6800 Varde

### Baggrund

Varde Kommune har d. 8. september 2025 modtaget ansøgning om tillæg til miljøgodkendelse af Sig Fiskeri, Vesterbækvej 39, 6800 Varde Mat. Nr. 22a - Sig By, Thorstrup.

Virksomheden er optaget som listevirksomhed i bilag 2 i godkendelsesbekendtgørelsen og skal derfor reguleres af en miljøgodkendelse.

Udkastet til miljøgodkendelse har været i høring ved virksomheden og relevante parter fra den 6. Maj - 2026 - den 13. Maj 2026. Varde Kommune modtog den 6. Maj bemærkninger til udkastet.

Bemærkninger omfattede ændringer samt specificering af vilkår og drift beskrivelsen af indløbsfilter og sandfang. Bemærkningerne blev indarbejdet i følgende tillæg til miljøgodkendelsen.

### Stamoplysninger om virksomheden

Virksomhedens navn: Sig Fiskeri  
Adresse: Vesterbækvej 39, 6800 Varde  
Matrikel Nr.: 22a, Sig By, Thorstrup  
CVR-nr.: 31325838  
P-nr.: 1029508778

Kontaktperson: Rasmus Ejbye-Ernst  
Tlf. 23679480  
E-mail: [Rasmus.Ejbye@aquapri.dk](mailto:Rasmus.Ejbye@aquapri.dk)

### Virksomhedens art

Virksomhedens hovedaktivitet er omfattet af bilag 2 i godkendelsesbekendtgørelsen under listepunkt I 202 (Ferskvandsdambrug og andre fiskeproduktionsanlæg – bortset fra fiskeproduktionsanlæg med fuld recirkulation og uden direkte udledning til vandløb, søer eller havet).

Dette tillæg til miljøgodkendelse supplerer de tidligere meddelte godkendelser:

Dato	Godkendelse
4. juli 2013	Miljøgodkendelse – modernisering af dambruget
9. juni 2021	Tillæg til miljøgodkendelse af Sig Fiskeri – tildeling af ekstra kvælstof.
26. juni 2025	Revurdering af miljøgodkendelse af Sig Fiskeri

Miljøgodkendelsen meddeles efter §§ 33 og 41 i Miljøbeskyttelsesloven på en række nærmere angivne vilkår.

### Udvidelse og ændringer

Virksomheden skal meddele Varde Kommune eventuelle udvidelser og ændringer, hvis disse afviger fra de oplysninger, der fremgår af godkendelsen.

Udvidelser og ændringer skal godkendes af kommunen, hvis de medfører mulighed for forøget forurening. Varde Kommune afgør, hvorvidt en udvidelse eller ændring medfører mulighed for forøget forurening.

## Vilkår

1. Dambrugets spildevandsudledning skal overholde BAT-kravene for fisk både over og under 1 kg jævnfør nedenstående tabel:

Tabel 1: BAT-krav for producerede fisk

<b>BAT-krav for producerede fisk under 1 kg.</b>			
	Kvælstof (kg/tons fisk)	Fosfor (Kg/tons fisk)	BI5 (kg/tons fisk)
BAT-krav	27	1,4	14
<b>BAT-krav for fisk større end 1 kg.</b>			
	Kvælstof (kg/tons fisk)	Fosfor (kg/tons fisk)	BI5 (kg/tons fisk)
BAT-krav	27	1,8	19

2. Sand opsamlet i sandfanget skal løbende og minimum dagligt tilbageføres til Varde Å. Tilbageføringen skal ske jævnt og kontrolleret, således at der ikke sker puljevis udledning eller ophobning af sand. Udledningen må ikke medføre lokal tilsanding, ændring af bundsubstrat eller hydrauliske forhold, der kan forringe vandløbets økologiske tilstand, herunder gyde- og opvækstområder.
3. Returskyllevandet fra indløbsfilteret skal udledes under kontrollerede forhold. Udledningen skal ske jævnt og i et sådant omfang, at der ikke opstår puljevis belastning eller væsentlige kortvarige stigninger i koncentrationer af suspenderet stof, organisk materiale eller næringsstoffer.  
  
Udledningen må ikke medføre synlig uklarhed, slamaflejring eller øvrige påvirkninger af vandløbets bund, strømningsforhold eller økologiske tilstand.
4. I tilfælde af konstaterede ændringer eller tvivlsspørgsmål vedrørende miljø- og faunatilstand i Varde Å, der kan tilskrives dambrugsdriften eller filterdriften, vil dambruget blive pålagt at justere driften, så nuværende DVFI og målsætning opretholdes.
5. Dambruget skal notere i driftjournalen hvornår returskyllevand sendes til Varde Å og hvornår det sendes til bundfældning med overløb til plantelagunen.
6. Desinfektion af indløbsfilteret må kun ske i isoleret system. Returskyllevand fra desinfektion må kun sendes til bundfældning med overløb til lagunen. Desinfektion skal noteres i dambrugets dritsjournal.

### Godkendelsens varighed

Godkendelsen bortfalder, hvis forudsætningerne i den miljøtekniske redegørelse ikke er opfyldt.

### Tidsfrister

I skal overholde vilkår fastsat i denne miljøgodkendelse fra ikrafttrædelsestidspunktet.

### Ikrafttrædelse

Miljøgodkendelsen træder i kraft den 18. maj 2026.

## Offentliggørelse

Godkendelsen bliver offentliggjort på [www.dma.mst.dk](http://www.dma.mst.dk) fra den 18. maj 2026.

Henvendelse om godkendelsen kan ske på tlf. 7994 7468.

## Klage- og søgsmålsvejledning

### Klagefrist

Klagefristen udløber 4 uger efter den 18. maj 2026, hvor afgørelsen bliver offentliggjort på DMA: <https://dma.mst.dk/>. Det vil sige, at klagen skal være modtaget i klageportalen senest den 15. juni 2026.

Hvis klagefristen udløber på en lørdag eller en helligdag, forlænges fristen til den følgende hverdag.

#### Hvordan

I klager via Klageportalen, som ligger på [www.borger.dk](http://www.borger.dk) og [www.virk.dk](http://www.virk.dk). I logger på klageportalen med Nem-ID. En klage er indgivet, når den er tilgængelig for Varde Kommune i Klageportalen. I klageportalen sendes din klage automatisk først til Varde Kommune. Hvis Varde Kommune fastholder afgørelsen, sender kommunen klagen videre til behandling i nævnet via klageportalen. I får besked om videresendelsen.

Miljø- og Fødevareklagenævnet afviser jeres klage, hvis I sender den uden om klageportalen, medmindre I er blevet fritaget for brug af klageportalen. Hvis I ønsker at blive fritaget for at bruge klageportalen, skal I sende en begrundet anmodning via mail til [Miljø- og Fødevareklagenævnet](mailto:Miljø- og Fødevareklagenævnet), som herefter beslutter om, I kan fritages. [Se betingelserne for at blive fritaget.](#)

#### Gebyr

Når I klager, skal I betale et gebyr. I betaler gebyret med betalingskort i Klageportalen. Spørgsmål vedrørende gebyr rettes til Miljø- og Fødevareklagenævnet, som I finder via Nævnenes Hus på [www.naevneneshus.dk](http://www.naevneneshus.dk).

#### Hvem kan klage

Afgørelsen kan påklages til Miljø- og Fødevareklagenævnet. De klageberettigede er:

- afgørelsens adressat
- enhver, der har en individuel, væsentlig interesse i sagens udfald
- Sundhedsstyrelsen
- Danmarks Fiskeriforening
- Ferskvandsfiskeriforeningen for Danmark
- lokale foreninger og organisationer, der har beskyttelse af natur og miljø som hovedformål
- lokale foreninger og organisationer, der efter deres formål varetager væsentlige rekreative interesser
- landsdækkende foreninger og organisationer, der efter deres vedtægter har beskyttelse af natur og miljø som hovedformål
- landsdækkende foreninger og organisationer, der efter deres vedtægter har til formål at varetage væsentlige rekreative interesser

#### Sagsanlæg

Hvis I ønsker at indbringe afgørelsen for domstolene, skal søgsmål være anlagt inden 6 måneder efter, at afgørelsen er modtaget, eller – hvis sagen påklages – inden 6 måneder efter, at endelig afgørelse foreligger.

#### Gyldighed

Kommunen gør opmærksom på at klage over afgørelsen ikke har opsættende virkning. Dette betyder, at afgørelsen må udnyttes før der er truffet afgørelse i klagenævnet, men udnyttelsen sker på eget ansvar, da klagenævnet kan ændre afgørelsen. Samtlige krav i afgørelsen skal efterkommes, hvis denne udnyttes.

#### Aktindsigt

Varde Kommune gør opmærksom på, at der til enhver tid er adgang til aktindsigt i sagen, herunder for eksempel resultater af virksomhedens egenkontrol.

#### Persondata

I forbindelse med behandlingen af en sag kan det være nødvendigt, at kommunen indsamler, behandler og videregiver personoplysninger, der er nødvendige for sagens behandling. Ifølge persondataforordningen har du og andre, der er nævnt i sagen, blandt andet ret til at bede om indsigt i disse oplysninger, ret til at gøre indsigelser mod, at oplysningerne behandles, ret til at berigtige oplysningerne samt ret til at klage over behandlingen til Datatilsynet.

Kopi

Danmarks Naturfredningsforening (lokalafdeling), [dnvarde-sager@dn.dk](mailto:dnvarde-sager@dn.dk)

Danmarks Naturfredningsforening (Kbh), [dn@dn.dk](mailto:dn@dn.dk)

Styrelsen for patientsikkerhed, [stps@stps.dk](mailto:stps@stps.dk)

Region Syddanmark Jordforureningsafdeling, [mynnord@rsyd.dk](mailto:mynnord@rsyd.dk)

Danmarks sportsfiskerforbund, [post@sportsfiskerforbundet.dk](mailto:post@sportsfiskerforbundet.dk), [lbt@sportsfiskerforbundet.dk](mailto:lbt@sportsfiskerforbundet.dk)

Danmarks Fiskeriforening, [mail@dkfisk.dk](mailto:mail@dkfisk.dk)

Ferskvandsfiskeriforeningen for Danmark, [nb@ferskvandsfiskeriforeningen.dk](mailto:nb@ferskvandsfiskeriforeningen.dk)

Friluftsrådet, [Varde@friluftsradet.dk](mailto:Varde@friluftsradet.dk), [lokalraad@friluftsradet.dk](mailto:lokalraad@friluftsradet.dk)

#### Lovhenvisninger:

- Bekendtgørelse, nr. 1027 af 2. september 2024 om godkendelse af listevirksomhed.
- Bekendtgørelse nr. 2079 af 15. november 2021 om standardvilkår i godkendelse af listevirksomhed.
- Miljøbeskyttelsesloven, lovbekendtgørelse nr. 928 af 28. juni 2024 om miljøbeskyttelse.
- Lovbekendtgørelse nr. 806 af 14. juni 2023 om miljøvurdering af planer og programmer og af konkrete projekter (VVM).
- Vejledning om begrænsning af luftforurening fra virksomheder, nr. 71 af 11. november 2024.
- Bekendtgørelse nr. 1257 af 27. november 2019 om indretning, etablering og drift af olietanke, rørsystemer og pipelines.
- Bekendtgørelse nr. 573 af 1. juli 2024 om affald.
- Bekendtgørelse, nr. 1519 af 29. juni 2021 om brugerbetaling for godkendelse m.v. og tilsyn efter lov om miljøbeskyttelse og lov om husdyrbrug og anvendelse af gødning m.v.
- Jordforureningsloven, lovbekendtgørelse nr. 282 af 27. marts 2017.

## **Baggrund for sagen**

AquaPri har d. 8. september 2025 ansøgt om tillæg til miljøgodkendelsen af Sig Fiskeri.

AquaPri overtog d. 1. august 2025 Sig Fiskeri. I den forbindelse har AquaPri foretaget en risikovurdering af dambrugets nuværende indretning i lyset af den tidligere drift samt ønsker til den fremtidige drift.

Dambruget har tidligere været ramt af parasitten *Tetracapsuloides bryosalmona*, som forårsager sygdommen PKD i regnbueørreder. Parasitten findes naturligt i vandløb og forårsager nedsat nyrefunktion og ultimativt høj dødelighed blandt de smittede fisk. Parasitten gennemfører sin livscyklus med en mellemvært i klassen af mosdyr. Mosdyrene inficeres af parasittens presporer. Den kliniske tilstand (PKD) opstår når actinosporer, som mosdyrene frigiver til vandet optages over gællerne på fiskene, hvilket typisk sker i foråret.

De mosdyr (*Bryozoa*), der fungerer som mellemvært for parasitten *Tetracapsuloides bryosalmonae*, er meget små kolonidannende dyr (0,1-0,5 mm), men deres kolonier kan blive forholdsvis store. Den mest almindelige mellemvært i Europa er *Fredericella sultana*, som danner tynde, forgrenede kolonier, ofte fastgjort til sten, vandplanter eller træ i ferskvand. Jo større overfladearealet er, des større er koloniseringspotentialet.

På Sig Fiskeri indtages vandet via en 1 mm afgitring, hvorefter det løber i en åben kanal på 100 m, der forgrenes i to åbne kanaler på ca. 200 m. Kanalerne er forholdsvis brede og har et stort overfladeareal, der i dag udgør en risiko. AquaPri har i løbet af de seneste 4 år etableret indløbsfiltre ved flere dambrug, hvor der er en risiko for PKD-smitte. Tiltaget er igangsat for at minimere risiko for sygdom og smittespredning, og selvom effekten mangler at blive dokumenteret, ser det foreløbigt ud til at have bremset smitten. Dokumentationen forventes i løbet af 2025-2026, hvor AquaPri deltager i et forskningsprojekt med Københavns Universitet bl.a. med Sig og 2 andre dambrug som cases.

Med projektet ønsker man således:

- 1) At etablere et nyt sandfilter i beton, som erstatter eksisterende åbne kanal fra indløbet frem til de to fødekanaler.
- 2) At etablere et indløbsfilter, der kan rense å-vandet for partikler inden det ledes til dambruget. Pumperne i eksisterende pumpebrønd vendes så de løfter vandet over en afgang inden det ledes til filterindløbskanalen.

- 3) Rørlægning med 2 stk. Ø800 betonrør fra indløbskanal til indløbsfilteret samt tildækning af kanalen for at reducere overfladearealet, og for at skabe bedre betingelser for renhold og periodisk desinfektion Bilag 1: Situationsplan for ændringer ved Sig Fiskeri. Beton rørende vil blive tildækket.
- 4) Mindre forbedringer bl.a. af nyt alarmsystem, forbedring af iltindløsningsssystem mm.

Formålet er at reducere eller i bedste fald eliminere smittepresset på dambruget, hvilket vil bidrage til reduceret dødelighed og bedre fiskevelfærd samt bedre foderudnyttelse. De afledte effekter forventes dermed at være en mindre specifik miljøpåvirkning, bedre fiskevelfærd og en mere stabil produktion.

## Fremtidig produktion

AquaPri har en lidt anderledes produktion sammenlignet med tidligere ejer. Sig Fiskeri vil fremover producere en kombination af store fisk til slagteri (+1000 g) og mindre sættefisk (<1.000 g) dels til eget forbrug på anlægget og dels til AquaPri's øvrige anlæg.

Produktionen har jf. BEK 1567/2016 betydning for dambrugets vilkår bl.a. ift. BAT-kravene i kapitel 7:

Tabel 2: Gældende BAT-krav for fisk <1 kg er uændrede.

Ftill>230 t/år & Fisk >1 kg (jf. BEK1567/2016 Bilag 7)	Parameter	BAT krav (kg/ t fisk)
	Total-N	27,00
	Total-P	1,80
	BI5	19,00

## Fremtidig indretning

### Sandfilter

Sandfanget placeres ved første indløbskanal fra Varde Å, se Bilag 1: Situationsplan for ændringer ved Sig Fiskeri.

Sandfang opføres som kasse med kegleformet bund. Når vand passerer keglen, bremses hastigheden på vandet, så sand sedimenterer og samles i bunden af keglen. I midten etableres sand-returrør, hvor luft bruges til at løfte vandet og sand væk fra bunden af keglen. Luften vil aktiveres flere gange dagligt, så vand og evt. sand løbende pumpes ud af sandfanget. Herved undgås pulsbidrag af sand ud af sandfanget.

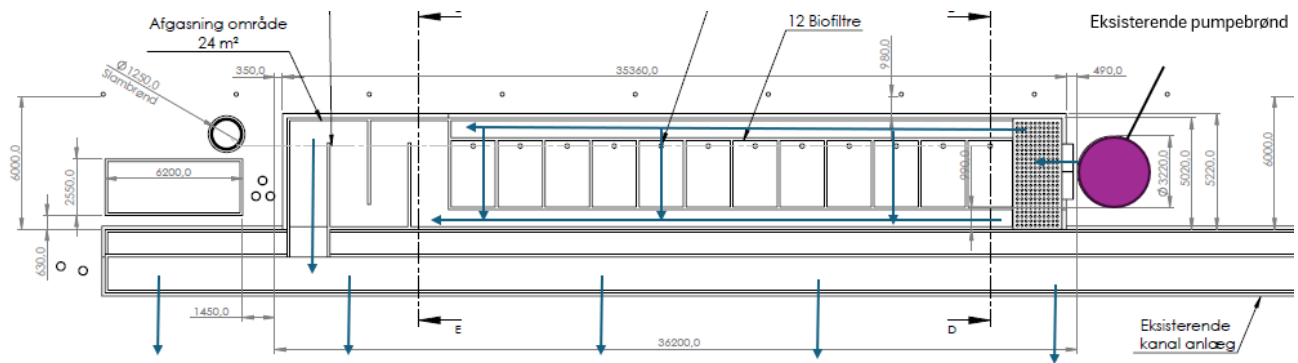
Keglerne af sandfanget føres ca. 1 meter under vandspejlet, så eneste element der føres til terræn, er mindre stålprofil der fast holder keglerne og udløbsrørene (Bilag 2: Diagram for sandfang)

Mængden af vand og sand, der returneres til Varde Å vil være uændret sammenlignet med tidligere løsning.

### Indløbspumper & indløbsfilter

Vand ledes til eksisterende pumpebrønd. Pumperne i pumpebrønden vendes så de løfter vandet over en afgang inden det ledes til filterindløbskanalen. I dag løftes vandet direkte fra pumpebrønden og over i eksisterende betonkanal ("Eksisterende kanal anlæg").

Indløbsfiltret skal fungere som fast filter, hvor partikler fra åen separeres fra vandet, altså fjerne substrat for mosdyr der primært lever som filtratorer, inden det rensede vand løber ud af filtret og opsamles i filterudløbskanalen. For at sikre tilstrækkelig ledes vandet igennem en afgasningskanal, inden det ledes eksisterende betonkanal ("Eksisterende kanal anlæg"). Herfra ledes vandet ind til fiskene via eksisterende rørføringer.



Figur 1: Diagram for ansøgte indløbsfilter

Filtret dimensioneres så hastigheden igennem filtret sikrer tilstrækkelig tilbageholdelse af partikler fra åen. Der vil være behov for løbende returskyllning af filtrene tilbage i åen på samme måde som eksisterende faunasigte.

Filterkamrene kan isoleres individuelt, og der etableres dræneringspunkter i bunden af filtret, så filterskyllevandet kan tømmes ud under rengøring. De fysiske mål af indløbsfiltret fremgår af Figur 1 og Bilag 3: Diagram for indløbsfilteret.

Sig Fiskeri ønsker fortsat tilladelse til at lukke returskyllevandet fra rengøring af filtret tilbage i Varde Å. Returskyllevandet vil ledes til brønd, hvor vandet enten kan sendes til Varde Å eller til bundfældning med overløb til plantelagunen. Virksomheden vurderer at den nye løsning ikke vil have indflydelse på mængden af returskyllevand.

Ydermere vil der ikke være fodring opstrøms filtret, så der er ikke noget produktionsbidrag i hverken sandfang eller indløbsfilter.

#### Desinfektion af indløbsfilter

Virksomheden ønsker mulighed for at desinficere indløbsfiltret periodisk for at sikre, at filtret ikke bliver biologisk aktivt. Desinfektionsprocessen vil være som følger:

- Isolering af filtret (luk ind/udløb)
- Almindelig vask af filtret
- Opfyldning af filtret
- Dosering af brintoverilte eller pereddikesyre-produkter jf. Bilag 3
- Efter 2 timer tømmes filtret
- Genopfyldning af filtret og åbne for vandet ind til anlægget.

Der ansøges om tilladelse til anvendelse af brintoverilte- og pereddikesyreprodukter til desinfektion af indløbsfiltret. Produkterne er oxiderende og omsættes hurtigt ved dosering.

Dosering af hjælpestoffer til desinfektion vil være tilpasset, så omsætningen svarer til det, der omsættes i løbet af behandlingen. Hermed sikres en reel nuludledning af hhv. brintoverilte eller pereddikesyreprodukter.

Behandling med brintoverilte og pereddikesyreprodukter er således i overensstemmelse med BAT-princippet. Til dokumentationen er anvendt standard omsætningsrater fra Tabel 1 i dambrugsbekendtgørelsens bilag 8.

I tilfælde af desinfektion skal returskyllevand altid sendes til bundfældning med overløb til plantelagunen. Virksomheden vurderer dermed at risikoen for miljøet ikke er eksisterende, da desinfektionsmidlerne vil være omsat inden afløb.

## Varde Kommunes vurdering

### Ændret produktion

Produktionen ændres fremadrettet, så der både produceres fisk under og over 1 kg. Hidtil er der kun produceret fisk under 1 kg.

Varde Kommune indsætter derfor vilkår om BAT-krav til produktionen af fisk over 1 kg (Vilkår 1).

### Indløbsfilter, sandfang og rensestoffer

Virksomheden ønsker fremadrettet en ændret indretning af dambruget for at forebygge problemer med parasitarten *Tetracapsuloides bryosalmonae*. Ændringer består primært af nyt indløbsfilter, sandfang samt rørlægning af eksisterende indløbskanaler.

Rengøring og tømning af henholdsvis indløbsfilteret og sandfanget kan give anledning til puljevis belastning samt forhøjede koncentrationer af desinfektionsmidler, suspenderet stof, organisk materiale eller næringsstoffer. Varde Kommune stiller derfor vilkår til jævn og kontrolleret udledning til Varde Å (Vilkår 2 & 3). Mængden af vand og sand, der returneres til Varde Å vil være uændret sammenlignet med tidligere løsning.

Anvendelse af brintoverilte- og pereddikesyreprodukter til desinfektion af indløbsfiltret vurderes i relation ikke at ville påvirke Varde Å så længe returskyllevandet i forbindelse med desinfektion kun ledes til bundfældning med overløb til plantelagunen (Vilkår 6).

Varde Kommune vurderer at ansøgte ændringer ved Sig Fiskeri ikke vil give anledning til øget belastning af Varde Å såfremt vilkårene i følgende tillæg til miljøgodkendelse overholdes.

Hvis miljø eller faunaanalyser alligevel skulle give anledning til begrundet mistanke om øget påvirkning der kan tilskrives dambrugsdriften eller filterdriften stilles vilkår 4 & 5 for at sikre muligheden for problem opsporing og eventuel videre regulering af virksomheds aktiviteter.

### Natura 2000-områder, §3 beskyttet natur og bilag IV arter

#### §3- beskyttet natur:

Arealerne umiddelbart vest for projektområdet samt arealet på den anden side af åen fra projektet er registreret som eng og mose jf. naturbeskyttelseslovens § 3. Da der er en grøft mellem arealerne i vest og projektarealet vurderes der at projektet ikke vil påvirke § 3-arealerne med f.eks. ændret hydrologiske forhold. Filtringen vil heller ikke påvirke den terrestriske natur på den anden side af åen. Da der vurderes at der ikke vil ske en tilstandsændring af de beskyttede arealer som følge af projektet skal der ikke søges om dispensation fra § 3.

#### Natura 2000-områder:

Projektarealet ligger inden for Natura 2000-område N88 Nørholm Hede, Nørholm Skov og Varde Å øst for Varde, habitatområde H77. Der ligger en 2 m habitatnaturtype urtebræmme langs Varde Å. Ifølge projektbeskrivelsen vil filtrene og røret anlægges uden for denne bræmme. Der stilles vilkår om at bræmme ikke påvirkes under etableringen filtrene og røret af f.eks. deponi af byggematerialer, opgravet jord mm.

Alle arter på udpegningsgrundlaget for området er enten akvatiske eller tæt tilknyttet vandmiljøer.

Da filtrene ikke forventes at påvirke åen direkte i driftsfasen med hensyn til åens vandføring, og udledning af frafiltreret materiale vil ske kontinuerligt flere gange om dagen så der ikke udledes store mængder sand ad gangen, vurderes der at de fuldt akvatiske arter såsom lampret-arterne, laks og snæbel (bilag IV-art), ikke vil påvirkes væsentligt.

Et finere filter end det eksisterende vil også i højere grad forhindre yngel fra vilde fisk i at komme ind i dambruget, og vil derfor eventuelt være forbedrende for arterne.

Odder (bilag IV-art) lever i tilknytning til alle slags vådområder med stillestående eller rindende vand, hvor der findes et fødegrundlag for arten. Arten er blevet registreret flere steder i Varde Å og forventes også at bruge den strækning af åen hvor filtrene ønsket etableret langs. Odder bruger tæt bevoksning, træødder eller huler i tilknytning til vandmiljøer som raste- og yngleplads.

Grundet den menneskelige aktivitet ved dambruget og mangel på skjulesteder i projektarealet vurderes der dog at odder ikke vil raste eller yngle her, samt at filtrene ikke vil hindre artens færden i området. Der vurderes derfor samlet at arten ikke vil blive påvirket af projektet.

Grøn kølleguldsmed (bilag IV-art) er blevet registreret langs Varde Å; den nærmeste registrering er ca. 350 m syd for projektområdet. Grøn kølleguldsmed yngler i hurtigt-strømmende og rene, iltrige vandløb, såsom Varde Å.

Nymfen lever nedgravet i sand eller grus i åen, eller i forbindelse med åbrinker. Den voksne guldsmed, der kun træffes i juni og august, foretrækker solrige/lysåbne, lavvandede og uforstyrrede arealer langs åen.

Da åen ikke vurderes til at blive direkte påvirket af filtreringen samt da et filter vil forhindre nymfernes adgang til dambruget, vurderes der at nymfer af arten ikke vil blive påvirket af projektet.

Det kan tænkes at voksne individer vil færdes i projektarealet, men at dette ikke vil blive forhindret af etableringen af filtre og rør.

Rørlægningen vil forårsage at en mindre vandfyldt grøft som eventuelt kan være fourageringssted for arten vil forsvinde, men set i perspektivet af alle de muligheder arten har i området vurderes det ikke at have minimal effekt på den økologiske funktionalitet af området for arten.

På baggrund af overstående væsentlighedsvurdering vurderes der at der ikke er en væsentlig påvirkning af naturtyper og arter fra udpegningsgrundlaget for Natura 2000-områder, hvorfor der ikke skal udarbejdes en konsekvensvurdering.

#### Bilag IV-arter:

Spidssnudet frø er blevet registreret flere steder i omegnen. Spidssnudet frø findes typisk i eng- og moseområder med egnede ynglevandhuller, og primært i sammenhængende landskaber, f.eks. ådale.

Der skal desuden være føde i det omkringliggende område. Arten kan eventuelt findes i de gamle damme på matriklen og i tilstødende engarealer.

Der vurderes dog at etablering af filtrene og rørlægningen af en af grøfterne ikke vil ødelægge egnede yngle- eller rastesteder, og derfor kun have bagatelagtig betydning for områdets funktionalitet for arten.

Kommunen har ikke kendskab til eller forventning om forekomst af andre bilag IV-arter i det berørte projektområde.

Der vurderes derfor at der ikke er en væsentlig påvirkning af yngle- eller rastesteder for bilag IV-arter, hvorfor der ikke skal udarbejdes en videre vurdering.

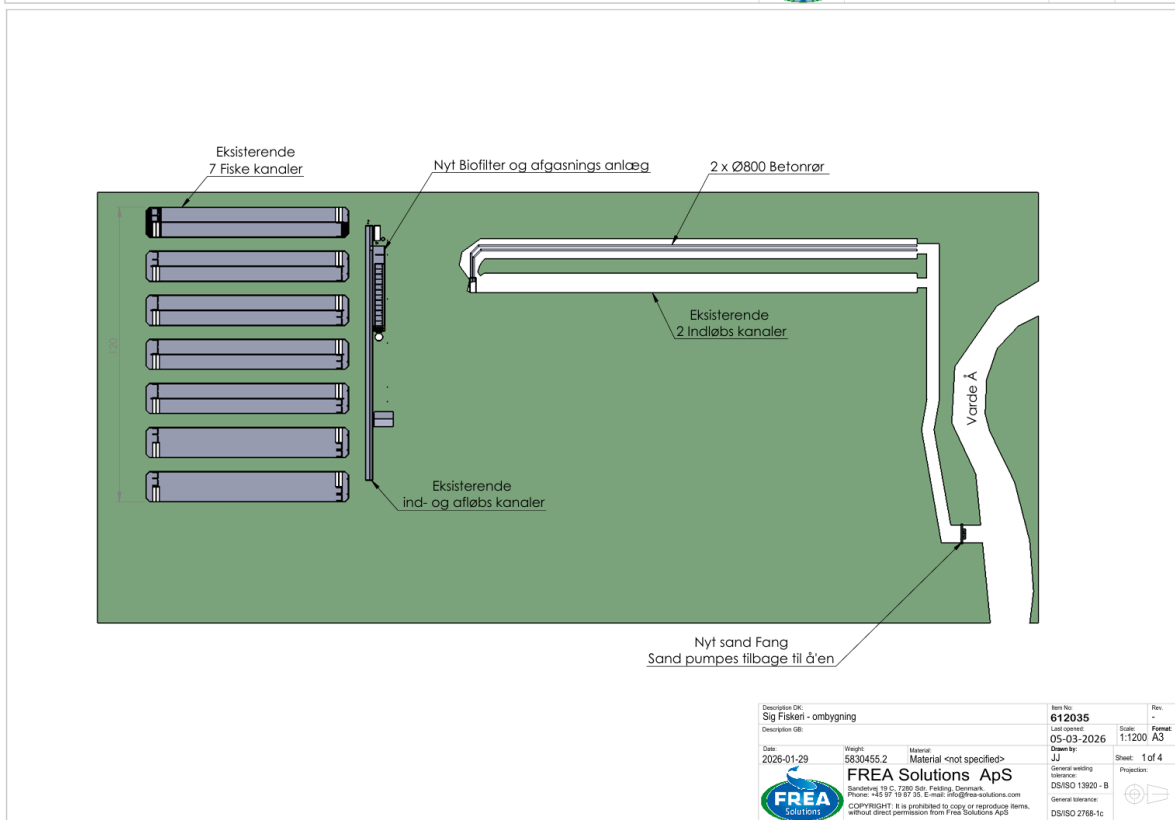
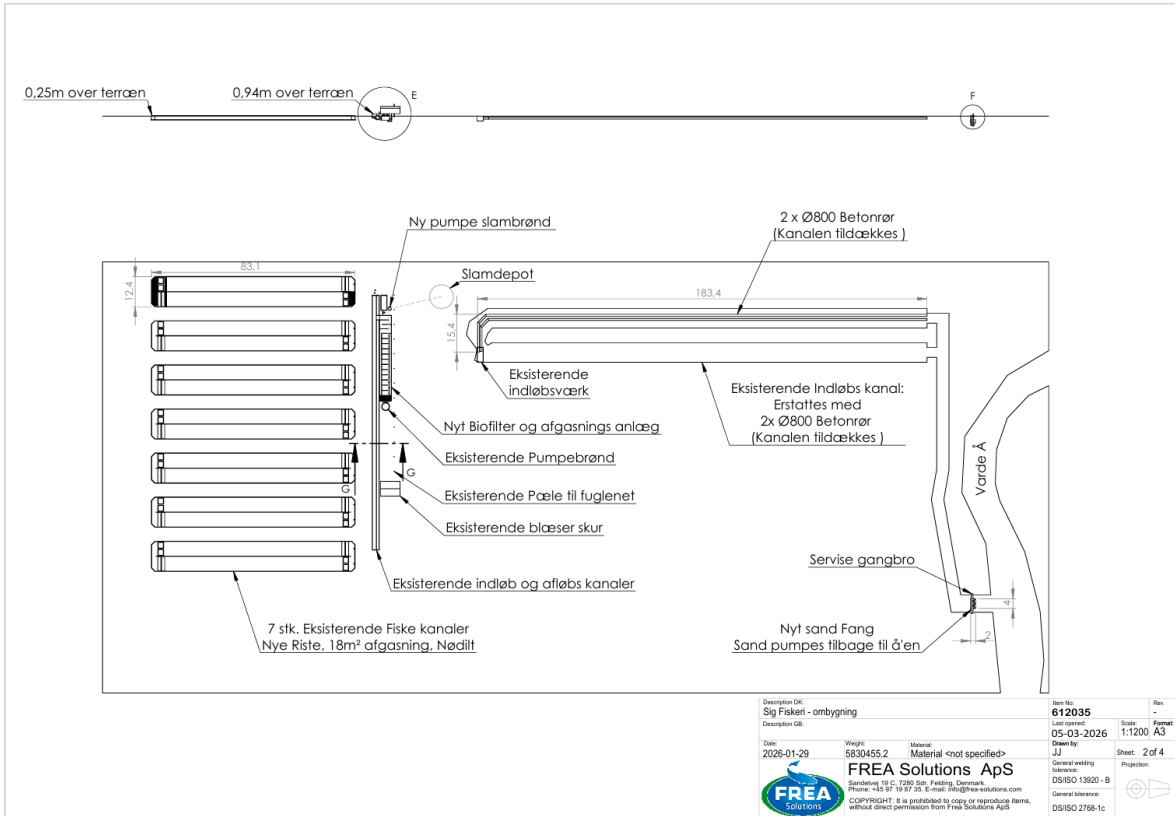
#### Konklusion

Varde Kommune vurderer samlet, at etablering af indløbsfilter, sandfang og rørlægning samt ændret produktion med fisk over 1 kg ikke vil medføre en øget miljøpåvirkning, forudsat at vilkårene i godkendelsen overholdes, og projektet gennemføres som ansøgt.

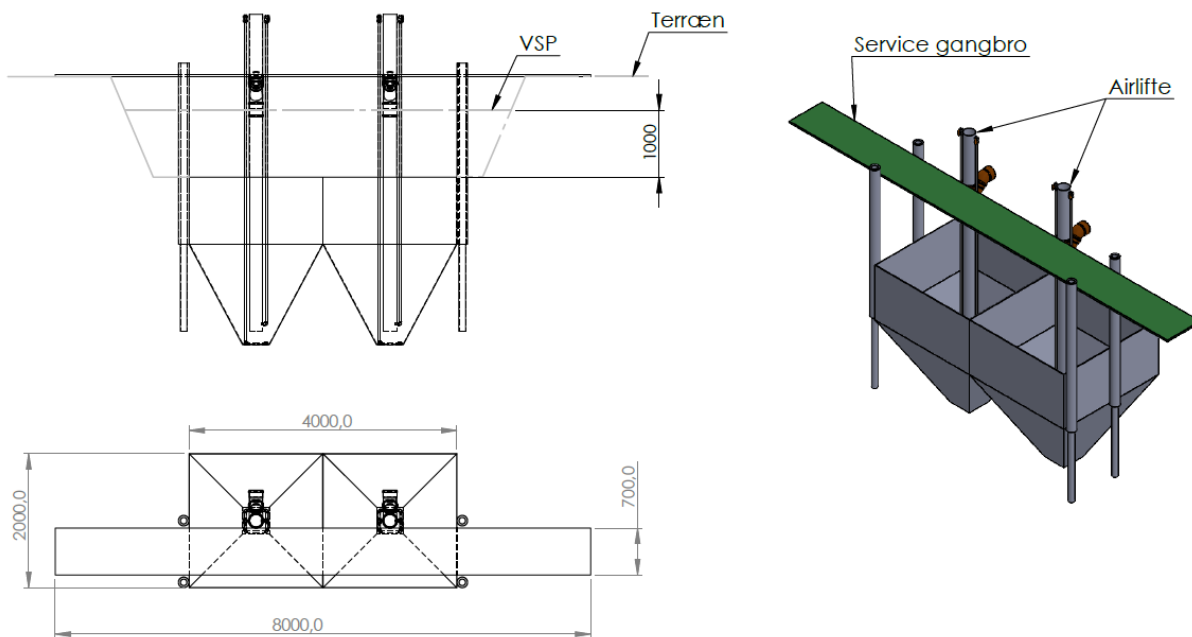
Det er lagt til grund, at ændringerne ikke øger belastningen af Varde Å, herunder at udledning af sand, returskyllevand og øvrige stoffer sker kontrolleret og uden puljevis påvirkning. Samtidig vurderes projektet ikke at medføre væsentlig påvirkning af Natura 2000-området, § 3-beskyttede naturtyper eller bilag IV-arter, idet påvirkningerne er begrænsede og i flere tilfælde potentielt reducerede i forhold til eksisterende forhold.

# Bilag

## Bilag 1: Situationsplan for ændringer ved Sig Fiskeri



**Bilag 2: Diagram for sandfang**



**Bilag 3: Diagram for indløbsfilteret**

