



Miljøgodkendelse

For:

AKV Langholt A.m.b.a.

Færdigvaresilo til kartoffelstivelse



MILJØGODKENDELSE

For:

AKV Langholt A.m.b.a.

Gravsholtvej 92

9310 Vodskov

Matrikel nr.:

3p og 3r Horsens by, Horsens

CVR-nummer:

34914311

P-nummer:

1001726876

Listepunkt nummer:

6.4. b)ii 3 Kartoffelmels- og/eller proteinfabrikker

Godkendelsen omfatter:

Færdigvaresilo til kartoffelstivelse

Dato: 24. september 2019

Godkendt: Bente Eisenmann Jørgensen

Annonceres den 26. september 2019

Klagefristen udløber den 24. oktober 2019

Søgsmålsfristen udløber den 26. marts 2020

Godkendelsen bortfalder, hvis driften ikke er startet inden 2 år.

Revurdering påbegyndes, når EU-kommissionen har offentliggjort en BAT-konklusion i EU-tidende, der vedrører virksomhedens hovedlistepunkt.

Indhold

Indholdsfortegnelse

1.	Indledning	2
2.	Afgørelse og vilkår	3
2.1	Vilkår for miljøgodkendelsen	3
A	Generelle forhold	3
B	Indretning og drift	3
C	Luftforurening	4
D	Støj	5
E	Ophør	6
3.	Vurdering og begrundelse	7
3.1	Begrundelse for afgørelse	7
3.2	Vurdering	7
3.3	Udtalelser/høringssvar	11
4.	Forholdet til loven	13
4.1	Lovgrundlag	13
4.2	Øvrige gældende godkendelser og påbud	14
4.3	Tilsyn med virksomheden	14
4.4	Offentliggørelse og klagevejledning	14
4.5	Liste over modtagere af kopi af afgørelsen	16

Bilag

- Bilag A. Ansøgning om miljøgodkendelse
- Bilag B. Kort over virksomhedens beliggenhed
- Bilag C. Lovgrundlag – Referenceliste

1. Indledning

AKV Langholt A.m.b.a. er en eksisterende virksomhed, beliggende ca. 2,5 km nord for Langholt. Virksomheden producerer kartoffelstivelse, modificeret kartoffelstivelse, kartoffelprotein og –pulp.

Virksomheden har søgt om miljøgodkendelse til en ny færdigvaresilo til oplag af kartoffelstivelse for at sikre tilstrækkelig lagerkapacitet. Siloen etableres i tilknytning til eksisterende færdigvaresiloer. Siloen er 60 m høj inkl. filter på taget af siloen og har et volumen på ca. 100.000 m³. Transport til og fra siloen sker i lukkede rørsystemer.

Luftafkast fra siloen er forsynet med støvfilter.

Drift af siloen medfører ikke en registrerbar forøgelse af virksomhedens støjbidrag i omgivelserne. De gældende støjgrænser vil fortsat være overholdt.

Miljøstyrelsen vurderer, at siloen vil kunne drives uden væsentlige gener for omgivelserne, når driften sker i overensstemmelse med miljøgodkendelsen.

Miljøstyrelsen har den 17. april 2018 truffet afgørelse om, at projektet ikke er omfattet af krav om miljøvurdering.

Den 17. april 2018 har Miljøstyrelsen desuden meddelt dispensation i henhold til miljøbeskyttelseslovens § 33, stk. 2, til at virksomheden kan påbegynde bygge- og anlægsarbejde, før der foreligger en miljøgodkendelse af siloen.

Denne miljøgodkendelse er et tillæg til virksomhedens miljøgodkendelse og revurdering af 20. december 2006 med senere ændringer.

2. Afgørelse og vilkår

På grundlag af oplysningerne i afsnit 3 og bilag A, ansøgning om miljøgodkendelse, godkender Miljøstyrelsen hermed færdigvaresilo til kartoffelstivelse.

Miljøgodkendelsen meddeles i henhold til § 33, stk. 1, i miljøbeskyttelsesloven.

Godkendelsen gives på følgende vilkår, der som udgangspunkt er retsbeskyttede i en periode på 8 år fra godkendelsens dato.

I afgørelsen er anvendt populærnavne for love og bekendtgørelser. En samlet oversigt fremgår af bilag C.

2.1 Vilkår for miljøgodkendelsen

A Generelle forhold

- A1 Et eksemplar af godkendelsen skal til enhver tid være tilgængeligt på virksomheden. Driftspersonalet skal være orienteret om godkendelsens indhold.
- A2 Tilsynsmyndigheden skal straks underrettes, såfremt vilkårene i denne godkendelse ikke overholdes.

Hvis overskridelser af vilkår eller andre driftsforstyrrelser eller uheld medfører umiddelbar fare for menneskers sundhed, eller i betydelig omfang truer med at påvirke miljøet negativt, skal driften af anlægget i relevant omfang indstilles.

Virksomheden skal straks træffe de fornødne foranstaltninger til sikring af, at vilkårene igen overholdes.

B Indretning og drift

- B1 Transport af stivelse til og fra siloen skal ske i lukket rørsystem.
- B2 Luftafkast fra modtagestation på taget af siloen og fra transferstation ved bunden af siloen skal være tilsluttet støvfilter til rensning af transportluft og fortrængningsluft.
- B3 Fyldning/tømning af siloen skal standses øjeblikkeligt ved brud på støvfilter, ved overfyldning af siloen eller ved udslip af støv fra silo eller rørføring med produkt til siloen. Fyldning/tømning må ikke genoptages, før utæthederne er udbedret.

C **Luftforurening**

- C1 Støvfiltre på siloafkast, herunder afkast fra transferstation, skal kunne begrænse emissionen af total støv til maksimalt 5 mg/Nm³, målt som time-middelværdi (referencetilstand: 0 °C, 101,3 kPa, tør luft).
- C2 Afkast fra toppen af siloen skal være ført mindst 5,5 m over silotag. Afkast fra transferstationen skal være ført mindst 7,5 m over terræn.
- C3 Støvfiltre på siloafkast, herunder afkast fra transferstation, skal mindst en gang hver 3. måned inspiceres for utætheder. Hvis inspektionen viser utætheder, eller hvis der i øvrigt konstateres synlig støvemission i perioden mellem inspektionerne, skal utæthederne udbedres.

Kontrol af luftforurening

- C4 Tilsynsmyndigheden kan bestemme, at virksomheden skal dokumentere, at grænseværdien i vilkår C1 er overholdt.

Dokumentationen skal senest 3 måneder efter, at kravet er fremsat, tilsendes tilsynsmyndigheden sammen med oplysninger om driftsforholdene under målingen.

Krav til luftmåling

Målingerne skal foretages som præstationsmålinger.

Der skal foretages 3 målinger af mindst 1 times varighed. Målingerne kan foretages samme dag.

Der skal foretages måling af både total støv og støv < 10 µm samt luftmængden.

Emissionsgrænsen anses for overholdt, når det aritmetiske gennemsnit af de 3 målinger er mindre end eller lig med grænseværdien.

Måling skal foretages, når anlægget er i fuld drift eller efter anden aftale med tilsynsmyndigheden.

Målingerne skal udføres som akkrediteret teknisk prøvning, og målerapporterne skal udfærdiges som akkrediterede prøvningsrapporter. Målelaboratoriet skal være akkrediteret til bestemmelse af de aktuelle stoffer af Den Danske Akkreditering- og Metrologifond (DANAK) eller et tilsvarende akkrediteringsorgan, som er medunderskriver af EA's multilaterale aftale om gensidig anerkendelse.

Der skal anvendes følgende analysemetode for støv: Metodeblad MEL-02.

Dog kan andre analysemetoder benyttes, såfremt tilsynsmyndigheden har accepteret dette. Detektionsgrænserne for analyserne må højst være 10 % af grænseværdierne.

Generelle krav til kvalitet i emissionsmålinger, jf. metodeblade MEL-22, skal være overholdt.

Kontrol af virksomhedens luftforurening skal gentages, når tilsynsmyndigheden finder det påkrævet.
Hvis vilkåret er overholdt, kan der kun kræves én årlig dokumentation.
Udgifterne hertil afholdes af virksomheden.

Luftvejledningen

Ovenstående dokumentation af virksomhedens luftforurening skal ske ved måling og beregning i overensstemmelse med gældende vejledning fra Miljøstyrelsen, p.t. nr. 2/2001.

D Støj

Kontrol af støj

- D1 Virksomheden skal i forbindelse med ibrugtagning af godkendelsen dokumentere, at grænseværdierne for støj i vilkår 46 i miljøgodkendelse og revidering af 20. december 2006 med ændring i vilkår D1 i miljøgodkendelse og påbud af 10. september 2019 er overholdt.

Dokumentationen skal være tilsynsmyndigheden i hænde inden 1 måned efter, at målingen er gennemført, og senest 3 måneder efter aktiviteten er taget i brug. Dokumentationen skal indeholde oplysninger om driftsforholdene under målingen.

Målingerne skal som minimum omfatte nye støjkluder og støjkluder, der er blevet dæmpet, udskiftet eller ændret (slidt, ombygget m.v.) siden sidste støjdokumentation.

Krav til støjmåling

- D2 Virksomhedens støj skal dokumenteres ved måling og beregning efter gældende vejledninger fra Miljøstyrelsen, p.t. nr. 6/1984 om Måling af ekstern støj og nr. 5/1993 om Beregning af ekstern støj fra virksomheder.

Måling skal foretages, når virksomheden er i fuld drift, med mindre der er truffet anden aftale med tilsynsmyndigheden.

Måling af maksimalværdi skal foretages ved mindst 5 forekomster af den driftstilstand, der giver anledning til maksimalværdien, med mindre der er truffet anden aftale med tilsynsmyndigheden.

Målingerne/beregningerne skal udføres og rapporteres som "Miljømåling – ekstern støj" af en enhed, som er optaget på Miljøstyrelsens liste over godkendte laboratorier.

Som en del af afrapporteringen skal vedlægges oplysninger om fremgangsmåden ved målingernes/beregningernes gennemførelse, støjkluder-

nes art og placering, støjens karakter, kildestyrker, driftstider og kildehøjder for alle stationære støjkilder samt køreveje, kildestyrker og antal biler for alle mobile støjkilder.

Derudover skal afrapporteringen indeholde iso-kurver over støjudbredelsen omkring virksomheden med angivelse af grænseværdierne. Støjdokumentationen skal gentages, når tilsynsmyndigheden finder det påkrævet. Hvis støjgrænserne er overholdt, kan der højst kræves én årlig bestemmelse. Udgifterne hertil afholdes af virksomheden.

E Ophør

E1 Ved helt eller delvist ophør af driften skal tilsynsmyndigheden orienteres, og virksomheden skal træffe de nødvendige foranstaltninger for at imødegå fremtidig forurening af jord og grundvand og for at bringe stedet tilbage i en miljømæssig tilfredsstillende tilstand.

Virksomheden skal senest 4 uger efter helt eller delvist driftsophør anmelde dette til tilsynsmyndigheden med et oplæg til vurderingen efter § 38K, stk. 1 i lov om forurennet jord.

3. Vurdering og begrundelse

3.1 Begrundelse for afgørelse

Miljøstyrelsen vurderer, at AKV Langholt A.m.b.a. har truffet de nødvendige foranstaltninger til at forebygge og begrænse forureningen ved anvendelse af den bedste tilgængelige teknologi, og at virksomheden efter etablering af siloen fortsat kan drives på stedet uden væsentlige miljømæssige påvirkninger af omgivelserne. Dette er uddybet i afsnit 3.2.

3.2 Vurdering

3.2.1 Planforhold og beliggenhed

AKV Langholt er beliggende på Gravsholtvej 92, ca. 2,5 km nord for Langholt. Den nye færdigvaresilo etableres i samme område som eksisterende færdigvaresiloer.

Virksomheden ligger i kommuneplanrammeområde 5.9.I1 "Kartoffelmelsfabrikken". Der gælder lokalplan 5-9-108 "AKV – Andelskartoffelmelsfabrikken Vendssyl, Gravsholtvej, Landområde Nord". Aalborg Kommune har den 19. marts 2018 meddelt dispensation fra lokalplanen til etablering af siloen med en højde på 60 m.

Nærmeste Natura 2000- område er Habitatområde 218 Hammer Bakker, Østlige del, som ligger ca. 2,5 km sydvest for virksomheden. Nærmeste § 3-område er et vandhul, som ligger inde på virksomhedens areal, ca. 300 m fra den nye silo. I nærområdet omkring virksomheden ligger flere eng- og moseområder, der er § 3-beskyttede, og Gerå, som er et beskyttet vandløb.

Der er ikke kendskab til bilag IV-arter i området, som vil kunne blive påvirket af projektet.

Miljøstyrelsen har vurderet, at der ikke skal foretages en nærmere konsekvensvurdering efter habitatreglerne af projektets virkninger på Natura 2000-områder eller bilag IV-arter, da projektet ikke i sig selv eller sammen med andre projekter kan påvirke Natura 2000-områder eller bilag IV-arter. Vurderingen er foretaget i forbindelse med Miljøstyrelsens screening af projektet efter miljøvurderingslovens regler og afgørelse den 17. april 2018 om, at projektet ikke er omfattet af krav om miljøvurdering.

3.2.2 Begrundelse for og bemærkninger til de enkelte vilkår

A Generelle forhold

Siloen er under opførelse. I ansøgningen er det oplyst, at siloen forventes sat i drift den 1. december 2018. Fristen for ibrugtagning af godkendelsen er fastsat til 2 år

fra godkendelsens meddelelse, jf. godkendelsesbekendtgørelsens § 32. Godkendelsen anses for taget i brug, når den aktivitet, godkendelsen vedrører, er i drift.

Vilkår A1

Godkendelsen skal være tilgængelig på virksomheden, og driftspersonalet skal være orienteret om godkendelsens indhold og vilkår, således at det sikres, at ansvarlige for driften er bekendte med virksomhedens miljøgodkendelse og sikrer, at denne overholdes til enhver tid.

Vilkår A2

Vilkåret om virksomhedens forpligtelser ved overskridelser af vilkår er fastsat med udgangspunkt i godkendelsesbekendtgørelsens vilkårs katalog, § 21, stk. 1 nr. 6.

B Indretning og drift

Færdigvaresiloen anvendes til oplag af kartoffelstivelse. Siloen er 60 m høj inkl. en ca. 7 m høj overbygning og har et volumen på ca. 100.000 m³. Afkast fra siloen forsynes med støvfilter. Transport til og fra siloen sker ved i lukkede rør, hvor kartoffelstivelsen blæses til/fra siloen. Der sker ikke udlevering til biler/lastbiler direkte fra siloen.

Vilkår B1

Det er fastholdt ved vilkår, at stivelsen skal føres i lukket rørsystem til og fra siloen for at undgå diffuse støvudslip.

Vilkår B2

Det er fastholdt ved vilkår, at afkast skal være forsynet med støvfilter for at begrænse støvemissionen fra siloen. Det er endvidere i overensstemmelse med BAT-anbefalingerne i BREF-dokumentet for emissioner fra oplag, at siloer til oplag af faste stoffer er udstyret med støvemissionsbegrænsende foranstaltninger.

Vilkår B3

Vilkåret angiver, hvordan virksomheden skal forholde sig i unormale driftssituationer, som kan medføre utilsigtet støvemission fra siloen.

C Luftforurening

Der etableres fire afkast i tilknytning til siloen: To afkast fra modtagestation (beholder/hopper) på toppen af siloen og to afkast fra transferstation (beholder/hopper) ved bunden af siloen. Afkastene på toppen af siloen er placeret ca. 5,5 m over silotaget, svarende til ca. 59 m over terræn. Afkast fra transferstationen sidder ca. 7,5 m over terræn. Afkastene er vandrette.

Afkastene er forsynet med støvfilter til rensning af transportluft og fortrængningsluft. Støvfilteret er et Donaldson silofilter. Den maksimale støvemission fra filtrene er oplyst til 5 mg/Nm³. Det er oplyst, at filtrene er lettilgængelige for inspektion.

Melet sendes i transferstationen med ca. 4.200 m³/h. Afkastluften fordeler sig på de to filtre med ca. 2.100 m³/h på hvert filter.

Fra transferstationen blæses melet op i siloen med ca. 4.000 m³/h. Afkastluften fordeler sig på de to filtre på toppen af siloen med ca. 2.000 m³/h på hvert filter.

Flowmængden i rørene består af 10 % materiale og 90 % luft, hvor luften sendes ud gennem filtrene.

Vilkår C1

Der fastsættes en emissionsgrænse for total støv på 5 mg/Nm³ for hvert afkast svarende til det oplyste i ansøgningen.

Vilkår C2

Afkasthøjderne fastholdes ved vilkår.

Vilkår C3

Vilkåret omhandler virksomhedens egenkontrol med støvfiltrene.

Vilkår C4

Vilkåret om, at tilsynsmyndigheden kan bestemme, at luftforureningen skal dokumenteres, er fastsat for at give mulighed for at kræve dokumentation for, at støvemissionsgrænsen er overholdt. Vilkåret fastsætter endvidere kravene til målingerne.

Lugt

Der er ingen lugtemission fra siloen.

Spildevand, overfladevand m.v.

Tag- og overfladevand fra siloen afledes sammen med øvrigt overfladevand (udbringes på pileareal).

D Støj

Projektet medfører 4 nye støjkloder:

- Afstøvningsfilter silotop
- Tragt og afstøvningsfilter ved terræn ifbm. transport af produkt
- Blower 1 (ventilator) ved terræn
- Blower 2 (ventilator) ved terræn

Støjkloderne placeres inde i bygninger. Kildernes lydeffekt er oplyst til hver L_{wa}=70 dB(A) ud fra leverandøroplysninger.

SWECO har for virksomheden foretaget støjberegninger henholdsvis i kampagnen og udenfor kampagnen (støjnotat nr. N8.004.18 og støjnotat nr. N8.005.18, dateret 6. april 2018). Der er foretaget beregning af virksomhedens samlede støjbidrag i omgivelserne ved gennemførelse af projektet og beregning af enkeltbidraget fra hver af de 4 støjkloder. I beregningerne er de nye støjkloder regnet til at være i 100 % drift hele døgnet alle dage i og udenfor kampagnen.

Beregningerne viser, at støjbidraget fra de 4 nye støjkluder er ubetydeligt (det største bidrag i referencepunkterne er på 1,2 dB(A) og kommer fra filteret på toppen af siloen).

Vilkår D1

Der er stillet krav om kontrolmåling af støjen til dokumentation af støjen fra de nye støjkluder, og at støjgrænserne er overholdt.

Vilkår D2

Vilkåret fastsætter kravene til støjmåling og -beregning.

Affald

Det ansøgte medfører ingen ændringer i virksomhedens affaldstyper, -mængder og -håndtering.

Jord og grundvand

Færdigvaresiloen anvendes til kartoffelstivelse. Oplag af kartoffelstivelse i siloen udgør ikke en risiko for jord- og grundvandsforurening.

Til- og frakørsel

Det ansøgte medfører ingen ændringer i til- og frakørselsforhold.

E Ophør

Vilkår E1

Der er stillet vilkår om, at virksomheden skal træffe nødvendige foranstaltninger ved ophør for at forebygge forurening i overensstemmelse med godkendelsesbekendtgørelsens § 21, stk. 1, nr. 12 og 13. Foranstaltningerne skal gennemføres efter tilsynsmyndighedens nærmere anvisninger.

I øvrigt henvises til § 50 i godkendelsesbekendtgørelsen.

Bedst tilgængelige teknik

Der foreligger endnu ikke vedtagne og offentliggjort BAT-konklusioner for virksomhedens hovedlistepunkt eller for den tværgående BREF om emissioner fra oplag. Det er derfor BAT-anbefalingerne i de foreliggende BREF-dokumenter, der skal lægges til grund. I BREF-FDM er det i de generelle BAT-anbefalinger for stivelsesfabrikker anført (nr. 5.1-18), at det er BAT at indføre oplags- og håndteringsmetoder som beskrevet i BREF om emissioner fra oplag (BREF-oplag).

Miljøstyrelsen vurderer, at silo-projektet er i overensstemmelse med BAT-anbefalingerne (nr. 5.3.2) i BREF-oplag, idet:

- Oplag af stivelse sker i lukket silo

- Siloen er forsynet med emissionsbegrænsende foranstaltning i form af støvfilter på afkast.
- Emissionen af total støv er maksimalt 5 mg/Nm³, hvilket ligger indenfor BAT-AEL (1-10 mg/m³) for støvemission fra siloer.

3.3 Udtalelser/høringssvar

3.3.1 Udtalelse fra andre myndigheder

Aalborg Kommune har sendt udtalelse i henhold til godkendelsesbekendtgørelsens § 7. Hovedtræk i udtalelsen:

Planforhold

Virksomheden er beliggende i kommuneplanramme 5.9.I1 ”Kartoffelmelsfabriken”. Der gælder lokalplan nr. 5-9-108. Den ansøgte højde på siloen overskrider krav til byggehøjde i lokalplanen. Kommunen har den 19. marts 2018 meddelt dispensation fra lokalplanen til etablering af silo med en højde på 60 m.

Trafikale forhold

Ingen bemærkninger.

Spildevandsforhold/grundvand

I forbindelse med etablering af færdigvaresilo forventes grundvandssænkning. Aalborg Kommune skal søges om grundvandssænkning i forbindelse med byggeriet og midlertidig tilladelse til udledning af det oppumpede grundvand. Kommunen har den 16. april 2018 meddelt midlertidig tilladelse til nedsivning af oppumpet grundvand. Tilladelsen gælder til den 1. august 2018.

Natur

Der er ingen § 3-beskyttet natur på eller nær det areal, der inddrages til silobyggeriet. Nærmeste beskyttede natur er et vandhul beliggende ca. 350 meter nordøst for den planlagte silo. Det vurderes således som udelukket, at en ny silo på 60 meters højde vil påvirke områdets beskyttede natur. Der er heller ikke konstateret andre bindinger på området i fht. naturbeskyttelseslovens bestemmelser i forhold til høj- og åbeskyttelseslinie eller digebeskyttelsen.

Der må ikke udledes vand i hverken anlægsfase eller permanent til det beskyttede vandhul.

Bilag IV-arter

Kommunen vurderer, at der på det areal, hvor siloen etableres eller i de nærmere omgivelser, kan forekomme følgende bilag IV-arter: Arter af flagermus. Kommunen har ikke konkret kendskab til forekomst af flagermus i området. De flagermus, der overordnet set forekommer i denne del af Vendsyssel, er alle almindelige til relativt almindelige arter. Kommunen vurderer på den baggrund, at etablering af siloen ikke vil skade yngle- eller rasteområder for arter af flagermus eller andre bilag IV-arter.

3.3.2 Udtalelse fra borgere mv.

Ansøgningen om godkendelse har været annonceret på Miljøstyrelsens hjemmeside www.mst.dk den 10. oktober 2018. Der er ikke modtaget henvendelser vedrørende ansøgningen.

3.3.3 Udtalelse fra virksomheden

Virksomheden har haft udkast til miljøgodkendelse i høring. I bemærkningerne til det første udkast har virksomheden sendt supplerende oplysninger om afkast og støvfilter. Efterfølgende er der fremkommet nye oplysninger om afkastforhold. Virksomhedens oplysninger er indarbejdet i et revideret udkast til miljøgodkendelse, som virksomheden har haft i høring. Virksomheden har til det reviderede udkast korrigeret oplysninger om afksthøjder. Oplysningerne er indarbejdet i godkendelsen.

4. Forholdet til loven

4.1 Lovgrundlag

Der er i afgørelsen anvendt populærnavne for love og bekendtgørelser mv. En oversigt over det anvendte lovgrundlag findes i bilag C.

4.1.1 Miljøgodkendelsen

Miljøgodkendelse gives i henhold til § 33, stk. 1, i miljøbeskyttelsesloven. Godkendelsen gives som et tillæg til virksomhedens miljøgodkendelse og revurdering af 20. december 2006 med senere ændringer og gives under forudsætning af, at såvel de vilkår, der er anført i denne godkendelse som vilkår i førnævnte godkendelse, overholdes.

Efter ibrugtagning vil godkendelsen bortfalde, hvis den ikke har været udnyttet i 3 på hinanden følgende år, jf. miljøbeskyttelseslovens § 78a.

4.1.2 Listepunkt

Virksomhedens hovedaktivitet med produktion af kartoffelstivelse og kartoffelprotein er omfattet af listepunkt 6.4. b) ii) nr. 3. Kartoffelmels- og/eller proteinfabrikker (s) (Vegetabiliske råstoffer alene med en kapacitet til produktion af færdige produkter på mere end 300 tons/dag eller 600 tons/dag, hvor anlægget er i drift højst 90 på hinanden følgende dage i et år). Dette listepunkt er hovedlistepunktet for virksomheden.

4.1.3 BREF

Virksomhedens hovedlistepunkt (6.4. b) ii) nr. 3) er omfattet af BREF-dokumentet for fødevarer-, drikkevarer- og mejeriindustrien (FDM). BREF-dokumentet er under revision. BAT-konklusioner forventes at foreligge i 2019.

Herudover er BREF-dokumentet for emissioner fra oplag relevant.

4.1.4 Revurdering

Revurdering påbegyndes når EU-kommissionen har offentliggjort BAT-konklusioner i EU-tidende, der vedrører virksomhedens hovedlistepunkt. Revurdering påbegyndes dog senest i 2027, hvis BAT-konklusionerne mod forventning ikke inden da er offentliggjort.

4.1.5 Miljøvurderingsloven

Virksomheden er opført på bilag 2 i miljøvurderingsloven. Miljøstyrelsen har foretaget en screening af anlæggets virkning på miljøet, jf. lovens bilag 6, og der er den

17. april 2018 truffet særskilt afgørelse om, at projektet ikke vil kunne påvirke miljøet væsentligt, og derfor ikke er omfattet af krav om miljøvurdering.

4.1.6 Habitatdirektivet

Virksomheden ligger i nærheden af Natura 2000 område Habitatområde 218 Hammer Bakker, Østlige del, og er derfor omfattet af reglerne i habitatbekendtgørelsen. Der henvises til afsnit 3.2., den miljøtekniske vurdering.

4.2 Øvrige gældende godkendelser og påbud

Ud over denne afgørelse gælder følgende godkendelser fortsat:

- Miljøgodkendelse og revurdering af 20. december 2006 af virksomheden
- Afgørelse om ikke godkendelsespligt af 15. maj 2012 for skift af polymerer
- Påbud af 8. juni 2012 om ændringer af vilkår i miljøgodkendelse af 20. december 2006.
- Afgørelse om ikke godkendelsespligt af 1. juli 2013 for etablering af ventilationsanlæg med tilhørende naturgasfyr.
- Påbud af 29. august 2013 om NO_x-emissionsgrænse for afkast 18.
- Miljøgodkendelse af 10. oktober 2013 om udskiftning af kedelanlæg og oplag af kemikalier.
- Miljøgodkendelse af 28. august 2014 om forøgelse af luftmængde i Storktørreri.
- Miljøgodkendelse af 17. maj 2016 af inddampningsanlæg, tanke til opbevaring af koncentrat, forøgelse af proteinproduktionen, 7,2 MW naturgasfyret kedelanlæg og ændret placering af pulpplads.
- Afgørelse om ikke godkendelsespligt af 11. oktober 2017 for nyt værksted og ændret placering af parkeringsplads.
- Miljøgodkendelse af 18. april 2018 af Starchify-projekt - produktion af nye typer modificeret stivelse.
- Miljøgodkendelse af 26. april 2018 af nyt non-food produkt
- Miljøgodkendelse af 10. september 2019 af kapacitetsudvidelse og påbud om ændring af støjrænserne i kampagneperioden.

4.3 Tilsyn med virksomheden

Miljøstyrelsen er tilsynsmyndighed for virksomheden. Dog er Aalborg Kommune tilsynsmyndighed for så vidt angår bortskaffelse af affald og nedsivning af overfladevand i pileanlæg.

4.4 Offentliggørelse og klagevejledning

Miljøstyrelsens afgørelse annonceres og offentliggøres udelukkende digitalt. Materialet kan tilgås på www.mst.dk.

Offentligheden har adgang til sagens øvrige oplysninger med de begrænsninger, der følger af lovgivningen.

Følgende kan klage over afgørelsen til Miljø- og Fødevareklagenævnet

- afgørelsens adressat
- enhver, der har en individuel, væsentlig interesse i sagens udfald
- kommunalbestyrelsen
- Styrelsen for Patientsikkerhed
- landsdækkende foreninger og organisationer i det omfang, de har klageret over den konkrete afgørelse, jf. miljøbeskyttelseslovens §§ 99 og 100
- lokale foreninger og organisationer, der har beskyttelse af natur og miljø eller rekreative interesser som formål, og som har ønsket underretning om afgørelsen

Hvis du ønsker at klage over denne afgørelse, kan du klage til Miljø- og Fødevareklagenævnet. Du klager via Klageportalen, som du finder et link til på forsiden af www.naevneneshus.dk. Klageportalen ligger på www.borger.dk og www.virk.dk. Du logger på www.borger.dk eller www.virk.dk, ligesom du plejer, typisk med NEM-ID.

Klagen sendes gennem Klageportalen til Miljøstyrelsen. En klage er indgivet, når den er tilgængelig for Miljøstyrelsen i Klageportalen. Når du klager, skal du betale et gebyr på kr. 900 for private og kr. 1800 for virksomheder og organisationer. Du betaler gebyret med betalingskort i Klageportalen.

Du kan læse mere om gebyrordningen og klage på Miljø- og Fødevareklagenævnets hjemmeside (<https://naevneneshus.dk/start-din-klage/miljoe-og-foedevareklagenævnet/>).

Miljø- og Fødevareklagenævnet skal som udgangspunkt afvise en klage, der kommer uden om Klageportalen, hvis der ikke er særlige grunde til det. Hvis du ønsker at blive fritaget for at bruge Klageportalen, skal du sende en begrundet anmodning til den myndighed, der har truffet afgørelse i sagen. Miljøstyrelsen videresender herefter anmodningen til Miljø- og Fødevareklagenævnet, som træffer afgørelse om, hvorvidt din anmodning kan imødekommes.

Klagen skal være modtaget senest den 24. oktober 2019.

Betingelser for afgørelsen mens en klage behandles

Virksomheden vil kunne udnytte afgørelsen, mens Miljø- og Fødevareklagenævnet behandler en eventuel klage, medmindre nævnet bestemmer noget andet. Udnyttes afgørelsen indebærer dette dog ingen begrænsning for Miljø- og Fødevareklagenævnets mulighed for at ændre eller ophæve afgørelsen.

Orientering om klage

Hvis Miljøstyrelsen får besked fra Klageportalen om, at der er indgivet en klage over afgørelsen, orienterer Miljøstyrelsen virksomheden herom.

Miljøstyrelsen orienterer ligeledes virksomheden, hvis Miljøstyrelsen modtager en klage over afgørelsen fra en klager, som efter anmodning til Miljø- og Fødevareklagenævnet er blevet fritaget for at klage via Klageportalen. Herudover orienterer Miljøstyrelsen ikke virksomheden.

Søgsmål

Hvis man ønsker at anlægge et søgsmål om afgørelsen ved domstolene, skal det ske senest 6 måneder efter, at Miljøstyrelsen har offentliggjort afgørelsen.

4.5 Liste over modtagere af kopi af afgørelsen

Aalborg Kommune
Styrelsen for Patientsikkerhed
Danmarks Naturfredningsforening
Friluftsrådet

Bilag

Bilagsoversigt:

- Bilag A. Ansøgning om miljøgodkendelse**
- Bilag B. Kort over virksomhedens beliggenhed**
- Bilag C. Lovgrundlag – Referenceliste**

Bilag A. Ansøgning om miljøgodkendelse

Ansvarlig myndighed

Miljøstyrelsen

Tilknyttet myndighed

Aalborg Kommune

Indsendt af

Ole Bang
Danmarksvej 8
8660 Skanderborg

E-mail: oba@wh.dk

Telefon 29437330

CVR / RID CVR:27916929-RID:31651409

Indsendt: 08-03-2018 16:02

BOM-nummer: MaID-2018-2043

Indsendelse nr.: 1

Fase: Ansøgning

Ansøgning for Miljøgodkendelse/ anmeldelse

Projekt:	Færdigvaresilo 502
Klassifikation:	Ingen klassifikationer
Ansøgningstyper	VVM anmeldelse i forbindelse med miljøgodkendelse/ anmeldelse Miljøgodkendelse/ anmeldelse af ny virksomhed eller udvidelse af eksisterende virksomhed

Sted(er)

Virksomheder	ANDELSKARTOFFELMELSFABRIKKEN VENDSYSSEL A.M.B.A. (AKV LANGHOLT A.M.B.A.), CVR: 34914311, P-nr.: 1001726876
Adresser	Gravsholtvej 92, 9310 Vodskov

Ansøgere

Henriette Damgaard
Gravsholtvej 92
9310 Vodskov
E-mail: hd@akv-langholt.dk
Telefon: 20950347

Inge Harder
Gravsholtvej 92
9310 Vodskov
E-mail: ih@akv-langholt.dk
Telefon: 96389449

Ole Bang
Danmarksvej 8
8660 Skanderborg
E-mail: oba@wh.dk
Telefon: 29437330

Indholdsfortegnelse

Samlet oversigt over bilag i indsendelsen	1
Oversigt over dokumentation pr. fase	1
◦ Som del af ansøgningen	1
Angiv CVR og P-nummer	2
Ansøger og ejerforhold	2
Vælg listebetegnelse for virksomhedens aktiviteter	3
Forholdet til VVM	3
Beskriv det ansøgte projekt	3
Er din virksomhed en risikovirksomhed?	4
Midlertidige aktiviteter	4
Bygningsmæssige ændringer/udvidelser	4
Oversigtsplan af virksomhedens placering	4
Virksomhedens driftstid	4
Til- og frakørselsforhold	5
Tegninger over virksomhedens indretning	5
Virksomhedens produktionskapacitet og råvareforbrug	5
Virksomhedens procesforløb	5
Oplysninger om energianlæg	5
Oplysninger om valg af den bedste tilgængelige teknik (BAT)	5
Luftudledning fra hvert afkast	5
Emission fra diffuse kilder	5
Emission der afviger fra normal drift	6
Tegninger over spildevandsforhold og befæstede arealer	6
Spildevand: Oplysning om, hvor spildevand ønskes afledt til	6
Støj- og vibrationskilder	6
Affald - sammensætning og mængde	6
Affald - håndtering og opbevaring	7
Tegninger over placering af råvarer, hjælpestoffer og affald	7
Beskyttelse af jord og grundvand	7
Basistilstandsrapport	7
Forslag til vilkår og egenkontrol	7
Driftsforstyrrelser og uheld	7
Foranstaltninger ved virksomhedens ophør	8
Ikke-teknisk resume	8
VVM - Arealanvendelse	8
VVM - Karakteristika for driftsfasen og anlægsperioden	8
VVM - Miljøforhold	9
VVM - Forhold til BREF	9
VVM - Projektets placering	10
Tidligere indsendelser	11

Samlet oversigt over bilag i indsendelsen

Bilag med versionskode	Refereret fra
101 Situationsplan.pdf SHA1:77CF591B228C0AE467CB55E53A5958916161CEEB	Beskriv det ansøgte projekt Tegninger over virksomhedens indretning
120 Piincip snit i silo.pdf SHA1:C5D711CD91B1FFA7D2864AC3217E190FB6917650	Beskriv det ansøgte projekt Tegninger over virksomhedens indretning
140 Princip af facade.pdf SHA1:3AB121EA95A726ACE8CA1E4CA964500F023B6783	Beskriv det ansøgte projekt Tegninger over virksomhedens indretning
Oversigtskort.pdf SHA1:E23380EA714EB0C297763AB1C8E55CE6E4444BD9	Oversigtsplan af virksomhedens placering

Oversigt over dokumentation pr. fase

Som del af ansøgningen

Den dokumentation der skal vedlægges ansøgningen når den indsendes.

Udfyldt	Obligatorisk	Bilag	Dokumentation
x			Angiv CVR og P-nummer
x			Ansøger og ejerforhold
x	x		Vælg listebetegnelse for virksomhedens aktiviteter
x			Forholdet til VVM
x		x	Beskriv det ansøgte projekt
x			Er din virksomhed en risikovirksomhed?
x			Midlertidige aktiviteter
x			Bygningsmæssige ændringer/udvidelser
x		x	Oversigtsplan af virksomhedens placering
x			Virksomhedens driftstid
x			Til- og frakørselsforhold
x		x	Tegninger over virksomhedens indretning
x			Virksomhedens produktionskapacitet og råvareforbrug
x			Virksomhedens procesforløb
x			Oplysninger om energianlæg
x			Oplysninger om valg af den bedste tilgængelige teknik (BAT)
			Tegninger med placering og nummerering af virksomhedens luftafkast
x			Luftudledning fra hvert afkast
x			Emission fra diffuse kilder
x			Emission der afviger fra normal drift
			Beregning af afkasthøjder
x			Tegninger over spildevandsforhold og befæstede arealer
x			Spildevand: Oplysning om, hvor spildevand ønskes afledt til
			Placering af virksomhedens støj- og vibrationskilder

x	Støj- og vibrationskilder
	Støj- og vibrationsdæmpende foranstaltninger
	Beregning af samlede støjniveau
x	Affald - sammensætning og mængde
x	Affald - håndtering og opbevaring
x	Tegninger over placering af råvarer, hjælpestoffer og affald
x	Beskyttelse af jord og grundvand
x	Basistilstandsrapport
x	Forslag til vilkår og egenkontrol
x	Driftsforstyrrelser og uheld
x	Foranstaltninger ved virksomhedens ophør
x	Ikke-teknisk resume
x	VVM - Arealanvendelse
x	VVM - Karakteristika for driftsfasen og anlægsperioden
x	VVM - Miljøforhold
x	VVM - Forhold til BREF
x	VVM - Projektets placering
	Andre relevante oplysninger

Angiv CVR og P-nummer

CVR-nummer

34914311 - ANDELSKARTOFFELMELSFABRIKKEN VENDSYSSEL A.M.B.A. (AKV LANGHOLT A.M.B.A.)

P-nummer

1001726876 - ANDELSKARTOFFELMELSFABRIKKEN VENDSYSSEL A M B A

Gravsholtvej 92
9310 Vodskov

Ansøger og ejerforhold

Formularfelt	Udfyldt værdi
Ansøgers navn	AKV Langholt AmbA
Vejnavn	Gravsholtvej
Vejnummer	92
Postnummer	9310
By	Vodskov
Virksomhedens navn	AKV Langholt AmbA
Vejnavn	Gravsholtvej
Vejnummer	92
Postnummer	9310
By	Vodskov
Angiv matrikelnummer, hvis det er forskelligt fra det fremsøgte	

Angiv P-numre, hvis der søges til flere P-numre

Bemærkning	
Kontaktperson	Henriette Damgaard
Vejnavn	Gravsholtvej
Vejnummer	92
Postnummer	9310
By	Vodskov
Telefonnummer	20950347
Mailadresse	hd@akv-langholt.dk
Er ejer forskellig fra ansøger?	Nej [Kode: false]
Eventuelle yderligere bemærkninger	

Vælg listebetegnelse for virksomhedens aktiviteter

Hovedaktivitet

Bilag 1, Listepunkt 6.4.b.ii.3, Andre aktiviteter., Drift af slagterier og Forarbejdning af animalske og vegetabiliske råstoffer, Behandling og forarbejdning råvarer, Vegetabiliske råstoffer alene som f.eks: Oliemøller, sukkerfabrikker, kartoffelmelsfabrikker mm., Vegetabiliske råstoffer alene som f.eks: Kartoffelmels- og/eller proteinfabrikker.

Biaktiviteter

Ingen valgt

Forholdet til VVM

Formularfelt	Udfyldt værdi
Er projektet opført på bilag 1 til VVM bekendtgørelsen	Nej [Kode: false]
Hvis ja, angiv punktet på bilag 1	
Er projektet opført på bilag 2 til VVM bekendtgørelsen	Ja [Kode: true]
Hvis ja, angiv punktet på bilag 2	13a
Eventuelle yderligere bemærkninger	Miljøstyrelsen har i forbindelse med etablering af en tilsvarende silo på AKK (Andelskartoffelmelsfabrikken Karup) vurderet, at selv om virksomheden i sig selv er omfattet af bilag 2, punkt 7g (Fremstilling af stivelse og stivelsesprodukter), så er den ansøgte udvidelse med etablering af melsilo ikke omfattet af dette punkt, fordi der alene er tale om oplag.

Beskriv det ansøgte projekt

Redegørelse:

For at sikre tilstrækkelig lagerkapacitet til kartoffelstivelse ønskes etableret en ny færdigvaresilo til opbevaring af ca. 68.000 ton stivelse med en max. højde på op til 60m og en indvendig diameter på 50 m.

Bilag

[140 Princip af facade.pdf](#)

[120 Piincip snit i silo.pdf](#)

Er din virksomhed en risikovirksomhed?

Formularfelt	Udfyldt værdi
Afkryds her, hvis din virksomhed er omfattet af risikobekendtgørelsen	Nej [Kode: false]
Eventuelle yderligere bemærkninger	

Midlertidige aktiviteter

Formularfelt	Udfyldt værdi
Er det ansøgte projekt midlertidigt	Nej [Kode: false]
Angiv ophørsdato	
Eventuelle yderligere bemærkninger	

Bygningsmæssige ændringer/udvidelser

Formularfelt	Udfyldt værdi
Kræver det ansøgte bygnings- eller anlægsmæssige udvidelser eller ændringer?	Ja [Kode: true]
Startdato for bygge- anlægsarbejde.	01.03.18
Slutdata for bygge- anlægsarbejde.	31.12.18
Ansøges om fremtidige udvidelser/ændringer, der opstartes senere?	Nej [Kode: false]
Hvis ja, beskriv eller vedlæg dokumentation for de planlagte ændringer og udvidelser. Husk det forventede starttidspunkt.	
Angiv startdato for virksomhedens drift eller idriftsættelse af ansøgte ændringer.	01.12.18
Eventuelle yderligere bemærkninger	

Oversigtsplan af virksomhedens placering

Der er ingen indtegninger

Bilag

[Oversigtskort.pdf](#)

Virksomhedens driftstid

Redegørelse:

Der vil ikke ske ændringer i virksomhedens driftstid, som følge af etablering af den ekstra færdigvaresilo. Der vil ske transport til den nye silo, når der er behov for dette, i lighed med den transport der er til de 2 eksisterende siloer. Ligeledes vil der blive trukket stivelse fra siloen i takt med salget.

Til- og frakørselsforhold

Redegørelse:

Der vil ikke ske ændringer i til- og frakørselsforhold som følge af den nye silo.

Tegninger over virksomhedens indretning

Der er ingen indtegninger

Bilag

[140 Princip af facade.pdf](#)

[120 Piincip snit i silo.pdf](#)

[101 Situationsplan.pdf](#)

Virksomhedens produktionskapacitet og råvareforbrug

Markeret ikke relevant:

Der sker ikke ændringer i forbindelse med projektet

Virksomhedens procesforløb

Markeret ikke relevant:

Der sker ikke ændringer i forbindelse med projektet

Oplysninger om energianlæg

Markeret ikke relevant:

Der etableres ikke energianlæg med relation til etablering af silo

Oplysninger om valg af den bedste tilgængelige teknik (BAT)

Redegørelse:

Silovens afkast vil blive etableret med et posefilter med en emissionsgrænse på 5 mg/m³. Dette betragtes som BAT

Luftudledning fra hvert afkast

Redegørelse:

Afkastet fra siloen forsynes med posefilter med en maksimal støvemission på 5 mg/Nm³.

Der vil normalt udledes ca. 3.500 Nm³/h.

Massestrømmen er således 4,9 mg/s

Emission fra diffuse kilder

Redegørelse:

Der vil ikke forekomme emission fra diffuse kilder

Emission der afviger fra normal drift

Redegørelse:

Der forventes ikke unormal drift, der vil give forøget emission. Filteret vil blive udskiftet og serviceret efter leverandørens anbefalinger og indgå i virksomhedens systematisk vedligehold

Tegninger over spildevandsforhold og befæstede arealer

Markeret ikke relevant:

Der vil ikke ske en forøgelse af spildevandsmængderne ved etablering af færdigvaresiloen

Spildevand: Oplysning om, hvor spildevand ønskes afledt til

Formularfelt	Udfyldt værdi
Er der spildevand, der skal afledes til kloaksystemet?	Nej [Kode: false]
Er der spildevand, der udledes direkte til vandløb, søer, havet?	Nej [Kode: false]
Er der spildevand, der afledes på en anden måde?	Nej [Kode: false]
Angiv hvilken anden afledningsform der benyttes	
Afledes der kølevand fra virksomheden?	Nej [Kode: false]
Eventuelle yderligere bemærkninger	Der vil kun være tag- og overfladevand fra den nye silo. Dette vil blive afledt som øvrigt overfladevand fra virksomheden.

Støj- og vibrationskilder

Markeret ikke relevant:

Der etableres en kapselblæser til påfyldning af siloen. Der påfyldes dog kun en silo ad gangen, hvorfor den samlede støjbelastning ikke vurderes at ændre sig.

Affald - sammensætning og mængde

Formularfelt	Udfyldt værdi
Eventuelle yderligere bemærkninger	Der vil ikke blive genereret mere affald i forbindelse med driften af den nye silo

Affaldsammensætning og mængde

Affaldsfraktion	Mængde/år	Enhed
-----------------	-----------	-------

Affald - håndtering og opbevaring

Formularfelt	Udfyldt værdi		
Beskriv hvordan affaldet håndteres og opbevares på virksomheden	Ingen ændringer i forhold til tidligere		
Eventuelle yderligere bemærkninger			
Angiv mængden af affald og restprodukter, som oplagres på virksomheden			
Affaldsfraktion	Maksimal oplagret mængde	Enhed (mængde/år)	type (affald eller restprodukt)

Tegninger over placering af råvarer, hjælpestoffer og affald

Markeret ikke relevant:

Der sker ingen ændringer

Beskyttelse af jord og grundvand

Redegørelse:

Etablering af siloen vil ikke kræve foranstaltninger til beskyttelse af jord og grundvand

Basistilstandsrapport

Redegørelse:

Det vurderes, at etableringen af siloen ikke er omfattet af kravet om udarbejdelse af basistilstandsrapport.

Forslag til vilkår og egenkontrol

Redegørelse:

Vilkår foreslås omfattet af vilkår i eksisterende miljøgodkendelse.

Driftsforstyrrelser og uheld

Formularfelt	Udfyldt værdi
Oplys om mulige driftsforstyrrelser eller uheld, der kan medføre væsentlig forøget forurening i forhold til normal drift	Der forventes ikke driftsforstyrrelser, der vil give forøget støvemission.
Oplys om særlige emissioner ved driftsforstyrrelser eller uheld.	Ingen særlige emissioner ved driftsforstyrrelser.
Beskriv de foranstaltninger, der er truffet for at imødegå driftsforstyrrelser og uheld.	Ingen særlige foranstaltninger
Beskriv de foranstaltninger, der er truffet for at begrænse virkningerne for mennesker og miljø ved driftsforstyrrelser eller uheld.	Ingen særlige foranstaltninger
Eventuelle yderligere bemærkninger	-

Foranstaltninger ved virksomhedens ophør

Redegørelse:

Ingen ændringer i forhold til tidligere

Ikke-teknisk resume

Redegørelse:

For at sikre tilstrækkelig mellagerkapacitet i fremtiden ønsker AKV-Langholt at etablere en ny silo.

Siloen vil ikke påvirke mennesker eller miljø.

På silotoppen etableres et posefilter der tilbageholder støv i fortrængningsluft når siloen påfyldes materiale. Der påfyldes kun en silo ad gangen, hvorfor det ekstra filter ikke ændrer på den samlede mængde af støv.

Der etableres en ny blæser til at påfylde siloen materiale.

Spildevand består af rent overflade- og tagvand og føres til eksisterende afledning.

VVM - Arealanvendelse

Formularfelt	Udfyldt værdi
Angiv det fremtidige samlede bebyggede m2	
Angiv det fremtidige samlede befæstede areal m2	
Angiv om der er behov for grundvandssænkning	Ja [Kode: true]
Hvis ja, angiv hvor mange m3 der er behov for at udpumpe	40.000-50.000
Angiv projektets samlede grundareal i ha eller m2	
Angiv måleenhed ha eller m2	
Angiv projektets samlede bebyggede areal i m2	2.000
Angiv projektets samlede befæstede areal i m2	2.500 (inkl. bygning)
Angiv projektets samlede bygningsmasse i m3	ca. 100.000
Angiv projektets maksimale bygningshøjde i m	60
Angiv om projektet berører flere kommune end beliggenhedskommunen	Projektet berører alene Aalborg Kommune
Eventuelle yderligere bemærkninger	

VVM - Karakteristika for driftsfasen og anlægsperioden

Formularfelt	Udfyldt værdi
Angiv anlægsperioden	01.03.2018 - 31.12.2018
Angiv vandmængde i anlægsperioden	
Angiv affaldstype og mængder i anlægsperioden	Alm. byggeaffald
Angiv spildevandsmængde og type i anlægsperioden	Ingen
Angiv håndtering af regnvand i anlægsperioden	Nedsives på ejendommen

Råstoffer – oplys om type og mængde i driftsfasen	Der er alene tale om oplagring af kartoffelstivelse (mel)
Mellemprodukter – oplys om type og mængde i driftsfasen	Ingen
Færdigvarer – oplys om type og mængde i driftsfasen	Der kan oplagres op til ca. 68.000 ton stivelse
Vand – mængde i driftsfasen	Intet
Angiv håndtering af regnvand i driftsperioden	Nedsives på ejendommen
Er der behov for belysning, som i aften og nattetimer vil kunne oplyse naboarealer og omgivelserne?	Nej [Kode: false]
Hvis ja, angiv og begrund omfanget	
Forudsætter projektet etablering af selvstændig vandforsyning?	Nej [Kode: false]
Eventuelle yderligere bemærkninger	

VVM - Miljøforhold

Formularfelt	Udfyldt værdi
Er projektet omfattet af en eller flere af Miljøstyrelsens vejledninger eller bekendtgørelser om støj?	Ja [Kode: true]
Hvis ja, angives navn og nr. på den eller de pågældende vejledninger eller bekendtgørelser	Ekstern støj fra virksomheder 5, 1984
Vil anlægsarbejdet kunne overholde de vejledende grænseværdier for støj og vibrationer?	Ja [Kode: true]
Hvis nej, angives overskridelsens omfang og begrundelse for overskridelsen	
Vil det samlede anlæg, når projektet er udført, kunne overholde de vejledende grænseværdier for støj og vibrationer?	Ja [Kode: true]
Hvis nej, angives overskridelsens omfang og begrundelse for overskridelsen	
Giver projektet anledning til lugtgener eller øgede lugtgener i anlægsperioden og/eller i driftsfasen?	Nej [Kode: false]
Hvis ja, angiv omfang og forventet udbredelse	
Beskriv de påtænkte foranstaltninger med henblik på at undgå, forebygge eller begrænse væsentlige skadelige virkninger for miljøet	
Er projektet omfattet Miljøstyrelsens vejledninger, regler og bekendtgørelser om luftforurening?	Ja [Kode: true]
Hvis ja, angives navn og nr. på den eller de pågældende vejledninger, regler eller bekendtgørelser.	Luftvejledningen Nr. 2 2001
Vil anlægsarbejdet kunne overholde de vejledende grænseværdier for luftforurening?	Ja [Kode: true]
Hvis nej, angives overskridelsens omfang og begrundelse for overskridelsen.	
Vil det samlede anlæg kunne overholde de vejledende grænseværdier for luftforurening?	Ja [Kode: true]
Hvis nej, angives overskridelsens omfang og begrundelse for overskridelsen.	
Vil projektet give anledning til støvgener eller øgede støvgener i anlægsperioden eller i driftsfasen?	Nej [Kode: false]
Hvis ja, angives omfang og forventet udbredelse.	
Eventuelle yderligere bemærkninger	

VVM - Forhold til BREF

Formularfelt	Udfyldt værdi
Er anlægget eller dele af anlægget omfattet af BREF-	

dokumenter?

Hvis ja, angiv hvilke.	Virksomheden har hovedlistepunkt 6.4.b) ii nr. 3. Hovedlistepunktet er omfattet af BREF-dokumenter for Food, milk and drink industries. Der er ikke pt. udgivet BAT-konklusioner for listepunktet.
Vil anlægget kunne overholde de angivne BREF-dokumenter?	Ja [Kode: true]
Hvis nej, angiv og begrund hvilke BREF-dokumenter, der ikke kan overholdes.	
Er anlægget eller dele af anlægget omfattet af BAT-konklusioner?	Nej [Kode: false]
Vil anlægget kunne overholde de angivne BAT-konklusioner?	
Hvis nej, angiv og begrund hvilke BAT-konklusioner, der ikke vil kunne overholdes.	
Eventuelle yderligere bemærkninger	

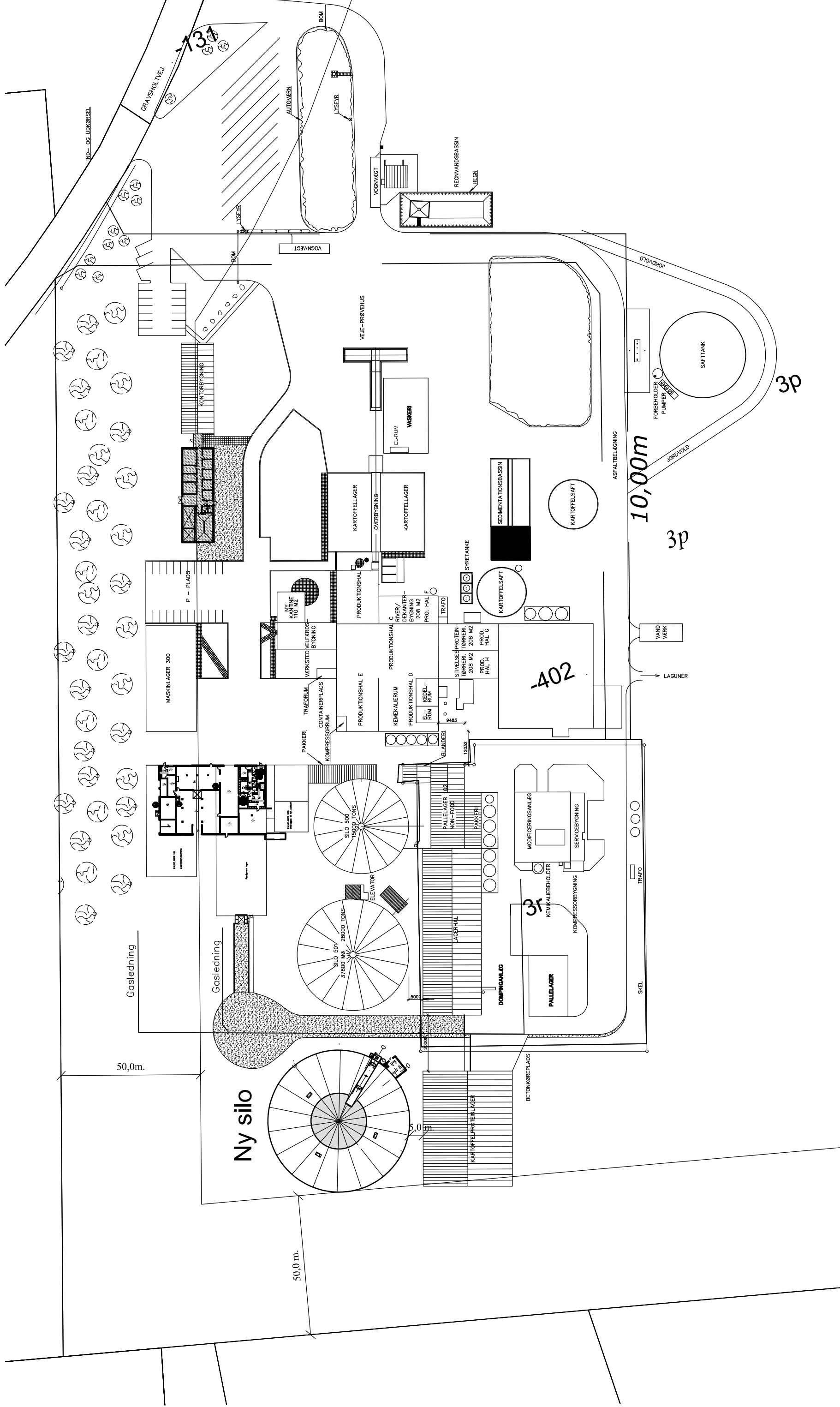
VVM - Projektets placering

Formularfelt	Udfyldt værdi
Er projektet placeret i et område med registreret jordforurening?	Nej [Kode: false]
Kan projektet rummes inden for lokalplanens generelle formål?	Ja [Kode: true]
Hvis nej, angiv hvorfor.	
Forudsætter projektet dispensation fra gældende bygge- og beskyttelseslinjer?	Nej [Kode: false]
Hvis ja, angiv hvilke	
Indebærer projektet behov for at begrænse anvendelsen af naboarealer?	Nej [Kode: false]
Bemærkning til overstående	
Vil projektet kunne udgøre en hindring for anvendelsen af udlagte råstofområder?	Nej [Kode: false]
Bemærkning til overstående	
Er projektet tænkt placeret indenfor kystnærhedszonen?	Nej [Kode: false]
Bemærkning til overstående	
Forudsætter projektet rydning af skov?	Nej [Kode: false]
Bemærkning til overstående	
Vil projektet være i strid med eller til hinder for realiseringen af en rejst fredningssag?	Nej [Kode: false]
Bemærkning til overstående	
Angiv afstanden fra projektet i luftlinje til nærmeste beskyttede naturtype i henhold til naturbeskyttelseslovens § 3.	324 m (beskyttet sø på egen ejendom)
Rummer § 3 området beskyttede arter? Angiv i givet fald hvilke.	Ingen konstaterede
Angiv afstanden fra projektet i luftlinje til nærmeste fredede område.	1.500 m (Gravhøj)
Angiv afstanden fra projektet i luftlinje til nærmeste Habitatområde.	2.600 m (Hammer Bakker)
Vil projektet kunne overholde kvalitetskravene for vandområder og krav til udledning af forurenende stoffer til vandløb, søer eller havet?	Ja [Kode: true]
Bemærkning til overstående	
Er projektet placeret i et område, der i kommuneplanen er udpeget som område med risiko for oversvømmelse.	Nej [Kode: false]
Bemærkning til overstående	

Er projektet placeret i et område, der, jf. oversvømmelsesloven, er udpeget som risikoområde for oversvømmelse?	Nej [Kode: false]
Bemærkning til overstående	
Er projektet placeret i et område med særlige drikkevandsinteresser?	Nej [Kode: false]
Bemærkning til overstående	
Er der andre lignende anlæg eller aktiviteter i området, der sammen med det ansøgte må forventes at kunne medføre en øget samlet påvirkning af miljøet (Kumulative forhold)?	Nej [Kode: false]
Bemærkning til overstående	
Vil den forventede miljøpåvirkning kunne berøre nabolande?	Nej
Eventuelle yderligere bemærkninger	

Tidligere indsendelser

Der er ingen tidligere versioner

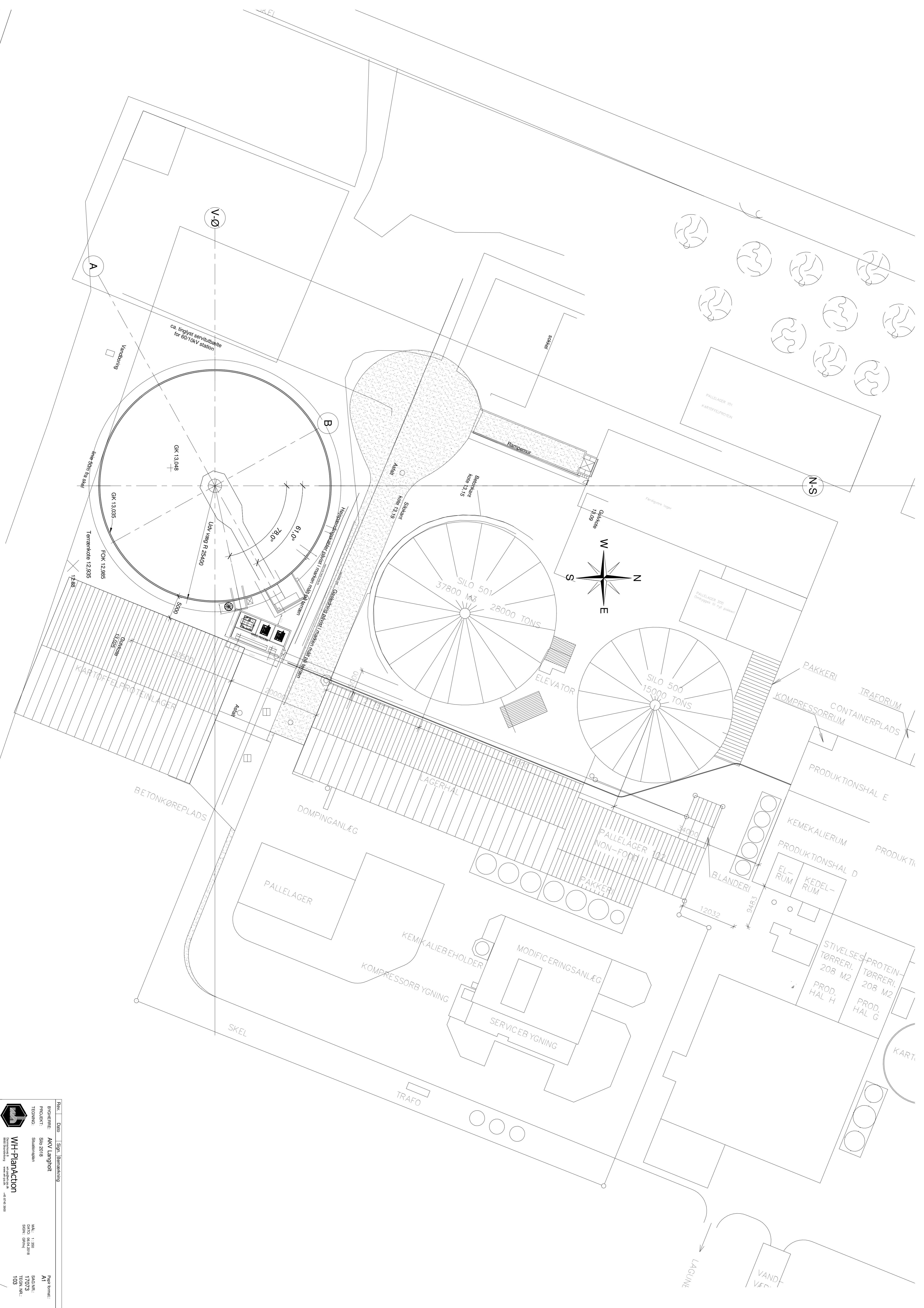


BYGHERRE: AKV Langholt
 PROJEKT: Silo 2018
 TEGNING: Situationsplan

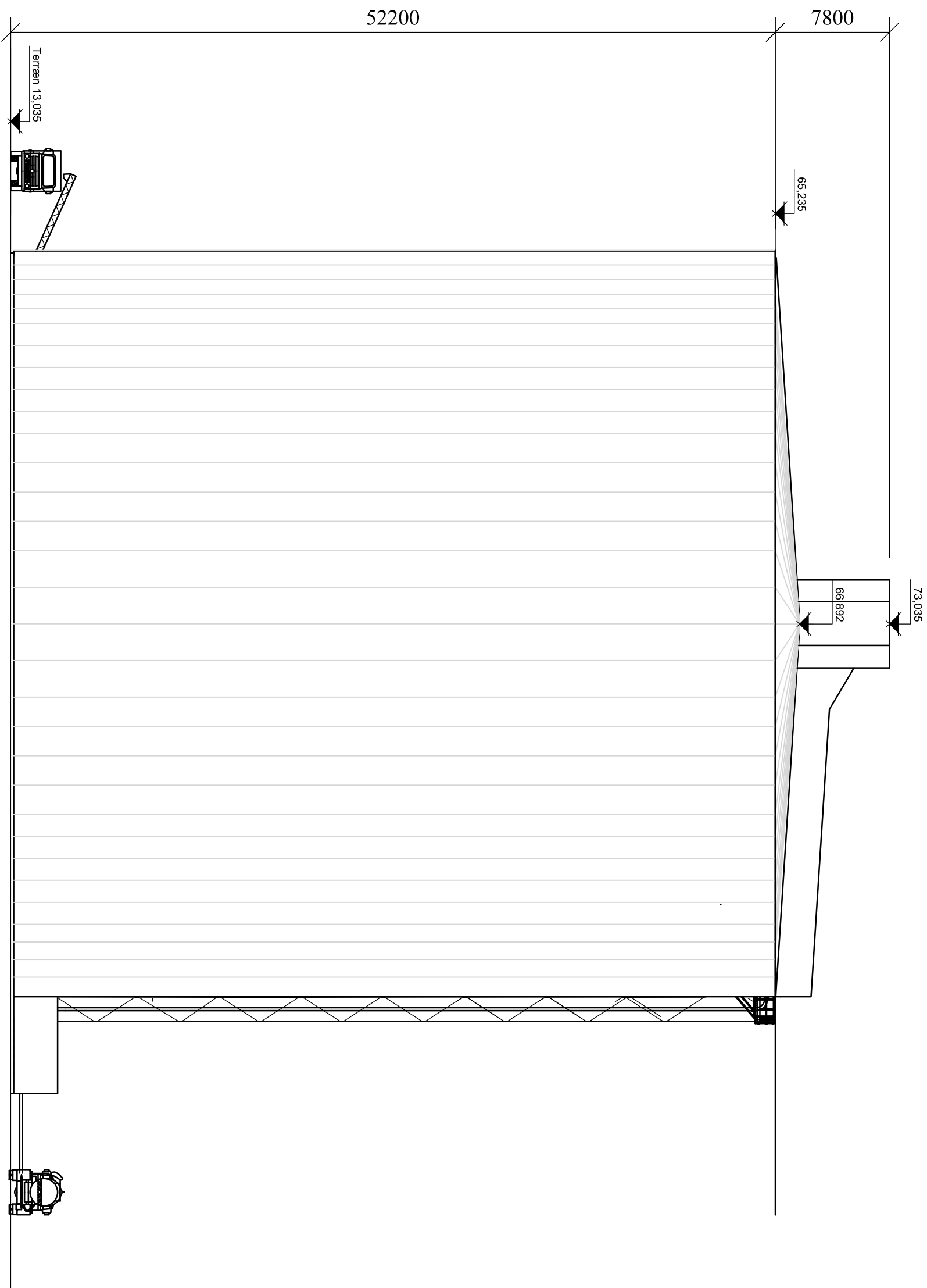
SAG NR.: 17073
 TEGN. NR.: 101 C

MÅL: 1:1250
 DATO: 01-02-2018
 SIGN: Oba/BM

WH-PlanAction
 Danmarksvej 8
 8660 Skanderborg
 wh-pa@wh-pa.dk
 www.wh-pa.dk
 +45 8745 3900



Rev. Dato Sign. Bemærkning
 BYGGERI: AKV Langhøjt
 PROJEKT: Silo 2018
 TEGNING: Sørensen
WH-PlanAction
 8000 Skovvej
 2600 Lyngby
 +45 44 44 3000
 MÅL: 1:200
 SAG NR.: 17073
 TEGN. NR.: 100
 Paper format: A1
 SAG NR.: 17073
 TEGN. NR.: 100



Rev.	Dato	GR	Fendret layout
C	11.04.2018	GR	Fendret layout
		Sign.	Bemærkning

BYGHERRE: AKV Langholt

PROJEKT: Silo 2018

TEGNING: Princip af facade

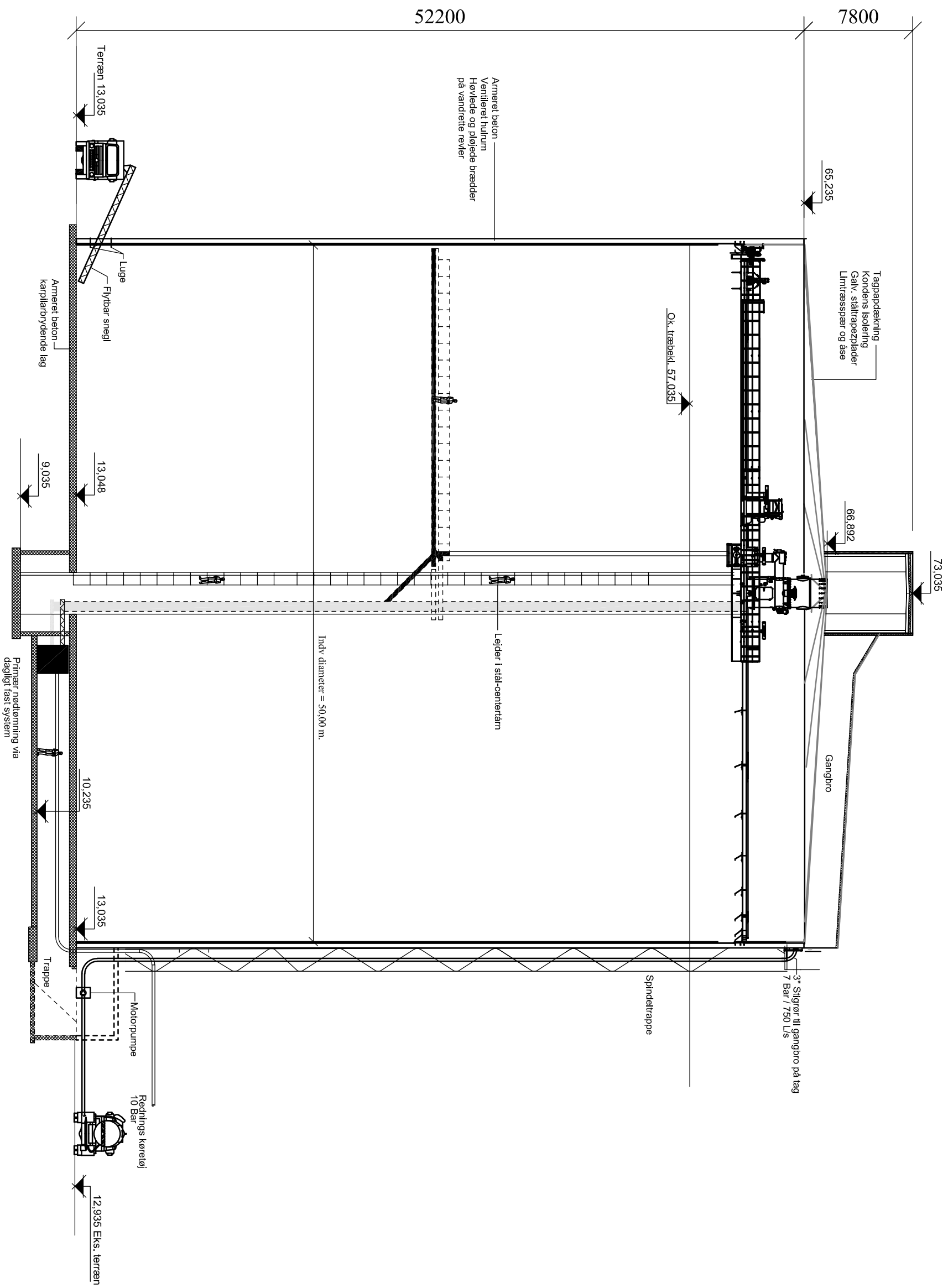
MAL: 1:300
 DATO: 02-02-2018
 SIGN.: Oba/BM

SAG NR.:
 17073
 TEGN. NR.:
 140 C



WH-PlanAction

Danmarksvej 8
 8500 Skanderborg
 wh-pa@wh-pa.dk
 www.wh-pa.dk
 +45 8745 3900



B	11.04.2018	GR	Ændret layout
A	13.02.2018	GR	Siloløb tilpasset
Rev.	Dato	Sign.	Bemærkning

BYGHERRE: AKV Langholt

PROJEKT: Silo 2018

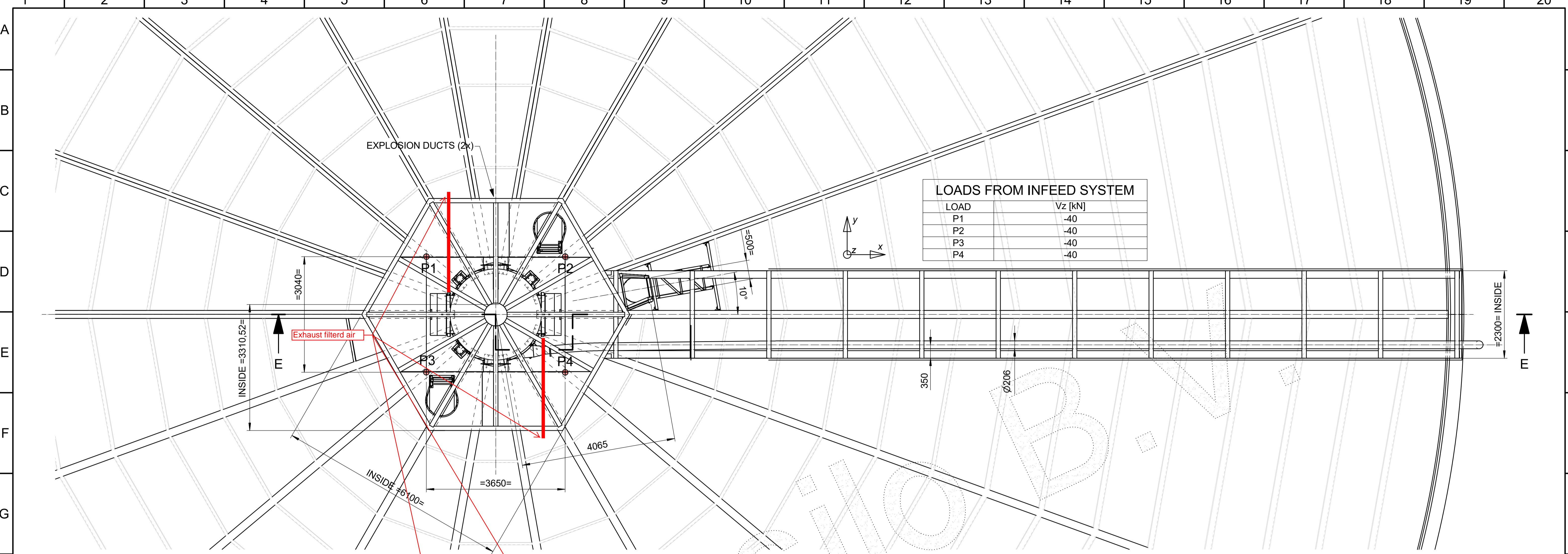
TEGNING: Princip snit

MAL: 1:300
 DATO: 02-02-2018
 SIGN.: Oba/BM

WH-PlanAction

Danmarksvej 8
 8660 Skanderborg
 wh-pa@wh-pa.dk
 www.wh-pa.dk
 +45 8745 3800

SAG NR.:
 17073
 TEGN. NR.:
 120 B



TOP VIEW ROOF LAYOUT
(1 : 50)

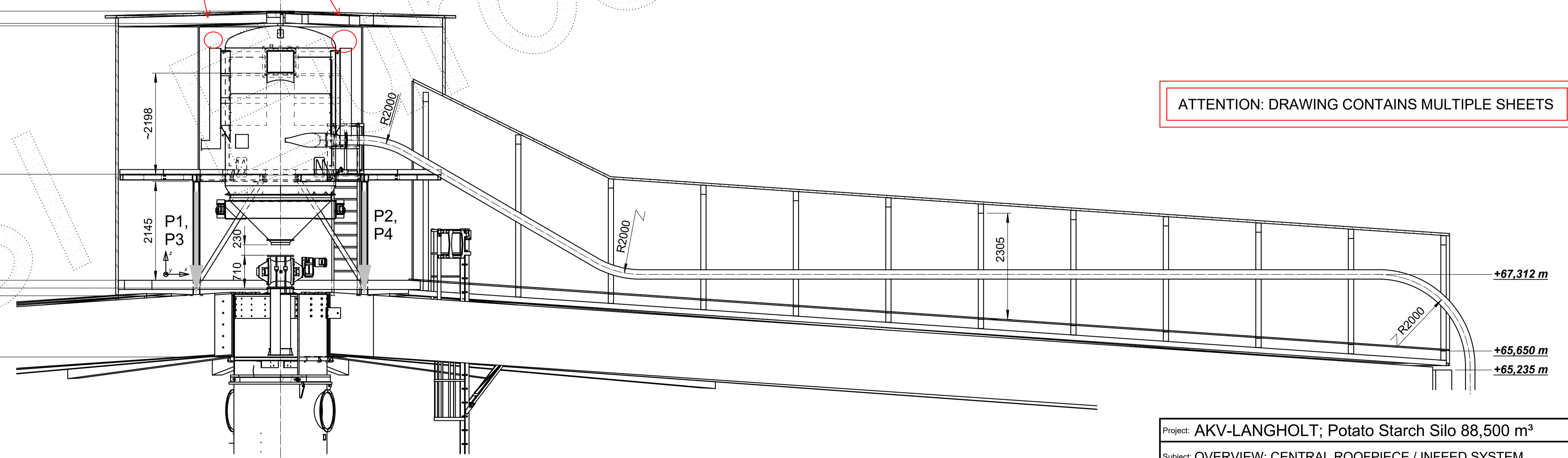
top of roof structure +73,035 m
 bottom of roof structure +72,768 m
 top of receiver vessel +72,714 m

 top of platform +69,490 m

 top of floor +67,185 m
 top of inlet flange +67,017 m
 bottom of steel columns +66,850 m

 top of support roof girders +65,517 m

ATTENTION: DRAWING CONTAINS MULTIPLE SHEETS



SECTION E-E
(1 : 50)

FINAL

Project: AKV-LANGHOLT; Potato Starch Silo 88,500 m³
 Subject: OVERVIEW: CENTRAL ROOFPIECE / INFEED SYSTEM

ESI Eurosil BV
 P.O. Box: 1047 - 1440 BA Purmerend, NL
 Telephone: +31 (299) 630730
 E-mail: esi@eurosil.com
 Web-page: www.eurosil.com
 www.EUROSILO.COM
 E-mail: esi@eurosil.com
 Web-page: www.eurosil.com
 projection: scale: dwg. no.: B18005-0000-091_B sheet: 4/5
 1:50
 The reproduction, distribution and utilization of this document as well as the communication of its contents to others without express authorization is prohibited. Offenders will be held liable for the payment of damages. All rights reserved in the event of a patent, utility model or design.
 ©ESI Eurosil BV, see date as mentioned above.

Declaration

We hereby declare that the Donaldson Dura Life filter medium classification should be minimum as defined as Dust classification L

MAXIMUM PENETRATION OF THE FILTER MATERIALS FOR USE IN DEVICES WITH DUST CLASSES TO DIN EN 60335-2-69:2008

Dust Class	Intended use	Degree of penetration [D]
L	Filtering out dust with AGW values >1 mg/m ³	< 1,0 %

Design sheet Donaldson Torit - DCE									
fill in		Bag media	Cartridge media	Atex	dust	or	gas		
Type of dust	Potato starch	Dura - Life	X	ultra Web		Outside	Atex	22	
product temperature	< 40 celsius	Tetratex		Fibra Web		inside	Atex	20	
Air temperature	< 40 celsius max	Nomex		Thermo Tek		outside	Atex	?	
Gas amount	2700 m3-hr	OH AS type		Torit Tex		anti static	Yes / no	?	
Humidity	50 %			Kevlar Nomex			No	> 3mJ	
product humidity	12 %					Gas zone	yes / no	no	
Dust Load (dirty Air)	< 2 gram-m3					zone		?	
Max outlet (filter efficy clean air	< 5 mg-m3								
Operating Pressure	max 10 mBar A	Zone Atex				zone		Eexd iiG IIC T4	
design pressure	max 16 mBar A	Unit		Type		filter ATM		type	
Operating hours a day	8 Hours	DCE		DLMV 30/10		1,5 m/min			
	Year							Bags	AS
Design									
Partikle size	90% > 200 micron	Bulk density	0,7 kg-ltr	Dust class media	L				
	7% > 50 < 100 micron	can vbelocity	0,7 m-sec						
	3% > 1 < 5 micron	ATM	1,5 m3-min						
total dustload	10. gr/m3	mohs	nn	99% off penetration for dust partikles max 5 Mu and smaler					
Calculated									
total weight	3%	10 gr	0,3 gr /m3	99%	99% for dust mass 0,3gram /m3 is the eff. For parts 1 - 5 micron max weight calculation as emmission max 3 mg/m3 air				
			> 1 < 5						

After running time off at least	10.	days	Maximum penetration level	5	mg/m3
Delta P between	40.-80.	dPA			

Declaration

■ Location : AKV Langholt, Dk	■ Noordwijkerhout : 31-01-2019
■ Type : Potato starch conveying	■ Order TBMA Europe : 180008
■ Serie nr. : -	■ Order ESI Eurosilo : PO201840056

Supplier:

TBMA Europe bv., Delfweg 18, NL-2211 VM, Noordwijkerhout – Nederland

Declares that the dust filters supplied for the above mentioned installation:

1. Are model type DLM V30/10 fitted with Duralife filter media and supplied by Donaldson Filtration Solutions against TBMA purchase order number 20181345, Donaldson reference 18.807.247.x.JK.
2. The dust emission values for the filter media are in accordance with the attached filter supplier declaration reference 028-180008-dust emission r0.
3. The dust filters are assigned the following tag numbers by the end user:
 - a. KK0502FIL-001 (dust filter)
 - b. KK0502PC-001 (RJ controller)
 - c. KK0502FIL-002 (dust filter)
 - d. KK0502PC-002 (RJ controller)
 - e. KK0502FIL-003 (dust filter)
 - f. KK0502PC-003 (RJ controller)
 - g. KK0502FIL-004 (dust filter)
 - h. KK0502PC-004 (RJ controller)

Reference documents:

028-180008 dust emission r0

Noordwijkerhout - Holland,
TBMA EUROPE B.V.Mr C P Ryan
Projects ManagerDelfweg 18, NL-2211 VM
Postbus 140, NL-2210 AC
Tel. +31 (0)252 37 50 68
E-mail: info@tbma.comNoordwijkerhout – Holland
Noordwijkerhout – Holland
Fax +31 (0)252 37 54 36
Internet: www.tbma.comAlle rechten voorbehouden. Reproductie en gebruik door
derden in welke vorm dan ook zijn niet toegestaan zonder
voorafgaande, schriftelijke toestemming van TBMA..
©Copyright 2009 TBMA.

From: Henriette Damgaard
Sent: Thu, 27 Jun 2019 15:02:25 +0000
To: Bente Eisenmann Jørgensen
Subject: SV: Spørgsmål til afkast fra ny silo

Hej Bente

Som aftalt pr. telefon sender jeg her pr. mail opdateret information på filtre omkring ny silo.

I toppen af siloen sidder en beholder/hopper, hvorpå der på hver side sidder et filter. Hvert filter har et vandret afkast, som går ud i det fri. Beholderen/hopper i toppen af silo, samt de to filtre er placeret på en platform i toppen af siloen, se vedhæftet tegningen. Platformen står inde i et lille hus, dvs. beholder/hopper og filtrene er inde i huset, hvor afkastene går vandret uden af huset. Huset er etableret med vinduer hele vejen rundt.

Melet blæses op med ca. 4000 m³/hr. Luften der blæses ud af filtrene er fortrængningsluft, så ud af hvert filter kommer ca. 2000 m³/hr. Filtrene er installeret med et filter som maksimalt udleder 5 mg/m³ støv.

På ydersiden i bunden af siloen, står en lignende beholder/hopper, se vedhæftet tegning, som ligeledes er monteret med 2 filtre, hvor afkastene ligeledes er vandrette. Denne beholder/hopper står på et stativ, hvor der er en plateau rundt om. Filtrene sidder ca. 8 meter over terræn. Melet sendes i denne beholder med ca. 4200 m³/h. Det er ligeledes fortrængningsluft, som sendes ud af filtrene – dvs. ca. 2100 m³/hr af hvert filter. Filtrene her er ligeledes installeret med et filter, som maksimalt udleder 5 mg/m³ støv. Filtrene her kører ikke altid samtidigt, men worse case, så kan de være i drift samtidig.

Alle filtrene er til at inspicere, dvs. det er let at observere om der er støvemission. På toppen kan det observeres udenfor via vinduerne, om der er støv på taget – og begge filtre kan ses fra platformen inde i bygningen.

Filtrene nær jord højde, kan ses fra jorden og kan ligeledes inspiceres via plateau rundt om beholderen/hopper.

Henriette Damgaard
Udviklings – og kvalitetschef
AKV Langholt Amba



www.akv.dk
Gravsholtvej 92, DK-9310 Vodskov
Mobile: +45 20 95 03 47
E-mail: hd@akv.dk
CVR. No.: 34 91 43 11

Fra: Henriette Damgaard
Sendt: 27. juni 2019 07:51
Til: Bente Eisenmann Jørgensen <benjo@mst.dk>
Emne: SV: Spørgsmål til afkast fra ny silo

Hej Bente

Jeg har nu fået noget mere information fra leverandøren. Total på de to filtre er der ca. 4000 m³/hr. dvs. ca. 2000 m³/hr. på hvert filter. Der sidder også et system nedenfor siloen, hvor der en mindre silo kaldet en hopper – her sidder også et filter. I Sweco's dokument fremgår det som hopper inkl. filter. Her er der også 2 filtre og ikke kun et, men her mangler jeg endelig information på driften.

Jeg vil gerne lige vende denne del pr. telefon og har ligeledes et andet spørgsmål omkring støjrapport på Starchify – så du må gerne kontakte mig, når du har mulighed for det.

Med venlig hilsen
Henriette

Henriette Damgaard
Udviklings- og kvalitetschef

AKV Langholt AmbA/Cargill-AKV I/S
Gravsholtvej 92
DK-9310 Vodskov
Cell phone +45 20 95 03 47
E-Mail: hd@akv.dk
Home Page: www.akv.dk

Fra: Bente Eisenmann Jørgensen <benjo@mst.dk>
Sendt: 24. juni 2019 15:32
Til: Henriette Damgaard <hd@akv.dk>
Emne: SV: Spørgsmål til afkast fra ny silo

Hej Henriette,

Er det to afkast fra det samme filter, eller er der to filtre med hvert sit afkast?

Er begge afkast i drift samtidig?

Med venlig hilsen

Bente E. Jørgensen
Civilingeniør i Virksomheder (Aarhus)
Dir tlf.: (+45) 72 54 43 95 | benjo@mst.dk

Miljø- og Fødevareministeriet

Miljøstyrelsen | Lyseng Allé 1 | 8270 Højbjerg | Tlf. +45 72 54 40 00 | mst@mst.dk | www.mst.dk

Miljøstyrelsen er underlagt reglerne om aktindsigt i offentlighedsloven og i miljøoplysningsloven, og det er kun oplysninger omfattet af undtagelsesbestemmelserne i disse love, som kan undtages aktindsigt og dermed holdes fortrolige. Denne vurdering vil Miljøstyrelsen foretage i forbindelse med en konkret anmodning om aktindsigt.

Fra: Henriette Damgaard <hd@akv.dk>

Sendt: 24. juni 2019 14:02

Til: Bente Eisenmann Jørgensen <benjo@mst.dk>

Emne: SV: Spørgsmål til afkast fra ny silo

Hej Bente

Der er to afkast – hver med 3500 m³/h. Jeg skal indrømme, at tegningen fra november, har jeg ikke hæftet mig så meget ved, da jeg blot videresendte den. I det oprindelige materiale fremgik kun et afkast, men der er altså 2.

Med venlig hilsen

Henriette

Henriette Damgaard

Udviklings- og kvalitetschef

AKV Langholt AmbA/Cargill-AKV I/S

Gravsholtvej 92

DK-9310 Vodskov

Cell phone +45 20 95 03 47

E-Mail: hd@akv.dk

Home Page: www.akv.dk

Fra: Bente Eisenmann Jørgensen <benjo@mst.dk>

Sendt: 21. juni 2019 09:19

Til: Henriette Damgaard <hd@akv.dk>

Emne: SV: Spørgsmål til afkast fra ny silo

Hej Henriette,

Det er ok.

Med venlig hilsen

Bente E. Jørgensen

Civilingeniør | Virksomheder (Aarhus)

Dir tlf.: (+45) 72 54 43 95 | benjo@mst.dk

Miljø- og Fødevareministeriet

Miljøstyrelsen | Lyseng Allé 1 | 8270 Højbjerg | Tlf. +45 72 54 40 00 | mst@mst.dk | www.mst.dk

Miljøstyrelsen er underlagt reglerne om aktindsigt i offentlighedsloven og i miljøoplysningsloven, og det er kun oplysninger omfattet af undtagelsesbestemmelserne i disse love, som kan undtages aktindsigt og dermed holdes fortrolige. Denne vurdering vil Miljøstyrelsen foretage i forbindelse med en konkret anmodning om aktindsigt.

Fra: Henriette Damgaard <hd@akv.dk>
Sendt: 21. juni 2019 09:16
Til: Bente Eisenmann Jørgensen <benjo@mst.dk>
Emne: SV: Spørgsmål til afkast fra ny silo

Hej Bente

Jeg følger op på det mandag, da jeg ikke er på kontoret mere i dag – skal lige have fat i WH action plan, som har stået for denne del af miljøansøgningen.

Med venlig hilsen
Henriette

Henriette Damgaard
Udviklings- og kvalitetschef

AKV Langholt AmbA/Cargill-AKV I/S
Gravsholtvej 92
DK-9310 Vodskov
Cell phone +45 20 95 03 47
E-Mail: hd@akv.dk
Home Page: www.akv.dk

Fra: Bente Eisenmann Jørgensen <benjo@mst.dk>
Sendt: 20. juni 2019 13:36
Til: Henriette Damgaard <hd@akv.dk>
Emne: Spørgsmål til afkast fra ny silo

Hej Henriette,

Jeg forsøger lige at lave godkendelsen af den nye silo færdig. I vil få et revideret udkast til kommentering.

Jeg har et spørgsmål til afkastforhold i forbindelse med siloen:

På tegningen i jeres mail af 6. november 2018 med bemærkninger til udkastet til godkendelse ser det ud til, at der er to afkast fra filteret (de to røde streger på tegningen). Er der to afkast?

Hvis ja, hvordan er luftmængden på de 3500 Nm³/h så fordelt på de to afkast, eller er der 3.500 Nm³/h fra hvert afkast?

Med venlig hilsen

Bente E. Jørgensen

Civilingeniør I Virksomheder (Aarhus)
Dir tlf.: (+45) 72 54 43 95 | benjo@mst.dk

Miljø- og Fødevareministeriet

Miljøstyrelsen | Lyseng Allé 1 | 8270 Højbjerg | Tlf. +45 72 54 40 00 | mst@mst.dk | www.mst.dk

Miljøstyrelsen er underlagt reglerne om aktindsigt i offentlighedsloven og i miljøoplysningsloven, og det er kun oplysninger omfattet af undtagelsesbestemmelserne i disse love, som kan undtages aktindsigt og dermed holdes fortrolige. Denne vurdering vil Miljøstyrelsen foretage i forbindelse med en konkret anmodning om aktindsigt.

This email has been scanned by the Symantec Email Security.cloud service.
For more information please visit <http://www.symanteccloud.com>

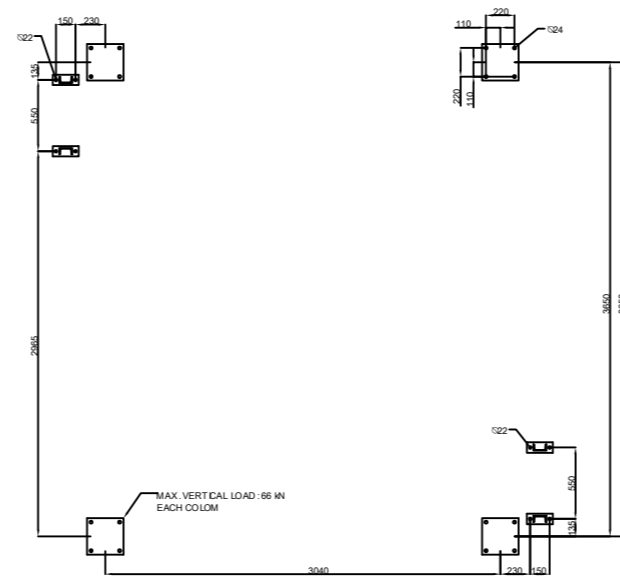
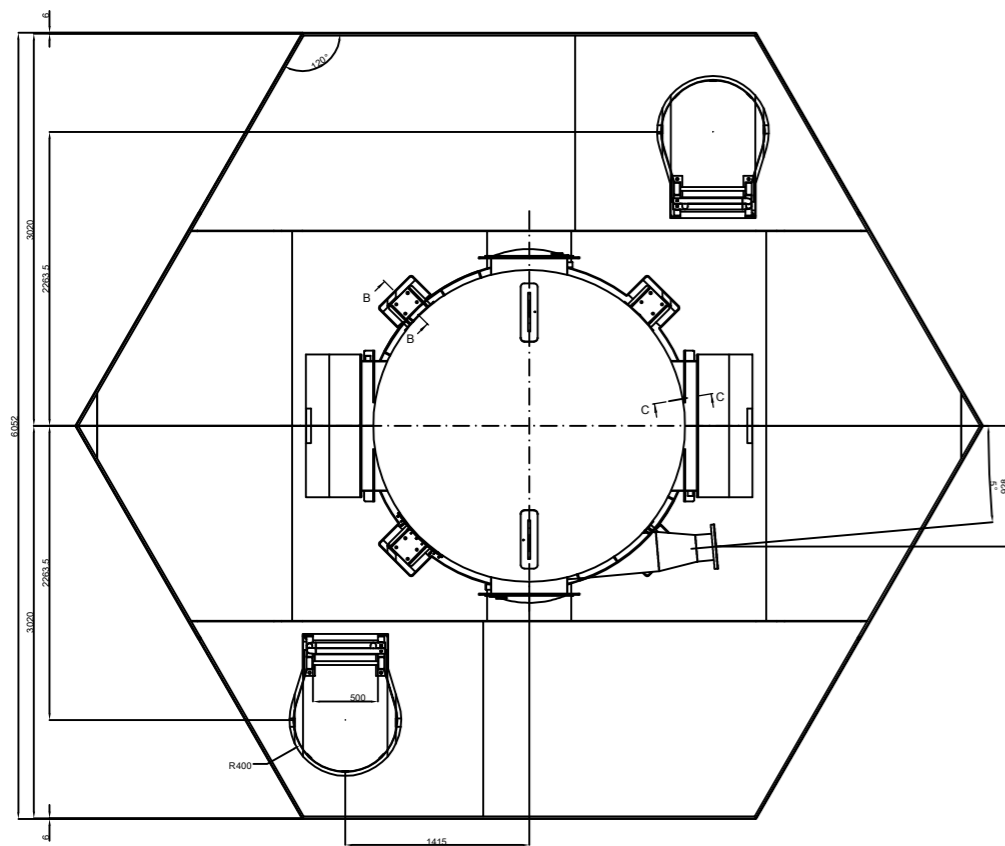
This email was scanned by Bitdefender

This email has been scanned by the Symantec Email Security.cloud service.
For more information please visit <http://www.symanteccloud.com>

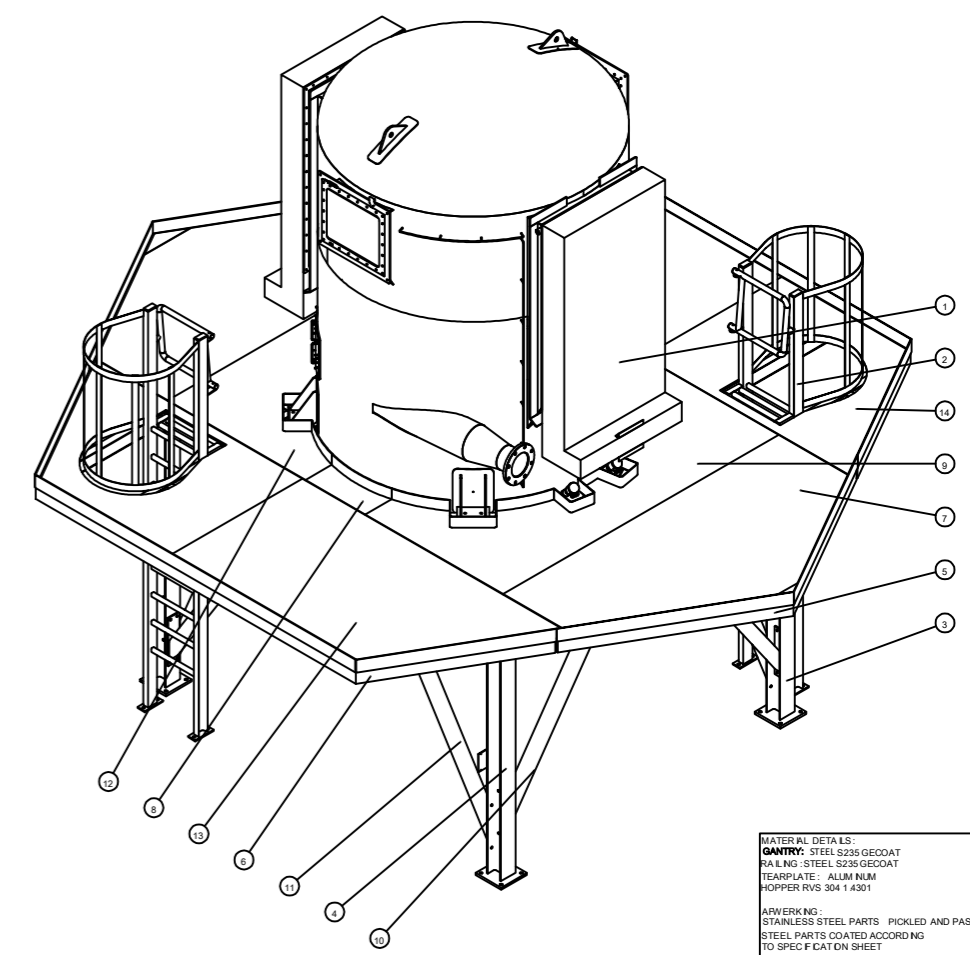
This email was scanned by Bitdefender

This email has been scanned by the Symantec Email Security.cloud service.
For more information please visit <http://www.symanteccloud.com>

This email was scanned by Bitdefender



SECTION A-A
KOLOM POSITIE

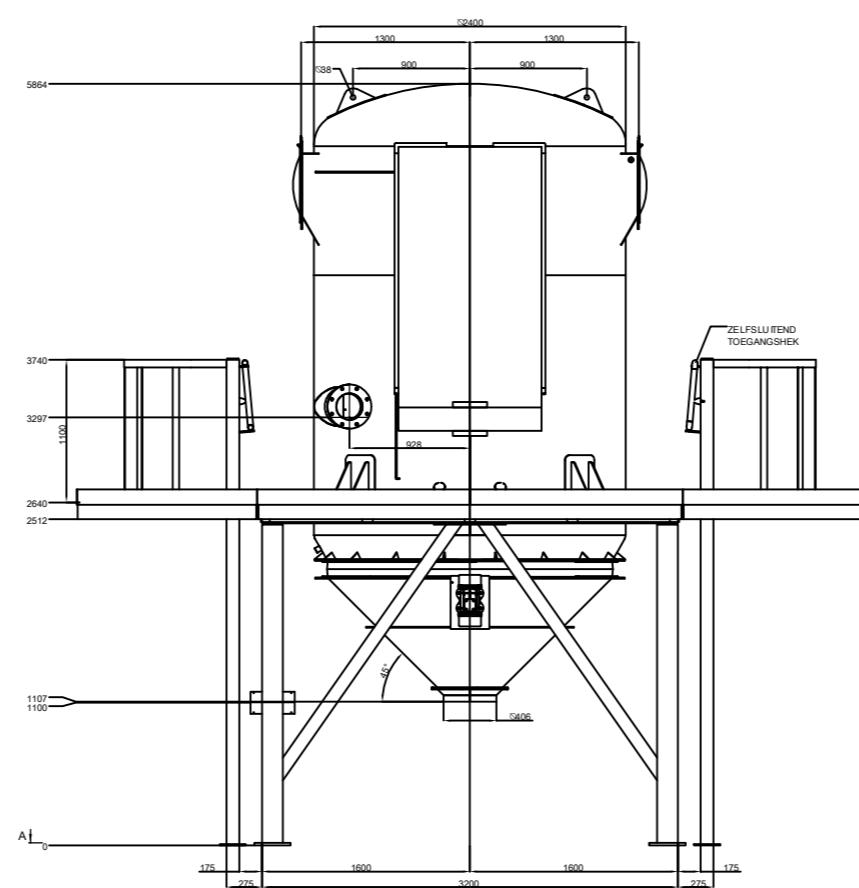
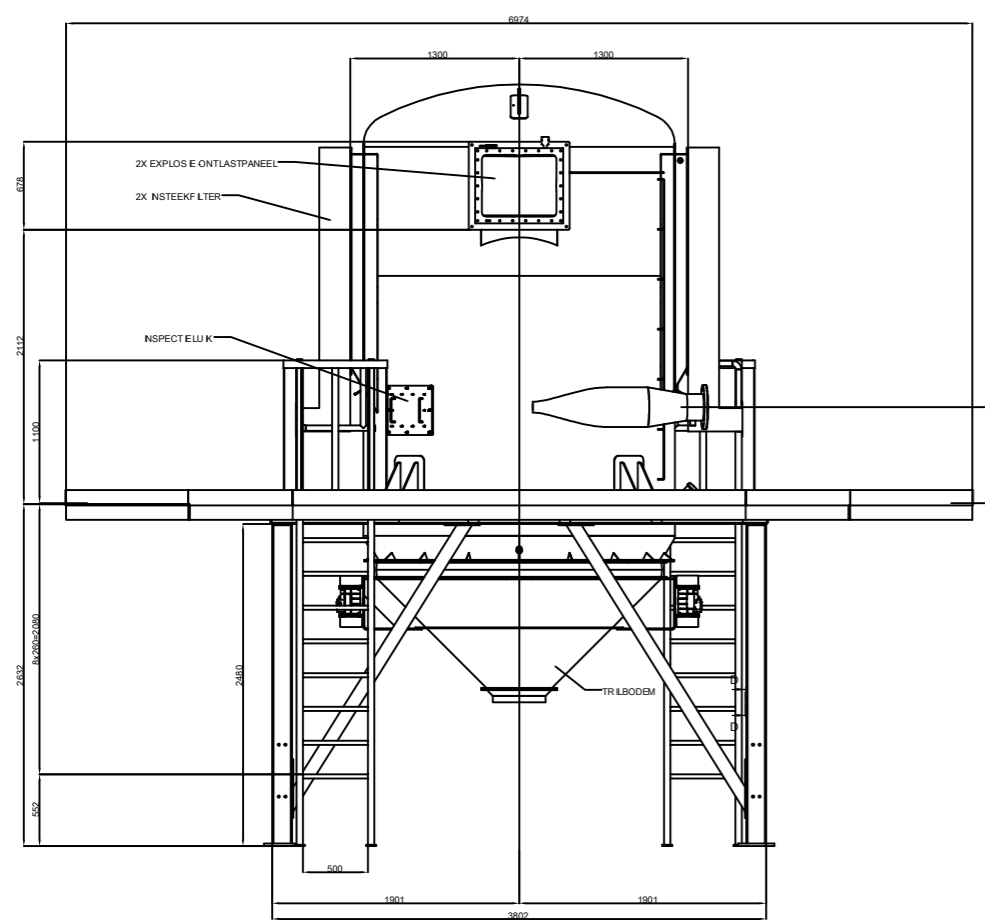


MATERIAL DETAILS:
GANTRY: STEEL S235 GECOAT
RAILING: STEEL S235 GECOAT
TEARPLATE: ALUM NUM
HOPPER RVS: 304 1.4301

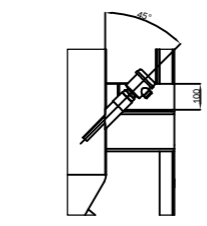
AFWERKING:
 STAINLESS STEEL PARTS PICKLED AND PASSIVES
 STEEL PARTS COATED ACCORDING
 TO SPECIFICATION SHEET

WEIGHT:
TOTALWEIGHT: 15402 KG
GANTRY: 2076 KG
STAIRS: 222 KG
PLATFORM: 797 KG
HOPPER INCL. CONTENT: 3080 KG
PRODUCT VOLUME: 5227 KG

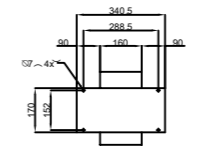
LOAD:
EMPLOYEES LOAD: 250 KG/M2
POINT LOAD: 300 KG



SECTION B-B
SCHOPRAND
SCALE 1:10



SECTION C-C
SCHOPRAND
SCALE 1:10



SECTION D-D
PLAAT T B.V. WERKSCHAKELAAR
SCALE 1:10

TBMA Status
 Released

POS.	QNT.	DESCRPTON	SPECIFICATION	MATERIAL	ONDNR.	TEK.	NOTE
14	2	BULB PLATE	2248X1500	8.0.5	ALMG	18.038.206	YES
13	2	BULB PLATE	2954X1500	8.0.5	ALMG	18.038.205	YES
12	1	WELDING ASSEMBLY PLATFORM PART				18.038.39	YES
11	4	WELDING ASSEMBLY STRUT				18.038.38	YES
10	4	WELDING ASSEMBLY STRUT				18.038.37	YES
9	1	WELDING ASSEMBLY BORDS PART				18.038.35	YES
8	2	WELDING ASSEMBLY BORDS PART				18.038.33	YES
7	2	WELDING ASSEMBLY BORDS PART				18.038.31	YES
6	2	WELDING ASSEMBLY FRAME PART				18.038.26	YES
5	1	WELDING ASSEMBLY MAIN FRAME				18.038.22	YES
4	1	WELDDING ASSEMBLY COLUMN				18.038.21	YES WORK SWITCH
3	3	WELDDING ASSEMBLY COLUMN				18.038.21	YES
2	2	ASSEMBLY CAGE LADDER				18.038.19	YES
1	1	G.A. ASSEMBLY RECEIVING HOPPER				87633-10 D	YES

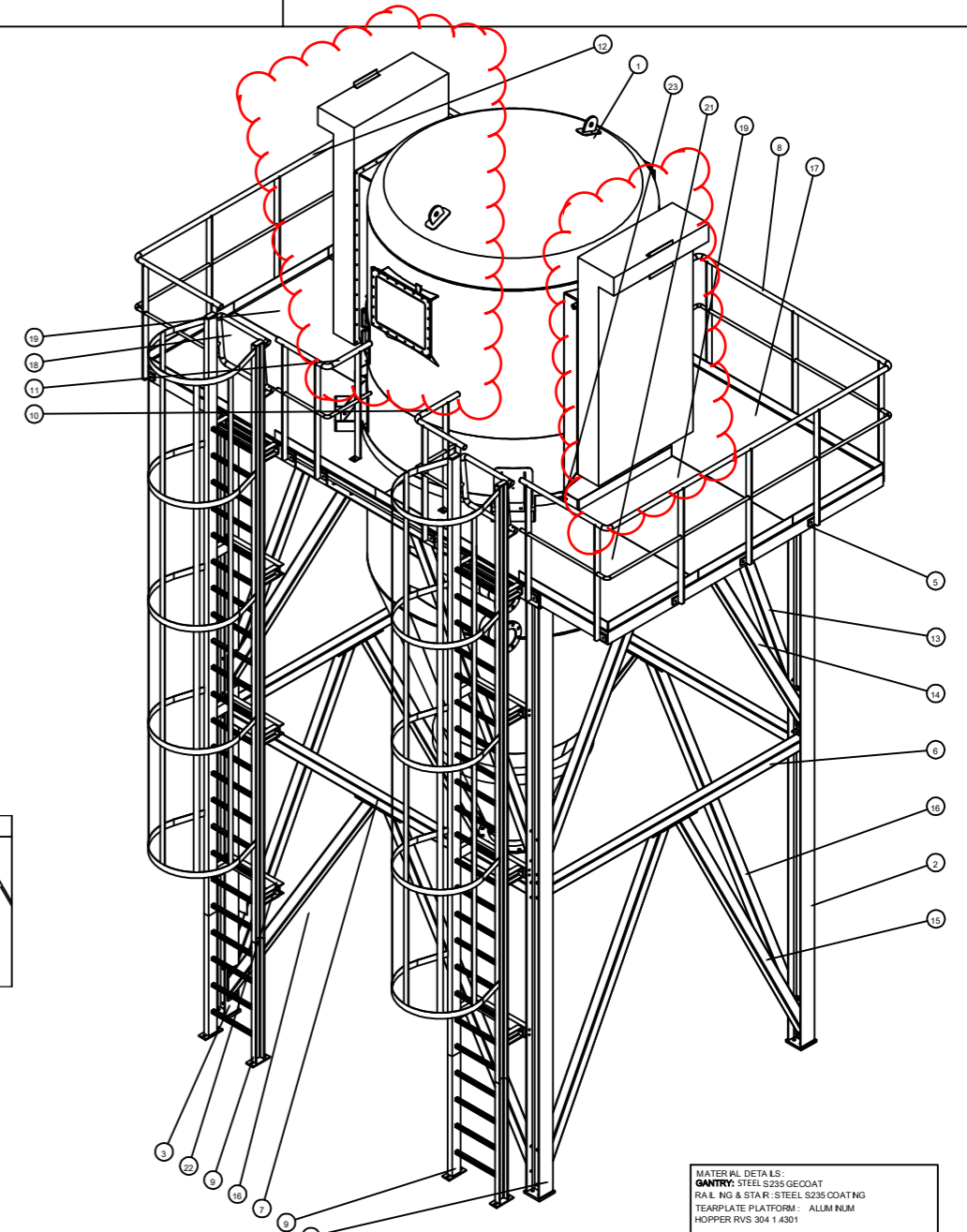
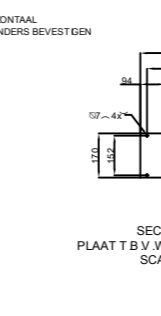
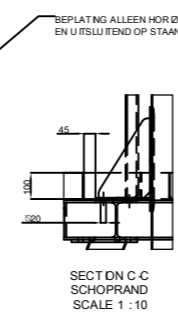
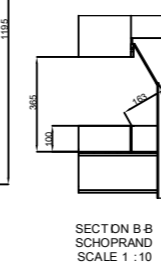
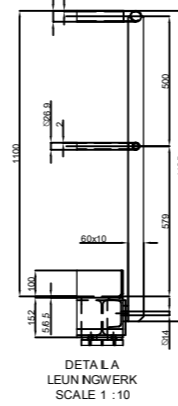
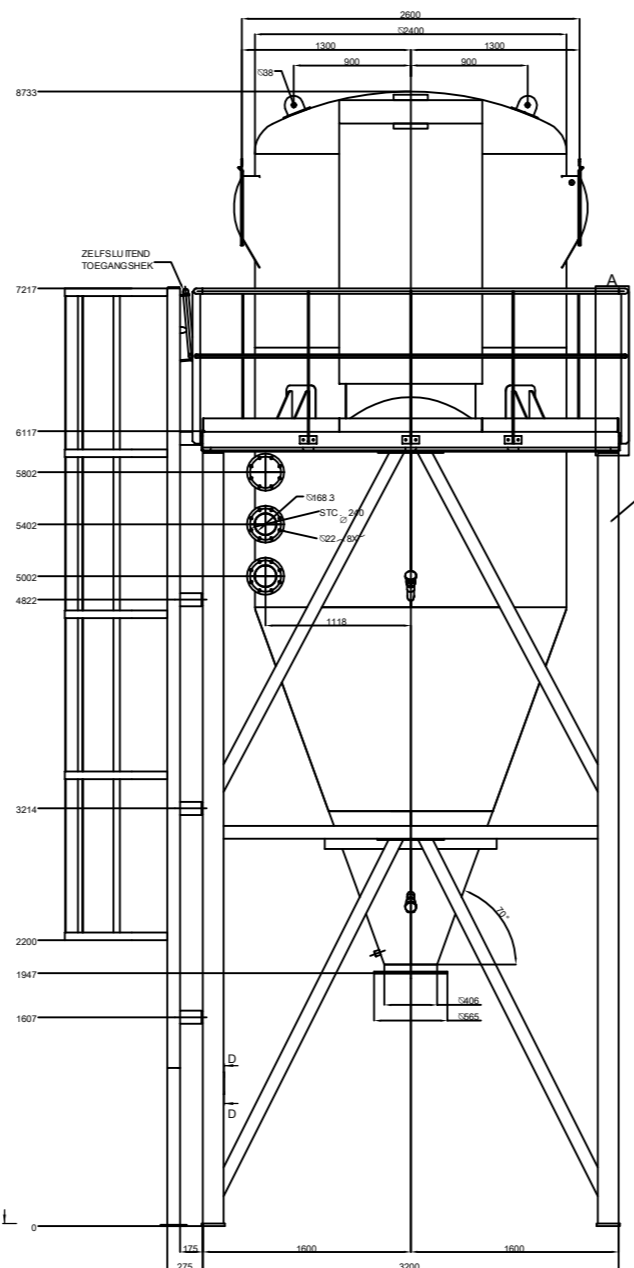
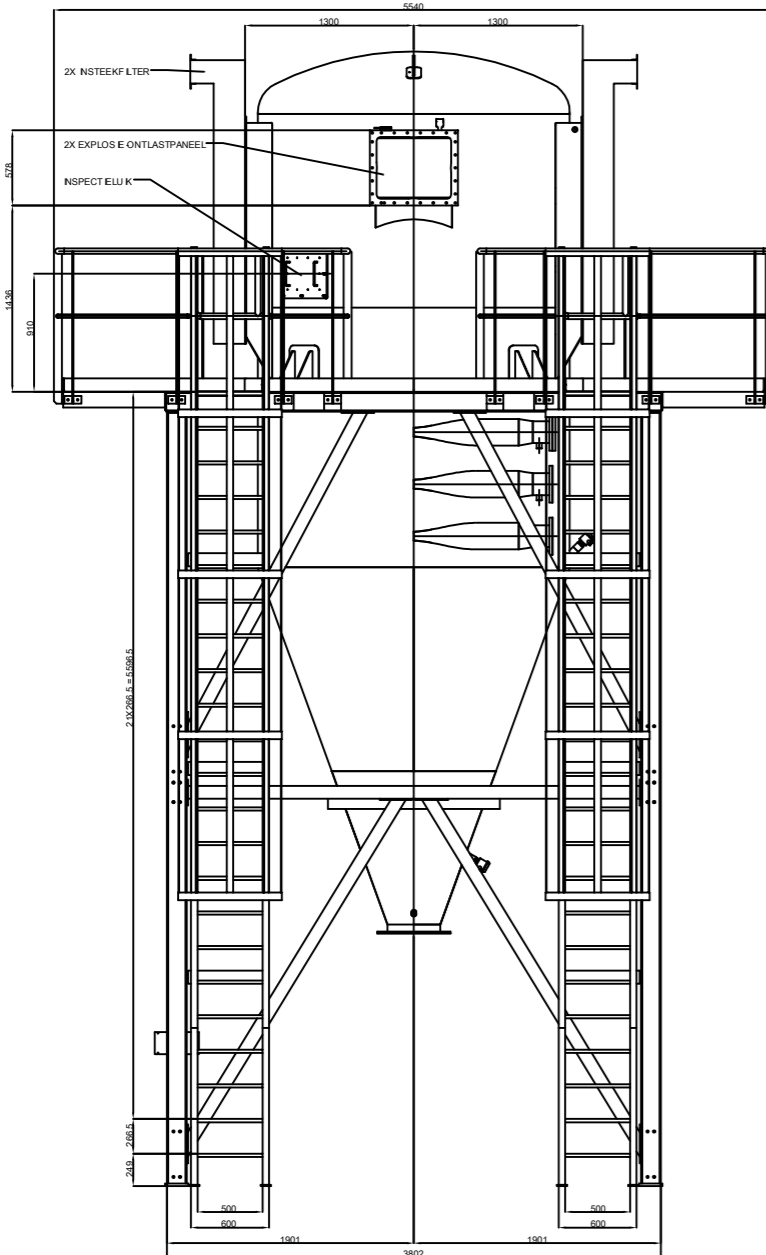
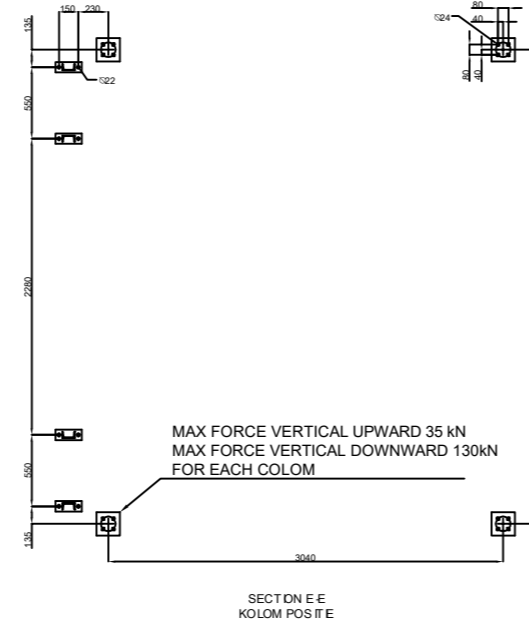
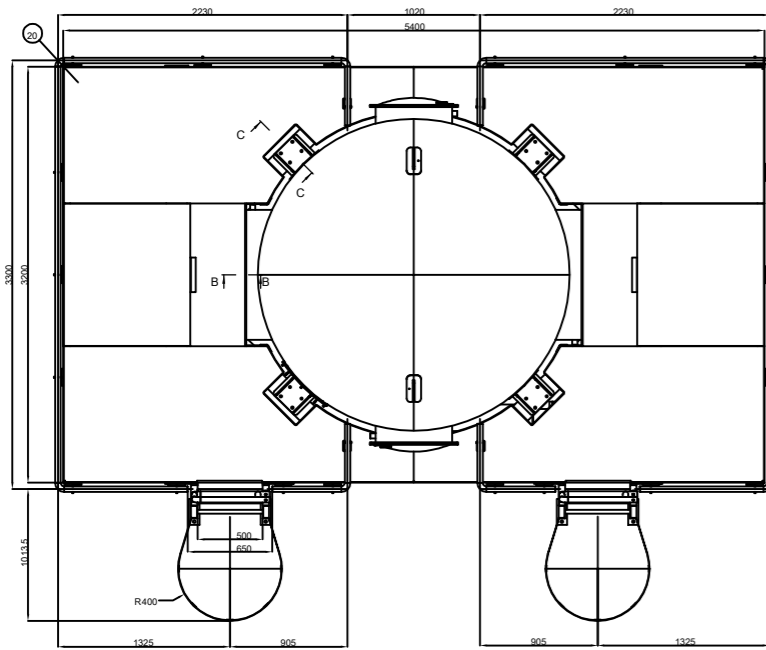
Project AKV; POTATO STARCH STORAGE
 Subject STARCH SILO 60.000T EXTENSION
 DWG nr: B18005-3500-20_01

ESI Eurosilos® BV
 WWW.EUROSILO.COM

P.O. Box. 1047 - 1440 BA Purmerend, nl
 Telephone: +31 (299) 630730 E-mail: esi@eurosilo.com
 Telefax: +31 (299) 630737 Web-page: www.eurosilo.com

Revision description	Dimensional adjustment	Scale	1:20	Sheet	19006	020	Revision	01
Title: G.A. - RECEIVING HOPPER FOR SILO 502		Customer: ESI Eurosilos	Inqnr: -	Ordernr: 180008	Date: 16-03-2018	Drawn by: CHR	Appr. by: OATEK	File: 0ATEK
Member of TBMA Holding BV		Projection: method	Size: A0					
Process, material & mechanical handling equipment Deifweg 18 - 2211 VM Noordwijkerhout - Holland Tel: +31 (0)252 375068 / Fax: +31 (0)252 375436								

All rights strictly reserved. Reproduction or issue to third parties in any form whatever is not permitted without written authority from the proprietors.



MATERIAL DETAILS:
GANTRY: STEEL S235 GECOAT
 RAILING & STAIR: STEEL S235 COATING
 TIEPLATE PLATFORM: ALUMINIUM
 HOPPER RVS 304 L A301

FINISH:
 STAINLESS STEEL PARTS: PICKLED AND PASSIVATED
 STEEL PARTS COATED ACCORDING TO SPECIFICATION SHEET

WEIGHT:
 TOTAL WEIGHT: 18500 KG
GANTRY: 2400 KG
 RAILING: 210 KG
 STAIRS: 550 KG
 PLATFORM: 300 KG

HOPPER INCL. COMPONENT: 2890 KG
 PRODUCT VOLUME: 12110 KG
 RAILWORK STEEL S235 COATING

LOAD:
 LIVE LOAD: 250 KG/M2
 POINT LOAD: 300 KG

POS.	KANTAL	OMSCHRIJVING	SPECIFICATIE	QNTD	NR.	TEK.	OPMERKING
23	4	PLAAT	110x100	18.038.227	YES		
22	6	LASSAMENSTELLING BAUK		18.038.26	YES		
21	1	LASSAMENSTELLING BORDESDEEL		18.038.31	YES		
20	1	LASSAMENSTELLING BORDESDEEL		18.038.30	YES		
19	2	LASSAMENSTELLING BORDESDEEL		18.038.29	YES		
18	1	LASSAMENSTELLING BORDESDEEL		18.038.28	YES		
17	1	LASSAMENSTELLING BORDESDEEL		18.038.27	YES		
16	4	LASSAMENSTELLING SCHOOR		18.038.25	YES		
15	4	LASSAMENSTELLING SCHOOR		18.038.24	YES		
14	4	LASSAMENSTELLING SCHOOR		18.038.47	YES		
13	4	LASSAMENSTELLING SCHOOR		18.038.46	YES		
12	1	LASSAMENSTELLING RAILING		18.038.45	YES		
11	1	LASSAMENSTELLING RAILING		18.038.44	YES		
10	1	LASSAMENSTELLING RAILING		18.038.43	YES		
9	2	LASSAMENSTELLING RAILING		18.038.42	YES		
8	1	LASSAMENSTELLING RAILING		18.038.41	YES		
7	2	LASSAMENSTELLING SCHOOR		18.038.40	YES		
6	2	LASSAMENSTELLING SCHOOR		18.038.39	YES		
5	1	LASSAMENSTELLING BOVENFRAME		18.038.04	YES		
4	1	LASSAMENSTELLING KOLOM		18.038.03	YES	STANDER T.B.V. WOO LAZDER LMS	
3	1	LASSAMENSTELLING KOLOM		18.038.02	YES	STANDER T.B.V. WOO LAZDER LMS	
1	1	G.A. SAMENSTELLING TRANSFER		37533.01A	YES		

TBMA Status
 Released

Project: AKV; POTATO STARCH STORAGE
Subject: STARCH SILO 60.000T EXTENSION
DWG nr: B18005-3500-010_01

ESI Eurosil® BV
 WWW.EUROSILO.COM

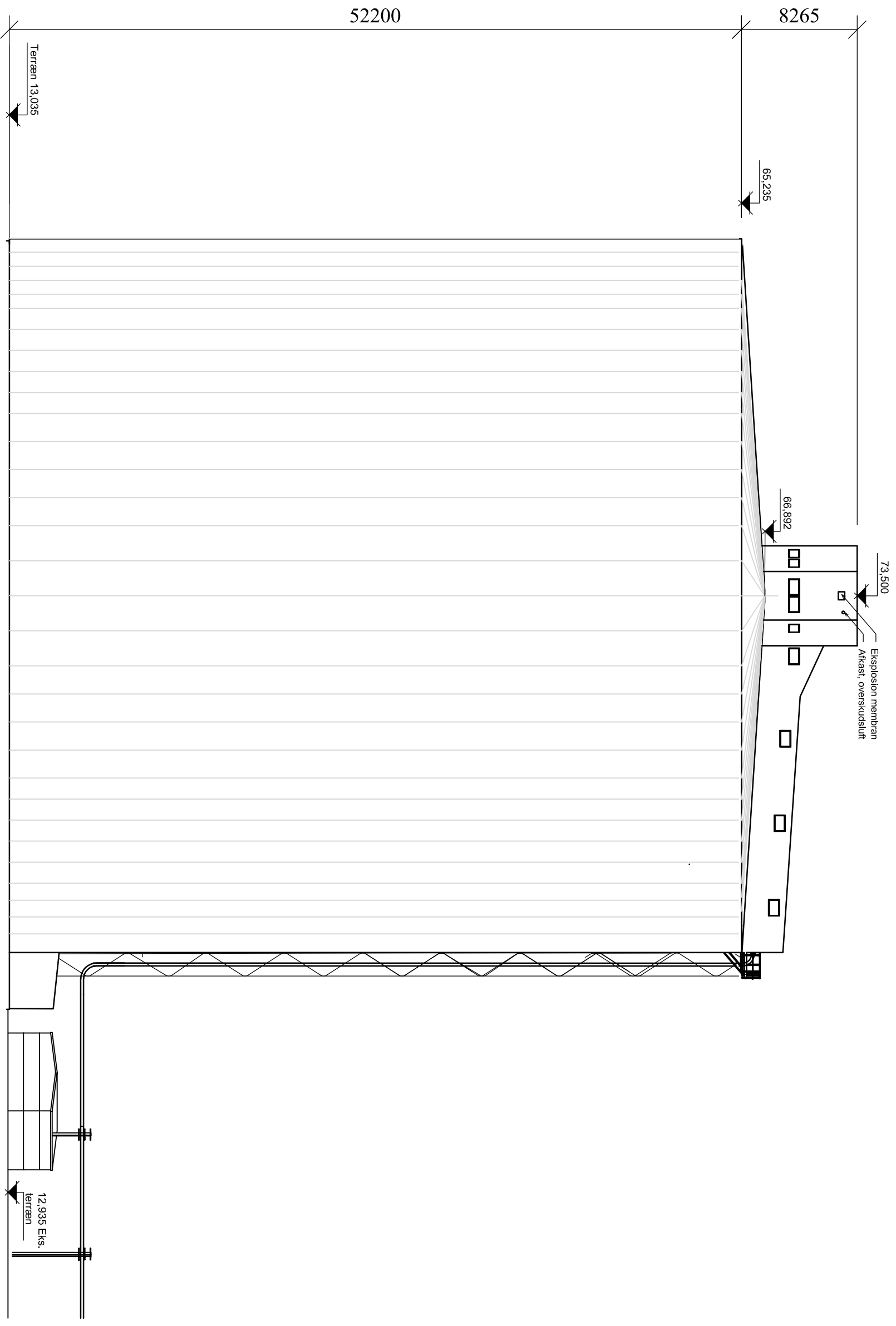
P.O. Box. 1047 - 1440 BA Purmerend, nl
 Telephone: +31 (299) 630730
 Telefax: +31 (299) 630737

E-mail: esi@eurosil.com
 Web-page: www.eurosil.com

Customer: ESI Eurosil
Inqnr.: -
Ordernr.: 180008
Date: 16-03-2018
Drawn by: CHR
Appr. by:
File: 0ATEK
Drawing nr.: 19006
Sheet: 020
Revision: 01

Member of TBMA Holding BV
tbma europe bv
 Process, material & mechanical handling equipment
 Deifweg 18 - 2211 VM Noordwijkerhout - Holland
 Tel.: +31 (0)252 375068 / Fax: +31 (0)252 375436

Projection: **method:** **Scale:** 1:20
Size: A0
Revision description: Dimensional adjustment



Rev.	Dato	Sign.	Bemærkning
D	03.12.2018	GR	As build tilrettning
C	11.04.2018	GR	Endret layout

AS BUILD: 03.12.2018

BYGHERRE: AKV Langholt

PROJEKT: Silo 2018

TEGNING: Princip af facade

MAL: 1:300
 DATO: 02-02-2018
 SIGN: OBa/EM

SAG NR.: 17073
 TEGN. NR.: 140
 D

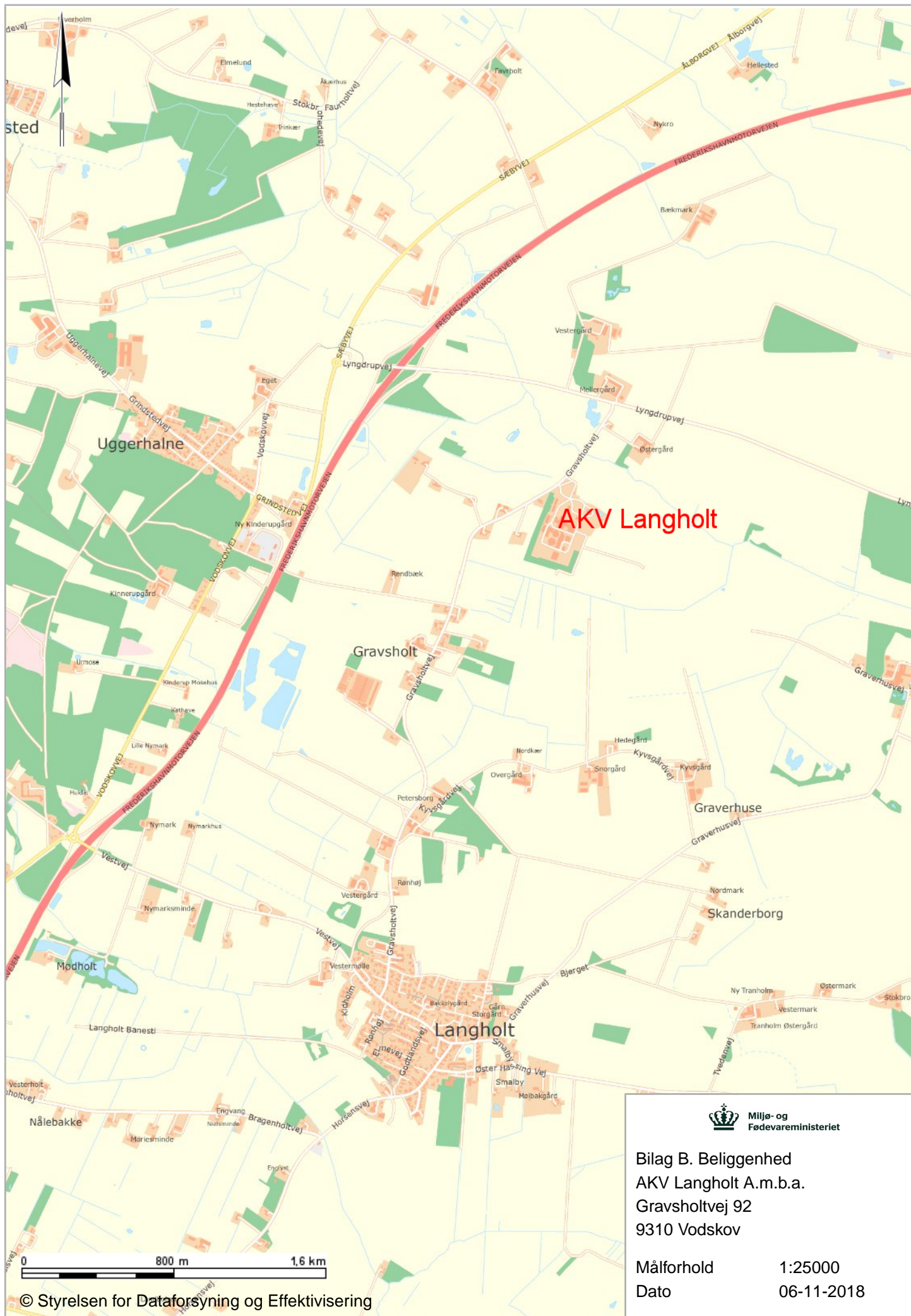


WH-PlanAction

Danmarksvej 8
 8600 Skanderborg
 www.wh-plan.dk
 +45 8745 3900

wh-plan@wh-plan.dk

Bilag B. Kort over virksomhedens beliggenhed



Bilag B. Beliggenhed
 AKV Langholt A.m.b.a.
 Gravsholtvej 92
 9310 Vodskov

Målforhold 1:25000
 Dato 06-11-2018

Bilag C: Lovgrundlag - Referenceliste

Love

- *Miljøbeskyttelsesloven:*
Lov om miljøbeskyttelse, lovbekendtgørelse nr. 681 af 2. juli 2019
- *Jordforureningsloven:*
Lov om forurenede jord, lovbekendtgørelse nr. 282 af 27. marts 2017
- *Miljøvurderingsloven:*
Bekendtgørelse af lov om miljøvurdering af planer og programmer og af konkrete projekter (VVM), lovbekendtgørelse nr. 1225 af 25. oktober 2018

Bekendtgørelser

- *Godkendelsesbekendtgørelsen:*
Bekendtgørelse om godkendelse af listevirksomheder nr. 1317 af 20. november 2018
- *Standardvilkårsbekendtgørelsen:*
Bekendtgørelse om standardvilkår i godkendelse af listevirksomhed nr. 1474 af 12. december 2017
- *Miljøvurderingsbekendtgørelsen:*
Bekendtgørelse om samordning af miljøvurderinger og digital selvbetjening m.v. for planer, programmer og konkrete projekter omfattet af lov om miljøvurdering af planer og programmer og af konkrete projekter (VVM), nr. 913 af 30. august 2019.
- *Akkrediteringsbekendtgørelsen:*
Bekendtgørelse om kvalitetskrav til miljømålinger nr. 523 af 1. maj 2019.
- *Spildevandsbekendtgørelsen:*
Bekendtgørelse om spildevandstilladelser m.v. efter miljøbeskyttelseslovens kapitel 3 og 4, nr. 1469 af 12. december 2017.
- *Habitatbekendtgørelsen:*
Bekendtgørelse om udpegning og administration af internationale naturbeskyttelsesområder samt beskyttelse af visse arter, nr. 1595 af 6. december 2018.

Vejledninger fra Miljøstyrelsen

- Miljøgodkendelsesvejledningen - <http://miljogodkendelsesvejledningen.dk/>
- *Luftvejledningen:*
Vejledning nr. 12415 af 1. januar 2001 (nr. 2/2001), om begrænsning af luftforurening fra virksomheder
- *B-værdivejledningen:*
Vejledning nr. 20/2016
- *Støjvejledninger:*
Vejledning nr. 5/1984 om ekstern støj fra virksomheder
Vejledning nr. 14003 af 1. juni 1996 (nr. 3/1996) om supplement til vejledning om ekstern støj fra virksomheder.
Vejledning nr. 60283 af 31. oktober 1993 (nr. 5/1993) om beregning af ekstern støj fra virksomheder.
Vejledning nr. 60254 af 1. november 1984 (nr. 6/1984) om måling af ekstern støj fra virksomheder.

BREF-dokumenter

- Fødevarer-, drikkevarer- og mejeriindustrien (BREF-FDM)
- Emissioner fra oplag (BREF-oplag)