



VIBORG  
KOMMUNE

# Påbud

## Revurdering af miljøgodkendelse Skibelund Havørredopdræt



# Indhold

Indhold .....	2
Påbud .....	4
Afgørelse.....	4
Dambrugets aktiviteter.....	4
Historik .....	4
Væsentlige miljøforhold .....	5
Oplysninger til brug for revurdering.....	5
Vilkår.....	5
Generelt .....	5
Indretning, drift og renseforanstaltninger .....	6
Udledning.....	8
Vandkvalitetskrav.....	8
Vaccination, medicin og hjælpestoffer .....	9
Egenkontrol.....	9
Støj .....	10
Vibrationer .....	11
Lugt.....	11
Affald.....	11
Slamdepot og slam .....	12
Driftsjournal .....	12
Kommunens bemærkninger .....	13
Klagevejledning .....	13
Søgsmål .....	15
Offentliggørelse og kopimodtagere.....	15
Lovgrundlag .....	15
Love, bekendtgørelse, vejledninger .....	15
Miljøteknisk beskrivelse og vurdering.....	17
Indretning og drift .....	17
Produktion og foderforbrug .....	19
Energiforbrug.....	19
Støj, lugt og vibrationer .....	19
Udledninger .....	20
Renere teknologi og BAT .....	20

Miljøkvalitetskrav – medicin og hjælpestoffer .....	21
Medicin og hjælpestoffer .....	21
Biologisk vandløbsbedømmelse og recipientforhold .....	22
§3 områder – naturbeskyttelsesloven .....	23
Natura 2000 områder .....	23
Konklusion på den miljøtekniske vurdering .....	24
Ansøgningens sagsakter .....	24
Stamblad.....	25
Bilag 1: Oversigtskort.....	26
Bilag 2: Tilladt dosering af antibiotika .....	29

# Påbud

## Afgørelse

Der meddeles påbud om revurdering af dambrugets miljøgodkendelse af 7. juni 1995 i henhold til miljøbeskyttelseslovens<sup>1</sup> § 41b samt dambrugsbekendtgørelsens<sup>2</sup> § 5. Påbud om ændrede vilkår for udledning af procesvand meddeles i holdhold til miljøbeskyttelseslovens § 30

Påbud om revurdering meddeles på grundlag af ansøgningens oplysninger, supplerende oplysninger indhentet i forbindelse med kommunens behandling af sagen samt oplysninger indsendt i forbindelse med varsel af påbuddet.

Påbuddets vilkår fremgår af afsnittet "Vilkår".

Vilkårene i "Godkendelse af Skibelund Havørredopdræt efter miljøbeskyttelseslovens kap. 5" af 7. juni 1995 bortfalder når påbuddet er endeligt. Det vil sige når klagefristen er udløbet eller eventuel klagesag er afgjort.

Det endelige påbud skal tages op til revurdering inden der er forløbet 10 år fra påbuddet er meddelt.

Eventuel klage over påbuddet vil i henhold til miljøbeskyttelseslovens §95 have opsættende virkning.

Der er i forbindelse med revurdering af miljøgodkendelsen meddelt fornyet vandindvindingstilladelse jævnfør dambrugsbekendtgørelsens krav om samtidighed.

## Dambrugets aktiviteter

Dambruget producerer havørredyngel og ungfisk til opfyldelse af udsætningsplaner for:

- Udsætningsplan for Gudenåen, delområde 2+3,
- Tilløb til Randers Fjord,
- Silkeborg Søerne,
- Viborg Søerne,
- Pligtudsætning ved Tangeværket,
- Pligtudsætning ved Vellingskov Dambrug,
- Pligtudsætning ved Bryrup Dambrug,

## Historik

Skibelund Havørredopdræt er startet med etableringen af Ørredfonden i Skibelund i 1971. Indtil 1987, hvor den eksisterende klækkebygning blev opført, var produktionen meget primitiv.

---

<sup>1</sup> Lov om miljøbeskyttelse, LBK nr. 681 af 2. juli 2019

<sup>2</sup> Bekendtgørelse om miljøgodkendelse og samtidig sagsbehandling af ferskvandsdambrug, BEK nr. 1567 af 7. december 2016.

Dambruget passes på frivillig og ulønnet basis af lokale sportsfiskere.

Dambruget blev den 12. januar 1987 miljøgodkendt med et højst tilladt foderforbrug på 3,5 ton/år. Miljøgodkendelse er senest revurderet den 7. juni 1995.

Der er den 5. april 2002 meddelt vandindvindingstilladelse. I henhold til tilladelsen kan der indvindes en vandmængde fra væld på 7 l/s, svarende til 25 m<sup>3</sup> i timen.

## Væsentlige miljøforhold

De væsentligste miljøforhold for dambruget er udledning af næringsstoffer, hjælpestoffer og medicin til vandmiljøet samt faunapassageforhold herunder afgitring.

## Oplysninger til brug for revurdering

Viborg Kommune har den 28. marts 2019 modtaget oplysninger til brug for revurdering af miljøgodkendelsen for Skibelund Havørredopræt.

Der er i forbindelse med behandling af sagen indhentet supplerende materiale.

## Vilkår

### *Generelt*

1. Påbuddet omfatter hele dambruget med tilhørende aktiviteter.
2. Dambruget skal indrettes og drives som beskrevet i de oplysninger, der ligger til grund for revurderingen og i henhold til de opstillede vilkår.
3. Ændringer eller udvidelser, som indebærer ændret forurening, må ikke igangsættes, før ændringen eller udvidelsen er godkendt af tilsynsmyndigheden. Det gælder såvel bygningsmæssige og driftsmæssige ændringer samt ændringer der medfører ændret affaldsfrembringelse.
4. Dambruget skal holde tilsynsmyndigheden orienteret om, hvem der til enhver tid er miljømæssigt driftsansvarlig på dambruget, herunder specielt ansvarlig for, at denne godkendelses vilkår er overholdt.

Såfremt der sker ændringer i dambrugets ejerforhold, skal tilsynsmyndigheden skriftlig orienteres herom inden 1 måned efter ændringen. Ved manglende orientering anses den til enhver tid gældende dambrugsejer som ansvarlig.

5. Et eksemplar af påbuddet (miljøgodkendelsen) skal til enhver tid være tilgængelig på dambruget. Placering og indhold af godkendelsen skal være kendt af alle ansvarlige. De vilkår i påbuddet, der angår dambrugets drift, skal være kendt af de personer, der er ansvarlige for den pågældende del af driften.

6. Andre miljøbelastende aktiviteter end de der er beskrevet i godkendelsen, må ikke finde sted. I tvivlstilfælde afgør tilsynsmyndigheden, hvad der skal betragtes som miljøbelastende aktiviteter.
7. Ved driftsuheld, der kan medføre forurening, skal tilsynsmyndigheden straks orienteres. Senest 14 dage efter et uheld skal dambruget have indsendt en beskrivelse af uheldets omfang, samt foreslå forebyggende foranstaltninger der begrænser risikoen for nye uheld.
8. Påbuddet skal senest være revurderet den 11. juli 2029.

### *Indretning, drift og renseforanstaltninger*

#### *Foder*

9. Det højeste tilladte foderforbrug er 3,5 ton årligt.
10. Der må alene benyttes tørfoder på dambruget, som skal opfylde følgende krav:
  - a. Indholdet af fordøjelig energi (DE i foderet skal være mindst 18,2 MJoule/kg),
  - b. Smuldindholdet må maksimalt være 1%,
  - c. Kvælstofindholdet må maksimalt være 9 % af foderets tørvægt,
  - d. Fosforindholdet må maksimalt være 1 % af foderets tørvægt.
11. Foderkvotienten må på årsbasis ikke overskride følgende:
  - a. Fisk under 1 kg = 0,95
  - b. Fisk på 1 kg og derover = 1,2

#### *Bundfældningsanlæg*

12. Alt vand fra dambruget skal passere bundfældningsanlægget.
13. Vandets opholdstid i bundfældningsanlægget skal være minimum 25 min.
14. Vandets hastighed i bundfældningsanlægget må ikke overstige 2,5 cm/s
15. Anlæggets afløb skal udformes med fast tærskel, så udskylning af slam ikke kan forekomme.
16. Der skal være skummebrædt eller lignende foran anlæggets udløb.
17. Anlægget skal være forsynet med omløbsledning, omløbsgrøft eller parallelt anlæg til brug, når anlægget tømmes for slam.
18. Der må ikke være fisk i anlægget.
19. Anlæggets slamsump skal i produktionsperioden tømmes regelmæssigt for slam, således at slamsumpen på intet tidspunkt bliver fuldtløbende. Overskudsvandmængden kan ledes til dambrugets damme, kanaler eller

bundfældningsanlæg, såfremt den oppumpede slammængde forinden er udskilt i et filteranlæg.

20. Anlægget skal renses mindst en gang om måneden i produktionsperioden. Større slamansamlinger skal fjernes straks. Oprensningen må ikke medføre slamflugt til Kettinghøj Bæk. I tilfælde af isdækning, skal oprensningen ske i den udstrækning, dette er muligt.
21. Under oprensningen skal afløbet være lukket, og vandet skal ledes gennem omløbsindretningen jævnfør vilkår 17. Dette gælder dog ikke, såfremt slam fjernes ved regelmæssig oppumpning fra slamsump.

#### *Vandforbrug, vandmåler og vandstyring*

22. Der skal i alle vandafløb være installeret vandflowmålere, der sikre kontinuert måling af det samlede vandafløb fra dambruget. Vandflowmålerne skal have en nøjagtighed på +/- 5% og skal have log-funktion.

Dambruget skal vedligeholde vandflowmålere løbende, så den krævede målenøjagtighed opretholdes.

Flowmåler skal være installeret inden den 1. januar 2021.

23. Det samlede vandforbrug må ikke overstige 8,8 l/s<sup>3</sup>.

#### *Afgittringer*

24. I ethvert udløb skal der som minimum være anbragt et gitter. Åbningerne i gitteret skal være max 10 mm. Afgittringen skal være intakt og i funktion hele året.
25. Udløbsgitterets overkant skal være mindst 1 m over højeste vandstand.
26. Udløbsgitre skal placeres, således at de flugter med vandløbets bredder eller placeres, således at der ikke opstår blindgyde, herunder områder hvor vandrende fisk skal bevæge sig modsat deres normale vandringsretning (med- eller modstrøms) for at kunne genoptage vandringen.
27. Udløbsgitre skal fastmonteres i et bygværk og være tætsluttende langs bredder, sider og bund af vandløbet.
28. Udløbsgitre skal udføres i et solidt, ikke fleksibelt og ikke forgængeligt materiale.
29. Afgittringen skal i øvrigt udføres i henhold til dambrugskendtgørelsens § 20.

---

<sup>3</sup> Fastsat på baggrund af dambrugsbekendtgørelsens bilag 3 (25 l/s pr. 10 ton foder). I henhold til vandindvindingstilladelsen må der imidlertid kun indvindes 7 l/s.

## Udledning

30. Driften af dambruget, må ikke forhindre, at vandløbets målsatte faunaklasse<sup>4</sup> kan opfyldes. Faunaklassen skal være minimum faunaklasse 5 jf. Vandområdeplan for Jylland og Fyn (2015-2021)
31. Udløbsvand fra dambruget skal altid have en iltmætning på minimum 70%.
32. Dambrugets drift skal løbende kontrolleres og tilpasses, og må ikke give anledning til, at koncentrationen af stofferne i tabel 1 fra dambrugets indløb til udløb overskrider de maksimale værdier i tabellen.

Tabel 1: Krav til udledning

Parameter	Maksimal forskel mellem ind- og udløb
Total-N	1,05 mg/l
Total-P	0,09 mg/l
Ammonium kvælstof	0,70 mg/l
BI5	1,74 mg/l
Ved fastsættelse af kravværdier er følgende lagt til grund; Qva = 3,9 l/s og Qmm = 6,8 l/s	

## Vandkvalitetskrav

33. Dambruget skal overholde gældende miljøkvalitetskrav i vandløb og nedstrøms beliggende marine områder vedrørende medicin og hjælpestoffer.
34. Dambruget må ikke udlede stofmængder der overskrider værdierne i tabel 2.

Tabel 2: Krav til udledning

Stof	Aktivt stof – gennemsnit over udledningsperioden (mg/s)	Aktivt stof – maksimal mængde i udledningsperioden (mg/s)
Amoxicillin	0,001	0,003
Florfenicol	0,048	0,143
Oxolinsyre	0,102	0,122
Oxytetracyclin	0,068	0,143
Sulfadiazin	0,031	0,095
Trimethoprim	0,680	1,088
Formaldehyd	0,063	0,31
Brintoverilte	0,068	0,68
Kloramin T	0,040	0,040

<sup>4</sup> Dansk Vandløbsfaunaindeks



Maksimalt udledte stofmængder af medicin og hjælpestoffer beregnet på baggrund af en vandføring på 6,8 l/s.

35. Overholdelse af miljøkvalitetskrav vurderes ved beregning.

### *Vaccination, medicin og hjælpestoffer*

36. Anvendelsen af medicin og hjælpestoffer til behandling af fisk skal begrænses mest muligt ved anvendelse af renere teknologi – såsom vaccination, recirkulering, substitution til mere miljøvenlige stoffer samt driftsoptimering med henblik på sygdomsminimering.

37. Dambruget skal have godkendt procedure for anvendelse af hjælpestoffer og medicin, før nye stoffer må tages i anvendelse.

38. Dambruget skal overholde de procedurer for anvendelse af hjælpestoffer og medicin, der er beskrevet i ansøgningen. I de tilfælde procedurer er skærpet af Viborg Kommune, skal de skærpede procedurer overholdes.

39. På dambruget må anvendes hjælpestoffer som angivet i tabel 3.

*Tabel 3: Anvendelse af hjælpestoffer*

<b>Stof</b>	<b>Dosering - aktivt stof</b>	<b>Timer før behandling på dambruget med samme stof</b>
Formaldehyd, 37% formalinopløsning	25 g	12 timer
Brintoverilte	750 g	12 timer
Pereddikesyre	255 g	12 timer
Kloramin T	3,2 g	12 timer

40. Doseringen af hjælpestoffer skal fordeles jævnt på hele anlægget. Såfremt en mindre del af anlægget behandles, skal doseringen reduceres svarende til den del af anlægget der behandles.

41. Den samlede mængde medicin, vaccine og hjælpestoffer skal opgøres en gang om året som kg aktivt stof og indberettes til Viborg Kommune inden d. 1. februar efterfølgende år.

### *Egenkontrol*

42. Prøveudtagning og efterfølgende kontrol skal følge anvisningerne i faglig rapport Svendsen og Larsen (2016): Ny kontrolmetode for udledning fra ferskvandsdambrug<sup>5</sup>.

<sup>5</sup> Ny Kontrolmetode for udledninger fra ferskvandsdambrug, Videnskabelig rapport fra DCE, nr. 212, 2016, Svendsen, L.M. og Larsen, S. E.

43. Prøver skal udtages i dambrugets indløb og udløb som puljede døgnprøver, baseres på den aktuelle vandanvendelse på måletidspunktet og analyseres for indhold af:
- Organisk stof målt som modificeret BI5 (mg/l),
  - Totalt fosfor (mg/l),
  - Totalt kvælstof (mg/l),
  - Ammonium-kvælstof (mg/l).
44. Prøverne skal være repræsentative og udtages i fuldt opblandede vandmasser. Sugespidsen placeres i midten af vandstrømmen og 1/3 af vanddybden over bunden.
45. Prøver fra væld og boringer kan udtages som stikprøver.
46. Alle analyser skal foretages i henhold til analysekvalitetsbekendtgørelsen<sup>6</sup>.
47. Udtagning af vandprøver til egenkontrol skal udføres af akkrediteret laboratorium.
48. I forbindelse med hver prøvetagningsserie skal følgende forhold oplyses:
- Vandføringen i dambrugets samlede udløb (l/s) og en log-fil med alle målinger siden sidste prøvetagning,
  - Vandtemperaturen (C °) i hvert målepunkt,
  - Iltmætning (%) i hvert målepunkt,
  - Bestand (tons) på prøvetagningdagen og dagen før,
  - Dato for prøvetagningens begyndelse og afslutning.
- Oplysningerne skal indføres i dambrugets driftsjournal.
49. Analyseresultater fra vandprøver med supplerende oplysninger skal være kommunen i hænde senest 4 uger efter, at prøverne er udtaget.
50. Der skal inden for en driftsperiode på 1 år (365 dage +/- 15 dage) udtages 2 prøvesæt på det samlede udledningsvand og 2 prøvesæt af det samlede vandindtag.
- Prøveudtagningen skal fordeles jævnt over driftsperioden.
51. Dambruget skal sikre, at alle analyseresultater for vandprøver udtaget i forbindelse med egenkontrol indlæses i PULS<sup>7</sup>.

## Støj

52. Driften af dambruget må ikke medføre, at det samlede bidrag til støjbelastning overstige nedenstående grænseværdier til omliggende boliger (tabel 4). Til virksomhedens bidrag hører stationære og mobile støjkilder.

---

<sup>6</sup> Bekendtgørelse om kvalitetskrav til miljømålinger, BEK nr. 523 af 01. maj 2019

<sup>7</sup> Punktkildedatabasen under Danmarks Miljøportal

Tabel 4: Grænseværdier for støj

Mandag – fredag Kl. 07:00 – 18:00	Mandag – fredag Kl. 18:00 – 22:00	Alle dage Kl. 22:00 – 07:00
Lørdag Kl. 07:00 – 14:00	Lørdag Kl. 14:00 – 22:00	
	Søn- og helligdage Kl. 07:00 – 22:00	
55 dB (A)	45 dB(A)	40 dB (A)

Grænseværdierne for det ækvivalente, korrigerende støjniveau målt i dB (A) skal for dag, aften og natperioden overholdes indenfor det mest støjbelastede tidsrum (referenceperioden) på henholdsvis 8 timer, 1 time og ½ time.

Maksimalværdien af støjniveauet må om natten ikke overstige 55 dB (A).

Såfremt der konstateres problemer med støj, kan tilsynsmyndigheden forlange, at dambruget skal lade udføre målinger og beregninger til dokumentation af støjniveauet. Målinger og beregninger skal udføres for dambrugets regning.

### Vibrationer

53. Driften af dambruget må ikke medføre, at vibrationsniveauet angivet som det maksimale KB-vægtede accelerationsniveau (Law) målt i dB re $10^{-6}$  m/s<sup>2</sup> med tidsvægtning S (slow) overstiger 75 dB re  $10^{-6}$  m/s<sup>2</sup> i bygninger i boligområder og 80 dB re  $10^{-6}$  m/s<sup>2</sup> i bygninger i andre områder.

Såfremt der konstateres problemer med vibrationer, kan tilsynsmyndigheden forlange, at dambruget skal lade udføre målinger og beregninger af accelerationsniveauet. Målinger og beregninger skal udføres for dambrugets regning.

### Lugt

54. Dambrugets drift skal tilrettelægges på en sådan måde, at lugtemissioner begrænses mest muligt. Driften må ikke medføre lugtemissioner uden for dambrugets område, som tilsynsmyndigheden skønner væsentlige.

### Affald

55. Oplagring af affald fra produktionen såsom foder, hjælpestoffer, medicinemballage, olie- og kemikalieaffald må ikke give anledning til forurening.

56. Oplagring af affald, der kan medføre forurening, skal ske i tætte emballager og over opsamlingskar med et volumen svarende til volumen af den største beholder.
57. Døde fisk skal opsamles dagligt og opbevares i en tæt sluttende beholder, indtil bortskaffelse.
58. Rester af medicin må ikke gemmes til senere brug, men skal bortskaffes i henhold til kommunens regulativ for erhvervsaffald.
59. Dambrugets affaldsbortskaffelse skal ske i overensstemmelse med Viborg Kommunes regulativ for erhvervsaffald.

### *Slamdepot og slam*

60. Der skal på dambruget være et slamdepot til opbevaring af slam inden slutdisponering.
61. Slamdepotet skal have en kapacitet svarende til 1 års produktion af slam.
62. Overskudsvand fra slamdepotet skal være "klaret" inden afledning.
63. Afledning af klaret overskudsvand skal ske til indløb af dambrugets renseanlæg.
64. Slam og slamvand, der stammer fra rensesforanstaltninger eller fra oprensning af damme, laguner, kanaler og bundfældningsbassin skal deponeres i dambrugets slamdepot eller fjernes straks og håndteres på en sådan måde, at der ikke sker udsivning til vandløb.
65. Slamdepotet skal tømmes efter behov, og bortskaffes i henhold til reglerne i slambekendtgørelsen<sup>8</sup> eller til godkendt affaldsmottager.

### *Driftsjournal*

66. Dambruget skal føre en driftsjournal som indeholder følgende oplysninger:
  - a. Aktuel bestand af fisk,
  - b. Tilgang af fisk,
  - c. Afgang af fisk ved salg,
  - d. Indkøbt og forbrugt foder med angivelse af fodertyper,
  - e. Mængde af anvendte hjælpestoffer til vandbehandling med angivelse af hjælpemidlets navn og mængde, numre på damme der er behandlet, samt begyndelses- og sluttid og dato for behandling,
  - f. Mængde af anvendte mediciner til sygdomsbekæmpelse med angivelse af præparatets navn og mængde, numre på damme der er behandlet samt begyndelses- og slutdato for behandling,
  - g. Tidspunkt for oprensning af kanaler og fiskedamme samt slamudtømning fra bundfældningsanlæg. Den oprensede mængde slam skal skønnes,

---

<sup>8</sup> Bekendtgørelse om anvendelse af affald til jordbrugsformål, BEK nr. 1001 af 27. juni 2018.

- h. Tidspunkt for oprensning af slamdepot. Den oprensede mængde slam skal skønnes,
- i. Afgang af døde fisk med angivelse af mængde, art og opgørelsesperiode. Ekstraordinært store mængder opgøres straks,
- j. Vandforbrug, registreringen skal ske kontinuert ved hjælp af flowmåler i indtag og udløb med en målenøjagtighed på +/- 5%. Logfil skal være tilgængelig i forbindelse med driftsjournalen,
- k. Øjeblikkeligt og gennemsnitligt vandforbrug skal altid opgøres samtidig med gennemførelse af egenkontrol,
- l. Returpumpning. Angivelse af periode og mængde,
- m. Slutdeponering af slam. Opgørelsen skal ske hver gang slam bortskaffes med oplysning om, hvor slammet er deponeret,
- n. Dambrugets egenkontrol.

Driftsjournalen skal opgøres en gang om året pr. 31. december. Oplysningerne skal sendes til tilsynsmyndigheden inden den 1. februar det efterfølgende år.

Driftsjournalen skal på forlangende forevises tilsynsmyndigheden. Hvis driftsjournalen foreligger elektronisk, kan tilsynsmyndigheden forlange udskrift af denne. Driftsjournalen skal opbevares mindst 5 år.

## Kommunens bemærkninger

Dambrugets miljøgodkendelse er revurderet i henhold til dambrugsbekendtgørelsens § 5, der stiller krav om regelmæssig revurdering.

Der er ved revurderingen taget hensyn til dambrugsbekendtgørelsens krav til indretning, drift, egenkontrol og udledning. Derudover er der taget hensyn til krav til udledning af forurenende stoffer samt miljøkvalitetskrav.

Der meddeles samtidig fornyet tilladelse til vandindvinding jævnfør dambrugsbrugsbekendtgørelsens krav om samtidig sagsbehandling.

## Klagevejledning

Der er mulighed for at klage over afgørelsen til Miljø- og Fødevarerklagenævnet inden 4 uger fra afgørelsen er meddelt og offentliggjort.

Klagefristen udløber den 8. august 2019

Offentlige myndigheder, Danmarks Naturfredningsforening og lokale foreninger med væsentlig interesse i afgørelsen er også klageberettigede efter miljøbeskyttelsesloven.

Klagen skal være skriftlig, og skal så vidt muligt angive, på hvilke punkter den påklagede afgørelse anses for urigtigt eller mangelfuld.

Klager skal indsendes via Klageportalen, som du finder et link til på Miljø- og Fødevareklagenævnets hjemmeside: [www.naevneneshus.dk](http://www.naevneneshus.dk). Her kan du også læse mere om klagenævnets sagsbehandling. Klageportalen ligger på [www.borger.dk](http://www.borger.dk) og [www.virk.dk](http://www.virk.dk), hvor du kan logge på med NEM-ID. Klager sendes via Klageportalen til Viborg Kommune. Klager er indgivet, når de er tilgængelige for kommunen i Klageportalen.

Miljø- og Fødevareklagenævnet skal som udgangspunkt afvise en klage, der kommer uden om Klageportalen. Hvis du på grund af særlige forhold ønsker at blive fritaget for at bruge Klageportalen, skal du sende en begrundet anmodning til Viborg Kommune, som har truffet afgørelse i sagen. Viborg Kommune videresender herefter anmodningen til klagenævnet, som afgør, om anmodningen kan imødekommes.

Klage over afgørelsen er pålagt gebyr. Gebyrets størrelse er pr. 26. juni 2019 900 kr. for privatpersoner og 1.800 kr. for virksomheder og organisationer.

Klagegebyret opkræves af Nævnenes Hus. Betaling af klagegebyr sker ved elektronisk overførsel eller ved giroindbetaling. Gebyr skal indbetales inden for en fastsat frist. Hvis gebyret ikke indbetales inden udløbet af fristen, afvises klagen.

Gebyret tilbagebetales, hvis

- 1) Klagesagen fører til, at den påklagede afgørelse ændres eller ophæves,
- 2) Klageren får helt eller delvis medhold i klagen, eller
- 3) Klagen afvises som følge af overskredet klagefrist, manglende klageberettigelse eller fordi klagen ikke er omfattet af Miljø- og Fødevareklagenævnets kompetence.

Det bemærkes, at hvis den eneste ændring af den påklagede afgørelse er forlængelse af frist for at efterkomme afgørelsen som følge af den tid, der er medgået til at behandle sagen i klagenævnet, tilbagebetales gebyret dog ikke.

Miljø- og Fødevareklagenævnet kan også beslutte at tilbagebetale klagegebyret, hvis

- 1) Der er indledt forhandlinger med afgørelsens adressat og/eller førsteinstansen om projektilpasninger, og disse forhandlinger fører til, at klager trækker sin klage tilbage, eller
- 2) Klager i øvrigt trækker sin klage tilbage, før Miljø- og Fødevareklagenævnet har truffet afgørelse i sagen.

Gebyret tilbagebetales dog ikke, hvis nævnet vurderer, at der er forhold, der taler imod at tilbagebetale gebyret, f.eks. hvis klagen trækkes tilbage meget sent, herunder efter at klager har haft et afgørelsesudkast i partshøring.

Spørgsmål om betaling og tilbagebetaling af gebyr afgøres af Miljø- og Fødevareklagenævnet. Nævnets afgørelser kan ikke anbringes for anden administrativ myndighed.

## Søgsmål

Hvis du vil indbringe afgørelsen for domstolene, skal det ske inden 6 måneder, fra afgørelsen er meddelt og offentliggjort.

Søgsmålsfristen udløber således den 11. december 2019

## Offentliggørelse og kopimodtagere

Det endelige påbud vil blive offentliggjort på Viborg Kommunens hjemmeside: [www.viborg.dk](http://www.viborg.dk).

Kopi af det endelige påbud vil blive sendt:

- Danmarks Fiskeriforening, [mail@dkfisk.dk](mailto:mail@dkfisk.dk)
- Danmarks Naturfredningsforening, [dnviborg-sager@dn.dk](mailto:dnviborg-sager@dn.dk)
- Danmarks Sportsfiskerforbund, [post@sportsfiskerforbundet.dk](mailto:post@sportsfiskerforbundet.dk)
- Dansk Ornitologisk Forening, [viborg@dof.dk](mailto:viborg@dof.dk) og [natur@dof.dk](mailto:natur@dof.dk)
- Ferskvandsfiskeriforeningen, [nb@ferskvandsfiskeriforeningen.dk](mailto:nb@ferskvandsfiskeriforeningen.dk)
- Fiskeriinspektorat Vest, [frederikshavn@lfst.dk](mailto:frederikshavn@lfst.dk)
- Styrelsen for Patientsikkerhed, [stps@stps.dk](mailto:stps@stps.dk)

## Lovgrundlag

I henhold til dambrugsbekendtgørelsens § 5 skal miljøgodkendelse af dambrug regelmæssigt og minimum hvert tiende år tages op til revurdering.

Revurderingen er foretaget efter bestemmelserne miljøbeskyttelseslovens kapital 5 samt godkendelsesbekendtgørelsen<sup>9</sup>.

Vilkår om afgitring samt tilladelse til udledning meddeles som en del af afgørelsen jævnfør miljøbeskyttelseslovens §34, stk. 3 og 5.

## *Love, bekendtgørelse, vejledninger*

Relevante love, bekendtgørelser og vejledninger

*Love:*

- Miljøbeskyttelsesloven, Lov om miljøbeskyttelse, LBK nr. 241 af 13. marts 2019

*Bekendtgørelser:*

- Bekendtgørelse om miljøgodkendelse og samtidig sagsbehandling af ferskvandsdambrug, BEK nr. 1567 af 7. december 2016 (dambrugsbekendtgørelsen).
- Bekendtgørelse om godkendelse af listevirksomhed, BEK nr. 1317 af 20. november 2018 (godkendelsesbekendtgørelsen).
- Bekendtgørelse om anvendelse af affald til jordbrugsformål, BEK nr. 1001 af 27. juni 2018 (slambekendtgørelsen)

---

<sup>9</sup> Bekendtgørelse om godkendelse af listevirksomhed, BEK nr. 1317 af 20. november 2018.

- Bekendtgørelse om fastlæggelse af miljømål for vandløb, søer, overgangsvande, kystvande og grundvand, BEK nr. 1625 af 19. december 2017
- Bekendtgørelse om krav til udledning af forurenende stoffer til vandløb, søer eller havet, BEK nr. 1433 af 21. november 2017.
- Bekendtgørelse om kvalitetskrav til miljømålinger, BEK nr. 523 af 01. maj 2019.

#### *Direktiver*

- Rådets direktiv 92/43/EØF af 21. maj 1992 om bevaring af naturtyper samt vilde dyr og planter.

#### *Vejledninger*

- Vejledning om godkendelse af ferskvandsdambrug, Vejl. nr. 9076 af 26. marts 2008



# Miljøteknisk beskrivelse og vurdering

## Indretning og drift

Dambruget er indrettet som følgende:

Dambruget består af to afsnit, ét syd og ét nord for Skibelundvej:

Det sydlige afsnit omfatter følgende:

- Et klækkehus med vandindtag direkte fra kildevældet,
- 8 opvækstbassiner med et overfladeareal på 160 m<sup>2</sup>.

Afsnittet er forsynet med en mikrosigte og en returpumpe. Det frafiltrerede vand ledes til slamdam på det nordlige afsnit. Vandet fra det sydlige afsnit ledes via rør (gravitation) til det nordlige afsnit.

Det nordlige afsnit omfatter følgende:

- 4 opvækstbassiner,
- 2 opbevaringsbassiner for moderfisk,
- En mikrosigte,
- Et biofilter,
- En slamdam,
- Returpumpe
- Et efterpoleringsbassin.

Vandet fra det nordlige afsnit returpumpes til det sydlige afsnit.

Alle opvækstbassiner er jorddamme med grusbund og betonbefæstede kanter. Alle damme er desuden forsynet med en overdækning udført af metaltagplader, hvor fiskene kan søge skjul.

De to moderfiskedamme er rene jorddamme uden beton. Når der opbevares moderfisk, (november til januar) etableres der skjul i form af flydende plader og/eller rør, hvori fiskene kan gemme sig.

Vandet fra kildevældet afgasses og iltes via et rislefilter, hvor vandet pumpes op og risler ned gennem bioblokke. Herudover returpumpes vandet og iltes i risle-kolonner, før det ledes til dammene.

Dambrugsspildevandet renses først gennem to mikrosigter (en på sydlige afsnit og en på det nordlige afsnit).

Fra mikrosigten ledes vandet gennem et biofilter/bundfældningsanlæg opbygget med 5 kamre, hvor det passerer filterfyldningen (plast legemer). Den herpå hæftede filterhud omsætter en del af spildevandets næringssalte samt organisk materiale til biomasse, der fjernes ved returskylling af biofilteret. Spildevand fra biofilter ledes til pumpebrønden, hvorfra det pumpes til slamdammen. Anlægget er dimensioneret til en vandføring på 30 l/s.

Der er etableret plantelagune inden udledning til Kettinghøj Bæk.

Spildevand fra mikrosigten på det sydlige afsnit ledes direkte i slambassin via gravitationsledning, mens spildevand fra mikrosigten på det nordlige afsnit ledes det til en pumpebrønd, hvorfra det pumpes over i slambassinet. Overløbet fra slambassinet er udført således, at det afledes til biofilteret (rensingsanlægget).

#### Produktion.

Gudenåens Ørredfond - Skibelund Havørredopdræt har tilladelse til opfiskning af vilde moderfisk og indlæggelse af rogn til klækning. Der produceres havørred yngel og ungfisk til opfyldelse af udsætningsplaner for:

- Udsætningsplan for Gudenåen Delområde 2+3
- Tilløb til Randers Fjord
- Silkeborg søerne
- Viborg søerne
- Tangeværkets pligtudsætning
- Pligtudsætning ved Vellingskov Dambrug
- Pligtudsætning ved Bryrup Dambrug

#### *Kommunens vurdering*

På tidspunktet for revurdering af miljøgodkendelsen har det ikke været muligt for dambruget at finde udstyr, der ud fra et økonomisk og driftsmæssigt hensyn vurderes at kunne måle flow i overensstemmelse med vilkår 22. Der er derfor indsat supplerende vilkår om, at flowmåler først skal være installeret d. 1. januar 2021. Kommunen er dog opmærksom på, at der endnu ikke er udviklet udstyr, der på tilfredsstillende vis kan måle vandføringen fra dambrug kontinuert, selvom det igennem en længere årrække har været et krav i dambrugsbekendtgørelsen. Vilkår 22 vil derfor først blive håndhævet, når kommunen vurderer, at der ud fra et økonomisk og driftsmæssigt synspunkt findes en eller flere løsninger, som kan opfylde vilkåret.

Der er i påbuddet ikke vilkår om, at slamdepotet skal udføres i et materiale, der forhindrer udsivning/nedsivning. Dette begrundes med den relativt lave slamproduktion samt slamdepotets placering. På grund af forholdsvis stor afstand til vandløbet vurderes der ikke at være en reel risiko for udsivning. Slamdepotet er derudover placeret omkring grundvandsspejlet, hvorfor der ikke vurderes at forekomme nedsivning fra depotet. Der vurderes således ikke at være grundlag for vilkår om, at slamdepotets sider skal være udført i et materiale, der forhindrer udsivning/nedsivning.

Det er kommunens vurdering, at dambrugets indretning og drift er i overensstemmelse med godkendelsens vilkår.

## Produktion og foderforbrug

Dambrugets nuværende foderforbrug er fastsat i henhold til miljøgodkendelsen af 7. juni 1995 fastsat til 3,5 ton ( $F_{\text{till}}$ ).

Dambrugets produktion og foderforbrug de seneste år fremgår af tabel 5.

Tabel 5: Foderforbrug, produktion og foderkvotient

År	Foderforbrug (ton)	Produktion (ton)	Foderkvotient
2016	3,98	4,20	0,95
2017	4,05	4,69	0,86
2018	3,70	4,83	0,76

I 2016 var der stort dødsfald umiddelbart inden udsætning af fisk fra dambruget. Den samlede produktion består derfor dels af 3,4 ton levende fisk til udsætning samt 0,8 ton døde fisk.

### Kommunens vurdering:

Ovenstående foderkvotienter er opgjort på dambruget som helhed, og derfor beregnet på baggrund af en bestand af fisk under og over 1 kg samt avlsfisk.

Det vurderes, at miljøgodkendelsens krav til foderkvotienter overholdes. I henhold til dambrugsbekendtgørelsens bilag 5 stilles ikke krav til foderkvotient for avlsfisk.

Miljøgodkendelsens krav til maksimalt foderforbrug er ikke overholdt. Der vil i forbindelse med kommende tilsyn være skærpet fokus på, at det tilladte foderforbrug jf. vilkår 9 overholdes.

## Energiforbrug

Energiforbruget på dambruget går primært til returpumpning og mikrosigte

El er den primære energikilde på dambruget.

### Kommunens vurdering:

Energiforbruget på dambruget vurderes ikke at være af en størrelsesorden, der kræver særskilt regulering eller krav om energireducerende tiltag.

## Støj, lugt og vibrationer

De primære støjkluder på dambruget er pumper, mikrosigte samt rislende vand. Håndtering af fisk og foder sker ved håndkraft under brug af motoriserede hjælpemidler.

Døde fisk opsamles dagligt og opbevares i tætte beholdere, således at der ikke opstår lugtgener. Derudover findes ikke andre potentielle kilder til lugtgener på dambruget.

Der er på anlægget ikke kilder, der kan forårsage vibrationer.

#### *Kommunens vurdering:*

Det er kommunens vurdering, at vilkår med hensyn til støj, lugt og vibrationer er overholdt.

## **Udledninger**

Dambrugets egenkontrol for 2018 viser, at vilkår til udledning er overholdt med hensyn til totalt kvælstof, ammonium kvælstof samt BI5. Egenkontrollen viser samtidig, at der i forhold til de nye vilkår er en mindre overskridelse med hensyn til totalt fosfor.

#### *Kommunens vurdering*

Det er kommunens vurdering, at vilkår med hensyn til udledning kan overholdes. Kommunen vil i forbindelse med miljøtilsyn have fokus på, om kravene til udledning af total fosfor overholdes. Såfremt der konstateres overskridelser, skal der etableres supplerende rensning eller iværksættes andre tiltag, der nedbringer udledningen af fosfor.

## **Renere teknologi og BAT**

Med henblik på, at mindske udledningen af miljøskadelige stoffer er det vigtigt, at virksomheden har fokus på, at indfører renere teknologi samt bedst tilgængelige teknik (BAT) til rensning.

#### *Mulighed for nedbringelse af udledninger til vandmiljø*

Kommunen konstaterer, at dambruget er indrettet i overensstemmelse med dambrugsbekendtgørelsens krav og overholder krav til udledning. Der vurderes derfor ikke at være grundlag for, at stille yderligere krav til rensning.

#### *Mulighed for nedbringelse af el-forbrug*

Dambrugets elforbrug er meget begrænset. Hvis dambruget skal overholde miljøgodkendelsens krav til rensning, vurderes der ikke at være grundlag for at stille krav om at sænke el-forbruget.

#### *Mulighed for nedbringelse af vandforbrug*

Der gives tilladelse til en vandindvinding op til 7,0 l/s, mens dambrugsbekendtgørelsens BAT-krav er 8,8 l/s.

Der vurderes således ikke at være grundlag for at stille krav om at nedbringe af vandforbruget.

#### *Mulighed for nedbringelse af miljøbelastning fra slam og medicin*

Kommunen konstaterer, at dambruget søger at tilrettelægge produktion med gode iltforhold der mindsker risikoen for sygdomsudbrud.

Medicin og hjælpestoffer anvendes i overensstemmelse med miljøkvalitetskrav og der anvendes plantelagune med henblik på fjernelse og omsætning af nedbrydelige stoffer.

### *Egenkontrol*

Der er i miljøgodkendelse fastsat vilkår om 2 prøver årligt i ind- og udløb. Det forholdsvis lave antal prøver begrundes med dambrugets meget lave tilladte foderforbrug, samt at dambruget reguleres efter reglerne om foderkvote.

### *Uheds- og sygdomsforebyggelse*

Da dambrugets drift er lavteknologisk, og sikres primært mod uheld ved visuel kontrol af indløbsvand og forebyggelse af sygdomsudbrud ved vaccination, hindring af smittespredning og check af iltniveauer.

Renseforanstaltninger og udstyr vedligeholdes løbende.

## Miljøkvalitetskrav – medicin og hjælpestoffer

Miljøkvalitetskrav er fastsat i bekendtgørelse om fastlæggelse af miljømål for vandløb, søer, overgangsvande, kystvande og grundvand<sup>10</sup>.

### *Kommunens vurdering*

Det er i ansøgningen samt i forbindelse med kommunens behandling af sagen dokumenteret, at miljøkvalitetskrav overholdes med de fastsatte vilkår.

## Medicin og hjælpestoffer

Anvendelse af medicin og hjælpestoffer skal som udgangspunkt begrænses, ved at indrette dambrug og produktion, så fiskene stresses så lidt som det er muligt.

Det er i den forbindelse vigtigt, at:

- Minimere partikel, kuldioxid og ammoniakniveau,
- Minimere temperatursvingninger,
- Minimere håndtering,
- Minimere fiskenes størrelsesvariation i dammene,
- Optimere besætningsstørrelsen i de enkelte damme,
- Optimere iltforhold og flow i dambruget,
- Anvende vaccination.

De seneste års forbrug af hjælpestoffer og medicin er opgjort i nedenstående tabeller:

*Tabel 6: Hidtidig forbrug af hjælpestoffer.*

<b>Stof</b>	<b>2015</b>	<b>2016</b>	<b>2017</b>	<b>2018</b>
Brintoverilte	13,9 kg	0,0 kg	74,4 kg	78,3 kg
Formaldehyd	101,3 kg	90,8 kg	126,6 kg	78,8 kg
KloraminT	3,2 kg	4,8 kg	17,0 kg	5,0 kg
Pereddikesyre	13,9 kg	13,1 kg	28,7 kg	13,5 kg

<sup>10</sup> Bekendtgørelse om fastlæggelse af miljømål for vandløb, søer, overgangsvande, kystvande og grundvand, BEK nr. 1625 af 19. december 2017.

Tabel 7: Brug af medicin

Stof	2015	2016	2017	2018
Amoxicillin	0,0 kg	0,0 kg	0,0 kg	0,0 kg
Florfenicol	0,43 kg	0,63 kg	0,91 kg	0,0 kg
Oxolinsyre	0,0 kg	0,0 kg	0,0 kg	0,0 kg
Oxytetracyclin	0,0 kg	0,0 kg	0,0 kg	0,0 kg
Sulfadiazin	0,0 kg	0,0 kg	0,0 kg	0,0 kg
Trimethoprim	0,0 kg	0,0 kg	0,0 kg	0,0 kg

#### *Risikovurdering – medicin og hjælpestoffer*

Skibelund Havørredopdræt er eneste dambrug med udledning til Kettinghøj Bæk, hvorfor der i forbindelse med risikovurdering og vurdering af udledningen er taget hensyn til fordeling af fortyndingsflowet på 100%. Kettinghøj Bæk udmunder i Gudenåen som har udløb til Kattegat via Randers Fjord. Dambrugets bidrag til udledningen af medicin og hjælpestoffer til Gudenåen, Randers Fjord og Kattegat vurderes at være uden betydning.

Der foreligger i øvrigt ikke oplysninger, der gør det nødvendigt at skærpe procedurer for anvendelse af medicin og hjælpestoffer på dambruget.

Der gives tilladelse til anvendelse af hjælpestofferne brintoverilte, formalin (formaldehyd), pæreddikesyre svarende til omsætningen i dambruget. Der vil altså ikke ske udledning af stofferne til vandløbet, hvorfor miljøkvalitetskravet ikke overskrides. Derudover kan der anvendes KloraminT i doseringer op til 3,2 g.

#### *Risikovurdering – medicin*

Der søges om tilladelse til anvendelse af amoxicillin, florfenicol, oxolinsyre, oxytetracyclin, sulfadiazin og trimethoprim.

Viborg Kommune vurderer, at dambruget kan have et reelt behov for de ansøgte stoffer.

For de fleste stoffer vil det være det generelle miljøkvalitetskrav, der er afgørende for tilladelsen. For oxolinsyre er det dog korttidsmiljøkvalitetskravet der sætter grænser for behandlingens omfang. Der må således ikke behandles flere fisk eller med en højere dosis eller behandlingstid end angivet i bilag 2 og som fastsat i vilkår 34.

#### *Kommunens vurdering*

Det er i ansøgningen dokumenteret, at miljøkvalitetskrav overholdes med de fastsatte vilkår.

## **Biologisk vandløbsbedømmelse og recipientforhold**

Der udføres årligt en bedømmelse af vandløbskvaliteten i Kettinghøj Bæk nedstrøms dambruget. I nedenstående tabel 8 ses resultatet af de seneste 5 års bedømmelser udført efter Dansk Vandløbsfaunaindeks (DVFI).

Tabel 8: DVFI

År	Kettinghøj Bæk
2013	7
2014	7
2015	7
2016	6
2017	6
2018	6

Kettinghøj Bæk er i vandområdeplanerne 2015-2021 målsæt til "god økologisk tilstand" svarende til faunaklasse 5. Der er således målopfyldelse nedstrøms dambruget.

#### *Kommunens vurdering*

Med baggrund i ovenstående er det kommunens vurdering, at der ikke grundlag for at tvivle på, at der også fremover vil være målsætningsopfyldelse nedenfor dambruget.

### §3 områder – naturbeskyttelsesloven

Ingen tørre naturtyper påvirkes af dambruget.

Der er ikke registreret § 3 beskyttet natur på dambrugsarealet.

Kettinghøj Bæk er beskyttet af naturbeskyttelseslovens §3. Der ændres ikke på påvirkningen som følge af revurderingen af dambrugets miljøgodkendelse.

### Natura 2000 områder

I Natura 2000 områder skal der sikres eller genoprettes en gunstig bevaringsstatus for de arter og naturtyper området er udpeget for.

Dambruget udleder opstrøms habitatområde "SAC14 Ålborg Bugt, Randers Fjord og Mariager Fjord" samt fuglebeskyttelsesområde "SPA15 Randers og Mariager Fjorde og Ålborg Bugt, sydlige del".

Dambrugsdrift kan potentielt påvirke følgende del af udpegningsgrundlaget i habitatområdet:

- Havlampret,
- Flodlampret,
- Stavsild,
- Odder,
- Spættet sæl.

Dambrugsdrift kan potentielt påvirke fødegrundlaget for de udpegede fuglearter i fuglebeskyttelsesområdet.

Resten af udpegningsgrundlaget er terrestrisk, tilknyttet kildevæld og søer og påvirkes ikke af dambrugsdriften.

I Vandplaner og Natura 2000 planer tages de nødvendige initiativer for at sikre gunstig bevaringsstatus for de udpegede arter og naturtyper.

Vilkår vedrørende udledning af medicin og hjælpestoffer er udformet så miljøkvalitetskravene overholdes, og dambrugets udledning vurderes derfor ikke at påvirke områderne.

Der er i øvrigt ikke gennemført konsekvensvurdering i henhold til habitatdirektivet, da der er tale om en revurdering af gældende godkendelse. Der er således ikke tale om en plan eller et projekt jævnfør direktivets artikel 6.3<sup>11</sup>.

## Konklusion på den miljøtekniske vurdering

Det konkluderes samlet, at dambrugets drift er i overensstemmelse med vilkår fastsat i påbuddet om revurdering.

Der vil løbende i forbindelse med tilsyn og dambrugets egenkontrol blive ført kontrol med, at påbuddets vilkår er overholdt.

## Ansøgningens sagsakter

I forbindelse med behandling af revurdering af miljøgodkendelsen af Skibelund Havørredopdræt er der modtaget følgende sagsakter:

- Oplysning til brug for revurdering, 29. marts 2019,
- Supplerende oplysninger indhentet ved møde d. 14. maj 2019,
- Supplerende oplysninger, d. 29. maj 2019,
- Supplerende oplysninger, d. 20. juni 2019,
- Bemærkninger til varsel af påbud, 6. juli 2019.

---

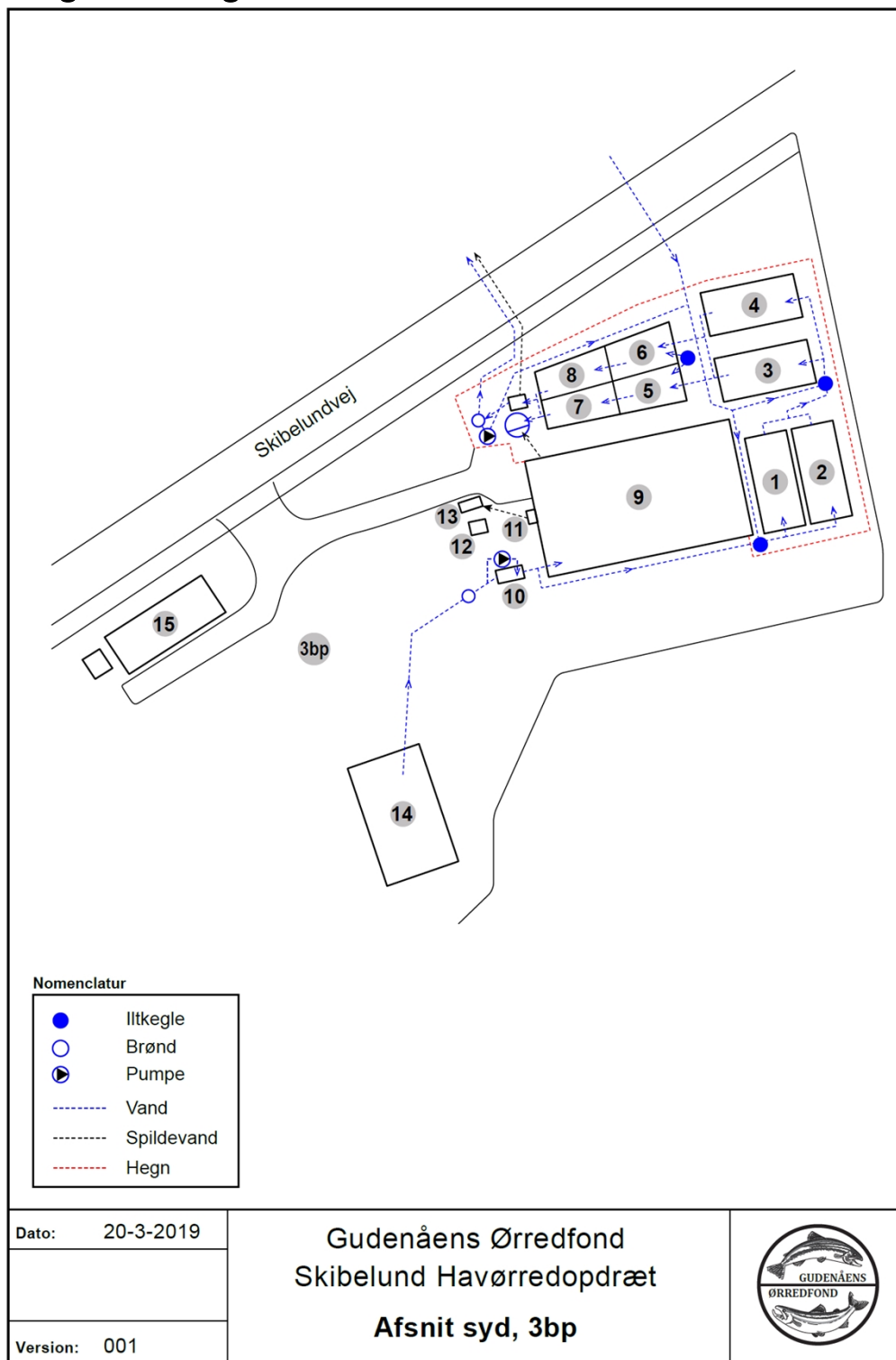
<sup>11</sup> Rådets direktiv 92/43/EØF af 21. maj 1992 om bevaring af naturtyper samt vilde dyr og planter

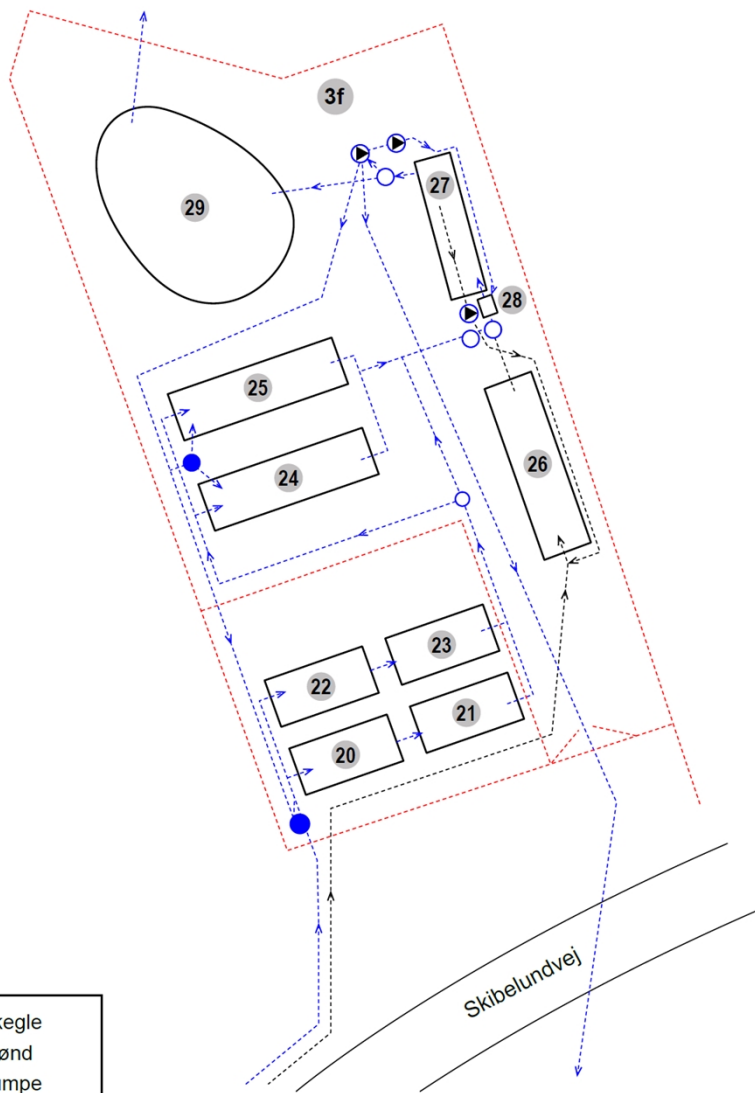


## Stamblad

Navn	Gudenåens Ørredfond-Skibelund Havørredopdræt
Adresse	Stendiget 6, 8850 Bjerringbro
Telefonnummer	86682772
Matrikelnumre	3bp Skibelund By, Sahl 3f Skibelund By, Sahl
Selskabsform	Forening
Ejer	Gudenåens Ørredfond-Skibelund Havørredopdræt
Drifts- og Miljøansvarlig	Per Frost Vedsted
Fiskemester	Per Frost Vedsted
Kontaktperson (drift og miljø)	Per Frost Vedsted
Listebetegnelse, godkendelsesbekendtgørelsen	I202
Branchebetegnelse, godkendelsesbekendtgørelsen	Ferskvandsdambrug
Nace kode	50200
CVR-nummer	32513190
P-nummer	1015670637
CHR-nummer	103685
Påbud om revurdering af miljøgodkendelse er meddelt	11. juli 2019
Udmeldt foderforbrug (F <sub>till.</sub> )	3,5 ton
Nærrecipient	Kettinghøj Bæk
DVFI Faunaklasse (målsætningsopfyldelse)	God økologisk tilstand, vandløbets målsætning med hensyn til smådyr er opfyldt.
Vandløbets vandføring (medianminimum)	6,8 l/s
Maksimal tilladt vandforbrug	7,0 l/s
Faktisk vandforbrug	3,9 l/s
Passageforhold	Vælddambrug, der er ikke vandløb opstrøms dambruget.
Fjernrecipient	Gudenåen, Randers Fjord.
Tilsynsmyndighed	Viborg Kommune

# Bilag 1: Oversigtskort





Nomenclatur

●	Itkegle
○	Brønd
▶	Pumpe
---	Vand
----	Spildevand
- - - -	Hegn

Dato: 20-3-2019

Gudenåens Ørredfond  
 Skibelund Havørredopdræt  
 Afsnit nord, 3f



Version: 001

Pos	Beskrivelse
1-8	Opvækstbassiner (#1-2-3-4-5-6-7-8)
9	Klækkehus
10	Rislefilter
11	Toiletskur
12	Nedgravet beholder til døde fisk
13	Nedgravet tømningstank (kommunal tømningssordning)
14	Kildevæld
15	Materialeskur
16	Mikrosigte
20-23	Opvækstbassiner (#9-10-11-12)
24-25	Damme til moderfisk (#13-14)
26	Slambassin
27	Biofilter
28	Mikrosigte
29	Efterpoleringsbassin

## Bilag 2: Tilladt dosering af antibiotika

### Udledning af antibiotika fra ferskvandsfiskeopdræt

Anlægs navn	Skibelund Havørredopdræt	
Vandmængde til opblanding (Qmm, mindste månedsmiddel eller lign), l/sek	6,8	
Vandmængde ved overgang til saltvand, l/sek	16593	
Vandmængde der kan anvendes til opblanding, %	100	
Vandflow udløb under behandling, l/sek	3,9	

Stof	Miljøkvalitetskrav i vandområdet (Bek 439/2016)				Udskillelse og udledningsperiode (Bek 1567/2016)			Evt. målt udledning*	
	Generelt kvalitetskrav µg/l		Maksimumkoncentration µg/l		Udskillelse, % af indgivet stof	Udledningsperiode ved 10 dages behandling (90 % udlødt), antal dage	Udledningsperiode efter behandlingsstop, beregnet antal dage	Udlødt total %	Maks konc %
	Indlandsvand	Andet overfladevand	Indlandsvand	Andet overfladevand					
Amoxicillin	0,078	0,078	0,37	0,37	100	10	0	100	100
Florfenicol	7	2,1	21	3,4	61	21	11	100	100
Oxolinsyre	15	15	18	18	100	17	7	100	100
Oxytetracyclin	10	10	21	21	100	10	0	100	100
Sulfadiazin	4,6	4,6	14	14	100	15	5	100	100
Trimethoprim	100	10	160	160	100	15	5	100	100

Behandlingsdage	Mængde aktivt stof tilladt at anvende pr dag, mg					Resulterende gennemsnits-koncentration i udledningsperioden, µg/l		Mængde fisk der kan behandles pr dag, kg				
	Overholdelse af generelt kvalitetskrav		Overholdelse af maksimumkonc		MAX mængde	I udløb fra anlæg	I vandløb efter opblanding	Dosis pr dag aktivt stof, mg/kg				
	Indland	Andet overfladevand	Indland	Andet overfladevand				10	12,5	15	17,5	20
7	17.337	12.691.197	20.226	7.990.754	17.337	12,21	7,00	1.734	1.387	1.156	991	867
8	16.012	11.721.730	20.226	7.990.754	16.012	12,21	7,00	1.601	1.281	1.067	915	801
9	14.982	10.967.701	20.226	7.990.754	14.982	12,21	7,00	1.498	1.199	999	856	749
10	14.158	10.364.477	20.226	7.990.754	14.158	12,21	7,00	1.416	1.133	944	809	708

Behandlingsdage	Mængde aktivt stof tilladt at anvende pr dag, mg					Resulterende gennemsnits-koncentration i udledningsperioden, µg/l		Mængde fisk der kan behandles pr dag, kg				
	Overholdelse af generelt kvalitetskrav		Overholdelse af maksimumkonc		MAX mængde	I udløb fra anlæg	I vandløb efter opblanding	Dosis pr dag aktivt stof, mg/kg				
	Indland	Andet overfladevand	Indland	Andet overfladevand				9	10	11	12	12,5
5	21.151	51.610.867	10.575	25.805.434	10.575	13,08	7,50	1.175	1.058	961	881	846
6	19.094	46.593.144	10.575	25.805.434	10.575	14,49	8,31	1.175	1.058	961	881	846
7	17.626	43.009.056	10.575	25.805.434	10.575	15,69	9,00	1.175	1.058	961	881	846
8	16.524	40.320.990	10.575	25.805.434	10.575	16,74	9,60	1.175	1.058	961	881	846
9	15.667	38.230.272	10.575	25.805.434	10.575	17,65	10,13	1.175	1.058	961	881	846
10	14.982	36.557.698	10.575	25.805.434	10.575	18,46	10,59	1.175	1.058	961	881	846

Behandlingsdage	Mængde aktivt stof tilladt at anvende pr dag, mg					Resulterende gennemsnits-koncentration i udledningsperioden, µg/l		Mængde fisk der kan behandles pr dag, kg				
	Overholdelse af generelt kvalitetskrav		Overholdelse af maksimumkonc		MAX mængde	I udløb fra anlæg	I vandløb efter opblanding	Dosis pr dag aktivt stof, mg/kg				
	Indland	Andet overfladevand	Indland	Andet overfladevand				20	21,25	22,5	23,75	25
5	5.405	13.189.444	8.225	20.070.893	5.405	8,02	4,60	270	254	240	228	216
6	4.955	12.090.324	8.225	20.070.893	4.955	8,02	4,60	248	233	220	209	198
7	4.633	11.305.238	8.225	20.070.893	4.633	8,02	4,60	232	218	206	195	185
8	4.392	10.716.423	8.225	20.070.893	4.392	8,02	4,60	220	207	195	185	176
9	4.204	10.258.456	8.225	20.070.893	4.204	8,02	4,60	210	198	187	177	168
10	4.054	9.892.083	8.225	20.070.893	4.054	8,02	4,60	203	191	180	171	162

Behandlingsdage	Mængde aktivt stof tilladt at anvende pr dag, mg					Resulterende gennemsnits-koncentration i udledningsperioden, µg/l		Mængde fisk der kan behandles pr dag, kg				
	Overholdelse af generelt kvalitetskrav		Overholdelse af maksimumkonc		MAX mængde	I udløb fra anlæg	I vandløb efter opblanding	Dosis pr dag aktivt stof, mg/kg				
	Indland	Andet overfladevand	Indland	Andet overfladevand				4	4,25	4,5	4,75	5
5	117.504	28.672.704	94.003	229.381.632	94.003	139,49	80,00	23.501	22.118	20.890	19.790	18.801
6	107.712	26.283.312	94.003	229.381.632	94.003	152,17	87,27	23.501	22.118	20.890	19.790	18.801
7	100.718	24.576.603	94.003	229.381.632	94.003	162,74	93,33	23.501	22.118	20.890	19.790	18.801
8	95.472	23.296.572	94.003	229.381.632	94.003	171,68	98,46	23.501	22.118	20.890	19.790	18.801
9	91.392	22.300.992	94.003	229.381.632	91.392	174,36	100,00	22.848	21.504	20.309	19.240	18.278
10	88.128	21.504.528	94.003	229.381.632	88.128	174,36	100,00	22.032	20.736	19.584	18.553	17.626

Amoxicillin	Mængde aktivt stof tilladt at anvende pr dag, mg					Resulterende gennemsnits-koncentration i udledningsperioden, µg/l			Mængde fisk der kan behandles pr dag, kg					
	Overholdelse af generelt kvalitetskrav		Overholdelse af maksimumkonc		MAX mængde	I udløb fra anlæg	I vandløb efter opblanding	Dosis pr dag aktivt stof, mg/kg						
	Indland	Andet overfladevand	Indland	Andet overfladevand				60	70	80	90	100		
Behandlingsdage														
5	46	111.824	217	530.445	46	0,14	0,08	1	1	1	1	1	0	
6	46	111.824	217	530.445	46	0,14	0,08	1	1	1	1	1	0	
7	46	111.824	217	530.445	46	0,14	0,08	1	1	1	1	1	0	
8	46	111.824	217	530.445	46	0,14	0,08	1	1	1	1	1	0	
9	46	111.824	217	530.445	46	0,14	0,08	1	1	1	1	1	0	
10	46	111.824	217	530.445	46	0,14	0,08	1	1	1	1	1	0	

Oxytetracyclin	Mængde aktivt stof tilladt at anvende pr dag, mg					Resulterende gennemsnits-koncentration i udledningsperioden, µg/l			Mængde fisk der kan behandles pr dag, kg					
	Overholdelse af generelt kvalitetskrav		Overholdelse af maksimumkonc		MAX mængde	I udløb fra anlæg	I vandløb efter opblanding	Dosis pr dag aktivt stof, mg/kg						
	Indland	Andet overfladevand	Indland	Andet overfladevand				60	70	80	90	100		
Behandlingsdage														
5	5.875	14.336.352	12.338	30.106.339	5.875	17,44	10,00	98	84	73	65	59		
6	5.875	14.336.352	12.338	30.106.339	5.875	17,44	10,00	98	84	73	65	59		
7	5.875	14.336.352	12.338	30.106.339	5.875	17,44	10,00	98	84	73	65	59		
8	5.875	14.336.352	12.338	30.106.339	5.875	17,44	10,00	98	84	73	65	59		
9	5.875	14.336.352	12.338	30.106.339	5.875	17,44	10,00	98	84	73	65	59		
10	5.875	14.336.352	12.338	30.106.339	5.875	17,44	10,00	98	84	73	65	59		