

FUGLEBJERG KOMMUNE



Teknik-, miljø- og erhvervsforvaltningen

Dansk Energi Management A/S
Vestre Kongevej 4-6
8260 Viby J

Genpart til sagen

Dato 4. juli 1997
Journaln. 13.03.01G01
Sagsbehandler Lone E. Nielsen
Direkte tlf. nr. 55 46 03 77

ROSESTA MILJØ MS	
Dato:	26 NOV. 2002
Udarbejdet af:	AMM
Udarbejdet af:	
Cirkulation:	

FOTOKOPPI

Miljøgodkendelse af Sandved-Tornemark Kraftvarme A.M.B.A

Fuglebjerg Kommune meddeler herved miljøgodkendelse af Sandved-Tornemark Kraftvarme A.M.B.A, jvnt. Miljøministeriets bekendtgørelse om godkendelse af listevirksomhed.

Godkendelse har været udsendt i offentlig høring og der er ikke indkommet indsigelser eller bemærkninger

Med venlig hilsen


K. FJELLVANG HANSEN
Teknisk chef


LONE NIELSEN
Afsender

**MILJØGODKENDELSE AF
SANDVED - TORNEMARK KRAFTVARME A.M.B.A.**

Adresse: Brandholtsvej 6 A
4262 Sandved

Kontaktperson: Frank Kristensen, Dansk Energi Management

Telefon: 87 34 06 00

INDHOLDSFORTEGNELSE

AFGØRELSE OM GODKENDELSE	2
VIRKSOMHEDENS VILKÅR	3
TILLADELSE TIL SPILDEVANDSAFLEDNING	6
BEMÆRKNINGER TIL GODKENDELSEN	6
KLAGEVEJLEDNING	7
UNDERRETNING OM GODKENDELSEN	8
MILJØTEKNISK BESKRIVELSE	8
FORURENINGSBEGRÆNSENDE FORANSTALTNINGER	11
VIRKSOMHEDENS FORURENING	11
MILJØTEKNISK VURDERING	12

DIV. BILAG

AFGØRELSE OM GODKENDELSE

Dansk Energi Management A/S har på vegne af Sandved - Tornemark Kraftvarme A.M.B.A søgt om miljøgodkendelse af et naturgasfyret kraftvarmeværk. Miljø- og Levnedsmiddelcentret modtog ansøgningen den 14 april 1997.

Årsagen til ansøgningen er at anlægget er omfattet af Miljøministeriets bekendtgørelse om godkendelse af listevirksomhed nr. 794 af 9. december 1991, punkt G 3; Kraft- eller varmeproducerende anlæg med en indfyret effekt på mellem 5 og 50 MW.

Fuglebjerg kommune meddeler hermed godkendelse, i henhold til lov om miljøbeskyttelse til etablering og drift af Sandved - Tornemark Kraftvarmeværk beliggende på adressen Brandholt vej 6 A, Sandved.

Afgørelsen er truffet i medfør af § 33 i lov om miljøbeskyttelse, jfr. i Miljøministeriets bekendtgørelse om godkendelse af listevirksomhed nr. 794 af 9. december 1991.

VIRKSOMHEDENS VILKÅR

- 1.0 **GENERELT**
- 1.1 Godkendelsen bortfalder, såfremt den ikke er udnyttet inden 2 år fra godkendelses dato.
- 1.2 Kraftvarmeværket skal indrettes og drives i overensstemmelse med det i sagen oplyste.
- 1.3 Fuglebjerg kommune skal underrettes umiddelbart efter anlægssopstart.
- 2.0 **LUFFTEMISSION**
- 2.1 Anlæggets samlede bidrag (fra gasmotore og gaskedel) til NO_x - koncentrationen (NO_x regnet som NO_2) må i intet punkt udenfor virksomhedens skel overstige $0,125 \text{ mg/m}^3$ (B-værdi) som timemiddelværdi.
- 2.2 Ved laveste belastning af kraftvarmeanlægget skal den afkastede røggas have en hastighed på mindst 8 m/sec .
- 2.3 Røggaskanalerne skal forsynes med målestudse, som angivet i bilag D i Miljøstyrelsens vejledning nr. 6/1990 om begrænsning af luftforurening fra virksomheder.
- 3.0 **STØJ**
- 3.1 Virksomhedens bidrag til støjbelastningen må i intet punkt udenfor skel overstige nedenstående grænser.

DAGE	TID	1*
-	-	dB(A)
mandag - fredag	kl. 6.00 - 17.00	55
lørdage	kl. 7.00 - 14.00	55
mandag - fredag	kl. 17.00 - 21.00	45
lørdage	kl. 13.00 - 2100	45
søn- og helligdage	kl. 6.00 - 21.00	45
nat	kl. 21.00 - 6.00	40

1* : Blandet bolig- og erhvervsområde, herunder v/skole og hal.

Maksimalværdien af virksomhedens støjbidrag må om natten ikke overstige
- 55 dB(A) i området for blandet bolig- og erhverv.

Støjbelastningen (virksomhedens bidrag) er det ækvivalente, korrigerede støjniveau
i dB(A) målt eller beregnet i punkter i 1,5 meters højde over det omgivende terræn.

4.0 SIKKERHEDSFORANSTALTNINGER

4.1 Påfyldning- og aftapningsstedet for smøre- og spildolie skal være udformet således,
at der ved eventuelt spild ikke kan ske nedsvivning af olie til jorden eller afløb til
kloaksystemet.

4.2 Akut forurening, som følge af driftuheld eller andet, skal straks meddeles rednings-
beredskabet tlf. 112 eller kommunens tekniske forvaltning tlf.55 45 35 00 m.h.p.
begrænsning af eventuelle skaders udbredelse. Hændelsen skal desuden registreres
under virksomhedens løbende egenkontrol.

5.0 AFFALD

5.1 Olie- og kemikalieaffald skal opbevares i egnede emballager.

5.2 Indholdet skal tydeligt være afmærket på emballagen

5.3 Olie- og kemikalieaffald skal opbevares under tag, på fast plads uden afløb til kloak.

5.4 Olie- og kemikalieaffald skal bortskaffes til Sorø Modtagestation eller til én af
tilsynsmyndigheden udpeget transportør.

6.0 TILSYN OG KONTROL

6.1 Tilsynsmyndigheden er Fuglebjerg kommune

6.2 Til kontrol om gældende emissionsgrænser overholdes, kan tilsynsmyndigheden
forlange, at virksomheden for egen regning lader foretage måling (stikprøvekontrol)
når virksomheden er i fuld, normal drift og i øvrigt efter tilsynsmyndighedens
anvisninger. Såfremt emissionsgrænserne er overholdt, kan der maksimalt kræves én
årlig måling for virksomhedens regning. Kontrollen vil blive forlangt gennemført ved
begrundet mistanke om, at virksomheden ikke overholder miljøgodkendelsens
emissionsvilkår.

Luftemissionsmålinger, herunder at grænseverdiregel og stikprøveregel er overholdt, skal udføres i overensstemmelse med Miljøstyrelsens vejledning nr. 6/1990 om begrænsning af luftforurening fra virksomheder.

Firmaet, som skal forestå målingerne, skal være autoriseret af Dansk Teknisk Prøvenævn eller godkendt i henhold til gældende laboratorieplan til at udføre målingerne.

Måleresultaterne skal, senest én måned efter målingens udførelse, indsendes til tilsynsmyndigheden, og kopi skal opbevares på virksomheden i mindst 3 år.

6.3 Til kontrol af vilkår 2.1 og 2.2 skal virksomheden, på tilsynsmyndighedens forlangende, fremsende en beregning der viser, at vilkårene er overholdt.

6.4 På tilsynsmyndighedens forlangende skal virksomheden for egen regning dokumentere, at støjvilkår 3.1 overholdes, når virksomheden er i fuld, normal drift og i øvrigt efter tilsynsmyndighedens anvisninger. Såfremt emissionsvilkårene er overholdt, kan der maksimalt kræves én årlig måling foretaget for virksomhedens regning. Kontrollen vil blive forlangt gennemført ved begrundet mistanke om, at virksomheden ikke overholder miljøgodkendelsens støjvilkår.

Denne dokumentation skal ske i form af resultater af støjmålinger udført efter Miljøstyrelsens vejledning nr. 5 og 6/1984 eller af beregninger udført efter den nordiske beregningsmetode for ekstern støj fra virksomheder, Miljøstyrelsens vejledning nr. 5/1993. Er dokumentationen udført som beregning, skal den indeholde de oplysninger om beregningsforudsætningerne, som er nødvendige for tilsynsmyndighedens vurdering af rigtigheden for beregningsresultaterne. Specielt skal støjkilderne beskrives og deres kildestyrke angives.

Beregningerne eller målingerne skal gennemføres af et laboratorium, der er akkrediteret af DANAK eller godkendt af Miljøstyrelsen til at udføre "Miljømålinger - ekstern støj".

Et eksemplar af rapporten med dokumentationen af beregningsresultaterne skal, senest én måned efter målingens udførelse, indsendes til tilsynsmyndigheden, og ét eksemplar opbevares i mindst 3 år på virksomheden.

7.0 VIRKSOMHEDENS EGENKONTROL

7.1 Virksomheden skal føre driftjournal, som skal forevises tilsynsmyndigheden på forlangende. I driftjournalen skal følgende noteres:

- årlige drifttimer, herunder det månedlige brændselforbrug for både gasmotorerne og kedlen.

- årlige forbrug af smørelie.
- årlige forbrug af kemikalier til brug i afsaltingsanlægget.
- mængde og tidspunkt for aflevering af olie- og kemikalieaffald, samt hvor dette er afleveret.
- tidspunkt for eftersyn og kontrol af anlægget samt resultaterne heraf.

7.3 Målerapporter og andre resultater fra virksomhedens egen driftskontrol skal indføres i en journal. Journalen skal opbevares på virksomheden i mindst 5 år.

TILLADELSE TIL SPILDEVANDSAFLEDNING

I henhold til paragraf 8 i Miljøministeriets bekendtgørelse nr. 310 af 25. april 1994 om spildevandstilladelser m.v. efter miljøbeskyttelseslovens kapitel 3 og 4 giver Fuglebjerg kommune hermed tilladelse til afledning af sanitært spildevand, spildevand fra reurskyldning af vandbehandlingsanlæg, samt kedelvand ved tømning af motorer og kedel i forbindelse med reparation af disse, til offentlig spildevandsanlæg på følgende vilkår:

Tilledning af spildevand må ikke medføre problemer ved den normale drift af kloaksystem og renseanlæg.

Spildevandets pH skal ligge i intervallet 6,5 - 9,5.

Temperaturen må højst være 35°C.

Til kontrol af, at virksomheden ikke udleder skadelige stoffer, kan tilsynsmyndigheden forlange, at virksomheden for egen regning lader foretage målinger (stikprøvekontrol) når virksomheden er i fuld, normal drift og i øvrigt efter tilsynsmyndighedens anvisninger. Kontrollen vil blive forlangt gennemført ved begrundet mistanke om, at virksomheden udleder skadelige stoffer til det offentlige kloaksystem.

Ovennævnte spildevandsafledningstilladelse kan ikke påklages til anden administrativ myndighed.

BEMÆRKNINGER TIL GODKENDELSEN

Virksomheden skal til enhver tid overholde gældende krav m.h.t. udledning af kvælstofoxider og kulitte j.f. Bekendtgørelse om begrænsning af kvælstofoxidforurening m.v. fra gasmotorer

og -turbiner nr 688 af 15. oktober 1990.

I 8 år efter godkendelsens meddelelse kan tilsynsmyndigheden kun meddele påbud eller forbud såfremt:

- godkendelsens vilkår er overtrådt.
- der er fremkommet nye oplysninger om forureningens skadelige virkning.
- forureningen medfører miljømæssige skadevirkninger, der ikke kunne forudses ved godkendelsens meddelelse.
- forureningen går ud over det, som blev lagt til grund for godkendelsen.

Virksomheden må i henhold til miljøbeskyttelseslovens § 35 ikke udvides eller ændres bygnings- eller driftsmæssigt på en måde, som indebærer forøget forurening i henhold til det hermed tilladte, før udvidelsen eller ændringen er godkendt.

Når der er forløbet mere end 8 år efter godkendelsen, kan tilsynsmyndigheden ændre vilkårene heri, når det er miljømæssigt begrundet, eller hvis der er udviklet bedre rensningsformer eller mindre forurenende produktionsmetoder.

Miljøgodkendelsen har i udkast været forelagt ansøgeren, jfr §7 i Miljøministeriets bekendtgørelse nr. 794 af 9. december 1991.

Affald skal altid bortskaffes efter kommunens anvisninger

KLAGEVEJLEDNING

Afgørelsen, der kun vedrører forholdet til miljøbeskyttelsesloven, kan inden 4 uger fra godkendelsens annoncering påklages til Miljøstyrelsen.

Klage kan indgives af ansøgeren, forskellige myndigheder og organisationer, samt enhver der har en væsentlig individuel interesse i sagens udfald.

Eventuel klage over godkendelsen stiles til Miljøstyrelsen, men skal fremsendes til Fuglebjerg kommune, der videresender klagen til Miljøstyrelsen ledsaget af det materiale, der er indgået i sagens bedømmelse.

Godkendelse efter miljøbeskyttelsesloven kan bortfalde, såfremt Miljøstyrelsen tager eventuelle klager over afgørelsen til følge.

UNDERRETNING OM GODKENDELSEN

Følgende er underrettet om godkendelsen:

- a) Vestsjællands Amt, Alléen 15, 4180 Sorø
- b) Embedslægeinstitutionen, Rolighed 7, 4180 Sorø
- c) Arbejdstilsynet, Kastanjevej 10, 4200 Slagelse
- d) Miljø- og Levnedsmiddelcentret, Rugvænget 28, 4200 Slagelse

Godkendelsen vil endvidere blive bekendtgjort ved offentlig annoncering i Fuglebjerg Hashøj Folkeblad den 20.05.1997.

MILJØTEKNISK BESKRIVELSE

Tilgrundliggende materiale for udarbejdelse af nærværende beskrivelse er:

- Projektforslag af dec. 1996
- Ansøgning 14. april 1997.

VIRKSOMHEDEN

På vegne af Sandved - Tornemark Kraftvarme A.M.B.A søgte Dansk Energi Management A/S den 14. april 1997, Fuglebjerg kommune om tilladelse til opførelse af et naturgasfyret kraftvarmeverk.

Kraftvarmeverket skal forsynes både Sandved og Tornemark, samt husene placeret imellem, med fjernvarme, samtidig produceres der elektricitet til elnettet.

Kraftvarmeverket ønskes opført i landzonen på adressen Brandholtvej 6 A, 4250 Fuglebjerg.

Virksomheden er omfattet af pkt. G 3 "Kraftværker og varmeproducerende anlæg med en indfyret effekt mellem 5 og 50 MW". Ifølge Miljøministeriets bekendtgørelse om godkendelse af listevirksomheder nr. 794 af 9. december 1991.

BELIGGENHED

Kraftvarmeverkets placering i forhold til omgivelserne fremgår af bilag 1. Kraftvarmeverket ønskes placeret i mellem Sandved og Tornemark i forbindelse med hal og skole.

ETABLERING

Bygge- og anlægsarbejderne ventes påbegyndt juni 1997.

Kraftvarmeverket forventes taget endeligt i brug ultimo marts 1998.

Forud for idriftsættelsen vil der være en indkøringsperiode med prøvedrift af anlægget.

INDRETNING OG DRIFT

Kraftvarmeverkets indretning fremgår af plantegningen (bilag 2) og flowsheet (bilag 3).

Der vil på værket blive etab. alle nødvendige faciliteter for drift af et naturgasfyret kraftvarmeanlæg incl. gasramp, vandbehandlingsanlæg, pumpeanlæg m.v.

Kraftvarmeanlægget består af 2 gasmotorer type JMS 320 samt en gaskedel. Ved normal drift anvendes kun motorerne. I sjældne tilfælde, ved spidsbelastning og ved rep. og service af motorerne, tages kedlen i brug.

Motorerne trækker en generator, der via en transformatoranlæg leverer elektricitet til eksisterende elnet.

Varmen fra motorenes kølevand, smørelolie, ladeluft og røg fødes via en varmevekslere ind i fjernvarmenettet.

Afkast af røggas sker gennem en lydæmper og videre til en stålskorsten med 3 separate løb, et for hver af motorerne og et for kedlen. Skorstenen bliver 25 meter høj.

Bestykning for kraftvarmeverket:

Motorer / generatoranlæg	kW
Indfyret effekt	2 * 2.284
Varme effekt	2 * 2.284
El effekt	2 * 920

Spids og reserveels kedel	kW
Indfyret effekt	4.200
Varme effekt	3.800

Akkumuleringsstank	m ³
Netto volumen	800

Det vandførende system indeholder hovedpumper, hydroforanlæg, vandbehandlingsanlæg, kemikaliedoseringsanlæg samt filtre.

Anlægget vil køre i døgndrift alle årets dage.

Følgende driftssituationer vil forekomme:

- Vinter: Gasmotoranlægget kører som grund- og mellemloadenhed og gaskedlen kører som spidslastenhed. Varmeoverskudet afleveres til akkumuleringsstanken. Eller gaskedlen kører som reservelastenhed. Varmeakkumuleringsstanken bevirker, at gaskedlens drifttid kan minimeres, idet tanken kan aflades i spidsperioderne.

- Sommer: Gasmotoranlægget kører som grundloadenhed, varmeoverskudet afleveres til akkumuleringsstanken. Afladning af tanken sker i perioder, hvor det ikke er økonomisk attraktivt at producere el.

For begge situationer gælder at anlæggene, når de er i drift, kører med røggashastigheder der ligger over 8 m/s.

Med henblik på at imødegå driftstop overvåges driften dagligt af en medarbejder, mens der i aften- og nattimerne vil være overvågning i form af en automatisk alarm, der ved driftstop alarmere vagthavende driftspersonale.

I henhold til ansøgningen fremgår det, at opfylder anlægget arbejdstilsynets forskrifter for fyrede varmtvandsanlæg.

Forventet forbrug og oplag af råvarer:

Råvare	Årsforbrug	Oplag	Sted
Naturgas	1.500.000 m ³	-	-
NaCl *	100 kg	100 kg	Kedelrum
Hydro - X	100 l	100 l	Kedelrum
Smørelolie	ca. 230 l	1000 l	Olidedpot
Smørelolie skift	ca. 1200 l	1000 l	Olidedpot

*) Forbruget afhænger af spædevandsmængden.

Naturgassen bliver leveret af Naturgas Sjælland I/S gennem en ledning fra Hyllinge. Kraftvarmeverket vil udelukkende basere sin produktion på naturgas.

Den samlede vandmængde i hele anlægget udgør 1200 m³.

FORURENINGSBEGRÆNSENDE FORANSTALTNINGER

For at mindske det eksterne støjniveau bliver alle støjende anlægsdele placeret indendørs. I ansøgningen fremgår det, at bygningen udføres tilstrækkeligt støjisoleret til, at kravene i Miljøstyrelsens vejledning om Ekstern støj fra virksomheder, nr. 5, 1984, afsnit 2.2.2, tabel 1, pkt. 3 "Områder for blandet bolig- og erhvervsbebyggelse, centerområder (bykerne)" overholdes. Der vil blive monteret nødvendige støjdemperer på røgaftræksrør og ventilationsanlæg.

Kedelrummet vil om nødvendigt blive forsynet med støjdæmpet friskluft indtag.

Spildevand fra kraftvarmeverket ledes til kommunal rensningsanlæg og omfatter vand fra returskyldning af vandbehandlingsanlæg samt sanitært spildevand.

Skorstenen bliver så høj, at luftforureningen fra værket ikke medfører at luftkvaliteten i omgivelserne bliver uacceptable d.v.s. at grænseværdien (B-værdien) overholdes.

VIKRSOMHEDENS FORURENING

LUFFTFORURENING

Emission af NO_x og CO.

SPILDEVAND

Spildevand fra kraftvarmeverket ledes til kommunalt rensningsanlæg og omfatter vand fra returskyldning af vandbehandlingsanlæg, kedelvand ved tømming af motorer og kedel samt sanitært spildevand.

Ved reparationer af gasmotorer eller kedelanlæg, kan det medføre at disse tømmes for varmt vand, som ledes til kloak med en maksimal hastighed på 5 m³ /h. Vandets temperatur er ca. 35 °C og en pH-værdi på 9-9,5.

Kedelømmingen må påregnes at finde sted med års mellemrum.

Til spildevandsledningen ledes også regenereringsvand fra blødgøringsanlægget, vandmæng-

den afhænger af behovet for spædevand.

Det forventes, at anlægget skal regenereres en til to gange om ugen.

Ved hver regenerering anvendes der ca. 2,1 kg NaCl, og der vil blive ledt ca. 350 l vand til kloaksystemet.

Afløbsvandet vil indeholde calcium- og magnesiumsalte, samt en del af de 2,1 kg NaCl. Den maksimale NaCl-koncentration i afløbsvandet vil være ca. 4,5 g/l.

Kondensat fra gaskedlens kondenser vil via et neutraliseringsanlæg blive ledt til kloak. Kondensatet neutraliseres til en pH-værdi mellem 6 og 9.

Der vil ingen kondensat være under drift, men i opstarten vil der forekomme små mængder indtil fuld drift.

Regnvand fra tagflader og befæstede arealer ledes til regnvandsledning via sandfangsbrønd.

AFFALD

Slagger og sod fra kedelrensning vil blive betraget som olie- og kemikalieaffald og vil blive bortskaffet, som sådant, i overensstemmelse med kommunens regler for dette.

Oliefald fra gasmotorerne vil blive afsat til firmaer, der er godkendt til at modtage dette.

Værkstedsaflald bortskaffes til skrothandler

Kantine og kontoraffald bortskaffes med dagrenovationen.

MILJØTEKNISK VURDERING

LUFTFORURENING

Det vurderes, at røggassen vil overholde gældende krav til forurenene stoffer, fastsat efter Miljøstyrelsens vejledning og bekendtgørelse.

Alle grænseværdier er således fastsat udfra gældende normer, idet der ikke er forhold, der betinger hverken lempede eller skærpede værdier.

Såfremt der senere opstår tvivl om anlægget overholder gældende krav, kan tilsynsmyndigheden iht. vilkår 6.2 forlange dokumentation i form af målinger.

STØJ

Det vurderes, at virksomheden kan overholde de fastsatte støjvilkår. Ved begrundet mistanke om, at virksomheden ikke kan overholde miljøgodkendelsens støjvilkår, vil tilsynsmyndigheden forlange, at virksomheden for egen regning lader foretage en støjmåling eller -beregning (se vilkår 6.4)

SPILDEVAND

Spildevand fra kraftvarmeverket ledes til kommunal rensningsanlæg og omfatter vand fra returskyldning af vandbehandlingsanlæg, kedelvand ved tørrning af motorer og kedel samt sanitært spildevand. Spildevandet indeholder ikke tungmetaller, miljøfremmede stoffer eller andre uønskede bestanddele i væsentlige mængder.

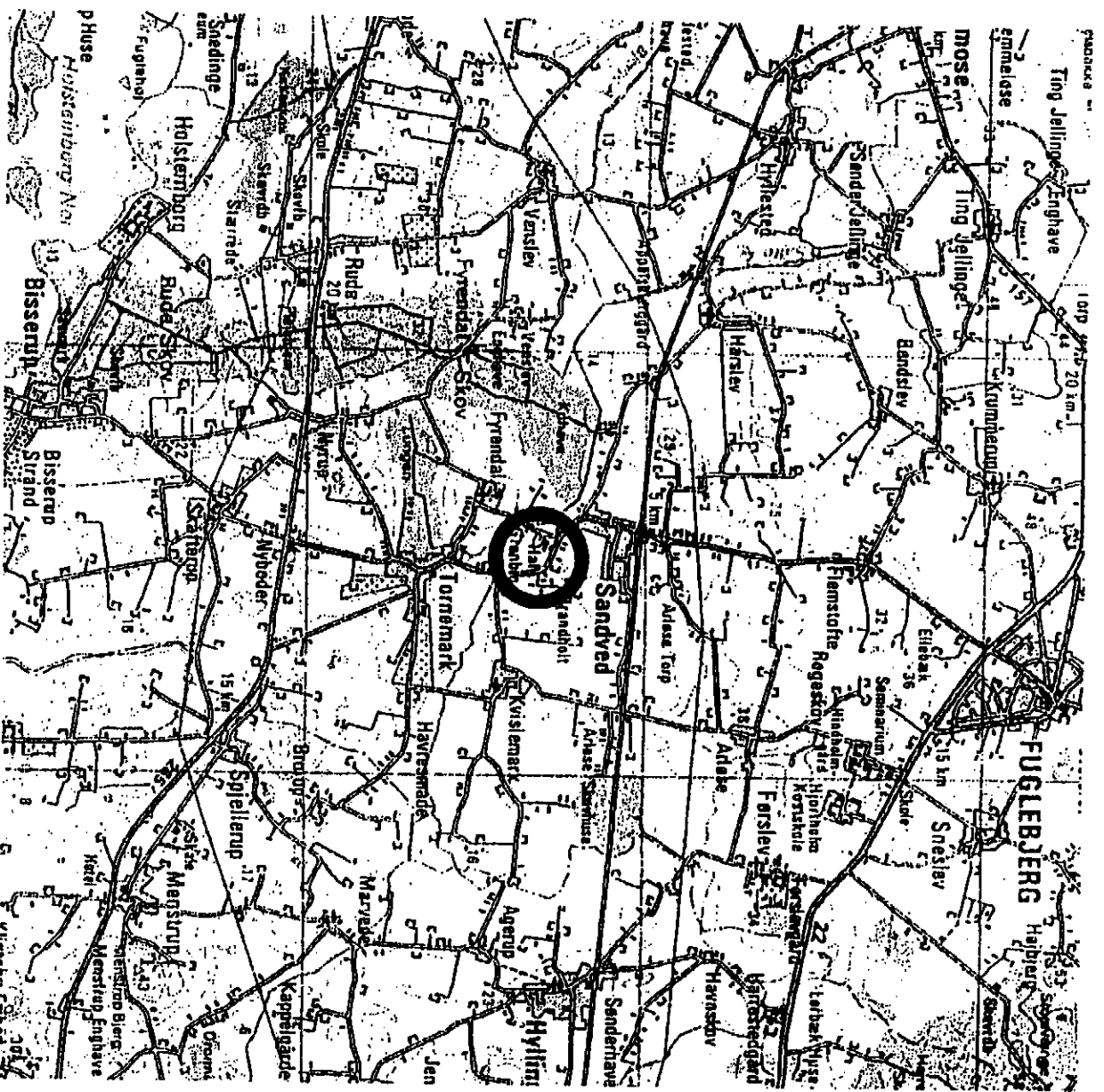
AFFALD

Affald skal til enhver tid bortskaffes i overensstemmelse med kommunens anvisninger.

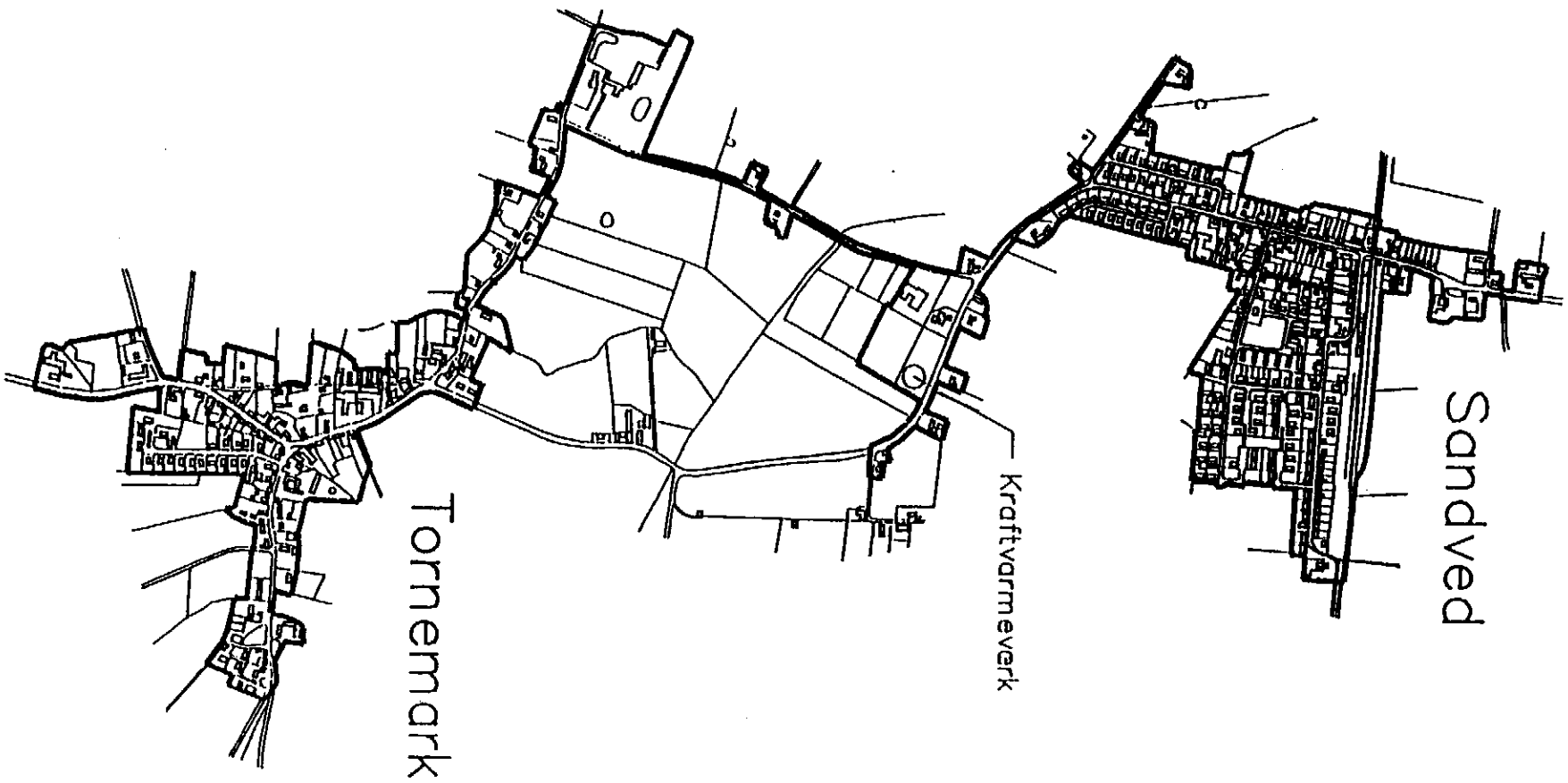
Bilag 1

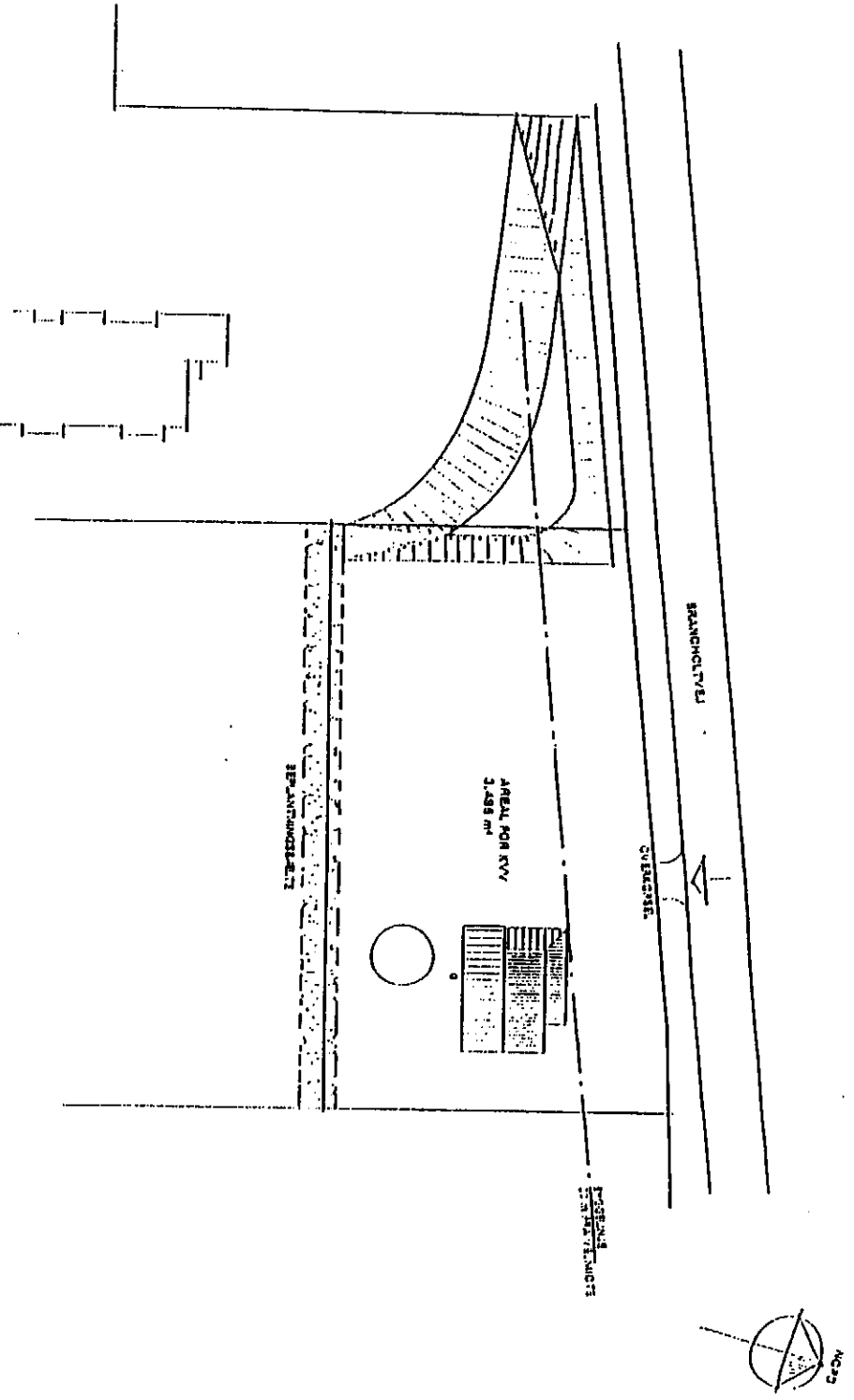
Placering af Kraftvarmeværk

Placering af varmeværk



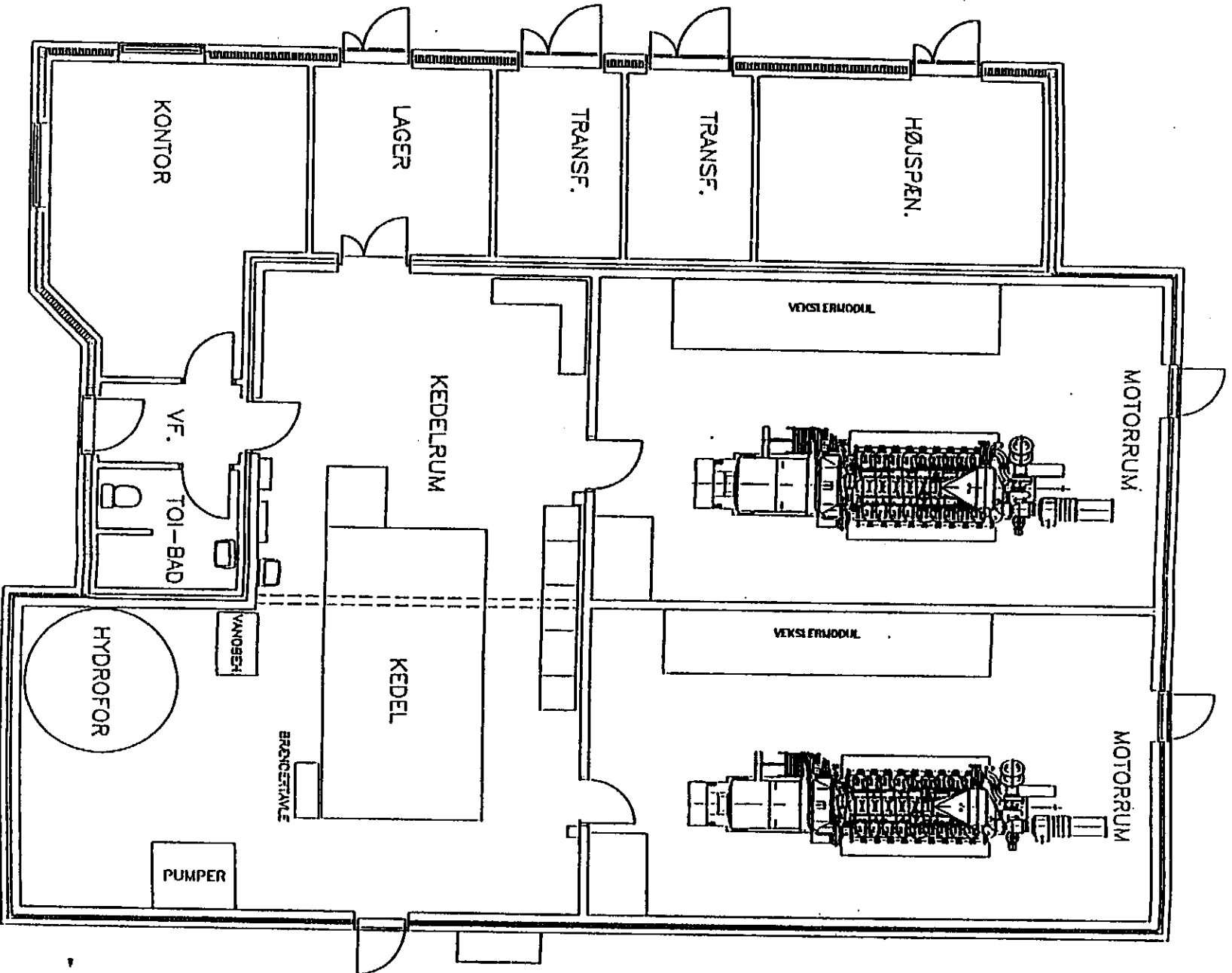
Værket er placeret syd for Sandved by i Fuglebjerg kommune.





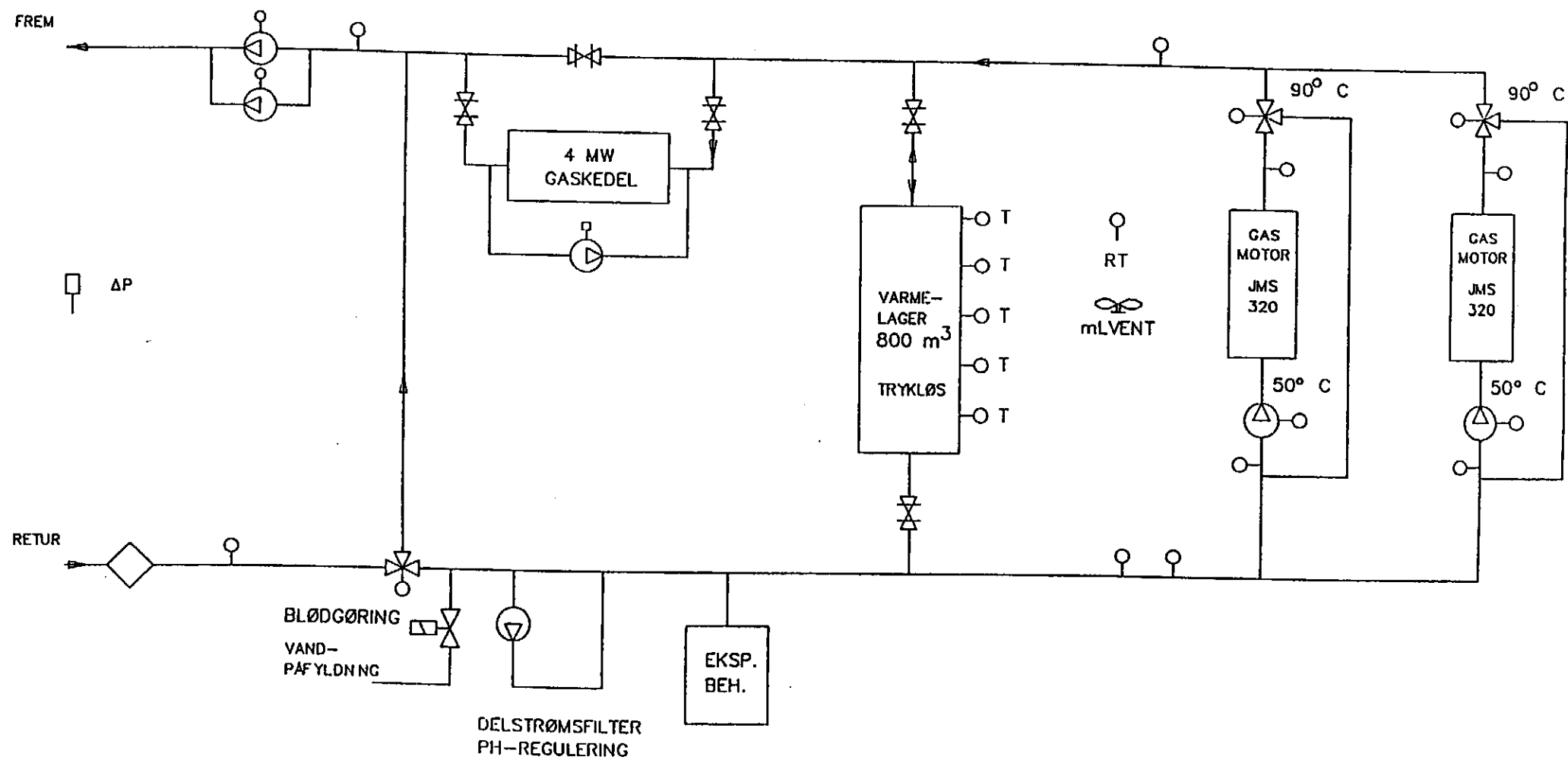
Situationsplan, mdt 1:1000

Bilag 2
Grundplan



PLAN 1:100

Bilag 3
Flowsheet



Emne:
 DEM - Projekt
 Principdiagram vand og varme

Konstr.: PL/HM Formål: A3 Skala:
 Dato: 13.11.96 Kontrol: *[Signature]* Teg. nr: 0267.205
 LR Energi A/S Sofieandalsvej 7 DK-9200 Aalborg Tlf. 99 35 16 00 Fax 99 35 16 99



