



Miljøministeriet
Miljøstyrelsen

Miljøgodkendelse til ændring af anlæg til opbevaring af støvende biomasse samt på- fyldningsmetode

For:

Nature Energy Glansager A/S



Miljøministeriet
Miljøstyrelsen

Miljøministeriet

Ref. BITHE/ANFAG

MILJØGODKENDELSE

til ændring af anlæg til opbeva- ring af støvende biomasse samt ændring af påfyldningsmetode

For:

Nature Energy Glansager A/S

Adresse: Glansager 4c, 6400 Sønderborg
Matrikel nr.: 47b, Lambjerg, Hørup
CVR-nummer: 34734682
P-nummer: 1028293220
Listepunkt nummer: 5.3bi)
Biaktivitet nummer: 4.1a og 4.2a
J. nummer: 2023-56179

Godkendelsen omfatter:

Ændring af eksisterende siloanlæg til opbevaring af støvende biomasse

Dato: 20. december 2023

Godkendt: Birgit Thorup Eriksen

Annonceres den 20. december 2023

Klagefristen udløber den 17. januar 2024

Søgsmålsfristen udløber den 20. juni 2024

Godkendelsen bortfalder, hvis den ikke er udnyttet inden 5 år fra godkendelsens dato.

Efter ibrugtagning vil godkendelsen bortfalde, hvis den ikke har været udnyttet i 3 på hinanden følgende år, jf. Miljøbeskyttelseslovens § 78 a.

Revurdering påbegyndes når EU-kommissionen har offentliggjort en BAT-konklusion i EU-tidende, der vedrører virksomhedens hovedlistepunkt.

Indhold

Indholdsfortegnelse

1.	Indledning	1
2.	Afgørelse og vilkår	2
2.1	Vilkår for miljøgodkendelsen	2
A	Generelle forhold	2
B	Indretning og drift	2
C	Luftforurening	3
3.	Vurdering og begrundelse	6
3.1	Begrundelse for afgørelse	6
3.2	Vurdering	6
A	Generelle forhold	7
B	Indretning og drift	8
C	Luftforurening	9
D	Lugt	10
E	Spildevand, overfladevand m.v.	10
F	Støj	10
G	Affald	10
H	Jord og grundvand	10
I	Til- og frakørsel	10
J	Indberetning/rapportering	10
K	Sikkerhedsstillelse	10
L	Driftsforstyrrelser og uheld	10
M	Risiko/forebyggelse af større uheld	10
N	Ophør	11
O	Bedst tilgængelige teknik	11
3.3	Udtalelser/høringssvar	11
4.	Forholdet til loven	14
4.1	Lovgrundlag	14
4.2	Øvrige gældende godkendelser og påbud	16
4.3	Tilsyn med virksomheden	16
4.4	Offentliggørelse og klagevejledning	16
4.5	Liste over modtagere af kopi af afgørelsen	18

Bilag

- Bilag A. Ansøgning om miljøgodkendelse/miljøteknisk beskrivelse
- Bilag B. Kort over virksomhedens beliggenhed i 1:25.000
- Bilag C. Virksomhedens omgivelser (temakort)
- Bilag D. Lovgrundlag – Referenceliste
- Bilag E. Liste over sagens akter

Bilag F. Afgørelse om basistilstandsrapport

1. Indledning

Nature Energy Glansager A/S driver på ejendommen, Glansager 4C, 6400 Sønderborg, et eksisterende biogasanlæg, der 9. oktober 2018 blev miljøgodkendt til årligt at producere ca. 35 mio m³ biogas af op til 600.000 tons biomasse.

I 2021 fik virksomheden et tillæg til miljøgodkendelsen til etablering af et silo-anlæg til opbevaring af støvende biomasse med lav densitet. Anlægget forventes at kunne behandle 20.000 tons af denne type biomasse årligt. Mængden indgår i den samlede maksimale mængde biomasse på 600.000 tons, der årligt behandles i biogasanlægget.

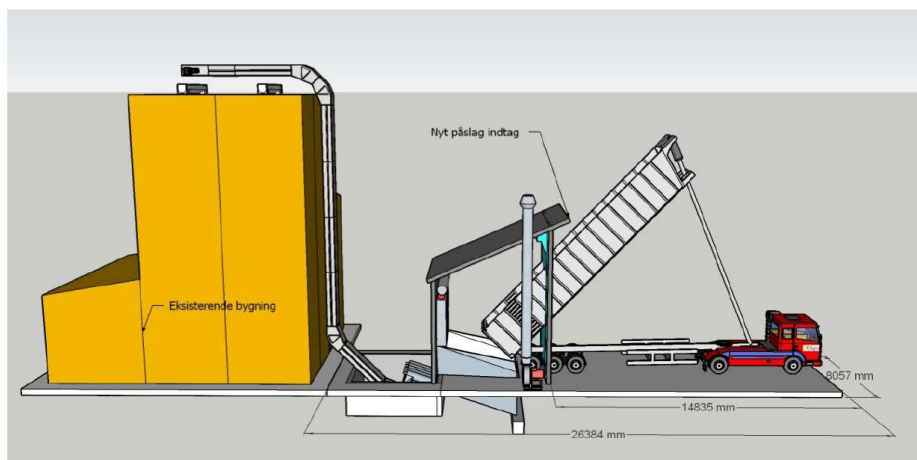
Siloanlægget består af fire siloer, doseringsudstyr (redler, slaghammer, vægt, indfødningsenhed og pumper), der forbinder siloerne til det eksisterende anlægs procestanke og et filteranlæg til rensning af fortrængningsluft fra påfyldning af den støvende biomasse.

Hidtil er den støvende biomasse blevet påfyldt ved pneumatisk påfyldning, hvor biomassen blæses ind i siloerne fra tankbilerne. Virksomheden søger om ændring af metoden til en mekanisk metode, hvor aflæsningen skal ske ned i et påslag, der skal etableres i forbindelse med siloen. Biomassen vil herefter blive transporteret mekanisk til siloanlægget.

Der vil i forbindelse med påslaget blive etableret en ny bygning, der inddækker de dele af påslaget, hvor aflæsningen af biomassen foregår. Biomassen leveres i lukkede transportere og leveringen foregår ved aftipning af biomassen i påslaget, der er udstyret med filter og udsug, der sikrer undertryk i bygningen.

Påslaget etableres med lukkede sider, port og med lameller i portåbningen. Hvis lameller ikke er tilstrækkelige i forhold til støvreduktion, så vil der blive etableret et lufttæppe på den indvendige side af lamellerne. Udformningen af påslaget ses af figur 1.

Ansøgningsmaterialet kan ses af bilag A.



Figur 1: Udformning af påslag

2. Afgørelse og vilkår

På grundlag af oplysningerne i afsnit 3, ansøgning om miljøgodkendelse, samt bilagene til ansøgningen godkender Miljøstyrelsen hermed ændring af siloanlægget til opbevaring af støvende biomasse samt metoden til at påfylde anlægget. Hidtil har påfyldningssystemet været med pneumatisk levering fra lastbiler via en påfyldningsstuds. Ændringen består i at støvende biomasse skal aflæsses i et nyetableret påslag til siloanlægget. Påslaget etableres med lukkede sider, port og lamelgardin i portåbningen samt evt. med et lufttæppe.

Miljøgodkendelsen meddeles i henhold til § 33, stk. 1, i miljøbeskyttelsesloven.

Godkendelsen gives på følgende vilkår, der som udgangspunkt er retsbeskyttede i en periode på 8 år fra godkendelsens dato. Godkendelsen tages dog op til revurdering i overensstemmelse med reglerne i miljøbeskyttelseslovens § 41a, stk. 2 og 3, herunder når EU-Kommissionen har offentliggjort en BAT-konklusion i EU-Tidende, der vedrører virksomhedens listepunkt.

I afgørelsen er anvendt populærnavne for love og bekendtgørelser. En samlet oversigt fremgår af bilag D.

2.1 Vilkår for miljøgodkendelsen

A Generelle forhold

- A1 Godkendelsen skal være tilgængelig på virksomheden. Alle relevante personer skal kende godkendelsens indhold.
- A2 Tilsynsmyndigheden skal underrettes, når påslaget tages i brug.
- A3 Tilsynsmyndigheden skal straks underrettes, såfremt vilkårene i denne godkendelse ikke overholdes.

Hvis overskridelser af vilkår eller andre driftsforstyrrelser eller uheld medfører umiddelbar fare for menneskers sundhed, eller i betydelig omfang truer med at påvirke miljøet negativt, skal driften af anlægget i relevant omfang indstilles.

Virksomheden skal straks træffe de fornødne foranstaltninger til sikring af, at vilkårene igen overholdes.

B Indretning og drift

- B1 Der må ikke ske påfyldning af siloer til opbevaring af støvende biomasse i tidsrummet fra kl. 22.00 til kl. 07.00

- B2 Påslaget skal være udstyret med tætsluttende sider samt tætsluttende port. Porten skal være lukket, når der ikke foregår levering af biomasse.
- B3 Det skal sikres at aflæsning af støvende biomasse ikke give anledning til væsentlig støvudslip udenfor påslaget. Det er miljømyndigheden, der afgør om støvudslippet er væsentligt.
- B4 Evt. støv- og spildforekomst af støvende biomasser på arealer omkring påslag og silo skal straks samles op.

C Luftforurening

Afkasthøjder og luftmængder

- C1 Afkasthøjder og luftmængder i betydende afkast skal overholde de værdier, der er anført her:

Afkast fra	Nr.	Min. afkasthøjde (m)	Max. luftmængde (normal m ³ /time)
Påslag	1.	12 m	16.000

- Afkasthøjder måles over terræn.

Emissionsgrænser

- C2 Emissionen af total støv må ikke overskride den anførte grænseværdi, målt som timemiddelværdi.

Afkast fra	Nr.	Stof	Emissionsgrænse mg/m ³
Påslag	1.	Total støv	5

- En emissionsgrænse udtrykker det maksimalt tilladelige indhold af stoffet i den luft, virksomheden udsender gennem et afkast i en veldefineret kontrolperiode. Referencetilstand (0 °C, 101,3 kPa, tør gas).

- C3 I afkast, hvor der er fastsat en emissionsgrænse, skal der være etableret målesteder med indretning og placering som anført i MEL-22 Kvalitet i Emissionsmålinger (Miljøstyrelsens anbefalede metoder, der findes på hjemmesiden for Miljøstyrelsens Referencelaboratorium for måling af emissioner til luften: www.ref-lab.dk). Målestederne skal være placeret, sådan at det sikres, at de fastsatte emissionsgrænseværdier kan dokumenteres overholdt.

Immissionskoncentration

- C4 Virksomhedens samlede bidrag til luftforureningen i omgivelserne (immissionskoncentrationen) må ikke overskride den angivne grænseværdier (B-værdier):

Stof	B-værdi (mg/m ³)
Total støv	0,08 mg/m ³

En B-værdi udtrykker virksomhedens maksimalt tilladelige bidrag af stoffet i luften uden for virksomhedens område. B-værdien gælder i alle højder, hvor mennesker kan blive udsat for den forurenede luft.

Kontrol af luftforurening

- C5 Virksomheden skal inden 3 måneder, efter at godkendelsen er taget i brug, dokumentere gennem målinger, at grænseværdien i vilkår C2 er overholdt.

Dokumentationen skal inden 3 måneder, efter at målingerne er gennemført, sendes til tilsynsmyndigheden sammen med oplysninger om driftsforholdene under målingen. Dokumentationen skal efter forlangende fremsendes både i papirformat og digitalt.

- C6 Tilsynsmyndigheden kan bestemme, at virksomheden skal dokumentere, at grænseværdien i vilkår C2 er overholdt.

Dokumentationen skal senest 3 måneder efter, at kravet er fremsat, tilsendes tilsynsmyndigheden sammen med oplysninger om driftsforholdene under målingen. Dokumentationen skal efter forlangende fremsendes både i papirformat og digitalt.

Kontroltype og overholdelse af grænseværdier

- C7 Målingerne, C5 og C6, skal foretages som præstationsmålinger.

Der skal foretages 3 målinger af mindst 1 times varighed. Målingerne kan foretages samme dag.

Emissionsgrænsen anses for overholdt, når det aritmetiske gennemsnit af de 3 målinger er mindre end eller lig med grænseværdien.

Krav til luftmåling

Måling skal foretages, når virksomheden er i fuld drift eller efter anden aftale med tilsynsmyndigheden.

Målingerne skal udføres som akkrediteret teknisk prøvning, og målerapporterne skal udfærdiges som akkrediterede prøvningsrapporter. Målelaboratoriet skal være akkrediteret til bestemmelse af de aktuelle stoffer af Den Danske Akkreditering- og Metrologifond (DANAK) eller et tilsvarende akkrediteringsorgan, som er medunderskriver af EA's (European cooperation for Accreditation) multilaterale aftale om gensidig anerkendelse.

Stof	Analysemetode
Støv	MEL-02

Dog kan andre analysemetoder benyttes, såfremt tilsynsmyndigheden har accepteret dette. Detektionsgrænserne for analyserne må højst være 10% af grænseværdierne.

Generelle krav til kvalitet i emissionsmålinger, jf. metodeblade MEL-22, skal være overholdt.

Kontrol af virksomhedens overholdelse af emissionsgrænseværdier for luftforurening skal gentages, når tilsynsmyndigheden finder det påkrævet.

Hvis vilkåret er overholdt, kan der kun kræves én årlig dokumentation. Udgifterne hertil afholdes af virksomheden.

Luftvejledningen

Ovenstående dokumentation af virksomhedens luftforurening skal ske ved måling og beregning i overensstemmelse med gældende vejledning fra Miljøstyrelsen, p.t. nr. 2/2001.

3. Vurdering og begrundelse

3.1 Begrundelse for afgørelse

Det er Miljøstyrelsens vurdering, at der i godkendelsen er stillet de relevante vilkår i forhold til at virksomheden lever op til BAT, samt at virksomheden i øvrigt kan drives på stedet uden at påføre omgivelserne forurening, som er uforenelig med hensynet til omgivelsernes sårbarhed og kvalitet.

Virksomhedens drift er vurderet i forhold til støj, lugt, luftemissioner, affaldsfrembringelse, spildevand, tag- og overfladevand, brugen af kemiske stoffer og risikoen for forurening af jord og grundvand.

Det er Miljøstyrelsens vurdering, at anlægget, med de foretagne ændringer, vil kunne drives uden væsentlige gener for omgivelserne/indvirkning på miljøet, når driften sker i overensstemmelse med miljøgodkendelsen.

På denne baggrund meddeles der afgørelse om miljøgodkendelse.

3.2 Vurdering

3.2.1 Planforhold og beliggenhed

Planforhold

Det ansøgte projekt etableres i tilknytning til det eksisterende siloanlæg hos Nature Energy Glansager A/S, Glansager 4c, Sønderborg. Anlægget er beliggende i rammeområde 3.1.002.T, som er omfattet af Sønderborg Kommunes Kommuneplan 2019-2031. Området er udlagt til tekniske anlæg og etableringen af påslaget vurderes at være i overensstemmelse med Kommuneplanens rammer.

Området er omfattet af Lokalplan 3.1.-5 - Biogasanlæg ved Glansager, Lambjerg, Hørup. Lokalplanens anvendelsesbestemmelser, §3.1., er: "Området må kun anvendes til tekniske anlæg med relation til biogasanlægget (Miljøklasse 7). Etablering af et påslag i tilknytning til siloen vurderes at være i overensstemmelse med lokalplanens anvendelsesbestemmelser.

Påslaget inkl. den tilhørende bygning vurderes at ligge indenfor lokalplanens byggefelt.

Påslaget er 11 m højt. Lokalplanen, §7.2 tillader en bygningshøjde på 15 m i forhold til kote 19,5. Påslagets højde vurderes at overholde lokalplanens bestemmelse.

Grundvandsforhold/drikkevandsinteresser

Virksomheden ligger jf. Kommuneplan 2019-2031 i et område med særlige drikkevandsinteresser (OSD). Området ligger uden for indvindingsopland til vandværker. Nærmeste vandværker er Vollerup-Ulkebøl Vandværk, som ligger ved Vollerup, ca. 1,3 km fra projektområdet og Kirke-Hørup og Lambjergskov Vandværk,

der ligger ca. 2 km mod øst. Afstanden til nærmeste ikke-almene vandforsyning er ca. 500 m.

Der er foretaget særskilt vurdering af, at der ikke er krav om udarbejdelse af BTR (basistilstandsrapport) i forbindelse med miljøgodkendelsen af påslaget.

Natura 2000-områder

Ifølge det oplyste øger anlægget ikke biogasanlæggets årlige emissioner af støv. Herudover sker der ikke nogen direkte udledning af stoffer til vandmiljøet i forbindelse med påslaget.

Det er Miljøstyrelsens vurdering, at der ikke sker en direkte eller indirekte påvirkning af vandområder – herunder Natura-2000 områder. Det er Miljøstyrelsens vurdering, at projektet ikke vil kunne påvirke udpegede naturtyper i Natura 2000-områder.

Bilag IV-arter og §3-natur

Projektets placering ligger inden for det eksisterende virksomhedsområde, der er placeret på tidligere landbrugsjord i udkanten af et industriområde. I de tilstødende natur- og landbrugsarealer omkring industriområdet er der ifølge Sønderborg

Kommune registeret bilag IV-arter.

Ændringen foretages inden for biogasanlægget eksisterende voldanlæg. I en afstand på cirka 150 meter fra projektet ligger en §3 sø. Søen kan potentielt være yngleområde for padder. Herudover findes der ikke andre potentielle yngle- og rastområder for Bilag IV arter inden for området, hvor projektet er placeret.

Det er derfor Miljøstyrelsens vurdering, at projektet ikke vil kunne påvirke Bilag IV arter.

3.2.2 Begrundelse for og bemærkninger til de enkelte vilkår

A Generelle forhold

Vilkår A1

Afgørelsen skal være tilgængelig på virksomheden og driftspersonalet skal være orienteret om godkendelsens indhold og vilkår, således at det sikres at ansvarlige for driften er bekendte med virksomhedens miljøgodkendelse og sikrer at denne overholdes til enhver tid.

Vilkår A2

Vilkår om at tilsynsmyndigheden skal underrettes, når påslaget tages i brug.

Vilkår A3

Vilkåret er fastsat med udgangspunkt i godkendelses-bekendtgørelsens § 22, stk. 1 nr. 6. Vilkåret er fastsat for bilag 1-virksomheder og skal sikre, at driftsherren straks indberetter til tilsynsmyndigheden, når vilkår ikke overholdes.

B Indretning og drift

Vilkår B1

Der er fastsat vilkår om tilladt driftstid for at sikre at afgørelsen tydeligt definerer hvad virksomheden har godkendelse til og dermed, hvornår der vil være tale om en udvidelse af driftstiden, som udløser godkendelsespligt. En udvidelse af driftstiden vil altid udløse godkendelsespligt.

Virksomheden har redegjort for at påslaget vil bidrage med mindre støj til omgivelserne i forhold til pneumatisk påfyldning af siloerne. Der er dog ikke redegjort for impulsstøj fra mekanisk levering i påslaget, som skal vurderes ved aktivitet i natperioden, tidsrummet fra kl. 22 til kl. 07. Virksomheden har ved ansøgningen oplyst, at der ikke vil blive leveret støvende biomasse i natperioden.

Vilkår B2

Der er fastsat vilkår om at påslaget skal være udstyret med tætsluttende sider og tætsluttende port samt at porten skal være lukket, når der ikke foregår levering af biomasse. Vilkåret er stillet for at minimere diffus støv til omgivelserne, når pålæsningen af støvende biomasse er afsluttet, men hvor der fortsat kan forekomme hvirvler af støvende biomasse i bygningen.

Diffuse udslip af støv er ikke omfattet af gældende Luftvejledning. For at undgå væsentlige gener og forurening fra diffuse udslip af støv, er der stillet vilkår om at disse udslip skal begrænses.

De diffuse udslip er primært reguleret ved krav til virksomhedens indretning og drift, jf. vilkår B4 og B5.

Vilkår B3

Der er fastsat vilkår om at det skal sikres at aflæsning af støvende biomasse ikke giver anledning til væsentlig støvudslip udenfor påslaget. Virksomheden har i deres ansøgning redegjort for løsning med lameller til håndtering af støv og et evt. lufttæppe inde bagved lamellerne, hvis det viser sig at være nødvendigt. Derudover forsynes anlægget med 2 spalteudsug, der skal sikre undertryk i bygningen, hvor luften via posefilter ledes til afkast i 12 m højde.

Vilkår B4

Der er stillet vilkår om at støv- og spildforekomster straks skal fjernes for at sikre at organisk stof ikke ledes til recipient med overfladevandet.

C Luftforurening

Vilkår C1

Det fremgår af godkendelsesbekendtgørelsen, at der skal fastsættes emissionsgrænseværdier, maksimal luftmængde og afksthøjde for hvert afkast, hvor der uledes forurenede stoffer til luften. Dette gøres for at vilkåret skal blive entydigt.

Virksomhedens vilkår til luft bygger på Luftvejledningen og udformes som en kombination af afksthøjde, luftmængde og emissionsgrænser samt B-værdi (maksimale grænseværdier i omgivelserne).

Vilkåret fastsætter krav til afksthøjde og maksimal luftmængde.

Vilkår C2

Vilkåret fastsætter emissionsgrænser.

Vilkår C3

Det er fastsat krav om at der etableres målested efter MEL-22 på afkast, hvor der er fastsat emissionsgrænse.

Vilkår C4

Der er jf. Luftvejledningen stillet vilkår om maksimale B-værdier. Der er fastsat B-værdier svarende til værdier i Miljøstyrelsens B-værdivejledning 206/2016.

Vilkår C5

Der er i afgørelsen anført, hvornår kontrol af luftforurening skal udføres.

Vilkår C6

Vilkåret er stillet for at give mulighed for at kræve målinger af om emissionsgrænsen for total støv er overholdt.

Vilkår C7

I afgørelsen er det væsentligt at præcisere vilkårene for virksomhedens egenkontrol med luftemissionerne og driftsforholdene under denne kontrol.

I egenkontrollen er der fastsat krav til kontrol- og målemetode, kontrolperiode, måletid, og antal enkeltmålinger, alt sammen for at vilkåret skal kunne kontrolleres entydigt og korrekt.

Det fremgår af vilkåret, at såfremt vilkåret er overholdt, kan der kun kræves én årlig bestemmelse.

Vilkåret er fastsat i overensstemmelse med Luftvejledningens afsnit 3.4.3.

D Lugt

Den samlede virksomhed er omfattet af lugtvilkår fastsat i miljøgodkendelsen fra 9. oktober 2018.

E Spildevand, overfladevand m.v.

Overfladevand fra påslagsbygningen håndteres ved at det opsamles i påslaget og ledes til procestankene. Det betyder, at der som følge af etablering af påslagsbygning ikke sker en øget tilledning af overfladevand til regnvandssystemet.

F Støj

Den samlede virksomhed er omfattet af støjvilkår fastsat i miljøgodkendelsen fra 9. oktober 2018.

G Affald

Den samlede virksomhed er omfattet af vilkår for affald fastsat i miljøgodkendelsen fra 9. oktober 2018.

H Jord og grundvand

Den samlede virksomhed er omfattet af vilkår for jord og grundvand i miljøgodkendelsen fra 9. oktober 2018.

I Til- og frakørsel

Der sker ikke ændringer i forhold til antallet af transport til og fra virksomheden eller tilkørselsforholdene til anlægget.

J Indberetning/rapportering

Den samlede virksomhed er omfattet af vilkår i miljøgodkendelsen fra 9. oktober 2018 om egenkontrol og at føre driftsjournal samt indsende en redegørelse til tilsynsmyndigheden der beskriver resultaterne af det foregående års egenkontrol.

K Sikkerhedsstillelse

Virksomheden tilhører ikke en virksomhedstype, hvor der er krav om at stille vilkår om sikkerhedsstillelse.

L Driftsforstyrrelser og uheld

Det vurderes at driftsforstyrrelser og uheld i forbindelse med påslaget ikke vil give anledning til væsentlig miljøpåvirkning.

Der er i vilkår B6 stillet krav om at spild og støv skal opsamles.

M Risiko/forebyggelse af større uheld

Virksomheden vurderes på nuværende tidspunkt ikke at være omfattet af risikobekendtgørelsen.

N Ophør

Den samlede virksomhed er omfattet af vilkår i miljøgodkendelsen fra 9. oktober 2018 vedr. hel eller delvis driftsophør.

O Bedst tilgængelige teknik

Biogasanlægget er omfattet af BAT-konklusioner for affaldsbehandlingsanlæg, WT, ((EU) 2018/1147 af 17. august 2021)

De BAT-konklusioner, der er relevante i forbindelse med etablering af påslaget skal indarbejdes i miljøgodkendelsen for at sikre, at de er udmøntet i godkendelsen.

Relevante BAT-konklusioner i forhold til påslaget:

BAT 1 - Miljøledelse

Virksomheden skal indføre og vedligeholde et miljøledelsessystem, der opfylder kravene i BAT1 i BAT-konklusioner for affaldsbehandlingsanlæg. I forbindelse med revurdering af virksomhedens miljøgodkendelse vil der blive stillet vilkår om indførelse af et miljøledelsessystem iht. BAT for den samlede virksomhed.

BAT 17 – Teknikker til forebyggelse og reducere af støj.

Det er BAT at reducere støjemissioner, som ved dette projekt reduceres pga. udskiftning af indførsingsmetoden til et påslag.

BAT 34 – Reduktion af emissioner til luft af støv

Det er BAT at kunne overholde emissionsgrænseværdier på 2-5 mg/Nm³. Der er installeret et støvfilter, som kan overholde en emissionsgrænse på 5 mg/Nm³.

Det er BAT at bruge transportbånd og fødetragte, så spild minimeres.

Det er BAT at reducere emissioner med miljømæssig betydning fra tanke, transport og håndtering. Dette bliver gjort ved at installere port, lameller og undertryk-udsugning samt støvfilter på udsugning, således støvemissionen minimeres. Derudover etableres der om nødvendigt også et lufttæppe for at minimere støv til omgivelserne.

3.3 Udtalelser/høringssvar

3.3.1 Udtalelse fra andre myndigheder

Sønderborg Kommune har udtalt sig i sagen.

Planmæssige forhold

Sønderborg Kommune oplyser, at projektet er omfattet af lokalplan nr. 3.1-5 for biogasanlæg ved Glansager. Placering, anvendelse og udformning af det søgte vurderes at være i overensstemmelse med lokalplanens bestemmelser.

Sønderborg Kommune vurderer, at der ikke er noget planmæssigt til hinder for, at virksomheden kan opnå godkendelse.

Ifølge Kommuneplan 2019-2031 for Sønderborg Kommune er virksomheden

beliggende indenfor kommuneplanramme 3.1.002.T. Området er udlagt til tekniske anlæg og er beliggende i landzone.

Sønderborg Kommune har Kommuneplan 2023-2035 i høring og der er ikke ændret på rammen for biogasanlægget eller de omkringliggende rammer.

Spildevandsforhold

Ansøgeren oplyser, at der ikke vil være ændringer til spildevand. Der vil ikke være processpildevand fra anlægget. Udledning af overfladevand fra bygningen kan indeholdes i den eksisterende tilslutningstilladelse, da arealet allerede er angivet som værende dækket af tag heri. Der sker således ikke en øget udledning af overfladevand i forhold til det forventede i tilslutningstilladelsen.

Trafik

Ansøgeren oplyser, at mængden ikke ændres. Sønderborg Kommune vurderer, at trafikken ifm. det søgte projekt ikke har betydning for trafikale forhold omkring anlægget – hverken i anlægs- eller driftsfasen. Der er således ikke noget i forhold til de trafikale forhold, der er til hinder for at virksomheden kan opnå godkendelse.

Efterlevelse af vandområde- og naturplaner - handleplaner

Nærmeste terrestriske Natura 2000-område er EF-habitatområderne:

- Habitatområde nr. 200 Augustenborg Skov beliggende ca. 1,5 km nordvest for projektområdet.

Nærmeste marine Natura 2000-område er EF-habitatområde:

- 197 Flensborg Fjord, Bredgrund og farvandet omkring Als, ca. 5 km sydvest for projektområdet.

Udpegningsgrundlaget og de væsentligste trusler for områdernes naturværdier fremgår af bilag 5 i tillæg til miljøgodkendelse for Biogasanlægget ved Glansager meddelt 7. oktober 2021.

Sønderborg Kommune vurderer, at det kan udelukkes, at det ansøgte vil påvirke Natura 2000-området, som følge af projektets karakter og den store afstand. Der er således ikke noget i forhold til naturplaner, der er til hinder for at virksomheden kan opnå godkendelse.

Ud fra oplysningerne i ansøgningsmaterialet og at det kan overholdes inden for den eksisterende tilslutningstilladelse fra 2. januar 2020, herunder forudsætningen om vandet ikke må indeholde andre stoffer eller have en væsentlig anden sammensætning end den for almindeligt belastet tag- og overfladevand, har Sønderborg Kommune ingen anmærkninger, jf. vandområdeplanerne.

Bilag 4-arter

I de tilstødende natur- og landbrugsarealer omkring industriområdet er der registeret bilag IV arter. Arterne og truslerne mod dem fremgår ligeledes af den nedenfor gengivne bilag 5 fra godkendelse meddelt 7. oktober 2021.

Der findes sandsynligvis egnede yngle- og levesteder for særligt beskyttede padder (bilag IV) i nærheden af Glansager biogas. Projektet vil ikke påvirke særligt beskyttede arter, da den ansøgte aktivitet foregår inden for afgrænsningen af industriområdet. Der er således ikke noget i forhold til særligt beskyttede bilag 4 arter, der er til hinder for at virksomheden kan opnå godkendelse.

3.3.2 Udtalelse fra borgere mv.

Ansøgningen om miljøgodkendelse har været annonceret på Miljøstyrelsens hjemmeside www.mst.dk den 9. august 2023. Der er ikke modtaget henvendelser vedrørende ansøgningen.

3.3.3 Udtalelse fra virksomheden

Virksomheden har den 14. december 2023 modtaget udkast til miljøgodkendelse. Niras har på vegne af Nature Energy Glansager A/S den 19. december 2023 oplyst at virksomheden ikke har kommentarer til udkastet.

Miljøstyrelsen vurderer, at der ikke er andre parter i denne sag, jf. forvaltningsloven.

4. Forholdet til loven

4.1 Lovgrundlag

Der er i afgørelsen anvendt populærnavne for Love og Bekendtgørelser mv. En oversigt over det anvendte lovgrundlag findes i bilag D.

4.1.1 Miljøgodkendelsen

Miljøgodkendelse gives i henhold til § 33, stk. 1, i miljøbeskyttelsesloven.
Godkendelsen gives som et tillæg til virksomhedens miljøgodkendelse af 9. oktober 2018 og gives under forudsætning af, at såvel de vilkår, der er anført i denne godkendelse som vilkår i førnævnte godkendelse overholdes.

4.1.2 Listepunkt

Hovedlistepunkt og hovedaktivitet

Det eksisterende biogasanlæg er omfattet af bilag 1 i godkendelsesbekendtgørelsen, listepunkt 5.3.b.i):

Nyttiggørelse eller en blanding af nyttiggørelse og bortskaffelse af ikke-farligt affald, hvor kapaciteten er større end 75 tons/dag og herunder en eller flere af følgende aktiviteter finder sted, dog undtaget aktiviteter omfattet af direktiv 91/271/EØF om rensning af byspildevand:

i) Biologisk behandling

Biaktiviteter

Biometanisering og fremstilling af brint ved elektrolyse og er omfattet af bilag 1 i godkendelsesbekendtgørelsen, hhv. listepunkterne 4.1a og 4.2a:

-Fremstilling af brint ved elektrolyse

4.2a - Fremstilling af uorganiske kemikalier, som f.eks. a) Gasser som f.eks. ammoniak, klor eller hydrogenchlorid, fluor og fluorbrinte, carbonoxider, svovlforbindelser, nitrogenoxider, brint, svovldioxid, carbondichlorid.

- Biometanisering

4.1a - Fremstilling af organiske kemikalier, som f.eks. a) Simple kulbrinter (liner eller cykliske, mættede eller umættede, alifatiske eller aromatiske).

4.1.3 Basistilstandsrapport

Miljøstyrelsen traf den 30. oktober 2023 afgørelse om, at Nature Energy Glansager A/S ikke skal udarbejde en basistilstandsrapport.

Afgørelsen om basistilstandsrapport er vedlagt som bilag F og kan påklages i forbindelse med klage over denne miljøgodkendelse.

4.1.4 BAT

Virksomheder, der forurener, skal ifølge miljøbeskyttelsesloven begrænse forureningen, så det svarer til de bedste tilgængelige teknikker. På engelsk "Best Available Techniques" eller BAT.

EU beslutter miljøkravene til de europæiske virksomheder ud fra, hvad der kan opnås med BAT. Miljøkravene bliver formuleret som BAT- konklusioner og indgår i de såkaldte BREF-dokumenter, som står for "BAT reference documents".

BREF-dokumenterne bliver revideret hvert 8. år, så nye teknikker kan blive del af lovgivningen.

Biogasanlægget er omfattet af BAT-konklusioner for affaldsbehandlingsanlæg ((EU) 2018/1147 af 17. august 2021)

BREF dokumenternes miljøkrav omfatter virksomhedernes udledninger og brug af ressourcer. BREF-dokumenterne er – jf. direktivet for industrielle emissioner (["direktivet for industrielle emissioner"](#)) (IED), som trådte i kraft i Danmark den 7. januar 2013 – bindende for virksomhederne, som får indarbejdet kravene i deres miljøgodkendelse. Virksomheder har pligt til at overholde de nye krav senest 4 år efter offentliggørelsen af BAT-konklusionerne.

4.1.5 Revurdering

Revurdering påbegyndes når EU-kommissionen har offentliggjort en BAT-konklusion i EU-tidende, der vedrører virksomhedens hovedlistepunkt, eller senest inden 8-10 år.

Revurdering forventes påbegyndt i 2024.

4.1.6 Risikobekendtgørelsen

Virksomheden vurderes ikke at være omfattet af risikobekendtgørelsen.

4.1.7 Miljøvurderingsloven

Miljøstyrelsen har ikke modtaget en ansøgning fra Nature Energy Glansager A/S i henhold til § 18 i miljøvurderingsloven.

Miljøstyrelsen har taget dette til efterretning.

4.1.8 Habitatbekendtgørelsen

Projektet kan ikke påvirke Natura 2000 områder eller bilag IV arter idet projektet hverken medfører depositioner, udledninger eller andre påvirkninger, der kan nå områderne eller påvirke arterne. For vurdering se afsnit 3.2.1.

4.2 Øvrige gældende godkendelser og påbud

Vilkår i følgende afgørelser gælder fortsat:

- Miljøgodkendelse af biogasanlægget (9. oktober 2018)

Tillæg:

- Ændring af luftafkast (13. november 2019)
- Opbevaring og håndtering af støvende biomasse med lav densitet (7. oktober 2021)
- PtX-anlæg, fremstilling af brint ved elektrolyse og biometanisering (20. juni 2023)

4.3 Tilsyn med virksomheden

Miljøstyrelsen er tilsynsmyndighed for virksomheden jf. Miljøbeskyttelseslovens § 66.

4.4 Offentliggørelse og klagevejledning

Miljøstyrelsens afgørelse offentliggøres udelukkende digitalt. Materialet kan tilgås på www.mst.dk.

Offentligheden har adgang til sagens øvrige oplysninger med de begrænsninger, der følger af lovgivningen.

Følgende kan klage over afgørelsen til Miljø- og Fødevareklagenævnet

- Nature Energy Glansager A/S
- enhver, der har en individuel, væsentlig interesse i sagens udfald
- kommunalbestyrelsen
- Styrelsen for Patientsikkerhed
- landsdækkende foreninger og organisationer i det omfang, de har klageret over den konkrete afgørelse, jf. miljøbeskyttelseslovens §§ 99 og 100
- lokale foreninger og organisationer, der har beskyttelse af natur og miljø eller rekreative interesser som formål, og som har ønsket underretning om afgørelsen, jf. miljøbeskyttelseslovens § 100, stk 1.

Hvis du ønsker at klage over denne afgørelse, kan du klage til Miljø- og Fødevareklagenævnet. Du klager via Klageportalen, som du finder et link til på forsiden af www.naevneneshus.dk. Klageportalen ligger på www.borger.dk og www.virk.dk. Du logger på www.borger.dk eller www.virk.dk, ligesom du plejer, typisk med MitID.

Klagen sendes gennem Klageportalen til Miljøstyrelsen. En klage er indgivet, når den er tilgængelig for Miljøstyrelsen i Klageportalen. Når du klager, skal du betale et gebyr på kr. 900 for private og kr. 1.800 for virksomheder og organisationer. Du betaler gebyret med betalingskort i Klageportalen.

Du kan læse mere om gebyrordningen og klage på Miljø- og Fødevareklagenævnets hjemmeside (<https://naevneneshus.dk/start-din-klage/miljoe-og-foedevareklage-naevnet/>).

Miljø- og Fødevareklagenævnet skal som udgangspunkt afvise en klage, der kommer uden om Klageportalen, hvis der ikke er særlige grunde til det. Hvis du ønsker at blive fritaget for at bruge Klageportalen, skal du sende en begrundet anmodning til den myndighed, der har truffet afgørelse i sagen. Miljøstyrelsen videresender herefter anmodningen til Miljø- og Fødevareklagenævnet, som træffer afgørelse om, hvorvidt din anmodning kan imødekommes.

Klagen skal være modtaget senest den 17. januar 2024.

Klage over afgørelsen om basistilstandsrapport

Miljøstyrelsens afgørelse om basistilstandsrapport kan påklages sammen med klage over afgørelsen om miljøgodkendelse.

Følgende har mulighed for at klage over afgørelsen om basistilstandsrapport til Miljø- og Fødevareklagenævnet:

- afgørelsens adressat
- enhver, der har en individuel, væsentlig interesse i sagens udfald
- kommunalbestyrelsen
- Styrelsen for Patientsikkerhed

Fremgangsmåde og klagefrist fremgår ovenfor.

Dette gælder mens en klage behandles

Virksomheden vil kunne udnytte afgørelsen om miljøgodkendelse, mens Miljø- og Fødevareklagenævnet behandler en eventuel klage, medmindre nævnet bestemmer noget andet. Udnyttes afgørelsen indebærer dette dog ingen begrænsning for Miljø- og Fødevareklagenævnets mulighed for at ændre eller ophæve afgørelsen om miljøgodkendelse.

Orientering om klage

Hvis Miljøstyrelsen får besked fra Klageportalen om, at der er indgivet en klage over afgørelsen, orienterer Miljøstyrelsen virksomheden herom.

Miljøstyrelsen orienterer ligeledes virksomheden, hvis Miljøstyrelsen modtager en klage over afgørelsen fra en klager, som efter anmodning til Miljø- og Fødevareklagenævnet er blevet fritaget for at klage via Klageportalen.

Herudover orienterer Miljøstyrelsen ikke virksomheden.

Søgsmål

Hvis man ønsker at anlægge et søgsmål om afgørelsen ved domstolene, skal det ske senest 6 måneder efter, at Miljøstyrelsen har offentliggjort afgørelsen, jf. miljøbeskyttelseslovens § 101. På www.domstol.dk findes vejledning om at anlægge en retssag ved domstolene.

4.5 Liste over modtagere af kopi af afgørelsen

- Sønderborg Kommune, CVR: 29189773 , tdah@sonderborg.dk
- Styrelsen for Patientsikkerhed, stps@stps.dk
- Danmarks Naturfredningsforening, dn@dn.dk
- Friluftsrådet, fr@friluftstraadet.dk

Bilag

Bilag A. Ansøgning om miljøgodkendelse/miljøteknisk beskrivelse

Ansøgning for Miljøgodkendelse/anmeldelse

BYG
&
MILJØ

Miljøstyrelsen / Sønderborg Kommune

Glansager 4C, 6400 Sønderborg

CVR / RID: 37295728

Fase: Ansøgning

BOM-nummer: MalD-2023-7175

Klassifikation: Ingen klassifikationer

Indsendelse nr.: 1 (27-07-2023 14:39)

Projekt: Ændring af anlæg til støvende biomasser - påslag

Ansøgningstyper: Miljøgodkendelse/anmeldelse til ændring på bestående virksomhed

Sted(er)

Ejendomme: Ejendomsnr.: 032220, BFE nummer: 100204328

Matrikler: Matrikel nr.: 47b, Ejerlav: Lambjerg, Hørup

Personer tilknyttet projektet

Navn	Projektrettighed	Kontaktoplysninger
Louise Bukholt (Indsendt af)	Projektejer	Østre Havnegade 12, 9000 Aalborg BUKH@niras.dk +45 53397265
Lotte Weesgaard	Kan udfylde og indsende ansøgningen	Østre Havnegade 12, 9000 Aalborg LWE@NIRAS.DK +45 23325499

Udfyld ansøgning

Den dokumentation der skal vedlægges ansøgningen når den indsendes.

Angiv CVR og P-nummer

UDFYLDT

CVR-nummer

34734682 - Nature Energy Glansager A/S

P-nummer

1028293220 - Nature Energy Glansager A/S

Glansager 4C
6400 Sønderborg

Ansøger og ejerforhold

UDFYLDT

Ansøgers navn	Nature Energy
Adresse	Ørbækvej 260, 5220 Odense SØ
Virksomhedens navn	Nature Energy Glansager A/S
Adresse	Glansager 4C, Vollerup, 6400 Sønderborg
Angiv matrikelnummer, hvis det er forskelligt fra det fremsøgte	47b - Lambjerg, Hørup
Angiv P-numre, hvis der søges til flere P-numre	
Bemærkning	
Kontaktperson	Henrik Kjeldgaard Hansen
Adresse	Hermesvej 1, 9530 Støvring
Telefonnummer	+45 29 49 01 87
Mailadresse	hkha@nature-energy.com
<input type="radio"/> Er ejer forskellig fra ansøger?	Nej
Eventuelle yderligere bemærkninger	

Ansøger og ejerforhold for ejeren af ejendommen

UDFYLDT

Navn	Nature Energy
Adresse	Ørbækvej 260, 5220 Odense SØ
Mailadresse	contact@nature-energy.com

Vælg listebetegnelse for virksomhedens aktiviteter (Obligatorisk)

UDFYLDT

Hovedaktivitet

Bilag 1, Listepunkt 5.3.b.i, Affaldshåndtering, Nyttiggørelse og bortskaffelse af ikke-farligt affald , Nyttiggørelse og/eller bortskaffelse af ikke-farligt affald , Nyttiggørelse eller en blanding af nyttiggørelse og bortskaffelse af ikke-farligt affald

Biaktiviteter

- Bilag 1, Listepunkt 4.2.a, Kemisk industri, Fremstilling af uorganiske kemikalier , Fremstilling af gasser
- Bilag 1, Listepunkt 4.1.a, Kemisk industri, Fremstilling af organiske kemikalier, Fremstilling af simple kulbrinter

Oplys hvilke miljømæssige forhold ændringerne har indflydelse på

UDFYLDT

- | | | |
|----------------------------------|--|-----|
| <input type="radio"/> | Nye oplysninger om virksomhedens art (type og status)? | Nej |
| <input type="radio"/> | Nye oplysninger om forholdet til VVM | Nej |
| <input checked="" type="radio"/> | Bygningsmæssige ændringer, tidspunkter for bygge- og anlægsarbejder, driftsstart og planlagte ændringer i fremtiden? | Ja |
| <input checked="" type="radio"/> | Ændringer til oversigtsplan og driftstid? | Ja |
| <input checked="" type="radio"/> | Skal der indsendes nyt tegningsmateriale? | Ja |
| <input type="radio"/> | Nye oplysninger om virksomhedens produktion? | Nej |
| <input checked="" type="radio"/> | Nye oplysninger om bedst tilgængelige teknik (BAT)? | Ja |
| <input checked="" type="radio"/> | Ændring i forhold til udledning til luft? | Ja |
| <input type="radio"/> | Ændring i forhold til spildevand? | Nej |
| <input checked="" type="radio"/> | Ændring i forhold til støj? | Ja |
| <input type="radio"/> | Ændring i forhold til affald? | Nej |
| <input type="radio"/> | Ændring i forhold til forurening af jord og grundvand? | Nej |
| <input type="radio"/> | Ændring af forslag til vilkår om egenkontrol? | Nej |
| <input type="radio"/> | Nye oplysninger om driftsforstyrrelser og uheld? | Nej |
| <input type="radio"/> | Nye oplysninger om virksomhedens ophør? | Nej |
| <input type="radio"/> | Ændringer til det Ikke-teknisk resumé? | Nej |

Beskriv det ansøgte projekt

UDFYLDT

Redegørelse:

Se vedhæftet

Bilag

[Miljønotat Påsag inkl. bilag.pdf](#)

Er din virksomhed en risikovirksomhed?

UDFYLDT

- Afkryds her, hvis din virksomhed er omfattet af risikobekendtgørelsen Nej

Eventuelle yderligere bemærkninger

Bygningsmæssige ændringer/udvidelser

UDFYLDT

- Kræver det ansøgte bygnings- eller anlægsmæssige udvidelser eller ændringer?

Startdato for bygge- anlægsarbejde.

Slutdata for bygge- anlægsarbejde.

- Ansøges om fremtidige udvidelser/ændringer, der opstartes senere?

Hvis ja, beskriv eller vedlæg dokumentation for de planlagte ændringer og udvidelser. Husk det forventede starttidspunkt.

Angiv startdato for virksomhedens drift eller idriftsættelse af ansøgte ændringer.

Eventuelle yderligere bemærkninger

Se vedhæftet Miljønotat under "Beskriv det ansøgte projekt"
Projektet ønskes udført så snart tilladelsen er givet.

Oversigtsplan af virksomhedens placering

UDFYLDT

Markeret ikke relevant:

Dette er ikke relevant, da der ikke sker nogle ændringer

Virksomhedens driftstid

UDFYLDT

Redegørelse:

Ingen ændringer. Det er udelukkende indføringsmetode som ændres.

Til- og frakørselsforhold

UDFYLDT

Redegørelse:

Ingen ændringer. Det er udelukkende indføringsmetode som ændres.

Tegninger over virksomhedens indretning

UDFYLDT

Der er ingen indtegnings

Bilag

[13334_911-1_Site_Layout_Plan_RevAE.pdf](#)

Oplysninger om valg af den bedste tilgængelige teknik (BAT)

UDFYLDT

Redegørelse:

BAT ift. emissioner for oplag:

- Det er BAT at reducere støjemissioner, som ved dette projekt reduceres pga. udskiftning af indføringsmetoden til et påslag.
- Det er BAT at kunne overholde emissionsgrænseværdier på 1-10 mg/m³. Der er installeret et støvfilter, som kan overholde en emissionsgrænse på 5 mg/m³.
- Det er BAT at bruge transportbånd og fødebrugte, således spild minimeres. Dette gøres ved påslaget.
- Det er BAT at foretage en risikokortlægning og implementere de nødvendige forebyggende sikkerhedsforanstaltninger. Dette bliver gjort ifm. udarbejdelsen af brandnotatet, som laves sammen med byggeansøgningen.
- Det er BAT at reducere emissioner fra tanke, transport og håndtering, som vil være miljømæssigt betydelige. Dette er gjort ved at installere port, lammeller og undertrykudsugning samt støvfilter på udsugning, således støvemissionen minimeres.

Påslaget har ikke noget med kemi at gøre, hvorfor nedenstående to punkter om kemisk industri ikke udfyldes.

BAT Tjekliste for spildevands- og luftrensning og dertil hørende styringssystemer i den kemiske industri

UDFYLDT

Orientering

Markeret: Jeg har læst og forstået ovenstående

BAT tjeklister for organiske kemikalier i storskalaproduktion.

UDFYLDT

Orientering

Markeret: Jeg har læst og forstået ovenstående

Tegninger med placering og nummerering af virksomhedens luftafkast

UDFYLDT

Der er ingen indtegnings

Bilag

[Figur 1.3 afkast.PNG](#)

Luftudledning fra hvert afkast

UDFYLDT

Redegørelse:

Se vedhæftet Miljønotat under "Beskriv det ansøgte projekt"

Emission fra diffuse kilder

UDFYLDT

Redegørelse:

For at minimere diffus emission af støv ved aftipning af biomasser er der indenfor porten etableret:

1. Lameller
2. Afsug med undertryksventilation fra påslagsbygningen til filterenhed

Emission der afviger fra normal drift

UDFYLDT

Redegørelse:

Støv emission under unormal drift ville være, hvis afsuget ikke fungerer optimalt under aftipning af biomasser. Der er installeret lameller, som stadig begrænser støvemissioner, selvom afsuget ikke fungerer optimalt. Dog vil det sikres af afsuget et tændt inden aftipning påbegyndes.

Beregning af afkasthøjder

UDFYLDT

Redegørelse:

Se vedhæftet under "Beskriv det ansøgte projekt", hvor bilag 1 indeholder en OML beregning for det nye luftafkast fra påslagsbygningen.

Placering af virksomhedens støj- og vibrationskilder

UDFYLDT

Der er ingen indtegninger

Bilag

[Bilag 3 Notat støj Power to X NE Glansager rev nov22.pdf](#)

Støj- og vibrationskilder

UDFYLDT

Beskriv støj- og vibrationskilder (inkl. lavfrekvent støj og infralyd)

Eventuelle yderligere kommentarer

Vedr. støj se vedhæftet Miljønotat under "Beskriv det ansøgte projekt"
Der er ikke vibrationskilder ifm. påslaget.

Støj- og vibrationsdæmpende foranstaltninger

UDFYLDT

Redegørelse:

Påslagsløsningen er en støjreducerende foranstaltning.

Der er ikke behov for vibrationsdæmpende foranstaltninger idet der ikke er kilder til vibrationsgener ifm. påslaget.

Beregning af samlede støjniveau

UDFYLDT

Redegørelse:

I punktet "Placering af virksomhedens støj- og vibrationskilder" er en støjberregning for anlægget vedhæftet, hvor det ses at støjvilkåret med nuværende indretning overholder grænseværdierne i virksomhedens miljøgodkendelse.

Påslaget med mekanisk indføring af biomasse har en mindre samlet støjpåvirkning end den nuværende løsning med pneumatisk indføring. Støjmålinger fra Nature Energys andre biogasanlæg viser af at indføring med pneumatik har en kildestyrke på 106 dB(A). Til sammenligning vil den ansøgte påslagsløsning have væsentligt lavere kildestyrke på 96,4dB(A). Desuden forventes der ikke impuls- eller tonetillæg for påslagsløsningen, som der kan være ved den pneumatiskeindføring.

Idet nuværende indretning overholder grænseværdierne er der ikke udarbejdet en ny støjberregning med den lavere kildestyrke for indlevering af de støvende biomasser.

Basistilstandsrapport

UDFYLDT

Redegørelse:

Ikke relevant:

Ændring af indfødningsmetoden til siloen ændrer ikke på nogle stoffer, som bruges på virksomheden, derfor vurderes det ikke nødvendigt at lave

et tillæg til basistilstandsrapport.

Andre relevante oplysninger

IKKE UDFYLDT

Fortrolighed

IKKE UDFYLDT

Samlet oversigt over bilag

Bilag for 1. indsendelse (27-07-2023)

[Figur 1.3 afkast.PNG](#)

[Miljønotat Påsag inkl. bilag.pdf](#)

[13334_911-1_Site Layout Plan_RevAE.pdf](#)

[Bilag 3 Notat støj Power to X NE Glansager rev nov22.pdf](#)

Dokumentationskrav

Ansøgning: Tegninger med placering og nummerering af virksomhedens luftafkast

Ansøgning: Beskriv det ansøgte projekt

Ansøgning: Tegninger over virksomhedens indretning

Ansøgning: Placering af virksomhedens støj- og vibrationskilder

Tidligere indsendelser

Der er ingen tidligere versioner

Ansøgning for Miljøgodkendelse/anmeldelse

BYG
&
MILJØ

Miljøstyrelsen / Sønderborg Kommune

Glansager 4C, 6400 Sønderborg

CVR / RID: 37295728

Fase: Ansøgning

BOM-nummer: MalD-2023-7175

Klassifikation: Ingen klassifikationer

Indsendelse nr.: 1 (27-07-2023 14:39)

Projekt: Ændring af anlæg til støvende biomasser - påslag

Ansøgningstyper: Miljøgodkendelse/anmeldelse til ændring på bestående virksomhed

Sted(er)

Ejendomme: Ejendomsnr.: 032220, BFE nummer: 100204328

Matrikler: Matrikel nr.: 47b, Ejerlav: Lambjerg, Hørup

Personer tilknyttet projektet

Navn	Projektrettighed	Kontaktoplysninger
Louise Bukholt (Indsendt af)	Projektejer	Østre Havnegade 12, 9000 Aalborg BUKH@niras.dk +45 53397265
Lotte Weesgaard	Kan udfylde og indsende ansøgningen	Østre Havnegade 12, 9000 Aalborg LWE@NIRAS.DK +45 23325499

Udfyld ansøgning

Den dokumentation der skal vedlægges ansøgningen når den indsendes.

Angiv CVR og P-nummer

UDFYLDT

CVR-nummer

34734682 - Nature Energy Glansager A/S

P-nummer

1028293220 - Nature Energy Glansager A/S

Glansager 4C
6400 Sønderborg

Ansøger og ejerforhold

UDFYLDT

Ansøgers navn	Nature Energy
Adresse	Ørbækvej 260, 5220 Odense SØ
Virksomhedens navn	Nature Energy Glansager A/S
Adresse	Glansager 4C, Vollerup, 6400 Sønderborg
Angiv matrikelnummer, hvis det er forskelligt fra det fremsøgte	47b - Lambjerg, Hørup
Angiv P-numre, hvis der søges til flere P-numre	
Bemærkning	
Kontaktperson	Henrik Kjeldgaard Hansen
Adresse	Hermesvej 1, 9530 Støvring
Telefonnummer	+45 29 49 01 87
Mailadresse	hkha@nature-energy.com
<input type="radio"/> Er ejer forskellig fra ansøger?	Nej

Eventuelle yderligere bemærkninger

Ansøger og ejerforhold for ejeren af ejendommen

UDFYLDT

Navn	Nature Energy
Adresse	Ørbækvej 260, 5220 Odense SØ
Mailadresse	contact@nature-energy.com

Eventuelle yderligere bemærkninger

Vælg listebetegnelse for virksomhedens aktiviteter (Obligatorisk)

UDFYLDT

Hovedaktivitet

Bilag 1, Listepunkt 5.3.b.i, Affaldshåndtering, Nyttiggørelse og bortskaffelse af ikke-farligt affald , Nyttiggørelse og/eller bortskaffelse af ikke-farligt affald , Nyttiggørelse eller en blanding af nyttiggørelse og bortskaffelse af ikke-farligt affald

Biaktiviteter

- Bilag 1, Listepunkt 4.2.a, Kemisk industri, Fremstilling af uorganiske kemikalier , Fremstilling af gasser
- Bilag 1, Listepunkt 4.1.a, Kemisk industri, Fremstilling af organiske kemikalier, Fremstilling af simple kulbrinter

Andre relevante oplysninger

IKKE UDFYLDT

Ansøgning for Miljøgodkendelse/anmeldelse

BYG
&
MILJØ

Miljøstyrelsen / Sønderborg Kommune

Glansager 4C, 6400 Sønderborg

CVR / RID: 37295728

Fase: Ansøgning

BOM-nummer: MalD-2023-7175

Klassifikation: Ingen klassifikationer

Indsendelse nr.: 1 (27-07-2023 14:39)

Projekt: Ændring af anlæg til støvende biomasser - påslag

Ansøgningstyper: Miljøgodkendelse/anmeldelse til ændring på bestående virksomhed

Sted(er)

Ejendomme: Ejendomsnr.: 032220, BFE nummer: 100204328

Matrikler: Matrikel nr.: 47b, Ejerlav: Lambjerg, Hørup

Personer tilknyttet projektet

Navn	Projektrettighed	Kontaktoplysninger
Louise Bukholt (Indsendt af)	Projektejer	Østre Havnegade 12, 9000 Aalborg BUKH@niras.dk +45 53397265
Lotte Weesgaard	Kan udfylde og indsende ansøgningen	Østre Havnegade 12, 9000 Aalborg LWE@NIRAS.DK +45 23325499

Udfyld ansøgning

Den dokumentation der skal vedlægges ansøgningen når den indsendes.

Angiv CVR og P-nummer

UDFYLDT

CVR-nummer

34734682 - Nature Energy Glansager A/S

P-nummer

1028293220 - Nature Energy Glansager A/S

Glansager 4C
6400 Sønderborg

Ansøger og ejerforhold

UDFYLDT

Ansøgers navn	Nature Energy
Adresse	Ørbækvej 260, 5220 Odense SØ
Virksomhedens navn	Nature Energy Glansager A/S
Adresse	Glansager 4C, Vollerup, 6400 Sønderborg
Angiv matrikelnummer, hvis det er forskelligt fra det fremsøgte	47b - Lambjerg, Hørup
Angiv P-numre, hvis der søges til flere P-numre	
Bemærkning	
Kontaktperson	Henrik Kjeldgaard Hansen
Adresse	Hermesvej 1, 9530 Støvring
Telefonnummer	+45 29 49 01 87
Mailadresse	hkha@nature-energy.com
<input type="radio"/> Er ejer forskellig fra ansøger?	Nej
Eventuelle yderligere bemærkninger	

Ansøger og ejerforhold for ejeren af ejendommen

UDFYLDT

Navn	Nature Energy
Adresse	Ørbækvej 260, 5220 Odense SØ
Mailadresse	contact@nature-energy.com

Eventuelle yderligere bemærkninger

Beskriv det ansøgte projekt

UDFYLDT

Redegørelse:

Se vedhæftet

Bilag

[Miljønotat Påsag inkl. bilag.pdf](#)

Er din virksomhed en risikovirksomhed?

UDFYLDT

Afkryds her, hvis din virksomhed er omfattet af risikobekendtgørelsen

Nej

Eventuelle yderligere bemærkninger

Oversigtsplan af virksomhedens placering

UDFYLDT

Markeret ikke relevant:

Dette er ikke relevant, da der ikke sker nogle ændringer

Tegninger over virksomhedens indretning

UDFYLDT

Der er ingen indtegninger

Bilag

[13334_911-1_Site_Layout_Plan_RevAE.pdf](#)

Oplysninger om valg af den bedste tilgængelige teknik (BAT)

UDFYLDT

Redegørelse:

BAT ift. emissioner for oplag:

- Det er BAT at reducere støjemissioner, som ved dette projekt reduceres pga. udskiftning af indføringsmetoden til et påslag.
- Det er BAT at kunne overholde emissionsgrænseværdier på 1-10 mg/m³. Der er installeret et støvfilter, som kan overholde en emissionsgrænse på 5 mg/m³.
- Det er BAT at bruge transportbånd og fødetragte, således spild minimeres. Dette gøres ved påslaget.
- Det er BAT at foretage en risikokortlægning og implementere de nødvendige forebyggende sikkerhedsforanstaltninger. Dette bliver gjort ifm. udarbejdelsen af brandnotatet, som laves sammen med byggeansøgningen.
- Det er BAT at reducere emissioner fra tanke, transport og håndtering, som vil være miljømæssigt betydelige. Dette er gjort ved at installere port, lammeller og undertrykudsugning samt støvfilter på udsugning, således støvemissionen minimeres.

Påslaget har ikke noget med kemi at gøre, hvorfor nedenstående to punkter om kemisk industri ikke udfyldes.

Tegninger med placering og nummerering af virksomhedens luftafkast

UDFYLDT

Der er ingen indtegninger

Bilag

Andre relevante oplysninger

IKKE UDFYLDT

Nature Energy Glansager

Notat til byggeansøgning om miljøforhold

Ændring af silo - Påslag

Dato: 6. november 2023

Indhold

1	Ændringer af silo.....	1
1.1	Projektbeskrivelse.....	1
1.1.1	Specifikke anlægsbeskrivelser.....	2
1.1.1.1	Støv.....	4
1.1.1.2	Støj.....	4
1.1.1.3	Overfladevand.....	5
2	Planforhold.....	5
3	Miljøgodkendelsesforhold.....	5
4	Miljøvurderingsforhold.....	8

1 Ændringer af silo

Nature Energy Glansager, beliggende Glansager 4C, Vollerup, 6400 Sønderborg, fik i 2021 et tillæg til miljøgodkendelse med tilladelse til etablering af en silo til opbevaring af støvende biomasser. Siloen er etableret, men der ønskes nu foretaget ændringer i selve påfyldningsmetoden. Ændringen af påfyldningsmetoden til siloen ønskes, for at forbedre støjniveauet nær anlægget.

Der sker ingen ændringer i mængden eller typen af biomasser.

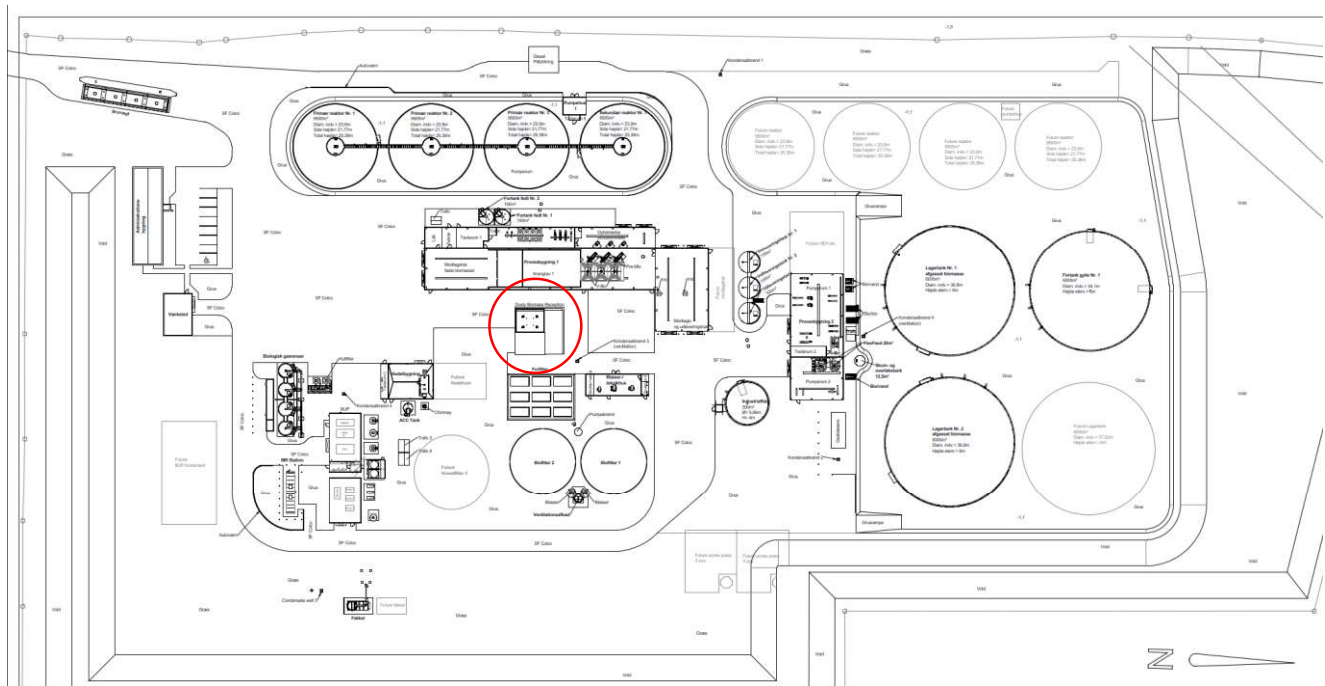
1.1 Projektbeskrivelse

På Figur 1.1 ses det nuværende site layout, hvor siloen er markeret med en rød ring.

Projektet omhandler ændring af påfyldningsmetoden til siloen fra pneumatisk til mekanisk transport af biomasse.

Der ønskes udført følgende ændringer:

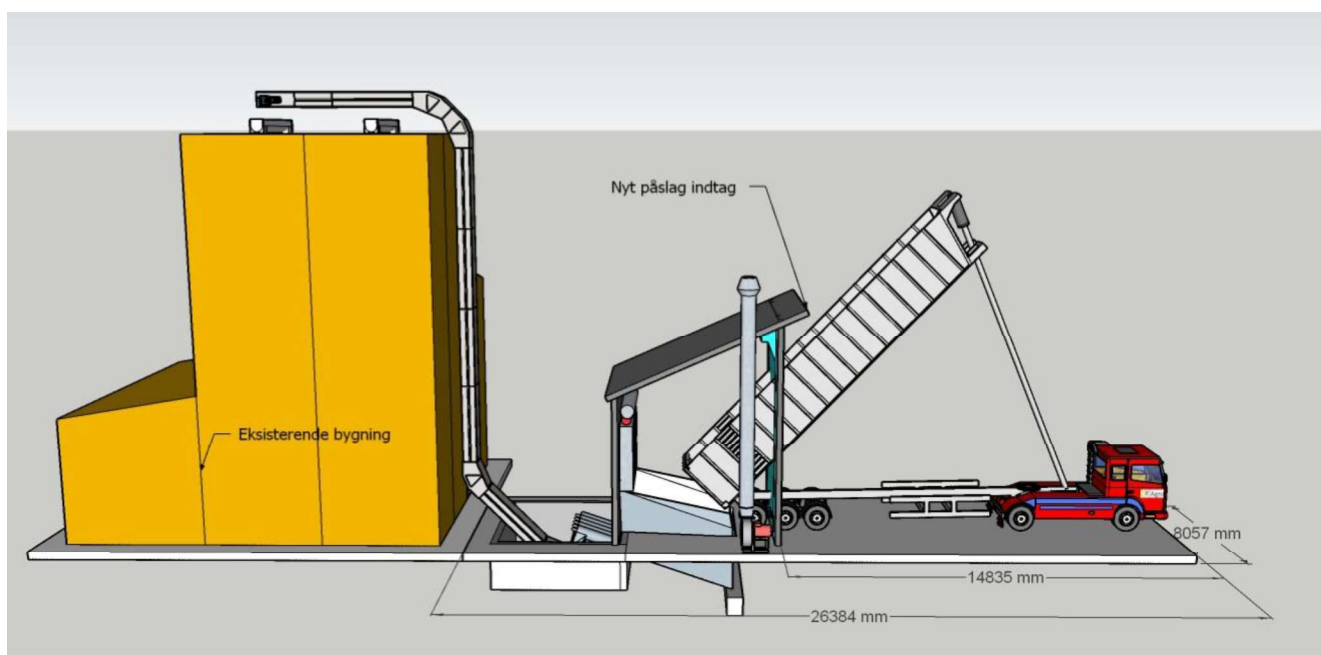
- Et påslag på siloen, hvor aflæsning af den støvende biomasse sker ned i.
- En ny bygning, som inddækker de dele af påslaget, hvor aflæsningen af biomasse foregår, bliver etableret ved siden af den eksisterende silo. Selve graven, hvor snegle og redler står, vil stå i det fri.



Figur 1.1 Sitelayout over Nature Energy Glansager – den røde cirkel markerer siloen.

1.1.1 Specifikke anlægsbeskrivelser

Biomassen leveres med lukkede transportere til påslag. Indlevering af biomasse forgår ved aftipning af biomasse i påslag udstyret med udsug og filter. Hver lastbil kan levere op til 60 m³ af gangen. Levering vil forekomme i dagperioden. Snegle fører biomassen til en redler, som fører biomassen til de fire siloer i siloanlægget. På Figur 1.2 ses placering og foreløbig udformning af påslaget. Påslaget laves med lukkede sider, port og lameller i portåbningen, således støvgener håndteres. *Såfremt lameller ikke virker godt nok ift. støvreduktion, så installeres et lufttæppe inde bag lamellerne. Se nærmere beskrivelse af lameller og lufttæppe på næste side.* Det eksisterende påfyldningsystem med påfyldningsstuds og pneumatisk levering fra lastbilen fjernes.



Figur 1.2: Placering og foreløbig udformning af påslag

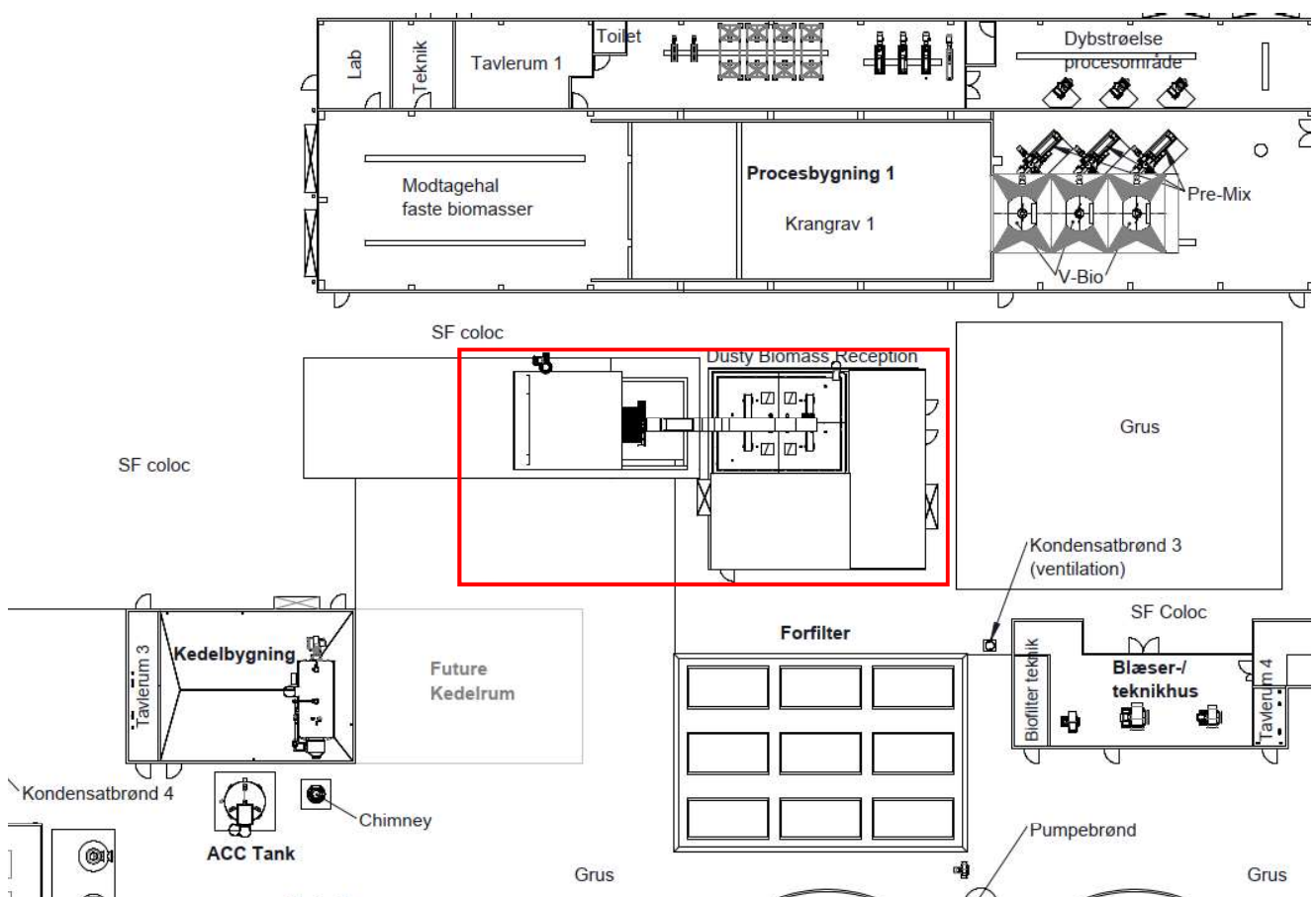
Funktionsbeskrivelse:

- **Lameller:** Lameller afskærmer et defineret, begrænset område og reducere derved det friareal i portåbningen, således den indadgående lufthastighed øges. Lameller kan leveres i standardbredderne 100, 200, 300 og 400 mm og specialbredder på forespørgsel, samt forskellige tykkelser, således det kan tilpasses påslaget. Lamellerne på påslaget skal være antistatiske og brandhæmmende.
- **Lufttæppe:** Et lufttæppe bruger luft som adskillelse imellem områder. Den luft der bruges, kommer fra påslaget og er derved recirkuleret luft. Således vil det ikke gøre noget ved luftbalancen i påslaget og bibeholde undertrykket. Dysser indblæser med hastigheder på op til 30 m/s. Lufttæppet og ventilatorens makskapacitet på primærluft er 2000 m³/t. Installeringen og indkørslen af lufttæppet er vigtig, idet dyssernes retning og lufthastighed skal tilpasses, således støvet blæses langs lastbilen og ind i påslaget. Lufttæppet muliggøre også begrænsning af støvudslip under lastbilen. Lufttæppet skal installeres med en robust ventilator, der har T-hjul og som skal være beregnet for ATEX Zone 20.

NE udarbejder desuden en procedure for aflæsning til chaufførerne, således der ikke bliver hvirvlet mere støv op end højst nødvendigt, herunder håndtering spild udenfor påslaget.

Påslagsbygningen vil blive opført med stålspær beklædt med trapezplader i ral 7016 som de øvrige bygninger. Bygningen forsynes med port yderst og lameller på indersiden. Selve påslaget bliver opført i stål konstruktion, der støbes ned i beton. Dækket med udsparring til påslaget er udført i armeret beton.

På Figur 1.3 ses det nye ansøgte layout for påslaget.



Figur 1.3 Ansøgt sitelayout hvor siloen, påslaget inkl. tilhørende eksisterende bygning er markeret med en rød firkant.

1.1.1.1 Støv

Som nævnt vil påslaget have lukkede sider, port og lameller. Derudover vil påslaget blive udstyret med et posefilter af mærket Simatek for at forhindre støvemission. Filteret er forsynet med 2 spaltesug; et i lav højde for tungt støv og et 1,8 m over rist for let støv. Når luft-/støvblandingen har passeret sugeåbningerne, ledes den op i filterkammeret, hvorefter luften gennemstrømmer filterposerne fra ydersiden. Den rensede luft suges herefter op i renluftkammeret og ud gennem luftafgangen. Støvet, som herved renses af filterposerne, falder ned i bunden af filteret, hvor en „slikke“ leder det frem til kanten af påslaget. Det nye luftafkast fra påslaget vil være 16.000 m³/t, hvor det nuværende afkast fra siloerne nedjusteres fra 5500 m³/h til under 100 m³/h. Det nye luftkast afblæses gennem en skorsten forsynet med lyd-dæmper og filteranlægget herpå er dimensioneret til maksimalt at udlede 5 mg/m³. Det eksisterende filteranlæg kan også, ved nedjusteret hastighed, overholde 5 mg/m³. B-værdien for inert støv er 0,08 mg/m³.

Spredningsfaktor: $16.100 \text{ m}^3/\text{h} \times 5 \text{ mg}/\text{m}^3 / 3600 \text{ s}/\text{h} / 0,08 \text{ mg}/\text{m}^3 = 280 \text{ m}^3/\text{s}$

For det samlede afkast vil spredningsfaktoren være mere end 250 m³/s, hvorfor der er krav om en OML-beregning til at fastlægge afkasthøjden.

Parametre til beregning af immissioner vha. af OML-Multi version 7.00 fremgår af Tabel 1.1.

Tabel 1.1 Parametre for beregning af OML for støv på det samlede afkast.

Parameter	Værdi	
Maksimal emissionskoncentration	5 mg/m ³	
Volumenstrøm	16.100 m ³ /h	
Maksimal emission	22,36 mg/s	
Temperatur	10 °C	
Afkasthøjde	12 m	
Afkast diameter	0,7	
Generel bygningsmæssig højde (påslagsbygning)	11 m	
Reningsafhængig data	Tilføjet for:	
	- Procesbygning og modtagehal for faste biomasser	14 m
	- Kedelbygning	8 m
	- Bygning til modtagelse af støvende biomasse	15 m
Ruhedslængde	0,3 m	
Meteorologidata	1 års for Kastrup 1976	

Korteste afstand til skel fra afkastet er 80 m mod vest. Der er beregnet med et receptornet der følger udviklingen med 5 m intervaller fra 10 til 80 meter afstand fra afkastet. Højest beregnede immission jf. bilag 1 er 0,038 mg/m³ tæt ved afkastet. Dermed er B-værdien på 0,08 mg/m³ overholdt ikke alene i skel og udenfor virksomheden, men vurderes også overholdt indenfor virksomheden.

1.1.1.2 Støj

Påslaget med mekanisk indføring af biomasse har en mindre samlet støjpåvirkning end den nuværende løsning med pneumatisk indføring. Støjmålinger fra Nature Energys andre biogasanlæg viser af at indføring med pneumatik har en kildestyrke på 106 dB(A). Til sammenligning vil den ansøgte påslagsløsning have væsentligt lavere kildestyrke på 96,4 dB(A). Desuden forventes der ikke impuls- eller tonetillæg for påslagsløsningen, som der kan være ved den pneumatiske indføring.

Tabel 1.2: Kildestyrke på påslag

#	Kildenavn	Kildehøjde	Kildestyrke	Driftstid*
1	Afkast, skorsten	12 m	80 [dB(A)]	100% i dagperioden
2	Ventilator	3 m	80,6 [dB(A)]	100% i dagperioden
3	Lastbil, forceret tomgang	1,5 m	95,8 [dB(A)]	37,5% i dagperioden
4	Filtre, indendørs	3 m	78,6 [dB(A)]	100% i dagperioden
5	Motor, cyklon	15 m	83,7 [dB(A)]	100% i dagperioden
Total:		<15 m	96,4 [dB(A)]	-

*driftstider er under forudsætning af 6 leverancer i dagperioden, med en aflæsningsvarighed af 30 minutter pr. aflæsning.

Ud fra målinger og beregninger på Nature Energy Glansager, lavet i forbindelse med ansøgning om etablering af PtX og biometaniseringsanlæg, fremgår det at miljøgodkendelsens støjkrav kan overholdes med pneumatisk indblæsning. Det vurderes derfor at samme støjkrav også kan overholdes med en væsentlig lavere støjkilde.

1.1.1.3 Overfladevand

Overfladevand fra påslagsbygningen håndteres ved at det opsamles i påslaget og bruges i biogasprocessen. Det vil sige at der som følge af etablering af påslagsbygningen ikke sker øget tilledning af overfladevand, som udledes til regnvandssystemet.

2 Planforhold

De nye anlægsdele i form af påslag og tilhørende bygning er placeret indenfor lokalplanens byggefelt. Lokalplanens tilladte byggehøjde på maks. 15 meter overholdes idet påslagsbygningen er 11 meter. Påslagsbygningen opføres med stålspær beklædt med trapezplader i ral 7016 i overensstemmelse med lokalplanens bestemmelser om materialer og farver.

3 Miljøgodkendelsesforhold

I tillæg til Miljøgodkendelse Nature Energy Glansager A/S af 7.10.2021 fremgår vilkårene til siloen. Vilkårene ses på udklippene herunder.

1. INDRETNING OG DRIFT

- 1.1. Modtagelse af støvende biomasse må kun ske fra lukkede lastbiler med rørsystem til indføring.
- 1.2. Modtagelse af støvende biomasse skal ske under overvågning fra chaufføren.
- 1.3. Støvende biomasse skal opbevares i lukkede siloer med filtre, således at fortrængningsluft renses ved påfyldning. Påfyldning af siloer skal standses øjeblikkeligt ved brud på påfyldningsslanger, koblinger, rør eller silo. Påfyldningsslanger og -rør skal tømmes op i siloen med luft, når påfyldningen er afsluttet.
- 1.4. Afsug skal være forsynet med filter til reduktion af støvemission, der er beregnet til den aktuelle luftkvalitet og med en kapacitet, der som minimum svarer til de maksimale luftmængder, som vil blive tilført filteret.

Følgende afsug skal føres til filteret:

- Afsug fra fortrængningsluft og luft fra selve håndteringen af støvende biomasse.
- 1.5. I afkast, hvor der er fastsat en emissionsgrænse, skal der være etableret målesteder med indretning og placering som anført i MEL-22 Kvalitet i Emissionsmålinger (Miljøstyrelsens anbefalede metoder, der findes på hjemmesiden for Miljøstyrelsens Referencelaboratorium for måling af emissioner til luften: www.ref-lab.dk). Målestederne skal være placeret, sådan at det sikres, at den fastsatte emissionsgrænseværdi kan dokumenteres overholdt.

Bemærkninger:

Vilkår 1.1: Vilkåret ansøges opdateret jf. projektbeskrivelsen

Vilkår 1.2: Vilkåret er stadig dækkende.

Vilkår 1.3: Vilkåret ansøges opdateret jf. projektbeskrivelsen

Vilkår 1.4: Vilkår er stadig gældende.

Vilkår 1.5: Vilkåret er stadig dækkende.

2. LUFTFORURENING

- 2.1. Virksomheden skal overholde en emissionsgrænseværdi for total støv på 10 mg/normal m³ i afkast fra siloanlægget.
- 2.2. Afkast fra siloanlægget skal føres mindst 1 meter over tagryg på det sted, hvor afkastet er placeret.

Bemærkning Vilkår 2.1: Vilkåret er stadig dækkende efter ændringen af indføjringsmetoden af biomasse, da påslagsbygningens filteranlæg er dimensioneret til maksimalt at udlede 5 mg/Nm³. Det eksisterende filteranlæg kan også, ved nedjusteret hastighed, overholde 5 mg/m³. Vilkåret bør derfor ændres til 5 mg/Nm³

Bemærkning Vilkår 2.2: Vilkåret ansøges opdateret jf. projektbeskrivelsen

3. EGENKONTROL

- 3.1. Silofiltre skal hver tredje måned inspiceres for utætheder. Hvis inspektionen viser utætheder, eller hvis der i øvrigt konstateres synlig støvemission i perioden mellem inspektionerne, skal utæthederne udbedres inden næste silopåfyldning.
- 3.2. Senest 6 måneder efter anlægget er taget i brug, skal der ved præstationskontrol foretages 3 enkeltmålinger, hver af en varighed på 1 time med henblik på at dokumentere, at emissionsgrænseværdien i vilkår 2.1 er overholdt.

Målingerne skal foretages under repræsentative driftsforhold (maksimal normaldrift). Alle målinger skal udføres af et firma/laboratorium, der er akkrediteret hertil af DANAK (Den Danske Akkrediteringsfond) eller af et tilsvarende akkrediteringsorgan, som er medunderskriver af EA's multilaterale aftale om gensidig anerkendelse. Rapport over målingerne skal indsendes til tilsynsmyndigheden senest 2 måneder efter, at disse er foretaget. Herefter kan tilsynsmyndigheden kræve, at der foretages yderligere præstationskontrol, dog normalt højst hvert andet år.

- 3.3. Emissionsgrænseværdien anses for overholdt, når det aritmetiske gennemsnit af alle enkeltmålinger udført ved præstationskontrollen er mindre end eller lig med emissionsgrænseværdien.

Prøvetagning og analyse for støv skal ske efter metodeblad nr. MEL-02 (Miljøstyrelsens anbefalede metoder, der findes på hjemmesiden for Miljøstyrelsens Referencelaboratorium for måling af emissioner til luften: www.ref-lab.dk) eller efter internationale standarder med mindst samme analysepræcision og usikkerhedsniveau.

- 3.4. Der skal føres driftsjournal med angivelse af:

– Dato for eftersyn af filter, herunder oplysninger om filterbrud og udskiftning af filtermateriale.

Driftsjournalen skal opbevares på virksomheden i mindst 5 år og være tilgængelig for tilsynsmyndigheden.

Bemærkninger Vilkår 3.1-3.4: Vilkårene er stadig dækkende.

4 Miljøvurderingsforhold

Ved godkendelse i 2021 af siloen på anlægget er der i det meddelte tillæg vurderet, at siloen etableres i overensstemmelse med lokalplan 3.1.5, og det er kommunes vurdering, at de ansøgte tekniske ændringer af anlægget er omfattet af gældende VVM-tilladelse.

I det tillæg er der ikke indeholdt en påslagsbygning med mekanisk indføring af biomassen, men pneumatisk indblæsning af biomasse. Denne påslagsløsning ønskes nu implementeret og erstatter den nuværende løsning med pneumatisk indblæsning.

Idet det eneste der ændres, er en indleveringsanordning til støvende biomasser er det Niras' vurdering, at ændringerne af anlægget ikke vil have nogen væsentlige skadelige indvirkninger på miljøet. Ændringen medfører den miljøforbedrende tiltag med lavere støjmission og støvemissionen overholder forsat B-værdien for støv.

Dato: 2023/06/30

OML-Multi PC-version 20210122/7.00
DCE - Nationalt Center for Miljø og Energi, Aarhus Universitet
Licens til NIRAS, Jupitervej 1, 6000 Kolding

Side 1

Meteorologiske spredningsberegninger er udført for følgende periode (lokal standard tid):

Start af beregningen = 760101 kl. 1
Slut på beregningen (incl.) = 761231 kl. 24

Meteorologiske data er fra: Kastrup

Koordinatsystem.

Der er anvendt et x,y-koordinatsystem med x-akse mod øst (90 grader) og y-akse mod nord (0 grader).
Enheden er meter. Systemet er fælles for receptorer og kilder. Origo kan fastlægges frit, fx. i
skorstensfoden for den mest dominerende kilde eller som i UTM-systemet.

Receptordata.

Ruhedslængde, z0 = 0.300 m

Største terrænhældning = 0 grader

Receptorerne er beliggende med 10 graders interval i 15 koncentriske cirkler
med centrum x,y: 0., 0.
og radierne (m):

10.	15.	20.	25.	30.
35.	40.	45.	50.	55.
60.	65.	70.	75.	80.

Alle terrænhøjder = 0.0 m.

Alle receptorhøjder = 1.5 m.

Alle overflader er typenr. = 2 (Har kun betydning ved VVM-deposition)

Forkortelser benyttet for kildeparametrene:

Nr.....: Internt kildenummer
 ID.....: Tekst til identificering af kilde
 X.....: X-koordinat for kilde [m]
 Y.....: Y-koordinat for kilde [m]
 Z.....: Terrænkote for skorstensfod [m]
 HS.....: Skorstenshøjde over terræn [m]
 T.....: Temperatur af røggas [Kelvin]/[Celsius]
 VOL.....: Volumenmængde af røggas [normal m³/sek]
 DSO.....: Ydre diameter af skorstenstop [m]
 DSI.....: Indre diameter af skorstenstop [m]
 HB.....: Generel beregningsmæssig bygningshøjde [m]
 Qi.....: Emission af stof nr. 'i' [gram/sek], [MLE/sek] eller [MOU/sek]

Punktkilder.

Kildedata:

Nr	ID	X	Y	Z	HS	T(C)	VOL	DSI	DSO	HB	Støv Q1	Stof 2 Q2	Stof 3 Q3
1	Påslag	0.	0.	0.0	12.0	10.	4.31	0.70	1.00	11.0	0.0224	0.0000	0.0000

Tidsvariationer i emissionen fra punktkilder.

Emissionerne fra de enkelte punktkilder er konstant.

Afledte kildeparametre:

Kilde nr.	Vertikal røggashastighed m/s	Buoyancy flux (termisk løft) (omtrentlig) m ⁴ /s ³
1	11.6	0.0

Retningsafhængige bygningsdata (kun retninger med bygningshøjde større end nul er medtaget).

Kilde nr.	Retning	Højde[m]	Afstand[m]
1	10	15.0	11.0
1	20	15.0	11.0
1	30	15.0	11.0
1	40	15.0	11.0
1	120	8.0	21.5
1	130	8.0	21.5
1	140	8.0	21.5
1	190	14.0	18.0
1	200	14.0	12.0
1	210	14.0	8.0
1	220	14.0	6.0
1	230	14.0	5.0
1	240	14.0	5.0
1	250	14.0	5.0
1	260	14.0	5.0
1	270	14.0	5.0
1	280	14.0	5.0
1	290	14.0	5.0
1	300	14.0	5.0
1	310	14.0	6.0
1	320	14.0	8.0
1	330	14.0	11.0
1	340	14.0	15.0
1	350	14.0	35.0
1	360	15.0	11.0

Side til advarsler.

***** ADVARSEL *****

ADVARSEL FRA OML-MULTI:
Mindst en receptor er placeret tæt på en bygning
i dennes indflydelsesområde.
Fundet første gang for receptor nr. 1 og en
bygning beskrevet i forbindelse med kilde nr. 1.
Resultater fra sådanne receptorer er behæftet med
betydelig usikkerhed.
For fjernere receptorer vil dette ikke have betydning.

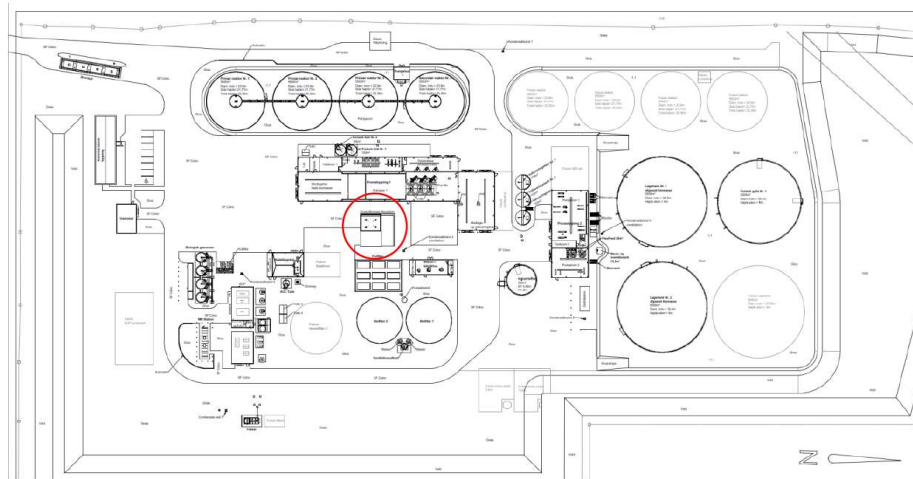
Støv Periode: 760101-761231

Maksima af månedlige 99%-fraktiler (µg/m3)

Retning (grader)	Afstand (m)														
	10	15	20	25	30	35	40	45	50	55	60	65	70	75	80
0	22	21	20	19	19	19	18	17	15	13	12	11	11	10	9
10	22	21	21	20	20	20	20	18	16	14	13	12	11	10	9
20	23	21	21	21	21	20	19	17	16	14	13	13	12	11	10
30	25	23	22	22	22	22	21	19	17	15	14	13	12	11	10
40	30	26	24	23	21	21	20	18	16	15	13	12	12	11	10
50	32	32	30	30	27	23	20	18	16	14	13	12	11	11	10
60	34	32	32	32	29	25	21	19	17	15	14	13	12	11	10
70	33	32	31	30	27	23	20	18	16	14	13	12	11	10	10
80	36	34	34	33	30	24	21	19	17	15	14	13	12	11	10
90	36	35	34	34	31	26	22	19	17	15	14	13	12	11	10
100	36	36	36	35	32	26	22	20	17	16	14	13	12	11	10
110	35	34	33	32	29	24	20	18	16	14	13	12	11	10	10
120	34	31	29	29	27	23	20	17	15	14	12	11	11	10	9
130	34	34	33	32	28	23	19	17	15	14	12	11	11	10	9
140	34	34	34	33	30	24	20	18	16	14	13	12	11	10	10
150	34	33	32	31	28	23	20	17	15	14	13	12	11	10	9
160	33	32	32	32	29	24	20	18	16	14	13	12	11	10	9
170	33	30	28	25	22	19	16	15	13	12	11	11	10	9	9
180	35	33	32	30	29	25	21	19	17	15	14	13	12	11	10
190	37	35	35	34	34	28	24	21	19	17	15	14	13	12	11
200	37	36	35	34	32	27	23	20	18	16	14	13	12	11	11
210	37	35	33	31	30	25	22	19	17	16	14	13	12	11	11
220	35	34	33	32	31	25	22	19	17	15	14	13	12	11	10
230	31	30	30	29	29	26	22	20	17	16	14	13	12	11	10
240	30	28	28	27	27	25	21	19	17	15	14	13	12	11	10
250	29	29	29	29	28	26	22	19	17	15	14	13	12	11	10
260	29	29	28	28	28	26	22	19	17	15	14	12	12	11	10
270	28	27	27	25	25	24	21	18	16	14	13	12	11	10	10
280	28	27	26	24	24	23	20	17	15	14	13	12	11	10	9
290	27	25	25	24	24	22	20	17	15	14	13	12	11	10	9
300	28	28	27	27	27	25	22	19	17	16	14	13	12	11	10
310	26	25	24	24	24	23	20	18	16	14	13	12	11	10	10
320	24	23	22	21	21	21	18	16	14	13	12	11	10	9	9
330	22	21	20	19	19	18	18	16	14	13	12	11	10	9	9
340	21	20	19	18	18	18	17	16	14	13	12	11	10	9	9
350	25	25	24	21	19	17	16	14	13	12	11	11	10	9	9

Maksimum= 36.78 i afstand 10 m og retning 210 grader i måned 2.

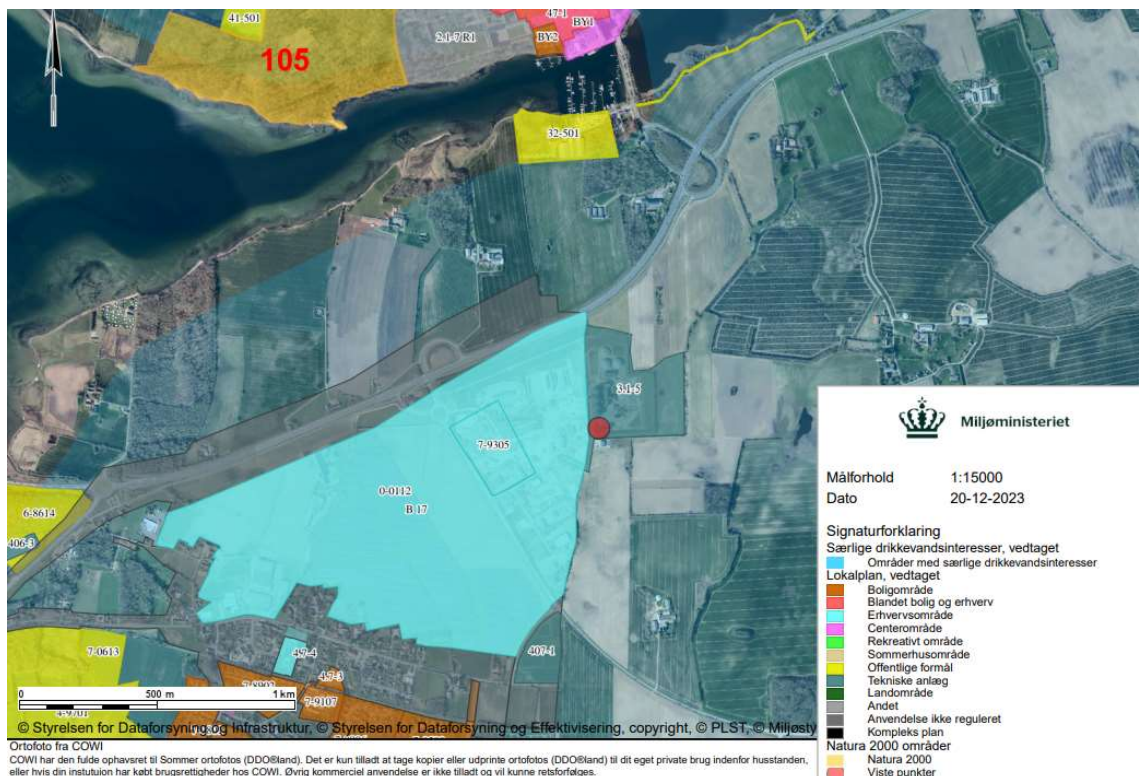
Bilag B. Kort over aktiviteternes placering



Figur 1.1 Sitelayout over Nature Energy Glansager – den røde cirkel markerer siloen.

Figuren er ikke målfast

Bilag C. Virksomhedens omgivelser (temakort)



Bilag D. Lovgrundlag – Referenceliste

Love

Miljøbeskyttelsesloven (MBL):

Lovbekendtgørelse om miljøbeskyttelse, nr. 5 af 3. januar 2023.

Jordforureningsloven (JFL):

Lovbekendtgørelse om forurennet jord, nr. 282 af 27. marts 2017.

Planloven (PL):

Lovbekendtgørelse nr. 1157 af 1. juli 2020 om planlægning.

Miljøvurderingsloven (MVL):

Lovbekendtgørelse om miljøvurdering af planer og programmer og af konkrete projekter (VVM), nr. 4 af 3. januar 2023.

Naturbeskyttelsesloven:

Lovbekendtgørelse om Naturbeskyttelse, nr. 1392 af 4. oktober 2022.

Bekendtgørelser

Godkendelsesbekendtgørelsen (GBK):

Bekendtgørelse om godkendelse af listevirksomhed, nr. 1083 af 9. august 2023.

Standardvilkårsbekendtgørelsen:

Bekendtgørelse om standardvilkår i godkendelse af listevirksomhed, nr. 2079 af 15. november 2021.

Miljøvurderingsbekendtgørelsen:

Bekendtgørelse om miljøvurdering af planer og programmer og af konkrete projekter (VVM), nr. 806 af 14. juni 2023

Affaldsbekendtgørelsen:

Bekendtgørelse om affald, nr. 2512 af 10. december 2021.

Risikobekendtgørelsen:

Bekendtgørelse om kontrol med risikoen for større uheld med farlige stoffer, nr. 372 af 25. april 2016

Miljøtilsynsbekendtgørelsen:

Bekendtgørelse om miljøtilsyn, nr. 1536 af 9. december 2019

Analysekvalitetsbekendtgørelsen:

Bekendtgørelse om kvalitetskrav til miljømålinger, nr. 529 af 14. maj 2023

Spildevandsbekendtgørelsen:

Bekendtgørelse om spildevandstilladelser m.v. efter miljøbeskyttelseslovens kapitel 3 og 4, nr. 1393 af 21. juni 2021

Habitatbekendtgørelsen:

Bekendtgørelse om udpegning og administration af internationale naturbeskyttelsesområder samt beskyttelse af visse arter, nr. 1098 af 21. august 2023.

Brugerbetalingsbekendtgørelsen:

Bekendtgørelse om brugerbetaling for godkendelse m.v. og tilsyn efter lov om miljøbeskyttelse og anvendelse af gødning m.v., nr. 1519 af 29. juni 2021.

Vejledninger fra Miljøstyrelsen

Miljøgodkendelsesvejledningen:

<https://miljogodkendelsesvejledningen.dk/>

Luftvejledningen:

Vejledning nr. 12415 af 1. januar 2001, om begrænsning af luftforurening fra virksomheder

B-værdivejledningen:

Vejledning nr. 20/2016

<https://www2.mst.dk/Udgiv/publikationer/2016/08/978-87-93529-02-1.pdf>

Støjvejledningen:

Nr. 5/1984, 1996 om ekstern støj fra virksomheder

Supplement til støjvejledningen:

Vejledning nr. 14003 af 1. juni 1996 om supplement til vejledning om ekstern støj fra virksomheder

Vejledning til bekendtgørelse om indsatsprogrammer:

Vejledning til bekendtgørelse om indsatsprogrammer for vandområdedistrikter

Spildevandsvejledning:

Spildevandsvejledningen til bekendtgørelse om spildevandstilladelser m.v. efter miljøbeskyttelseslovens kapitel 3 og 4

Vejledning om beregning af ekstern støj fra virksomheder:

Vejledning nr. 60283 af 31. oktober 1993 om beregning af ekstern støj fra virksomheder

Vejledning om måling af ekstern støj fra virksomheder:

Vejledning nr. 60254 af 1. november 1984 om måling af ekstern støj fra virksomheder

Lugtvejledningen

Vejledning nr. Nr. 4/1985, Vejledning om begrænsning af lugtgener fra virksomheder

Habitatvejledningen

Nr. 9925 af 11/11/2020, Vejledning til bekendtgørelse nr. 1595 af 6. december 2018 om udpegning og administration af internationale naturbeskyttelsesområder samt beskyttelse af visse arter.

Bilag E. Liste over sagens akter

Væsentlige sagsakter

- Opdateret Notat til byggeansøgning om miljøforhold, 7. november 2023
- Ansøgning, Byg og Miljø, 28. juli 2023

Bilag F. Afgørelse om basistilstandsrapport



Nature Energy Glansager A/S

Att.: Henrik Kjeldgaard Hansen

Sendt pr. e-mail til hkha@nature-energy.com samt
pr. digital post til virksomhedens cvr-nr.

Virksomheder

J.nr. 2023 - 56179

Ref. BITHE/ANFAG

Den 30. oktober 2023

Afgørelse om at der ikke skal udarbejdes basistilstandsrapport for virksomheden i forbindelse med ansøgning om miljøgodkendelse for Nature Energy Glansager A/S (Påslag)

Miljøstyrelsen har den 27. juli 2023 modtaget en ansøgning om miljøgodkendelse fra Nature Energy Glansager A/S til etablering af påslag til eksisterende silo til opbevaring af biomasse med lav densitet. Med ændringen vil levering af biomassen til siloen ikke længere ske pneumatisk, men biomassen vil blive tippet af i påslaget og transporteret mekanisk op i siloen.

Miljøstyrelsen har i den forbindelse modtaget oplysninger til brug for vurdering af, hvorvidt der skal udarbejdes basistilstandsrapport i forbindelse med det ansøgte.

Nature Energy A/S er omfattet af bilag 1, listepunkt 5.3 b i godkendelsesbekendtgørelsen¹.

Der er den 16. august 2018 truffet afgørelse om, at der ikke skal laves basistilstandsrapport for virksomheden (biogasanlæg). Afgørelsen er truffet på baggrund af en vurdering, der omfattede hele virksomheden. Den 16. december 2022 blev der truffet supplerende afgørelse om, at der ikke skal udarbejdes basistilstandsrapport for virksomheden (PtX-anlæg).

Efter godkendelsesbekendtgørelsens § 16, stk. 1 skal der træffes afgørelse om, hvorvidt det ansøgte udløser, at der skal udarbejdes basistilstandsrapport for hele virksomheden jf. § 15, stk. 1 og 2. Vurderingen er foretaget for bilag 1-aktiviteten og aktiviteter, der er teknisk og forureningsmæssigt forbundet hermed, jf. godkendelsesbkg. §15 stk. 1.

Afgørelse

Miljøstyrelsen vurderer, at der ikke skal udarbejdes en basistilstandsrapport for virksomheden efter godkendelsesbekendtgørelsens § 15, stk. 1.

¹ Bekendtgørelse om godkendelse af listevirksomhed, nr. 1083 af 9. august 2023

Oplysninger

Nature Energy Glansager A/S har den 27. juli 2023 oplyst til Miljøstyrelsen, at der ikke bruges, fremstilles eller frigives stoffer, der klassificeres som farlige efter CLP-forordningen² på virksomheden, heller ikke i forbindelse med det ansøgte projekt.

Miljøstyrelsens vurdering og begrundelse

Nature Energy Glansager A/S er ikke omfattet af kravet om udarbejdelse af basis-tilstandsrapport efter godkendelsesbekendtgørelsens § 15, stk. 1, da der ikke bruges, fremstilles eller frigives farlige stoffer på virksomheden. Dette gælder også for det ansøgte projekt.

Partshøring

Der er foretaget høring af Nature Energy Glansager A/S i henhold til forvaltningsloven. Virksomheden havde ingen bemærkninger til udkastet til denne afgørelse.

Klagevejledning

Afgørelsen kan ikke påklages særskilt jf. godkendelsesbekendtgørelsen § 61, stk. 4, men kan påklages i forbindelse med klage over den kommende miljøgodkendelse.

Følgende har mulighed for at klage over afgørelsen til Miljø- og Fødevarerklagenævnet:

- afgørelsens adressat
- enhver, der har en individuel, væsentlig interesse i sagens udfald
- kommunalbestyrelsen
- Styrelsen for Patientsikkerhed

Nærmere klagevejledning vil fremgå af miljøgodkendelsen.

Søgsmål

Hvis man ønsker at anlægge et søgsmål om afgørelsen ved domstolene, skal det ske senest 6 måneder efter, at Miljøstyrelsen har meddelt afgørelsen, jf. miljøbeskyttelseslovens § 101³. På www.domstol.dk findes vejledning om at anlægge en retssag ved domstolene.

Offentliggørelse og annoncering

Denne afgørelse vil ikke blive annonceret særskilt, men vil blive vedlagt som en del af miljøgodkendelsen, som vil blive offentliggjort.

Offentligheden har adgang til sagens øvrige oplysninger med de begrænsninger der følger af lovgivningen.

Med venlig hilsen
Birgit Thorup Eriksen
tlf. 2178 3233

² Europa-Parlamentets og Rådets forordning (EF) nr. 1272/2008 af 16. december 2008 om klassificering, mærkning og emballering af stoffer og blandinger artikel 3

³ Lovbekendtgørelse om miljøbeskyttelse, nr. 5 af 3. januar 2023

Kopi til:
Sønderborg Kommune
Styrelsen for Patientsikkerhed