

# Miljøgodkendelse - Solrød Biogas



## **Miljøgodkendelse af Solrød Biogas**

Solrød Kommune meddeler hermed den vedlagte miljøgodkendelse af Solrød Biogas, Åmarken 6, 4623 Lille Skensved, matr.nr. 13k, Jersie By, Jersie til Solrød Biogas A/S. Miljøgodkendelsen meddeles i henhold til § 33 stk. 1 i Miljøbeskyttelsesloven og bekendtgørelse om godkendelse af listevirksomhed nr. 669 af 18. juni 2014.

Solrød Kommune har på vegne af Solrød Biogas ansøgt om miljøgodkendelse til etablering af et nyt biogasanlæg til produktion af biogas på Åmarken 6, 4623 Lille Skensved. På baggrund af ansøgningen om miljøgodkendelse, udsendte Solrød Kommune den 11. oktober 2011 et udkast til en miljøgodkendelse til Solrød Biogas i høring. Udkastet blev endelig godkendt af Solrød Byråd den 30. januar 2012.

Meddelelsen af miljøgodkendelsen har afventet dannelsen af selskabet Solrød Biogas A/S, som fandt sted den 28. maj 2014. Der er ikke foretaget ændringer i miljøgodkendelsen siden byrådets godkendelse den 30. januar 2012.

Afgørelsen offentliggøres på Solrød Kommunes hjemmeside [www.Solrod.dk](http://www.Solrod.dk) den 29. januar 2015.

## **Klagevejledning**

Denne afgørelse kan inden for 4 uger påklages, det vil sige ind til 26. februar, til Natur- og Miljøklagenævnet.

Afgørelsen kan påklages af afgørelsens adressat og enhver, der har en individuel væsentlig interesse i sagens udfald, samt klageberettigede foreninger og organisationer i overensstemmelse med miljøbeskyttelseslovens §§ 98-100. En eventuel klage over afgørelsen til Natur- og Miljøklagenævnet har ikke opsættende virkning, medmindre klagenævnet bestemmer andet.

Du klager via Klageportalen, som du finder et link til på forsiden af [www.nmkn.dk](http://www.nmkn.dk). Klageportalen ligger på [www.borger.dk](http://www.borger.dk) og [www.virk.dk](http://www.virk.dk). Du logger på [www.borger.dk](http://www.borger.dk) eller [www.virk.dk](http://www.virk.dk), ligesom du plejer, typisk med NEM-ID. Klagen sendes gennem Klageportalen til den myndighed, der har truffet afgørelsen. En klage er indgivet, når den er tilgængelig for myndigheden i Klageportalen. Når du klager, skal du betale et gebyr på kr. 500. Du betaler gebyret med betalingskort i Klageportalen. Natur- og Miljøklagenævnet skal som udgangspunkt afvise en klage, der kommer uden om Klageportalen, hvis der ikke er særlige grunde til det. Hvis du ønsker at blive fritaget for at bruge Klageportalen, skal du sende en begrundet anmodning til den myndighed, der har truffet afgørelse i sagen. Myndigheden videresender herefter anmodningen til Natur- og Miljøklagenævnet, som træffer afgørelse om, hvorvidt din anmodning kan imødekommes.

Denne afgørelse kan endvidere indbringes for domstolene. Et eventuelt sagsanlæg skal jf. § 101 stk. 1 i miljøbeskyttelsesloven, være anlagt inden 6 måneder efter, at miljøgodkendelsen er meddelt og det vil sige, senest den 27. august 2015.

Venlig hilsen

Lotte Kjær  
Leder for Natur og Miljø

## Liste over modtagere af kopi af godkendelsen

- Dansk Ornitologisk Forening, Solrød: [solroed@dof.dk](mailto:solroed@dof.dk)
- Dansk Ornitologisk Forening: [natur@dof.dk](mailto:natur@dof.dk)
- Embedslægeinstitutionen Region Sjælland, Axel Heidesgade 1, 2300 København S, [se-ost@sst.dk](mailto:se-ost@sst.dk)
- Danmarks Naturfredningsforening, Masnedøgade 20, 2100 København Ø, Email: [dn@dn.dk](mailto:dn@dn.dk)
- Danmarks Fiskeriforening, Nordensvej 3, Taulov, 7000 Fredericia, [mail@dkfisk.dk](mailto:mail@dkfisk.dk)
- Ferskvandsfiskeriforeningen for Danmark, c/o Kontorhjælpen v/ Gitte Underbjerg, N P Danmarksvej 79, 8732 Hovedgård, Email [Gitte Underbjerg](mailto:Gitte.Underbjerg)
- Solrød Kommune, Plan og Byg, [pb@solrod.dk](mailto:pb@solrod.dk)
- Solrød Kommune, Vej og Gis, [vj@solrod.dk](mailto:vj@solrod.dk)
- Køgeegnes renseanlæg Revlen 2, 4600 Køge, [mail@energiforsyningen.dk](mailto:mail@energiforsyningen.dk)

<b>1. GENEREL INFORMATION</b>	<b>5</b>
<b>1.1 Kort præsentation af biogasanlægget og dets aktiviteter</b>	<b>5</b>
Modtageanlæg	6
Produktion af biogas	6
Lager og transport for salgsprodukter	6
<b>2. AFGØRELSE OG VILKÅR</b>	<b>7</b>
<b>2.1 Afgørelse</b>	<b>7</b>
<b>2.2 Vilkår</b>	<b>7</b>
Generelt	7
Indretning og drift	7
Luftforurening	9
Støj og vibrationer	9
Jord, grundvand og overfladevand	10
Affald	11
Egenkontrol	11
<b>3. MILJØTEKNISK VURDERING</b>	<b>14</b>
<b>Vurdering</b>	<b>14</b>
Placering	14
Luft og lugt	14
Støj	15
Råvarer og affald	15
Spildevand	15
Driftsforstyrrelser og uheld	16
Renere teknologi	16
Egenkontrol	16
Afgivne udtalelser i forbindelse med sagen	<b>Fejl! Bogmærke er ikke defineret.</b>
<b>Konklusion</b>	<b>17</b>
<b>REFERENCER</b>	<b>18</b>
<b>BILAG</b>	<b>19</b>
<b>BILAG 1: ANSØGNING OM MILJØGODKENDELSE</b>	<b>19</b>
<b>BILAG 2: STØJUDBREDELSE - METODE OG FORUDSÆTNINGER</b>	<b>23</b>
<b>BILAG 3: OML BEREGNINGER - METODE OG FORUDSÆTNINGER</b>	<b>25</b>

## 1. Generel information

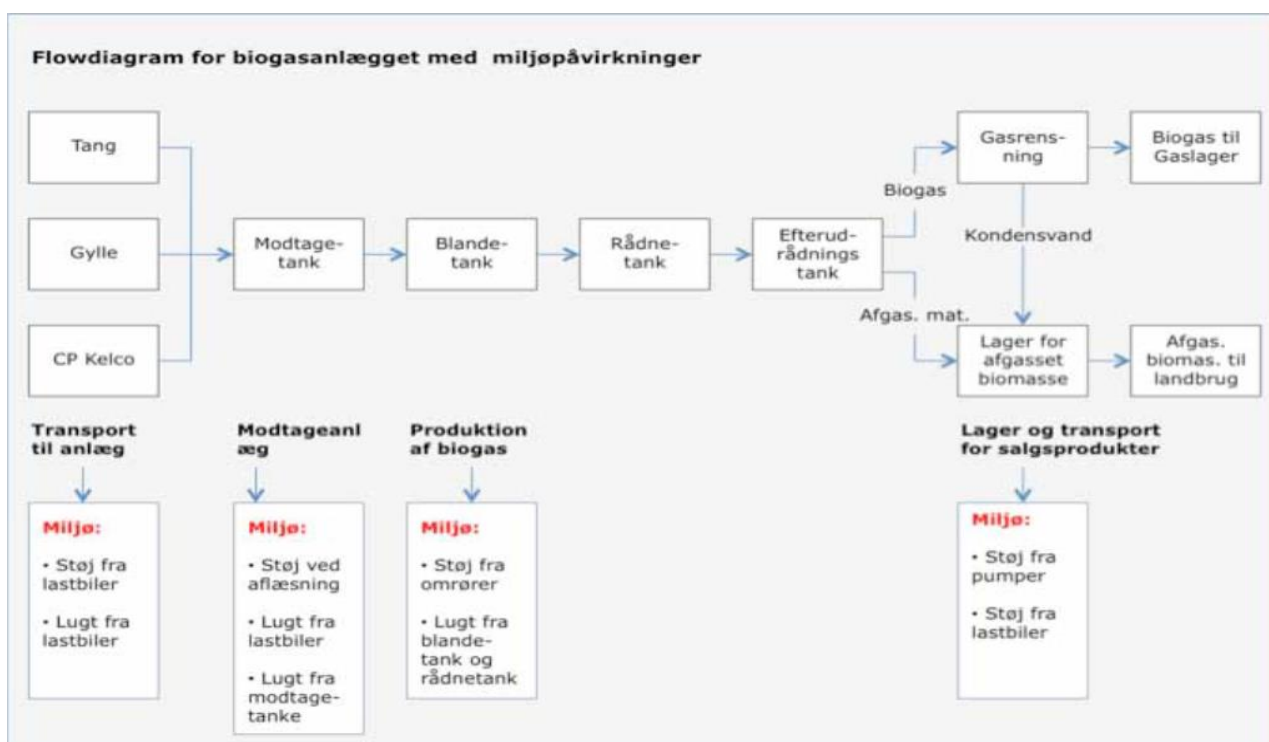
I forbindelse med implementering af Solrød Kommunes Varmeplan samt Klimaplan for Solrød Kommune 2010-2025, er der undersøgt mulighed for opførelse af et biogasanlæg baseret på restprodukter fra pektin- og carrageenanproduktion fra virksomheden CPKelco i Ll. Skensved, tang fra strandrensning i Køge Bugt samt husdyrgødning fra svin og kvæg. Resultatet af undersøgelsen viste, at det er muligt at etablere et biogasanlæg med en sund økonomi samtidig med at der vil opnås væsentlige miljøfordele ved opførelsen af anlægget. Der er især følgende miljømæssige fordele ved etablering af biogasanlægget:

- Reduktion af lugtgener fra standen fra udrådning af tang
- Fjernelse af tangen medfører samtidig en årlig reduktion på 62 tons kvælstof og 9 tons fosfor fra Køge Bugt. Til sammenligning kan nævnes, at vandplanerne taler om en årlig reduktion på 86,2 tons kvælstof og 5,9 tons fosfor fra bugten frem til 2015.
- Restproduktet fra biogasanlægget vil indeholde ca. 410 tons kvælstof og knap 78 tons fosfor. Anvendelsen heraf betyder en drivhusgasbesparelse på ca. 3.000 tons CO<sub>2</sub> fra fossil produceret kvælstof.
- Reduktion af drivhusgasser er ca. 40.000 tons CO<sub>2</sub>

På den baggrund har Solrød Kommunes Teknik og Miljø på vegne af Solrød Biogas, som var under dannelse, ansøgt om miljøgodkendelse til et biogasanlæg beliggende på Åmarken 6, 4623 Lille Skensved, matr. nr. 13a, Jersie By, Jersie.

### 1.1 Kort præsentation af biogasanlægget og dets aktiviteter

Biogasanlægget er dimensioneret til at behandle i alt ca. 140.000 tons biomasse. Nedenstående oversigt viser et flowdiagram for produktion af biogas og afgasset biomasse på Solrød Biogasanlæg angivet med potentielle miljøpåvirkninger ved de enkelte procestrin.



### *Transport til anlæg*

Restprodukter fra CPKelco, tang fra Køge Bugt samt husdyrgødning fra svin og kvæg vil blive transporteret til og fra biogasanlægget i tankvogne og i lukkede containere. Den samlede transport af biomasse til og fra anlægget svarer til 20 til 30 læs pr. dag og vil foregå i hverdage i tidsrummet mellem kl. 7.00-18.00 og mellem kl. 7.00-15.00 lørdage.

Der kan forekomme støj og lugt fra tankvogne og containerlastbiler, der transporterer de anførte biomasseprodukter til og fra biogasanlægget.

### *Modtageanlæg*

Modtagefaciliteterne for biomasse fra landbrug er dimensioneret til en lagerkapacitet svarende til 5 døgns forsyning.

CPKelco har egen lagerplads for biomasse med en kapacitet der svarer til 2-3 dages produktion. Modtagestationens kapacitet for fast biomasse fra CPKelco er tilpasset i overensstemmelse hermed.

Tang fra strandene lagres til ensilage. Tangen indsamles i perioden fra foråret til efteråret, og ensilage vil sikre, at tang kan fødes på biogasreaktorerne hele året rundt.

Der kan potentielt forekomme støj og lugt ved aflæsning af biomassen og lugt fra modtage-tankene.

### *Produktion af biogas*

Flydende biomasse pumpes fra fortanke gennem varmegenvinding og varmesystem til rådnetankene. Fast biomasse tilføres reaktorerne med en automatisk loader med en højtrykspumpe. Samtidigt med at reaktorerne påfyldes, udledes biomasse fra reaktorerne for at gøre plads til den nye biomasse. Inden den pumpes ind i reaktorerne, opvarmes biomassen til den nødvendige temperatur, og for at opretholde temperaturen konstant i rådnetankene, recirkuleres biomassen gennem varmevekslere.

Der kan potentielt forekomme støj og lugt fra pumper og lugt fra blandetanke.

### *Lager og transport for salgsprodukter*

Den producerede biogas opsamles og renses for svovlbriente ( $H_2S$ ) i et gasrensaneanlæg og gemmes i en gasbeholder. Herfra leveres gassen enten til Solrød Fjernvarme, hvor det anvendes til produktion af el og varme.

Den afgassede biomasse pumpes fra efterudrådningstanken til lager. Størrelsen af lagertanke til den afgassede biomasse er designet til 5 døgns produktion. Fra lageret påfyldes de lastbiler, der ankommer med gylle fra gårdene, når de har afleveret gyllen. Derefter vender lastbilerne tilbage til gårdene med den afgassede biomasse, hvor det bruges som biologisk gødning.

Der kan potentielt forekomme støj fra pumper og støj fra tankvogne og containerlastbiler, der transporterer de afgassede biomasseprodukter til omkringboende landmænd.

## 2. Afgørelse og vilkår

### 2.1 Afgørelse

Solrød Kommune har den 28. januar 2015 besluttet, at meddele miljøgodkendelse til etablering af et nyt biogasanlæg til produktion af biogas på Åmarken 6, 2346 Lille Skensved. Miljøgodkendelsen meddeles i henhold til § 33, stk. 1 i Miljøbeskyttelsesloven og bekendtgørelse om godkendelse af listevirksomhed nr. 669 af 18. juni 2014.

Det er Solrød Kommunens vurdering, at anlægget vil kunne drives uden væsentlige gener, når driften sker i overensstemmelse med nedenstående vilkår.

### 2.2 Vilkår

Vilkårene er fastsat med udgangspunkt i godkendelsesbekendtgørelsens standardvilkår anført i bilag 2, listepunkt J 205, kommunens vurdering af de lokale miljøforhold og oplysningerne i ansøgningen til miljøgodkendelse af biogasanlægget.

#### Generelt

1. Anlægget skal etableres og drives som beskrevet i ansøgningen og på basis af vilkårene nedenfor.
2. Inden etableringen af anlægget påbegyndes, skal Solrød Biogas skriftligt redegøre for, om der i udformningen af driften af anlægget vil være væsentlige ændringer i forhold til det angivne i denne miljøgodkendelse. Redegørelsen skal sendes til Solrød Kommunes Teknik og Miljø.
3. Godkendelsen bortfalder, hvis den ikke er udnyttet indenfor 2 år fra godkendelsens meddelelse.
4. En kopi af denne godkendelse skal til enhver tid være tilgængelig for driftspersonalet.

#### Indretning og drift

5. Virksomheden må kun modtage lugtende biomasse fra køretøjer med tank, lukket container eller kasse, eller via rørsystemer.
6. Omlastning af pumpbar biomasse skal ske i et lukket system.
7. Lugtende fast biomasse og væskefraktion skal opbevares i tanke og beholdere, der er lukkede eller forsynet med tætsluttende fast overdækning i form af et betondæk, teltoverdækning eller lignende.
8. I tanke og beholdere med pumpbar ikke-afgasset biomasse skal der ved aflæsning og opbevaring af biomasse i den respektive tank eller beholder være en vedvarende indadgående luftstrøm i tanken eller beholderen med henblik på at forebygge emission af lugt til omgivelserne.
9. Aflæsning af ikke-pumpbar biomasse skal ske i modtagehal og i en beholder eller tank, der er indrettet således, at der ikke sprøjter biomasse ud af denne, når der læses biomasse i.

Alle porte, døre og vinduer skal være lukkede, inden aflæsningen påbegyndes, og indtil aflæsningen og lukning af beholdere og tanke til biomasse er afsluttet. Modtagehallen skal være ventileret med udsug, der indrettes og tilpasses aktiviteten i hallen, herunder især håndtering af fortrængt luft fra modtagetanke ved aflæsning af biomasse.

I tanke og beholdere til ikke-pumpbar biomasse skal der ved aflæsning og opbevaring af biomasse i den respektive tank eller beholder være en indadgående luftstrøm i tanken eller beholderen. Tanke og beholdere skal holdes lukkede, når der ikke sker aflæsning af biomasse.

10. Separering af afgasset biomasse skal ske i lukket rum med afsug.
11. Rengøring af køretøjer skal ske indendørs med lukkede porte, døre og vinduer. Køretøjer skal forlade anlægget rengjorte for evt. spild.
12. Anlægget må ikke give anledning til lugt-, støv- eller fluegener uden for virksomhedens område, der er væsentlige efter tilsynsmyndighedens vurdering.
13. Anlægget skal være forsynet med luftrenseanlæg til reduktion af lugtemission, der er beregnet til den aktuelle luftkvalitet og med en kapacitet, der som minimum svarer til de maksimale luftmængder, som vil blive tilført renseanlæg.

Følgende afsug skal føres til luftrenseanlægget:

- Afsug fra tanke og beholdere med ikke-afgasset biomasse.
- Afsug fra modtagehal.
- Afsug fra rum til separering af afgasset biomasse.
- Afsug fra eventuelt opsamlet fortrængningsluft fra køretøjer.

Luftrenseanlæg med tilhørende ventilationssystemer skal kontrolleres og vedligeholdes i overensstemmelse med leverandørens anvisninger.

14. Biofiltre skal være forsynet med fast overdækning og afkast. Filtrets fugtighed og surhedsgrad skal kunne reguleres. Filtrene skal være indrettet således, at det er muligt at lukke dele af et filter af, når det er ude af funktion.
15. Anlægget skal være forsynet med en gasfakkel til afbrænding af biogas ved driftsforstyrrelser og i nødsituationer. Faklen skal være forsynet med automatisk tændingsmekanisme og periodisk gentænding. Faklen skal mindst kunne forbrænde den dimensionsgivende biogasproduktion opgjort pr. time. Gasfaklen skal kontrolleres og vedligeholdes i overensstemmelse med leverandørens anvisninger.
16. Gaskondensatbrønde skal være lukkede og forsynet med vandlås.
17. Modtagetanke skal være tilsluttet en overfyldningsalarm, som kan registreres derfra, hvor aflæsning af biomassen foregår.
18. Anlægget skal være forsynet med et alarmanlæg, som alarmerer personale uden for normal arbejdstid i tilfælde af unormale driftsforhold.



19. Virksomheden skal underrette tilsynsmyndigheden og nærmeste omboende, inden der påbegyndes planlagte reparationer, tømning af tanke og beholdere for bundfald eller andre forhold, der kan medføre biogas- eller lugtudslip fra anlægget.
20. Ved utilsigtede biogas- eller lugtudslip skal tilsynsmyndigheden underrettes hurtigst muligt.
21. Spild af biomasse på anlægget skal straks opsamles.
22. Der skal på virksomheden foreligge driftsinstruktioner, der beskriver;
- hvordan personalet skal forholde sig i forbindelse med modtagelse og håndtering af biomassen, således at væsentlige udslip af biomasse og biogas forebygges,
  - hvilke procedurer, der gælder for kontrol og vedligeholdelse af luftrenseanlæg samt ved driftsforstyrrelser, herunder i perioder hvor luftrenseanlæg ikke virker efter hensigten, og
  - hvilke procedurer, der gælder for kontrol og vedligeholdelse af gasfakkel.

#### Luftforurening

23. Der skal være indrettet målested i afkast med indretning og placering som anført under punkterne 8.2.3.2.-8.2.3.4. i Miljøstyrelsens Vejledning nr.2/2001 Luftvejledningen.
24. Afsug skal etableres og føres til luftrenseanlæg i overensstemmelse med det angivne i ansøgningsmaterialet, idet anlægget skal dimensioneres, så det til enhver tid kan behandle al afkastluft fra anlægget.
25. Det beregnede emissionskoncentrationsbidrag af lugtstoffer fra den samlede virksomheds faste lugtkilder må ved naboers udendørs opholdsområder ikke overstige 5 LE/m<sup>3</sup>.
26. Afkast fra biogasanlægget, som bortleder udstødningsgas fra køretøjer skal være opadrettede og føres mindst 1 meter over det sted på tagfladen, hvor det er placeret.

#### Støj og vibrationer

27. Virksomhedens støjbelastning i omgivelser, målt som det ækvivalente, korrigerede støjniveau i dB(A) ved udendørs opholdsarealer i umiddelbar tilslutning til beboelse på nabo-ejendomme (almindelige havearealer, gårdspladser og lignende) må ikke overskride følgende grænseværdier:

28.

Periode	Tidsrum, kl.	Støjniveau (dB(A))
Mandag - fredag	07.00-18.00	50
Mandag - fredag	18.00-22.00	45
Nat	22.00-07.00	40
Lørdag	07.00-15.00	50
Lørdag	14.00-22.00	45
Søn- og helligdage	07.00-22.00	45
Støjniveauets maksimalværdi i perioden 22.00-07.00 må ikke overstige 55 dB(A)		

29. I dagperioder skal grænseværdierne overholdes indenfor det mest støjbelastende tidsrum på 8 timer. I aften – og natteperioder er tidsrummet på henholdsvis 1 og ½ time.

30. Transport til og fra biogasanlægget med køretøjer med en vægt større end 3500 kg må kun foregå i tidsrummet kl. 07.00 til 18.00 på hverdage og 07.00 til 15.00 lørdage.

31. Virksomhedens drift må ikke give anledning til overskridelse af følgende vibrationsniveauer i omgivelserne, målt indendørs og angivet som det KB-vægtede accelerationsniveau i dB re.  $10^{-6}$  m/s<sup>2</sup>:

Lokaler	KB-vægtet accelerationsniveau
<ul style="list-style-type: none"> <li>• Boliger i boligområder (hele døgnet)</li> <li>• Boliger i blandet bolig/erhvervsområder, kl. 18-7</li> <li>• Børneinstitutioner o.l.</li> </ul>	75
<ul style="list-style-type: none"> <li>• Boliger i blandet bolig/erhvervsområder, kl. 18-7</li> <li>• Kontorer, undervisningslokaler o.l.</li> </ul>	80
<ul style="list-style-type: none"> <li>• Virksomheder (bortset fra kontorer o.l.)</li> </ul>	85

32. Virksomheden skal senest 3 måneder efter anlæggets ibrugtagning indsende målinger, der dokumenterer, at de i vilkår 28 angivne støjgrænser er overholdt.

*Jord, grundvand og overfladevand*

33. Beholdere og tanke til biomasse, væskefraktion og biofiltre skal være udført af bestandige og for fugtighed vanskeligt gennemtrængelige materialer. Beholderne skal kunne modstå påvirkninger forbundet med brugen, herunder fra fyldning, omrøring, tømning og overdækning.

Af- og pålæsning af biomasse fra beholdere eller tanke til køretøjer må kun finde sted på et dertil indrettet omlæsningsareal.

Beholdere og tanke skal være i god vedligeholdelsesstand. Utætheder skal udbedres så hurtigt som muligt, efter at de er konstateret.

Beholdere og tanke, der er hævet over jordoverfladen, skal stå på et fundament med en tæt opsamlingsrende eller – beholder, der kan opsamle eventuel udsivning fra tanke eller samlinger ved tank. Øvrige beholdere og tanke skal være forsynet med omfangsdræn med inspektionsbrønd, der muliggør prøvetagning.

34. Omlæsningsarealer skal være udført af bestandige og for fugtighed vanskeligt gennemtrængelige materialer, der kan modstå påvirkningerne fra køretøjer og redskaber ved fyldning og tømning og fra den oplagrede biomasse. Arealerne skal indrettes således, at køretøjer, der leverer og afhenter biomasse, kan være på pladsen, at biomasse, der spildes i forbindelse med omlastning, holdes inden for pladsen, og at overfladevand fra pladsen ledes til en tæt opsamlingsbeholder.

35. Rengøring af køretøjer, der har været anvendt i forbindelse med transport af biomasse, må kun ske på impermeabelt areal indendørs, med fald mod opsamlingsbeholder eller afløb,

hvorfra der sker kontrolleret afledning. Ved »impermeabel belægning« forstås et befæstet areal, der er uigennemtrængeligt for de forurenende stoffer, som håndteres på arealet.

36. Tilsætnings- og hjælpestoffer skal opbevares i egnede beholdere under tag og beskyttet mod vejrlig på en impermeabel oplagsplads. Oplagspladsen og eventuel tilhørende sump eller tilsluttet opsamlingsbeholder skal være indrettet således, at spild kan holdes inden for et afgrænset område og uden mulighed for afløb til jord, overfladevand og kloak, og skal kunne rumme indholdet af den største oplagrede opbevaringsenhed.
37. Farligt affald skal opbevares under tag og beskyttet mod vejrlig på en impermeabel oplagsplads. Oplagspladsen og eventuel sump eller tilsluttet opsamlingsbeholder skal være indrettet således, at spild af farligt affald kan holdes inden for et afgrænset område og uden mulighed for afløb til jord, overfladevand eller kloak. Området skal kunne rumme indholdet af den største opbevaringsenhed i området.
38. Impermeable arealer skal være i god vedligeholdelsesstand. Utætheder skal udbedres så hurtigt som muligt, eller efter de er konstateret.
39. Virksomheden skal etablere et tilbageholdelsessystem, f.eks. et voldsystem eller en lagune, således at spild af biomasse kan tilbageholdes. Tilbageholdelsessystemet skal dimensioneres således, at selv totalt havari af den største tank på anlægget ikke vil resultere i overløb til recipient.
40. Arealer til oplag eller omlæsning af biomasse og til rengøring af materiel til transport af biomasse, sumpe og bassiner samt opsamlingsbeholdere skal være i god vedligeholdelsesstand. Utætheder skal udbedres så hurtigt som muligt, efter at de er konstateret.

#### *Affald*

41. Affald skal bortskaffes i overensstemmelse med Solrød Kommunes affaldsregulativ for erhvervsaffald.
42. Spild af brændstof, olie og kemikalier skal straks opsamles. Alt opsamlet spild af brændstof, olie og kemikalier, inkl. opsugningsmateriale, skal opbevares og bortskaffes som farligt affald. Der skal til enhver tid forefindes opsugningsmateriale på virksomheden.
43. Opsamlingsområder som sumpe, spildbakker, opsamlingskar og lignende skal tømmes efter behov. Opsamlingsområderne skal til stadighed kunne rumme indholdet af den største opbevaringsenhed i området, hvor det er krævet.
44. Farligt affald skal opbevares i egnede beholdere, der er mærket, så det tydeligt fremgår, hvad beholderne indeholder.

#### *Egenkontrol*

45. Virksomheden skal kontrollere inspektionsbrønde ved beholdere og tanke med biomasse og væskefraktion for vandets farve og lugt samt kontrollere opsamlingsrender og -beholdere under beholdere og tanke, der er hævet over jordoverfladen, for vandets farve og lugt. Kontrollen skal udføres mindst 1 gang månedligt. Konstateres der misfarvning eller lugt fra vand i brøndene, skal tilsynsmyndigheden straks underrettes.

46. Virksomheden skal mindst 1 gang om måneden tilse, at den faste overdækning på beholdere med biomasse og væskefraktion slutter tæt og er tilstrækkelig vedligeholdt.
47. Beholdere og tanke til oplagring af biomasse og væskefraktion skal mindst hvert 10. år kontrolleres for styrke og tæthed af en kontrollant, der er autoriseret til at kontrollere beholdere for flydende husdyrgødning, ensilagesaft eller spildevand jf. bekendtgørelse om kontrol af beholdere for flydende husdyrgødning, ensilagesaft eller spildevand. Resultatet af kontrollen (tilstandsrapporten) skal opbevares på anlægget sammen med dokumentation for eventuelle reparationer, mindst indtil en nyere tilstandsrapport foreligger. Såfremt kontrollen viser, at en beholder eller en tank ikke overholder krav til styrke og tæthed eller, at der er behov for et supplerende eftersyn baseret på specialviden, behov for brug af specialværktøj eller for at beholderen tømmes, skal tilstandsrapporten indsendes til tilsynsmyndigheden inden 6 uger efter at kontrollen er foretaget sammen med virksomhedens oplysninger om, hvad der er foretaget eller planlægges foretaget på baggrund af rapporten. Tilsynsmyndigheden kan på baggrund af tilstandsrapporten fastsætte krav om supplerende eftersyn.
48. Øvrige tanke (reaktortanke, hygiejniseringsstanke m.v.) skal inspiceres indvendigt for utætheder i forbindelse med driftmæssig tømning, dog mindst hvert 10. år. En dateret beskrivelse af inspektionen og konklusionen på denne skal opbevares på anlægget mindst indtil næste inspektion.

Endvidere skal disse tanke kontrolleres for styrke og tæthed, mindst hvert 20. år af et uvilddigt sagkyndigt firma. Rapporten fra kontrollen indsendes til tilsynsmyndigheden inden 6 uger efter, at kontrollen er foretaget sammen med virksomhedens oplysninger om, hvad der er foretaget eller planlægges foretaget på baggrund af rapporten. Tilsynsmyndigheden kan på baggrund af rapporten fastsætte krav om supplerende eftersyn.

49. Virksomheden skal mindst 1 gang om måneden foretage;
- eftersyn af luftreanseanlæg med tilhørende ventilationssystemer, jf. vilkår 13, og
  - funktionsafprøvning af gasfakkel, jf. vilkår 15.

Virksomheden skal endvidere løbende og mindst 1 gang ugentlig kontrollere biofiltrets fugtighed og pH, jf. vilkår 14, samt temperatur. Utætheder og fejl skal udbedres så hurtigt som muligt, efter at de er konstateret.

50. Virksomheden skal mindst 1 gang årligt foretage en visuel kontrol af arealer til oplagring eller omlæsning af biomasse samt til rengøring af materiel til transport af biomasse og udbedre eventuelle skader.
51. Virksomheden skal mindst 1 gang årligt foretage eftersyn og funktionsafprøvning af overfyldningsalarmer på modtagetanke.
52. Senest 6 måneder efter et nyt biogasanlæg er taget i brug skal der ved præstationskontrol foretages 3 enkeltmålinger i hvert afkast af lugtemissionen med henblik på at dokumentere, at de dimensionsgivende emissioner, der har ligget til grund for beregningen af afkasthøjderne i vilkår 26, er overholdt.

Målingerne skal foretages under repræsentative driftsforhold, herunder ved pumpning og omrøring. Alle målinger skal udføres af et firma/laboratorium, der er akkrediteret hertil af Den Danske Akkrediterings- og Metrologifond eller andre tilsvarende udenlandske akkrediteringsorganer. Rapport over målingerne skal indsendes til tilsynsmyndigheden senest 2 måneder efter, at disse er foretaget. Herefter kan tilsynsmyndigheden kræve, at der foretages yderligere præstationskontrol, dog normalt højst hvert 2. år.

Prøvetagning og analyse skal ske efter metodeblad nr. MEL-13 (Miljøstyrelsens anbefalede metode, der findes på hjemmesiden for Miljøstyrelsens Referencelaboratorium for måling af emissioner til luften: [www.ref-lab.dk](http://www.ref-lab.dk)) eller efter internationale standarder af mindst samme analysepræcision og usikkerhedsniveau.

53. Virksomheden skal føre en driftsjournal med angivelse af:

- Dagligt og årligt modtagne mængder og typer af biomasse, som behandles i biogasanlægget.
- Dato for og resultat af kontrollen med inspektionsbrønde ved beholdere og tanke samt opsamlingsrender og – beholdere under beholdere og tanke, der er hævet over jordoverfladen, jf. vilkår 44.
- Dato for og resultat af kontrollen med den faste overdækning på beholdere med biomasse, jf. vilkår 45.
- Dato for og resultat af kontrollen af luftrenseanlæg med tilhørende ventilationssystemer samt eventuel. foretaget vedligeholdelse heraf, jf. vilkår 48.
- Dato for og resultat af kontrol af biofiltrets fugtighed, pH, temperatur, jf. vilkår 48.
- Dato for og resultat af eftersyn af gasfakkel, jf. vilkår 48.
- Dato for og resultat af inspektioner samt eventuelle foretagne udbedringer af arealer til omlæsning af biomasse og rengøring af køretøjer, jf. vilkår 49.
- Dato for og resultat af eftersyn og funktionsafprøvning af overfyldningsalarmer samt eventuelle foretagne udbedringer, jf. vilkår 50.
- Uregelmæssigheder ved driften, herunder episoder med overfyldning eller overskumning af tanke, med dårligt fungerende luftrenseanlæg samt med brug af gasfakkel.

Driftsjournalen skal opbevares på virksomheden mindst 5 år og skal være tilgængelig for tilsynsmyndigheden.

### 3. Miljøteknisk vurdering

I ansøgning til miljøgodkendelse er biogasanlægget beskrevet overordnet, og der er ansøgt inden detailprojektering. Miljøgodkendelsen er udarbejdet, så der stilles funktionskrav i forhold til at minimere negativ miljøpåvirkning af omgivelserne uden at specificere i detaljer hvilke tekniske foranstaltninger der skal gøres for at kravene overholdes. Dette er i overensstemmelse med anbefalinger i forhold til vilkår angivet i Miljøstyrelsens rapport "Forebyggelse af lugt og andre barrierer for biogasanlæg".

Der er i den miljøtekniske vurdering lagt vægt på, at der tages tilstrækkelige forholdsregler for at mindske gener i forhold til lugt og støj, samt at risiko for udledning af biomasse og dermed næringsstoffer til nærliggende vandløb og grundvandsmagasiner minimeres.

#### **Vurdering**

##### *Placering*

Anlæggets placering syd for Åmarken mellem Åmarken 4 og Roskildevej er bestemt med udgangspunkt i følgende kriterier:

- Central placering i forhold til biomasseleverandører
- God forbindelse til det overordnede vejnet
- Anlæggets placering skal være til mindst mulig ulempe for naboer
- Mulighed for indpasning i landskabet

Indpasning i landskabet vurderes i forbindelse med VVM-redegørelse samt lokalplan for anlægget.

Til- og frakørsel til anlægget vil foregå ad Åmarken, til Roskildevej og derfra til Køge Bugt motorvejen. Der er oplyst, at anlægget medfører 20-30 transporter pr. døgn. Det er Teknik og Miljø vurdering, at trafikken vil kunne afvikles uden væsentlig miljømæssig gene for naboer, da der ikke er beboelse på strækningen mellem biogasanlægget og motorvejen, og da strækningen på nuværende tidspunkt anvendes til tung trafik, bl.a. af CP Kelco til bortskaffelse af virksomhedens affaldsprodukter.

##### *Luft og lugt*

Udrådning af biomasse i et biogasanlæg, samt transport til og fra anlægget af lugtende materialer kan være kilde til lugtgener.

For at begrænse lugt fra anlægget tages der følgende foranstaltninger:

- Lugtende materialer køres til anlægget i tankvogne (husdyrgødning) og lukkede containere (tang)
- Aflæsning af biomasse sker i lukkede haller, hvorfra ventilationsluft tilledes et biologisk filter (rensegrad: 95 %), hvor lugtstoffer omsættes eller absorberes.
- Modtagehaller holdes i svagt undertryk, for at sikre at luften bevæger sig ind i hallen fra omgivelserne, når porte åbnes når lastbilerne skal ind/ud.
- Køretøjer forlader modtagehaller rengjorte
- Alle tanke på anlægget er gastætte, og fortrængningsluft tilledes biologisk filter
- Lang opholdstid af biomasse i anlægget, der medfører nedbrydning af lugtstoffer, inden biomassen forlader anlægget

Miljøstyrelsens vejledende grænseværdier for lugt er 5-10 lugtenheder/m<sup>3</sup> (LE/m<sup>3</sup>) ved beboelse. I industriområder og i det åbne land, kan grænseværdien sættes op med en faktor 2 til 3. Der stilles i godkendelsen af Solrød Biogas det krav, at det beregnede emissionskoncentrationsbidrag af lugtstoffer fra den samlede virksomheds faste lugtkilder må ved naboers udenørs opholdsområder ikke overstige 5 LE/m<sup>3</sup>, hvilket er den laveste vejledende grænseværdi angivet af Miljøstyrelsen

Anlæggets nærmeste naboer er gården "Åmarken" beliggende Åmarken 4, samt boliger i landzone beliggende syd for Åsvej ved Jersie Hallen.

### *Støj*

For at mindske trafikstøj uden for normal arbejdstid stilles der det krav, at tunge køretøjer kun må køre til og fra anlægget i tidsrummet 07.00 til 18.00 mandag til fredag, samt 07.00 til 15.00 lørdage.

Anlægget er i drift døgnet rundt, alle årets dage. Støjgrænserne fra anlægget svarer til Miljøstyrelsens vejledning til virksomheder i etageboligområder (områdetype 4), og er dermed mere restriktive end miljøstyrelsen anbefaler for nye virksomheder i det åbne land, der skal opfylde krav svarende til områdetype 3: blandet bolig og erhverv.

For at sikre uforstyrret nattesøvn, er der fastsat en maksimalværdi for øjeblikkstøj på 55 dB(A).

### *Råvarer og affald*

Biogasanlægget vil modtage ca. 140.000 tons organiske råvarer. Fælles for råvarerne er, at de produceres lokalt, og er at betragte som affald. Der vil anvendes ca. 80.000 t restprodukter fra pektin og carrageenanproduktion fra virksomheden CPKelco i Køge, 7.400 t tang fra strandrensning i Køge Bugt (efter fjernelse af sand) og 52.000 t husdyrgødning fra svin og kvæg. I alt ca. 140.000 t biomasse (på årsbasis).

Biogasanlægget vil producere følgende affaldsfraktioner:

- Dagrenovation fra mandskabsfaciliteter
- Smøreolie mm. fra vedligeholdelse af pumper og andre anlægsdele
- Udtjent filtermateriale fra lugtrensingsanlæg – udskiftes med 1-3 års mellemrum
- Bundfældet sand - fjernes fra anlægget ca. en gang årligt
- Evt. frasorteret sand fra indsamlet tang

De i miljøgodkendelsen fastsatte vilkår for affaldshåndtering (vilkår 40 – 43) skal sikre korrekt opbevaring og håndtering af affaldsfraktionerne.

### *Spildevand*

Biogasanlæggets udledning af spildevand vil bestå af sanitært spildevand fra mandskabsfaciliteter og regnvand fra tage og befæstede arealer på virksomhedens grund. Sanitært spildevand ledes til Køgeegnens Renseanlæg mens regnvand fra tage og befæstede arealer reguleres via en separat udledningstilladelse.

Øvrige spildevandsfraktioner, herunder vand fra rengøring af køretøjer og vand fra biogasanlæggets processer tilføres biomassen og vil dermed forlade anlægget sammen med den afgangende biomasse.

Det er af Teknik og Miljø på denne baggrund vurderet, at det ikke er nødvendigt med en særskilt spildevandstilladelse.

#### *Driftsforstyrrelser og uheld*

Miljøgodkendelsens vilkår om egenkontrol (vilkår 44-52) medvirker til, at risikoen for uheld, driftsforstyrrelser samt øvrige udslip minimeres. Etablering af et SRO-anlæg (Styring, Regulering og Overvågning) som nævnt i ansøgning til miljøgodkendelse vil medvirke til en reduktion af risiko for uheld.

Vilkår 37 og 38 skal sikre, at spildulykker herunder tankbrud ikke leder til udledning til recipienten. Der bemærkes her, at tages højde for havari af den største tank på området, således at der i dette scenarie ikke vil udledes biomasse til omgivelserne.

Biogasanlægget er ikke omfattet af Risikobekendtgørelsen.

#### *Renere teknologi*

Anlægget benytter afprøvet biogasteknologi til at udnytte lokalt tilgængelige organiske restprodukter til energiproduktion. Den producerende biogas vil kunne fortrænge fossile brændstoffer, hvilket vil medvirke til en nettoreduktion af drivhusgasudledninger.

Etablering af biogasanlægget vil betyde en forbedret mulighed for udnyttelse af næringsstoffer i husdyrgødning, samt egnede organiske restprodukter til planteavl.

Restprodukterne fra produktion af pektin og carrageenan samt indsamlet tang er i dag at betragte som affald. I visse tilfælde transporteres disse restprodukter som situationen er nu over længere afstande for at blive bortskaffet. Udnyttelse af disse råstoffer, der er tilgængelige i store mængder, til energiproduktion vil være et væsentligt skridt mod en mere bæredygtig samfundsudvikling lokalt.

Etablering af et biogassanlæg vil muliggøre energiudnyttelse af andre egnede affaldsfraktioner fremover. Anlægget vil være delvist selvforsynende med procesenergi, da opvarmning af rådnepanke sker ved anvendelse af gasmotor eller gaskedel.

Emission af lugt vil med de i ansøgningen beskrevne tiltag være på teknisk niveau med øvrige nyere biogasanlæg, hvor der fokuseres på lugtreduktion med anvendelse af biologiske lugtfiltere, og aflæsning/påfyldning af køretøjer i lukkede haller med udsug til lugtfiltere som beskrevet i Miljøministeriets Miljøprojekt Nr. 1136 2006: "Forebyggelse af lugt og andre barrierer for biogasanlæg".

#### *Egenkontrol*

Vilkårene om egenkontrol (vilkår 44-52) skal sikre dokumentation for overholdelse af immisionsgræseværdier for lugt, samt dokumentation for at tanke, beholdere, ventilation og biofiltere er i en vedligeholdelsesmæssig god stand for at sikre at udslip af biomasse og lugtstoffer undgås.



Miljøbeskyttelsesloven lægger fast, at tilsynsmyndigheden kan revidere vilkårene for miljøgodkendelsen for at sikre en bedre kontrol med virksomhedens forurening (egenkontrol) eller opnå et mere hensigtsmæssigt tilsyn (Miljøbeskyttelseslovens § 72, stk. 3).

### **Konklusion**

På baggrund af det oplyste vurderes der, at Solrød Biogas træffer de nødvendige foranstaltninger for at forebygge og begrænse miljøpåvirkning af omgivelserne ved anvendelse af bedst tilgængelig teknik hvor der fokuseres på minimering af lugt- og støjgener til omgivelserne samt minimere risiko for spild af biomasse til recipient. Placeringen vurderes velegnet i forhold til den trafik af tunge køretøjer der vil være til og fra anlægget inden for normal arbejdstid.

Hovedformålet med anlægget – at udnytte lokalt tilgængelige organiske affaldsfraktioner/restprodukter til energiproduktion vil medvirke til at nå langt i forhold til Solrød Kommunes ambitioner om at reducere udledning af drivhusgasser i kommunen med ca. 50 % inden 2025 jf. rapporten "Udnyttelse af tang og restprodukter til produktion af biogas – Fase 1: Forundersøgelse" som Solrød Kommune har udarbejdet i samarbejde med vidensinstitutioner og rådgiver.

Teknik og Miljø finder det på det foreliggende grundlag godtgjort, at de formelle og miljømæssige forudsætninger for at meddele miljøgodkendelse på de anførte vilkår er til stede.

Lotte Kjær

Leder for Natur og Miljø

## Referencer

Miljøministeriet, Miljøstyrelsen. Miljøprojekt nr. 1136 2006: "Forebyggelse af lugt og andre barrierer for biogasanlæg".

Lugtvejledningen: Miljøstyrelsens vejledning nr. 4/1985 om begrænsning af lugtgener fra virksomheder.

Miljøbeskyttelsesloven: Lovbekendtgørelse nr. 879 af 26. juni 2010 af lov om miljøbeskyttelse

Godkendelsesbekendtgørelsen: Miljøministeriets bekendtgørelse nr. 1640 af 13. december 2006 om godkendelse af listevirksomhed.

Risikobekendtgørelsen Miljøministeriets bekendtgørelse nr. 1666 af 23. december 2006 om Kontrol med risikoen for større uheld med farlige stoffer.

Luftvejledningen: Miljøstyrelsens vejledning nr. 2/2001 om begrænsning af luftforurening fra virksomheder.

Slambekendtgørelsen: Miljøministeriets bekendtgørelse nr. 623 af 30. juni 2003 om anvendelse af affald til jordbrugsformål.

Støjvejledningen: Miljøstyrelsens vejledning nr. 5 og 6/1984 om ekstern støj fra virksomheder.

European Commission: Integrated Pollution Prevention and Control – Reference Document on Best Available Techniques for the Waste Treatment Industries, August 2006

Solrød Kommune, 2010: Udnyttelse af tang og restprodukter til energiproduktion – Fase 1: Forundersøgelse.

## Bilag1: Ansøgning om miljøgodkendelse

Ansøgning om miljøgodkendelse – Solrød Biogas

### Indhold

<b>BAGGRUND</b> .....	<b>2</b>
<b>A. OPLYSNINGER OM ANSØGER OG EJERFORHOLD</b> .....	<b>2</b>
1) ANSØGERENS NAVN, ADRESSE OG TLF. ....	2
2) VIRKSOMHEDENS NAVN, ADRESSE, MATR. NR., CVR- OG P-NUMMER .....	2
4. VIRKSOMHEDENS KONTAKTPERSON.....	3
<b>B. OPLYSNINGER OM VIRKSOMHEDENS ART</b> .....	<b>3</b>
5) VIRKSOMHEDENS LISTEBETEGNELSE .....	3
6) KORT BESKRIVELSE AF DET ANSØGTE PROJEKT .....	3
7) VURDERING IFT. RISIKOBEKENDTGØRELSEN.....	3
<b>C. OPLYSNINGER OM ETABLERING</b> .....	<b>4</b>
9) OPLYSNING OM DET ANSØGTE KRÆVER BYGNINGSMÆSSIGE UDVIDELSER ELLER ÆNDRINGER.....	4
10) FORVENTEDE TIDSPUNKTER FOR START OG AFSLUTNING AF BYGGE- OG ANLÆGSARBEJDER OG FOR START AF VIRKSOMHEDENS DRIFT .....	4
<b>D. OPLYSNINGER OM VIRKSOMHEDENS PLACERING OG DRIFTSTID</b> .....	<b>4</b>
11) OVERSIGTSPLAN MED ANGIVELSE AF VIRKSOMHEDENS PLACERING .....	4
12) VIRKSOMHEDENS LOKALISERINGOVERVEJELSER .....	4
13) DRIFTSTID OG ARBEJDSSTID .....	5
14) TIL- OG FRAKØRSELSFORHOLD SAMT EN VURDERING AF STØJBELASTNINGEN.....	5
<b>E. TEGNINGER OVER VIRKSOMHEDENS INDRETNING</b> .....	<b>6</b>
15) TEGNINGER .....	6
<b>F. BESKRIVELSE AF VIRKSOMHEDENS PRODUKTION</b> .....	<b>6</b>
16) MODTAGEKAPACITET OG OPBEVARINGSFORM AF BIOMASSE.....	6
17) FORBRUG AF VÆSENTLIGE TILSÆTNINGS- OG HJÆLPESTOFFER .....	7
18) PRODUKTION OG OPLAG FOR AFGASSET BIOMASSE .....	7
19) VIRKSOMHEDENS PROCESFORLØB .....	7
20) OPLYSNING OM AFSUG I TANKE OG BEHOLDERE MED BIOMASSE SAMT I HALLER MV.....	11
21) OPLYSNING OM LUFTRENSEANLÆG OG DEN MAKSIMALE KAPACITET AF VENTILATIONSSYSTEMER.....	12
<b>H. OPLYSNINGER OM FORURENING OG FORURENINGSBEGRÆSENDE FORANSTALTNINGER</b> ...	<b>13</b>
22) LUFTFORURENING.....	13
23) GASFAKKEL OG DIMENSIONERENDE BIOGASPRODUKTION .....	14
24) SPILDEVAND.....	14
27) STØJ OG VIBRATIONER .....	15
28, 29) AFFALD .....	15
30, 31) JORD OG GRUNDVAND.....	16
<b>I. ANDET</b> .....	<b>17</b>
33) BEGRUNDELSE FOR FRASORTEREDE STANDARDVILKÅR .....	17
<b>BILAGSOVERSIGT</b> .....	<b>25</b>

Ansøgning om miljøgodkendelse – Solrød Biogas

## Baggrund

I forbindelse med implementering af Solrød Kommunes Varmeplan samt Klimaplan for Solrød Kommune 2010-2025, er der undersøgt mulighed for opførelse af et biogasanlæg baseret på restprodukter fra pektin- og carrageenanproduktion fra virksomheden CPKelco i Ll. Skensved, tang fra strandrensning i Køge Bugt samt husdyrgødning fra svin og kvæg. Resultatet af undersøgelsen viste, at det er muligt at etablere et biogasanlæg med en sund økonomi samtidig med at der vil opnås væsentlige miljøfordele ved opførelsen af anlægget. Der er især følgende miljømæssige fordele ved etablering af biogasanlægget:

- Reduktion af lugtgener fra standen fra udrådning af tang
- Fjernelse af tangen medfører samtidig en årlig reduktion på 62 tons kvælstof og 9 tons fosfor fra Køge Bugt. Til sammenligning kan nævnes, at vandplanerne taler om en årlig reduktion på 86,2 tons kvælstof og 5,9 tons fosfor fra bugten frem til 2015.
- Restproduktet fra biogasanlægget vil indeholde ca. 410 tons kvælstof og knap 78 tons fosfor. Anvendelsen heraf betyder en drivhusgas besparelser på ca. 3.000 tons CO<sub>2</sub> fra fossil produceret kvælstof.
- Reduktion af drivhusgasser er ca. 40.000 tons CO<sub>2</sub>

Med udgangspunkt i resultaterne af forundersøgelsen besluttede Solrød Byråd 14. december 2010, at der arbejdes videre mod at etablere et biogasanlæg. Blandt de videre undersøgelser, der gøres i perioden primo 2011 til midten af 2012 er optimering af indsamlingsmetode af tang fra stranden med henblik på brug i et biogasanlæg. Solrød Kommune har indgået en formel samarbejdsaftale med virksomheden CPKelco om at benytte restprodukter fra produktion af pektin og carrageenan til energiproduktion i et biogasanlæg.

## A. Oplysninger om ansøger og ejerforhold

### 1) Ansøgerens navn, adresse og tlf.

På vegne af et selskab under dannelse:

Teknisk Chef, Niels V. Haar Sørensen  
Solrød Kommune  
Teknik og Miljø  
Solrød Center 1  
2680 Solrød Strand  
Telefon 56 18 20 00

### 2) Virksomhedens navn, adresse, matr. nr., CVR- og P-nummer

Selskabet er under dannelse og har derfor ikke et navn, CVR eller P-nr. endnu. I denne ansøgning betegnes virksomheden "Solrød Biogas"

Anlæggets adresse:

Åmarken 6  
4623 Lille Skensved  
Mart. nr. 13a, Jersie By, Jersie.

Ansøgning om miljøgodkendelse – Solrød Biogas

#### **4. Virksomhedens kontaktperson**

Konsulent, Steen Danielsen  
Teglholm Tvæervej 11, 4.th.  
2450 København SV  
Telefon 53 34 87 37

Efter etablering af anlægget vil virksomhedens kontaktperson være driftslederen.

### **B. Oplysninger om virksomhedens art**

#### **5) Virksomhedens listebetegnelse**

Virksomheden er omfattet af bilag 2 i bekendtgørelse om godkendelse af listevirksomheder nr. 1640 af 13. december 2006 med senere ændringer, og har følgende listepunkt:

*K 213. Anlæg for oplagring, behandling eller oparbejdning af husdyrgødning, herunder husdyrgødningskomposteringsanlæg og biogasanlæg med en kapacitet for tilførsel af animalsk eller vegetabilsk affald, herunder husdyrgødning og slagteriaffald, på 30 tons pr. dag eller derover.*

#### **6) Kort beskrivelse af det ansøgte projekt**

Der er tale om at etablere et nyt biogasanlæg, hvis dimensionerende råvaregrundlag er ca. 154.500 tons biomasse årligt. Denne mængde udgøres af ca. 79.400 t restprodukter fra pektin og carrageenanproduktion fra virksomheden CPKelco i Ll. Skensved, 22.000 t tang fra strandrensning i Køge Bugt og 52.800 t husdyrgødning fra svin og kvæg samt mindre mængder grødeskær og hestegødning. Anlægget dimensioneres dog til at kunne behandle ca. 20 % højere mængder, for at kunne modtage øvrig biomasse i fremtiden.

Selve biogasanlægget er overordnet baseret på traditionel og velkendt biogasteknologi, hvor den tilførte biomasse udrådnes under anaerobe forhold. Det er hensigten, at den producerede biogas enten sælges til Solrød Fjernvarmeværk, hvor det anvendes til produktion af kraftvarme eller til CPKelco, som anvender biogassen i produktionen af pektin. Den afgassede biomasse fra biogasproduktionen tænkes anvendt som biologisk gødning i omkringliggende landbrug.

#### **7) Vurdering ift. risikobekendtgørelsen**

Biogas kan klassificeres som "yderst brandfarlig" jf. klassificeringsbekendtgørelsen. Dette medfører, at biogasanlægget er omfattet af risikobekendtgørelsen som kolonne 2 virksomhed, såfremt det samlede oplag overstiger 10 tons, hvilket svarer til 8.600 m<sup>3</sup> biogas. Det samlede oplag vil udgøres af anlæggets gaslager, headspace i rådnetanke og interne gasledninger:

Tabel 1. Biogas på lager i Solrød Biogas.

Biogas på lager	Rumfang (Nm <sup>3</sup> ) <sup>1</sup>	Vægt (Kg)
Gaslager	3.000	3.471
Toppe af rådnetanke	299	347
Rør	1	1

<sup>1</sup> P: 1013 mbar, 65 % metan og 35 % kuldioxid, vægtfylde: 1,142 kg/m<sup>3</sup>

Ansøgning om miljøgodkendelse – Solrød Biogas

I alt	3.300	3.819
-------	-------	-------

Anlægget er ikke omfattet af risikobekendtgørelsen, idet det samlede lager af biogas ikke overstiger tærskelværdien 10 tons.

## C. Oplysninger om etablering

### **9) Oplysning om det ansøgte kræver bygningsmæssige udvidelser eller ændringer**

Det er etablering af et nyt biogasanlæg, og det kræver således bygningsmæssige udvidelser.

### **10) Forventede tidspunkter for start og afslutning af bygge- og anlægsarbejder og for start af virksomhedens drift**

Implementeringsfasen af biogasanlægget påregnes påbegyndt i februar 2012 og afsluttes medio 2013. Implementeringen består af fire faser:

- A. Anlægsforberedelse (3 måneder)
- B. Detailprojektering, udbud kontrahering (7 måneder),
- C. Gennemførelsen af selve anlægsarbejderne (6 måneder)
- D. 3 måneders prøve kørsel og endelige overdragelse til drift.

## D. Oplysninger om virksomhedens placering og driftstid

### **11) Oversigtsplan med angivelse af virksomhedens placering**

Oversigtsplan er angivet i Bilag 1, og fremgår desuden af Figur 1.

### **12) Virksomhedens lokaliseringsovervejelser**

Anlægget placeres sydøst for Åmarken, ca. 600 m fra krydset mellem Åmarken og Roskildevej. Anlægget vil blive etableret på en ca. 2 ha stor grund. De højeste bygningsdele vil være de tre reaktortanke, der vil være 15 m høje og have en effektiv diameter på hver 16 m. Området er beliggende i landzone. Arealet hvor anlægget er placeret, er placeret i et svagt bølget landbrugsområde med landsbyer, spredte gårde og småbebyggelser. Anlægget vil blive placeret relativt lavt i landskabet, og vil være delvist afskærmet mod syd og øst af eksisterende træbeplantning i Jersie Hyllemose. Figur 1 viser virksomhedens placering i forhold til omgivelserne.

Ansøgning om miljøgodkendelse – Solrød Biogas



Figur 1. Placering af biogasanlægget (markeret som orange rektangel) sydvest for vejen Åmarken i forhold til omgivelserne. Transportvej fra og til det overordnede vejnet (Køge Bugt motorvejen) er markeret med rødt.

Placeringen er valgt ud fra en afvejning af følgende forhold:

- Passende afstand til bymæssig bebyggelse
- Passende afstand til boliger i landzone
- God forbindelse til det overordnede vejnet
- Kort afstand til leverandører af råmateriale – især virksomheden CPKelco i Ll. Skensved, hvorfra ca. 50 % af den samlede mængde vil skulle transporteres
- Mulighed for indpasning i landskabet

Yderligere overvejelser om lokalisering af anlægget fremgår af VVM-redegørelsen.

### **13) Driftstid og arbejdstid**

Anlægget vil være i drift 24 timer dagligt, 7 dage om ugen.

Transport af biomasse til og fra anlægget vil foregå 6:00 til 18:00 i hverdage samt 6:00 til 15:00 lørdage, hvilket ligeledes vil være de tidsrum, hvor der under normal drift vil foregå vedligeholdelse på anlægget. Der vil ikke foregå transport mellem CPKelco og biogasanlægget i tidsrummet 6:00 til 7:00.

### **14) Til- og frakørselsforhold samt en vurdering af støjbelastningen**

Vejen Åmarken, hvor biogasanlægget er placeret, er klassificeret som en overordnet trafikvej, og vejstrækningen vurderes velegnet til tung trafik. Anlægget vil bidrage til forøget trafikbelastning i området omkring anlægget. I VVM-redegørelsen er antal af transporter beregnet. Ud fra trafiktællinger i området vurderes det, at biogasanlægget vil forøge trafikbelastningen med

Ansøgning om miljøgodkendelse – Solrød Biogas

mellem 0,1 % og 0,4 % ved forskellige lokaliteter målt som antal enheder, og mellem 1,6 % og 2,4 % ved Roskildevej målt i antal lastbiler. Anlægget forventes at medføre en lastbiltransport på gennemsnitlig 28 ture til og fra anlægget. Dog vil det blive bestræbt at planlægge dobbeltture med afgasset biomasse den ene vej til udbringning på markerne, og biomasse den anden vej. Der vurderes ikke at være problemer med trafikafviklingen.

Øget støjbelastning, som følge af trafikforøgelse vil sandsynligvis være højest mellem CPKelco og biogasanlægget – dvs. Østergade og Naurbjergvej med en trafikøgning på 18 transporter pr. arbejdsdag. Hvorvidt dette af beboerne vil kunne mærkes som en væsentlig forøgelse kan ikke vurderes. Det forhold må vurderes bl.a. i forhold til den trafikbelastning der allerede er i forvejen fra især CPKelco.

## **E. Tegninger over virksomhedens indretning**

### **15) Tegninger**

Biogasanlæggets indretning fremgår af bilag 2.

## **F. Beskrivelse af virksomhedens produktion**

### **16) Modtagekapacitet og opbevaringsform af biomasse**

Konceptet for modtagelse af biomassen er baseret på at sikre et kontinuerligt og stabilt biomasseinput og dermed tilsvarende jævn biogasproduktion uden forstyrrelser, idet der er taget højde for leverancestop for biomasse i weekender og på helligdage.

Modtageanlægget på biogasanlægget består af 3 enheder:

- Modtagetanken for modtagelse af husdyrgødning fra landbrug (fast og flydende biomasse). Herfra pumpes biomassen til blandetanken.
- Modtagetank med traverskran for modtagelse af carrageenan- og pektin-restprodukter fra pektinfabrikken CPKelco (fast biomasse).
- Enhed for modtagelse og ensilering for indsamlet tang fra strandene langs Køge Bugt (fast biomasse).

Modtagefaciliteterne for biomasse fra landbrug er dimensioneret for en lagerkapacitet svarende til 5 døgn forsyning. Størrelsen af lagertanke til den afgassede biomasse er ligeledes designet for 5 døgn produktion.



Ansøgning om miljøgodkendelse – Solrød Biogas

Kapaciteten af modtagetanke/modtageanlæg fremgår af tabel 2:

Tabel 2. Modtagekapacitet

Biomasse tilført	Forventet årlig tilførsel (tons)	Kapacitet (m <sup>3</sup> ) og designtid	Opbevaringsform
Husdyrgødning (fast og flydende)	52.800	200 (1,5 døgn)	Lukket tank med afsug til lugtrens anlæg
Restprodukt fra pektin og carrageenanproduktion (fast biomasse)	79.400	650 (3 døgn)	Modtagegrav
Tang fra strandrensning (fast biomasse)	22.000	3700 (6 måneder)	Ensilering

Fra modtagefaciliteterne blandes biomasse i en blandetank. Denne tank har en kapacitet på 726 m<sup>3</sup> svarende til en designtid på 5 dage.

Efter etablering af biogasanlægget er det sandsynligt, at råstofgrundlaget vil ændres over tid. Anlægget vil have kapacitet til at modtage højværdige, organiske restprodukter som fx køkkenaffald fra storkøkkener. Råvaresammensætningen kan desuden ændres som følge af udviklingen på lokale husdyrbrug og ved fx forøgelse af produktion på CPKelco.

### **17) Forbrug af væsentlige tilsætnings- og hjælpestoffer**

Der er ikke væsentligt forbrug af tilsætnings- og hjælpestoffer.

### **18) Produktion og oplag for afgasset biomasse**

Der produceres én type afgasset biomasse, idet alt anvendt biomasse blandes i blandetanken, for derefter at udrådnes i reaktortanke/efterudrådningstank. Der vil produceres 130.000 t/år afgasset biomasse.

Afgasset biomasse opbevares i lagertank før afhentning. Lagertanken har en kapacitet på 1.800 m<sup>3</sup> svarende til en designtid på 5 døgn.

Afgasset biomasse vil anvendes til jordforbedring på landbrug under vilkår angivet i Slambe-kendtgørelsen.

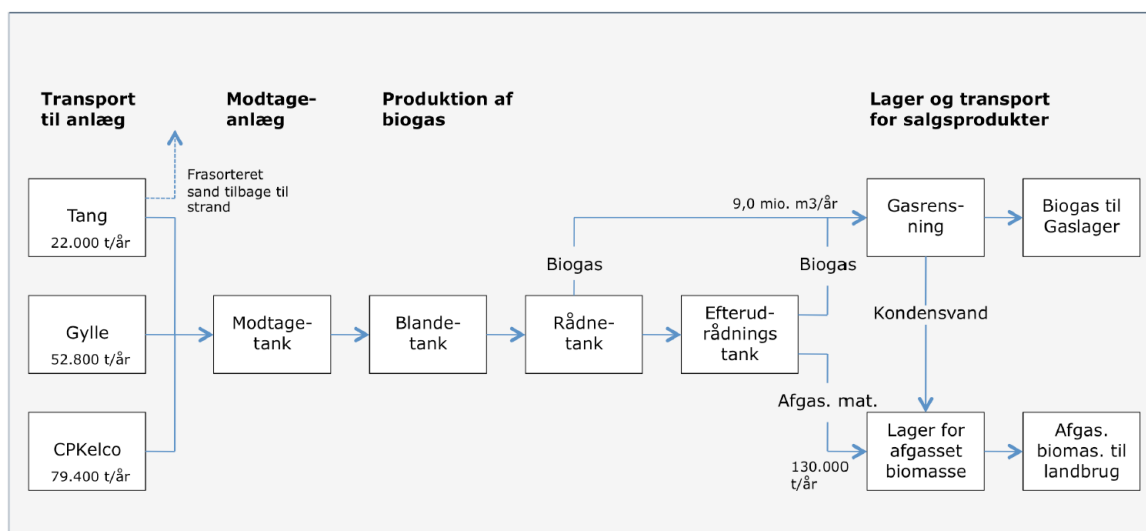
### **19) Virksomhedens procesforløb**

Biogasanlægget indrettes til at modtage biomasse, der efter behandling på anlægget vil kunne udbringes på landbrugsjord uden restriktioner. Det drejer sig om fast biomasse hovedsageligt fra CPKelco og rensning fra stranden samt gylle mv. fra landbruget. Biomassen tilføres og bortskaffes ved kørsel med lastbiler. Gylle transporteres i tankbiler, der tømmes på anlægget i lukket hal, hvor der er vaskefaciliteter. Disse køretøjer skal forlade anlægget rengjorte for at mindske lugtgener til omgivelserne. Den faste biomasse fra CPKelco tilføres anlægget i åbne containere. Dette svarer til den nuværende transportform af restproduktet fra virksomheden, der ikke giver anledning til lugt, eller støvgener. Tang fra strandrensning transporteres til anlægget i åbne containere, hvilket ligeledes er den nuværende anvendte transportform.

Ansøgning om miljøgodkendelse – Solrød Biogas

Grundlaget for anlæggets design er anaerob (iltfri) forgæring af biomassen under termofile vækstbetingelser, dvs. ved ca. 52 °C. Valget af et termofilt anlæg er baseret på de veterinære krav til hygiejnisering, der er til et biogasanlæg.

Figur 2 viser et masseflowdiagram, der angiver de forskellige anlægsdele til behandling af biomassen, samt potentielle miljøpåvirkninger. Afsnit nedenfor beskriver anlægget i detaljer. Biomassen ankommer, som nævnt, med lastbiler der afleverer biomassen til modtagetanke. Biomassen blandes i en blandetank, og føres derfra til rådnetank (også kaldet reaktortank). I rådnetankene dannes hovedparten af biogassen ved iltfri biologisk omsætning af biomassen. Derfra pumpes biomassen til efterudrådnings tank, hvor der sker en yderligere omsætning og gasdannelse. Biogassen føres til gasrensning, hvor der fjernes svovl fra gassen, og videre til gaslager. Fra gaslager pumpes biogas til aftager. Den afgassede biomasse føres til lager, hvorfra den køres bort til landbrug. Se evt. Bilag 2 der viser en anlægsskitse med placering af anlæggets forskellige dele.



Figur 2. Flowdiagram for biogasanlægget. Produceret biogas påtænkes anvendt på eksternt kraftvarmeanlæg, der ikke er omfattet af denne ansøgning. En mindre del af den producerede biogas vil anvendes på virksomheden til procesvarme i rådnetank.

### Modtageanlæg

Konceptet for modtagelse af biomassen er baseret på at sikre et kontinuerligt og stabilt biomasseinput og dermed tilsvarende jævn biogasproduktion uden forstyrrelser, idet der er taget højde for leverancestop for biomasse i weekender og på helligdage.

Når tankbilerne har aflæst biomassen til modtagetankene (beskrevet i afsnit 16), suger de udrådnede biomasse fra lagertanken og returnerer udrådnede biomasse til biomasse-leverandøren (landbrug). Modtageanlæggene er aflukkede under af- og pålæsningen og luft suges ud ved ventilations- og luftrensningsanlægget.

Den faste biomasse fra CPKelco tilføres anlægget i åbne containere. Dette svarer til den nuværende transportform af restproduktet fra virksomheden, der ikke giver anledning til lugt, eller støvgener. Biomassen tippes i modtagegrav. Biomassen transporteres med en traverskarn til

Ansøgning om miljøgodkendelse – Solrød Biogas

lager og til opmixningsanlæg. Se efterfølgende afsnit om indpumpning af biomasse.

CPKelco har egen lagerplads for biomasse med en kapacitet der svarer til 2-3 dages produktion, men pga. udvidelser reduceres den til 1 dag. Modtagestationens kapacitet for fast biomasse fra CPKelco tilpasses i overensstemmelse hermed.

Tang fra strandene lagres til ensilage. Idet tangen indsamles i perioden fra foråret til efteråret, vil ensilering sikre, at tang kan fødes på biogasreaktorerne hele året rundt. Forundersøgelsen beskrevet i rapporten "Udnyttelse af tang og restprodukter til produktion af biogas" viste, at det er nødvendigt med en forbehandling af det indsamlede materiale før brug i biogasanlæg. Grunden til dette var et for højt indhold af sand, når materialet indsamles med de nuværende brugte teknikker i Solrød Kommune. Det er ved ansøgningstidspunktet ikke afklaret, hvor forbehandlingen vil finde sted. Der er identificeret tre muligheder:

1. Sandet frasorteres på stranden ved brug af fx tromlesi
2. Sandet frasorteres på en anden lokalitet med tromlesi, og sandet føres tilbage til stranden
3. Sandet frasorteres med tromlesi på biogasanlæggets grund, og sandet tilbageføres til stranden

Fordele ved den første metode er, at transport af indsamlet materiale minimeres. Ulempen er, at en mobil tromlesi er en relativt stor maskine, der sandsynligvis vil møde modstand at drive på stranden. Fordele ved de to andre metoder er, at frasorteringen kan gøres på en lokalitet der i meget lille omfang vil være til gene for omgivelserne. Det er dog på nuværende tidspunkt uklart hvorvidt der kan opnås tilladelse til at tilbageføre frasorteret sand til stranden.

Ensilagepladsen placeres sammen med modtageanlægget. Dens endelige udformning og sektionering skal bestemmes nærmere. Det skal endvidere vurderes ved ensilageforsøg, om drift af ensilagepladsen vil give anledning til lugtgener samt hvilke forebyggende foranstaltninger, der kan benyttes. Viser forsøgene for høje koncentrationer af lugtudslip fra ensilagepladsen, må den flyttes ud fra biogasanlæggets område til en plads (mellemdæponi) med mindre lugtkrav.

Biomasse, som tilføres anlægget indeholder sand, som skal håndteres i anlæggets drift. Anlægget designes således, at sandet, som er bundet i biomassen og ikke kan skilles fra på forhånd, kan håndteres i anlæggets tanke og pumpesystemer. Rørdimensioner og strømningshastigheder i rør skal være tilstrækkelige til at forhindre sedimentation i rørene.

- Sand vil i nogen grad blive tilført rådnetankene fra modtagetank og ved tilførsel af tang og fast biomasse. Sandet holdes opslemmet i rådnetankene ved omrøring og pumpes ud i lagertanke.
- Noget af det sand som tilføres modtagetanke skal fjernes fra tankene ved en ca. årlig rensningsprocedure.
- Sandet som pumpes fra rådnetankene til lagertanken bliver delvis opslemmet ved omrøring og suges ud med biomassen ved afhentning af biomasse fra lagertanken. Nogen af sandet vil bundfælde i tanken og skal fjernes fra tanken ved årlig rensningsprocedure.

Ansøgning om miljøgodkendelse – Solrød Biogas

Metode for separation af sandet fra tang fra strandene er ikke afklaret. Dette sand vil delvis sedimentere i lageranlæg.

Modtagetank, blandetank og lagertank samt evt. separationsanlæg for sand fra tang, bliver tømt for sand ved udgravning med bobcat eller lignende udstyr. Inden rensningsprocedure åbnes tankene og udluftes for at sikre arbejdsmiljøet.

Udgravet sand bliver deponeret på udvalgte egnede landbrugsarealer.

#### *Procesdelen*

Flydende biomasse pumpes fra fortanke gennem varmegenvinding og varmesystem til rådnetankene. Fast biomasse tilføres reaktorerne med en automatisk loader med en højtrykspumpe. Blandetank påfyldes fast biomasse ved portalkranen og lukkes. Herefter påfyldes blandetanken udrådet biomasse. Blandingen mikses homogen og pumpes til rådnetankene.

Den faste biomasse vil dog i mulig omfang blandes op i den flydende biomasse i modtagetanken og tilføres rådnetankene fra blandetanken. Herved opnås højere grad af varmegenvinding ved samtidig indpumpning af biomasse fra blandetanken, til rådnetankene og udpumpning fra rådnetankene, via varmegenvindingsvekslere. Der kan dog ikke arbejdes med tørstof-indhold højere end 12 % i modtagetank og blandetank.

Samtidigt med at reaktorerne påfyldes, udledes biomasse fra reaktorerne for at gøre plads til den nye biomasse. Inden den pumpes ind i reaktorerne, opvarmes biomassen til den nødvendige temperatur, og for at opretholde temperaturen konstant i rådnetankene, recirkuleres biomassen gennem varmevekslere. Den nødvendige procesvarme produceres på et lille motoranlæg placeret i teknikrummet.

Efter udrådning i hovedtankene gennemgår biomassen en afsluttende udrådning i efterudrådningstanken inden den videre transport til lagertanken.

Den afgassede biomasse pumpes fra efterudrådningstanken (post-reaktoren) til lagertank. Kondensat fra biogassen og svovlslam fra gasrensingsanlægget, sendes ligeledes til lagertank. Fra lageret påfyldes de lastbiler, der ankommer med gylle fra gårdene, når de har afleveret gyllen. Derefter vender lastbilerne tilbage til gårdene med den afgassede biomasse, hvor det bruges som biologisk gødskning.

Tankene, der rummer biogas i headspace, udføres i korrosionsbestandigt materiale. Tankene udføres med flad bund og forsynes med et omrøresystem med tilstrækkelig kapacitet til fuld omrøring af biomassen med op til 7 % tørstof.

Driftstryk på reaktortankene er 25-30 mbar. Tankene dimensioneres efter reglerne til et overtryk på 65 mbar.

#### *Gassystem: Lagring og afsætning af biogas*

Den producerede biogas opsamles og renses for svovlbrinte ( $H_2S$ ) i et renseanlæg og gemmes i en gaslagertank med driftstryk på 10 mbar. Gassen er mættet med vanddamp når den kommer fra rådnetankene og vandindholdet udkondenseres i takt med, at gassens temperatur fal-

Ansøgning om miljøgodkendelse – Solrød Biogas

der. Kondens-vand pumpes til lagertanken for afgasset biomasse. Biogaslagerets formål er at udligne variationen i kapaciteten mellem biogasproduktionen og biogasaftaget.

Hvis gaslagertanken er fyldt, kan biogassen afbrændes i gasfaklen. Gasfaklen etableres med kapacitet til forbrænding af den fulde producerede gasmængde. Den påregnes alene anvendt i forbindelse med unormale driftssituationer. Flammefælder etableres i henhold til gældende lovgivning.

Fra gaslageret pumpes biogassen til tryksætning i kapselblæserne før den via rørledninger sendes videre til aftager uden for virksomhedens område. Biogassen leveres til kraftvarmeanlæg, hvor biogassen udnyttes til produktion af elektricitet til elnettet og varme til fjernvarmesystemet. Biogassen komprimeres til leveringstryk i henhold til gasaftagernes krav. En mindre del af den producerede biogas (<10 %) vil anvendes til produktion af procesvarme i gasmotor eller gaskedel på anlægget.

Gassystemet designes i henhold til gasreglementerne og systemgodkendes af Sikkerhedsstyrelsen. Der installeres gasdetektorer for gasanlægget i det omfang det påkræves i henhold til gasreglementet.

#### *El-anlæg*

El-anlæg designes og opføres i henhold til stærkstrømsreglementet og andre relevante regler, myndighedskrav, normer og standarder. Der bliver installeret backup-strømforsyning for anlæggets styresystem, herunder alle relevante dele af anlægget som er væsentlige for drift og sikkerhed.

#### *Gasmotor/gaskedel*

Til dækning af anlæggets behov for procesvarme vil der installeres et lille lokalt motoranlæg på fx 420 kW el, hvorved overskydende el kan sælges til nettet, eller der kan installeres en gaskedel på 480 kW varme. I begge tilfælde vil der anvendes biogas produceret på anlægget. Behov for procesvarme er ikke præcist defineret, men skønnes at være 2600 til 4000 MWh/år. Den samlede indfyrede effekt vil være under 1 MW, hvilket betyder at anlægget ikke er omfattet af listebekendtgørelsen.

#### *Kontrol og overvågning*

Processen i biogasanlægget overvåges fra kontrolrummet. Kontrolrummet vil være bemanded i dagtimerne, når kontrolrummet ikke er bemanded vil der være tilkalde-vagter. Ved mulige kritiske forhold i processen sendes automatisk alarm via mobiltelefon til vagthavende. Vagthavende undersøger, hvad alarmen skyldes og iværksætter om nødvendigt afhjælpende foranstaltninger.

#### **20) Oplysning om afsug i tanke og beholdere med biomasse samt i haller mv.**

Anlægget designes med henblik på at lugtgenerer til anlæggets omgivelser undgås. Alle anlæggets afsnit, som giver anledning til lugt bliver lukket og ventileret til anlæggets luftrensningfilter.

Procesluftventilationsmængden er foreløbigt vurderet til at udgøre 30.000 m<sup>3</sup>/time. Ventilationsmængden forsøges holdt nede ved at modtagetank og blandetank konstrueres tætte og

Ansøgning om miljøgodkendelse – Solrød Biogas

ventilationen holder undertryk i tankene for at forhindre lugtudslip. Ligeledes er aflæssefaciliter normalt lukkede. Når der åbnes porte for ud og indkørsel forøges ventilationen for at forhindre lugtspredning til omgivelserne.

Biler som tilfører biomasse til anlægget skal være lukkede.

### **21) Oplysning om luftreanseanlæg og den maksimale kapacitet af ventilationssystemer**

Der ventileres fra følgende anlæg. Ventilationsmængderne er foreløbige.

Tabel 3. Ventilationsværdier

Anlæg 1	Grundven.	Forceret		Design
Modtagetank (MT)	200	750		750
Blandetank (BL)	200	750		750
	1.500	1.500	Højt belastet luft. Dimensionerende for forfilter	1.500

Anlæg 2	Grundven.	Forceret		Design
Modtagelse for CPKelco biomasse	2.000	7.500		7.500
Modtageanlæg for tang	4.000	7.500		7.500
Modtagehal - hætte over bil	1.000	3.500		3.500
Modtagehal - udsugning/ Modtagetank	0	10.000		10.000
	7.000	28.500		28.500
Skorstensafløb udlagt til:			Dimensionerende for hovedfilter	30.000

Ventilationsanlæggene kører konstant med grundventilation og med forceret ventilation, når anlæggene er åbne. Anlæg 1 ventilerer den mere lugtbelastende luft og Anlæg 2 den mindre lugtbelastede luft. Modtagetanken er tilkoblet begge systemer. Når modtagetanken er lukket suges fra den med Anlæg 1. Luften fra tanken er i dette tilfælde høj belastet med lugtstoffer. Når der aflæsses i tanken, via aflæsselugen, ventileres tanken med Anlæg 2. Der suges i dette tilfælde meget luft ned i tanken, og lugtstofferne fortyndes.

Lugtrensingsanlægget består af forfilter og hovedfilter. Luften fra Anlæg 1, højt belastet med lugtstoffer, forrenses i forfilteret og ledes herefter gennem hovedfilteret. Luften fra Anlæg 2, lavt belastet med lugtstoffer, renses i hovedfilteret.

Procesluftventilationsluften renses i lugtfilterne ved biologisk proces under kontrollerede procesbetingelser, pH og fugtighed. Filtermaterialet er pasteuriseret og tilsat specielt dyrkede bakterier. Filtermaterialet er af kontrolleret sammensætning. Filternes pH reguleres ved tilsætning af bikarbonat og anlægget vandes med blødt vand for at undgå aflejringer i filtermaterialet. Filterets tilstand følges løbende ved prøvetagning og analyser. Luftens rensningsgrad måles ligeledes regelmæssigt for at følge op på rensningsgraden. Filtermaterialet skal udskiftes med 1-3 års mellemrum. Den rensede luft udledes via skorsten.

Ansøgning om miljøgodkendelse – Solrød Biogas

Anlægget er opdelt i sektioner således, at hver sektion kan renses/foretages udskiftning af filtermateriale, medens anlægget kører videre med de øvrige sektioner.

Alle anlæg som indeholder gas, reaktortanke og lagertank, er lukket og der udledes kun gas via overtryksventiler i nødstilfælde. Der kan således kun i undtagelsestilfælde forekomme lugt fra disse anlæg.

## **H. Oplysninger om forurening og forureningsbegrænsende foranstaltninger**

### **22) Luftforurening**

Anlæggets forventede lugtbelastning af omgivelserne er beregnet ved OML-beregning (Operationelle Meteorologiske Luftkvalitetsmodeller). Resultaterne af beregningerne er vist i VVM-redegørelsen. Der forventes ingen yderligere væsentlig luftforurening fra anlægget.

#### *Forebyggelse af lugtgener*

Det er målsætningen, at Solrød Biogas ikke skal give anledning til lugtgener i omgivelserne. Anlægget indrettes, designes og drives med henblik på at minimere risici for lugtgener.

Som grundlag for forebyggelse af lugtgener benyttes Vejledning nr. 4/1985 om begrænsning af lugtgener fra virksomheder og Luftvejledningen nr. 2/2001.

Ved indretning af Solrød Biogas er der 4 fokusområder:

#### 1. Indeslutning af lugtkilder

Fortanken er lufttæt og er indrettet, så der kan opretholdes et undertryk også under tilførsel af biomasse. Membraner over reaktorer og gastanke, hvor der er overtryk, er både lugt- og gastætte.

#### 2. Ventilationssystem for lugtkilder, der ikke kan lukkes helt inde.

Lugt, der ikke kan holdes indesluttet, samles op af et ventilationsanlæg og føres til luftrensning. Ventilationsanlægget sikrer konstant undertryk i modtageanlæg, fortank og andre steder, hvor der kan forekomme lugt.

#### 3. Luftrensningsanlæg

Et lugtbehandlingsanlæg sørger for rensning og spredning af afkastluft fra ventilationsanlægget. Til rensning benyttes et avanceret biofilter.

#### 4. Tiltag og procedurer

En række proces tekniske tiltag og procedurer skal minimere lugtrisici:

- En lang opholdstid og en velfungerende proces sikrer, at de fleste lugtstoffer er nedbrudt, inden den afgassede biomasse forlader anlægget.
- Der er særlig fokus på lugtminimerende ved valg af af- og pålæsningsmetode. Aflæsning foretages i ventilerede bygninger.
- Løbende drift og vedligeholdelsesprocedurer skal sikre velfungerende procesanlæg og lugtbekæmpelsesforanstaltninger (dvs. ventilationssystem, luftrensningsanlæg mv.)
- SRO-anlæg benyttes til overvågning og løbende kontrol af anlægget.

Ansøgning om miljøgodkendelse – Solrød Biogas

Den samlede lugt fra Solrød Biogas skal overholde de lugtgrænser, som fastsættes i Solrød Kommunes miljøgodkendelse af virksomheden.

Der forventes, at der stilles krav om emissionsgrænse for lugtpåvirkning fra Solrød Biogas på 5 LE ved enkeltbeliggende ejendomme med beboelse i det åbne land samt boliger og erhverv i byzone samt ved boliger ved Åsager og Traneholmvej. OML-beregningerne viser, at der ved en skorsthøjde på 40 m, ikke vil være en belastning over 5 LE uden for biogasanlæggets grund, hvorved dette krav overholdes.

Ved dimensionering af rensesforanstaltningerne på anlægget tages der udgangspunkt i en lugtmæssige værst tænkelige situation ved at indregne de forventede maksimale lugtemissioner fra alle anlæggets kilder samt de maksimale ventilationsstrømme. For beregning af lugtspredning forudsættes således følgende:

- maksimale lugtkoncentrationsbidrag fra alle kilder, bedømt på baggrund af erfaringsdata leveret fra bl.a. Dansk Landbrugsrådgivning
- maksimalt ventilationsvolumen fra alle kilder
- rensesgrad på 95 % i biofilter

Disse lugtgrænser for virksomhedens samlede lugtbidrag beregnes som maksimumskoncentrationen ved 1 minuts midlingstid, dvs. det lugtmæssige værst tænkelige minut på anlægget. (Der kan til eksempel forekomme den situation, at procesanlæg skal renses, tanke tømmes for sand eller lignende og i disse kortvarige perioder vil der kunne forekomme lugtudslip. Sådanne procedurer skal gennemføres årligt.)

Dimensionering af rensesforanstaltningerne på anlægget skal sikre, at den maksimale koncentration ikke overskrider de fastlagte krav. Parameteren lugt er således dimensionsgivende for biofilteret. Foruden lugt foretages beregninger for koncentrationer af kvælstofdioxid ( $\text{NO}_2$ ) og Arsen (As).

Ensilagepladsen for lagring af tang fra stranden antages placeret ved biogasanlæggets modtagestation. Forsøg skal afklare, hvorledes drift af ensilagepladsen og forebyggende foranstaltninger kan begrænse lugtudslip. Hvis forsøgene viser, at ensilagepladsen kan give anledning til uacceptable høje lugtudslip, skal pladsen flyttes til en mindre lugtfølsom placering (mellempå) uden for biogasanlæggets område.

### **23) Gasfakkel og dimensionerende biogasproduktion**

Solrød Biogas forventes at producere 5,4 mio.  $\text{Nm}^3$   $\text{CH}_4$  biogas årligt, svarende til 620  $\text{Nm}^3$   $\text{CH}_4$  / time. I tilfælde af nedbrud på kraftvarmeanlægget, der aftager den producerede biogas installeres der gasfakkel til afbrænding af den producerede gas.

Gasfaklen skal kunne afbrænde 620  $\text{Nm}^3$   $\text{CH}_4$  biogas / time.

### **24) Spildevand**

Spildevand fra anlægget vil udelukkende bestå af sanitært spildevand fra mandskabsfaciliteter samt afstrømning fra befæstede arealer. Der vil ikke afledes spildevand fra biogasanlæggets proces. Det vurderes derfor, at det ikke er nødvendigt med en spildevandsteknisk beskrivelse.



Ansøgning om miljøgodkendelse – Solrød Biogas

Spildevand vil ledes til offentlig kloak via tilslutning til Køgeegnens Renseanlæg.

Vaskevand fra rengøring af køretøjer mm. tilføres modtagetank eller blandetank. Kondensat fra lugtrensninganlæg ledes til lagertanken. Tilbageførslen vil minimere belastning af spildevandsrensninganlæg med organisk stof og næringsstoffer, hvilket til gengæld vil være fordelagtigt at beholde i processen.

### **27) Støj og vibrationer**

Støjen i anlægsfasen vil hidrøre fra almindelig bygge- og anlægsarbejde og vurderes ikke at medføre væsentlige støjgener i omgivelserne.

De væsentligste støjkloder i forbindelse med anlæggets driftsfase vil være lastbiltransport til og fra området og intern kørsel på virksomheden.

Derudover vil der forekomme støj fra afkast fra omrørere på modtage- og rådnetaanke. Virksomhedens tekniske installationer indrettes således, at støjkrav til omgivelserne kan overholdes. Det meste af det teknisk udstyr installeres i bygninger, men omrørere i modtage og rådnetaanke vil være placeret udendørs. Evt. gasmotor vil installeres indendørs med tilstrækkelig støjafskærmning for at overholde støjkrav.

Med de stillede forudsætninger vurderes det, at støjen fra anlægget er begrænset, og at virksomheden, selvom den påregnes at være i drift hele døgnet og hele året, kan overholde Miljøstyrelsens vejledende støjgrænser.

Anlæggets større maskineri installeres på vibrationsdæmpende foranstaltninger, således at der ikke er vibrationsteknisk belastning til omgivelserne.

Tabel 4. Støjkloder fra biogasanlægget og forventet krav til støjniveau

<b>Dag</b>	<b>Tidspunkt</b>	<b>Støjniveau</b>	<b>Støjkloder</b>
Mandag - fredag	Kl. 06.00 - 18.00	50 dB (A)	Biomassetransport med lastbiler Frontendloaer for intern transport. Omrørere på tanke. Evt. gasmotor
Lørdag	Kl. 06.00 - 15.00	50 dB (A)	Biomassetransport med lastbiler Frontendloaer for intern transport. Omrørere på tanke. Evt. gasmotor
Mandag - fredag	Kl. 18.00 - 22.00	45 dB (A)	Omrørere på tanke. Evt. gasmotor
Lørdag	Kl. 15.00 - 22.00	45 dB (A)	Omrørere på tanke. Evt. gasmotor
Søn- og helligdage	Kl. 06.00 - 22.00	45 dB (A)	Omrørere på tanke. Evt. gasmotor
Alle dage	Kl. 22.00 - 06.00	40 dB (A)	Omrørere på tanke. Evt. gasmotor

### **28, 29) Affald**

Anlægget vil producere ca. 130.000 tons afgasset biomasse pr. år, som vil anvendes til jordforbedring jf. tidligere beskrivelse.

Øvrige affaldsfraktioner fra virksomheden:

Ansøgning om miljøgodkendelse – Solrød Biogas

- Dagrenovation fra mandskabsfaciliteter
- Smøreolie mm. fra vedligeholdelse af pumper og andre anlægsdele
- Udtjent filtermateriale fra lugtretningsanlæg – udskiftes med 1-3 års mellemrum
- Bundfældet sand - fjernes fra anlægget ca. en gang årligt
- Evt. frasortet sand fra indsamlet tang

Endeligt valg af filtermateriale er ikke gjort på nuværende tidspunkt.

Det er ikke endnu afklaret, om sand sorteres fra indsamlet tang på biogasanlæggets område eller udenfor (se evt. under punkt 19).

Al affald bortskaffes efter kommunens anvisninger.

### **30, 31) Jord og grundvand**

Al biomasse der modtages på anlægget vil overholde Slambekendtgørelsens grænseværdier for tungmetaller og miljøfremmede stoffer, da restprodukt fra processen skal udbringes på landbrugsjord.

Risiko for spild vurderes at være størst i forbindelse med aflevering af biomasse til anlægget, og påfyldning af restprodukt. Disse spild vil løbe til afløb, hvorfra det spildte ledes til modtagetank, eller blandetank. Disse arbejdsområder vil have faciliteter til hurtig rengøring af gulve, køretøjer mm. Vaskevand løber til afløb og derfra til modtagetank eller blandetank.

Anlægget er ikke detailprojekteret, hvorfor materialevalg til tanke ikke ligger fast. Der vil stilles som krav til anlægget, at alle tanke udføres i materialer, der er korrosionsbestandige og i øvrigt bestandige i forhold til de materialer de skal indeholde.

Befæstede arealer på anlæggets grund, samt fundament under tanke skal være af en lav permeabel type, der minimerer risiko for nedsivning af fx gylle, i tilfælde af spild uden for områder med afløb.

#### *Lækagesikring*

- Overordnet strategi: Der er planlagt en styringsstrategi for det samlede system, som tager sigte imod at opfylde de logistisk pumpemæssige hensyn samt at tilvejebringe så stor sikkerhed imod lækage som muligt. Der sker en overvågning af det samlede anlæg med et SRO-anlæg placeret på bioenergianlægget. I dette system bygger alle væsentlige styringsparametre af sikkerhedsmæssige grunde på positiv tilbagemelding.
- Sikring imod overfyldning af lagertanke: Alle tanke i systemet har en høj grad af sikkerhed imod overfyldning. Sikkerheden etableres grundlæggende ved at alle tanke forsynes med et dobbelt system til niveauekontrol, bestående af hydrostatiske målere for løbende registrering af indhold og niveaubolde for yderligere varsel mod overfyldning.
- Overvågning af procestanke: Tankanlæg udstyres med et lækageinspektions system. Ved opførelse af tanke udlægges en membran på arealet under tankene, hvorpå der er anlagt drainsystem, som afsluttes i en brønd. Brøndene inspiceres regelmæssigt og der kan der konstateres om der forurening i brøndene og derved lækage på tankene.

Brud på procestanke: Anlægget er omkredset af sikkerhedsvold/grav. Sikkerhedsvolden/graven sikrer, at i tilfælde af, at der sker lækage af en tankene, bliver lækageindholdet

inden for anlæggets grund og kan opsamles her. Anlæggets indkørsel er forhøjet og danner således en del af volden.

## I. Andet

### 33) Begrundelse for frasorterede standardvilkår

Nedenfor følger en gennemgang af standardvilkårene som anført i Bekendtgørelse om godkendelse af listevirksomhed, BEK nr. 1640 af 13.12.2006, Bilag 2. listepunkt K213. Nogle af vilkårene er ændret eller helt sløjftet, således at de stemmer overens med de planlagte forhold for biogasanlægget. Ændringerne er fremhævet med blå skrift. De standardvilkår eller dele af, som er slettet, er overstreget. Der er tilføjet vilkår ud over standardvilkårene. De er fremhævet med blå skrift. Eventuelle kommentarer er tilføjet i parentes. På grund af rettelserne følger nummereringen af vilkårene ikke godkendelsens bekendtgørelsens nummerering.

#### Generelt

1. Anlægget skal etableres og drives som beskrevet i ansøgningen og på basis af vilkårene nedenfor.
2. Inden etableringen af anlægget påbegyndes, skal Solrød Biogas skriftligt redegøre for om der i udformningen og driften af anlægget vil være væsentlige ændringer i forhold til det angivne i denne miljøgodkendelse. Redegørelsen skal sendes til Solrød Kommunes Teknik og Miljø.
3. Godkendelsen bortfalder, hvis den ikke er udnyttet indenfor 2 år fra godkendelsens meddelelse.
4. En kopi af denne godkendelse skal til enhver tid være tilgængelig for driftspersonalet.

#### Indretning og drift

5. Virksomheden må kun modtage biomasse fra køretøjer med tank, lukket container eller kasse, eller via rørsystemer, bortset fra energiafgrøder, der kan modtages fra andre køretøjer.
6. Omlastning af pumpbar biomasse skal ske i et lukket system.
7. Biomasse og væskefraktion skal opbevares i tanke og beholdere, der er lukkede eller forsynet med tætsluttende fast overdækning i form af et betondæk, teltoverdækning eller lignende.  
~~Energiafgrøder kan dog opbevares i overdækkede udendørs stakke. (Ikke relevant).~~
8. I tanke og beholdere med pumpbar ikke-afgasset biomasse skal der ved aflæsning og opbevaring af biomasse i den respektive tank eller beholder være en vedvarende indadgående luftstrøm i tanken eller beholderen med henblik på at forebygge emission af lugt til omgivelserne.
9. Aflæsning af ikke-pumpbar biomasse skal ske i modtagehal og i en beholder eller tank, der er indrettet således, at der ikke sprøjter biomasse ud af denne, når der læses biomasse i.

Ansøgning om miljøgodkendelse – Solrød Biogas

Alle porte, døre og vinduer skal være lukkede, inden aflæsningen påbegyndes, og indtil aflæsningen og lukning af beholdere og tanke til biomasse er afsluttet. Modtagehallen skal være ventileret med udsug, der indrettes og tilpasses aktiviteten i hallen, herunder især håndtering af fortrængt luft fra modtagetanke ved aflæsning af biomasse.

I tanke og beholdere til ikke-pumpbar biomasse skal der ved aflæsning og opbevaring af biomasse i den respektive tank eller beholder være en indadgående luftstrøm i tanken eller beholderen. Tanke og beholdere skal holdes lukkede, når der ikke sker aflæsning af biomasse.

10. Separering af afgasset biomasse skal ske i lukket rum med afsug.
11. ~~Såfremt fiberfraktion opbevares indendørs i åbne stakke, skal porte, døre og vinduer holdes lukkede, undtagen i situationer hvor der sker transport ud og ind af hallen. (Ikke relevant)~~  
~~Såfremt fiberfraktion opbevares udendørs, skal det ske i lukket container eller i oplag, som holdes overdækket. (Ikke relevant)~~
12. Rengøring af køretøjer skal ske indendørs med lukkede porte, døre og vinduer.
13. Anlægget må ikke give anledning til lugt-, støv- eller fluegener uden for virksomhedens område, der er væsentlige efter tilsynsmyndighedens vurdering.
14. Anlægget skal være forsynet med luftrenseanlæg til reduktion af lugtemission, der er beregnet til den aktuelle luftkvalitet og med en kapacitet, der som minimum svarer til de maksimale luftmængder, som vil blive tilført renseanlæg.

Følgende afsug skal føres til luftrenseanlægget:

- Afsug fra tanke og beholdere med ikke-afgasset biomasse.
- Afsug fra modtagehal.
- Afsug fra rum til separering af afgasset biomasse.
- Afsug fra eventuelt opsamlet fortrængningsluft fra køretøjer.

Luftrenseanlæg med tilhørende ventilationssystemer skal kontrolleres og vedligeholdes i overensstemmelse med leverandørens anvisninger.

15. Biofiltre skal være forsynet med fast overdækning og afkast. Filtrets fugtighed og pH skal kunne reguleres. Filtrene skal være indrettet således, at det er muligt at lukke dele af et filter af, når det er ude af funktion.
16. Anlægget skal være forsynet med en gasfakkel til afbrænding af biogas ved driftsforstyrrelser og i nødsituationer. Faklen skal være forsynet med automatisk tændingsmekanisme og periodisk gentænding. Faklen skal mindst kunne forbrænde den dimensionsgivende biogasproduktion opgjort pr. time. Gasfaklen skal kontrolleres og vedligeholdes i overensstemmelse med leverandørens anvisninger.
17. Gaskondensatbrønde skal være lukkede og forsynet med vandlås.

Ansøgning om miljøgodkendelse – Solrød Biogas

18. Modtagetanke skal være tilsluttet en overfyldningsalarm, som kan registreres derfra, hvor aflæsning af biomassen foregår.
19. Anlægget skal være forsynet med et alarmanlæg, som alarmerer personale uden for normal arbejdstid i tilfælde af unormale driftsforhold.
20. Virksomheden skal underrette tilsynsmyndigheden og nærmeste omboende, inden der påbegyndes planlagte reparationer, tømning af tanke og beholdere for bundfald eller andre forhold, der kan medføre biogas- eller lugtudslip fra anlægget.
21. Ved utilsigtede biogas- eller lugtudslip skal tilsynsmyndigheden underrettes hurtigst muligt.
22. Spild af biomasse på anlægget skal straks opsamles.
23. Der skal på virksomheden foreligge driftsinstruktioner, der beskriver;
  - hvordan personalet skal forholde sig i forbindelse med modtagelse og håndtering af biomassen, således at væsentlige udslip af biomasse og biogas forebygges,
  - hvilke procedurer, der gælder for kontrol og vedligeholdelse af luftrenseanlæg samt ved driftsforstyrrelser, herunder i perioder hvor luftrenseanlæg ikke virker efter hensigten, og
  - hvilke procedurer, der gælder for kontrol og vedligeholdelse af gasfakkel.

*Luftforurening*

24. Der skal være indrettet målested i afkast med indretning og placering som anført under punkterne 8.2.3.2.-8.2.3.4. i Miljøstyrelsens Vejledning nr.2/2001 Luftvejledningen.
25. Afsug skal etableres og føres til luftrenseanlæg i overensstemmelse med det angivne i ansøgningsmaterialet, idet anlægget skal dimensioneres, så det til enhver tid kan behandle al afkastluft fra anlægget.
26. Det beregnede emissionskoncentrationsbidrag af lugtstoffer fra den samlede virksomheds faste lugtkilder må ved naboers udendørs opholdsområder ikke overstige 5 LE jf. Miljøstyrelsens vejledning nr. 2/2001 Luftvejledningen. Undtaget her er anlæggets opstartsfasen, der vurderes at vare 3 måneder.
27. Afkast fra biogasanlægget, som bortleder udstødningsgas fra køretøjer skal være opadrettede og føres mindst 1 meter over det sted på tagfladen, hvor det er placeret.

**Støj og vibrationer**

28. Virksomhedens støjbelastning i omgivelser, målt som det ækvivalente, korrigerede støjniveau i dB(A) ved udendørs opholdsarealer i umiddelbar tilslutning til beboelse på nabo-ejendomme (almindelige havearealer, gårdspladser og lignende) må ikke overskride følgende grænseværdier:

Ansøgning om miljøgodkendelse – Solrød Biogas

Periode	Tidsrum, kl.	Støjniveau (dB(A))
Mandag - fredag	06.00-18.00	50
Mandag - fredag	18.00-22.00	45
Nat	22.00-06.00	40
Lørdag	06.00-15.00	50
Lørdag	15.00-22.00	45
Søn- og helligdage	06.00-22.00	45
Støjniveauets maksimalværdi i perioden 22.00-06.00 må ikke overstige 55 dB(A)		

29. I dagperioder skal grænseværdierne overholdes indenfor det mest støjbelastende tidsrum på 8 timer. I aften – og natperioder er tidsrummet på henholdsvis 1 og ½ time.
30. Transport til og fra biogasanlægget med køretøjer med en vægt større end 3500 kg må kun foregå i tidsrummet kl. 06.00-18.00 på hverdage, samt kl. 06.00-15.00 lørdage. Transport af restprodukter fra virksomheden CPKelco må kun foregå i tidsrummet kl. 07.00-18.00 på hverdage og 07.00-15.00 lørdage.
31. Virksomhedens drift må ikke give anledning til overskridelse af følgende vibrationsniveauer i omgivelserne, målt indendørs og angivet som det KB-vægtede accelerationsniveau i dB re.  $10^{-6}$  m/s<sup>2</sup>:

okaler	KB-vægtet accelerationsniveau
<ul style="list-style-type: none"> <li>• Boliger i boligområder (hele døgnet)</li> <li>• Boliger i blandet bolig/erhvervsområder, kl. 18-7</li> <li>• Børneinstitutioner o.l.</li> </ul>	75
<ul style="list-style-type: none"> <li>• Boliger i blandet bolig/erhvervsområder, kl. 18-7</li> <li>• Kontorer, undervisningslokaler o.l.</li> </ul>	80
<ul style="list-style-type: none"> <li>• Virksomheder (bortset fra kontorer o.l.)</li> </ul>	85

32. Virksomheden skal senest 3 måneder efter anlæggets ibrugtagning indsende målinger, der dokumenterer, at de i vilkår 28 angivne støjgrænser er overholdt.

*Jord, grundvand og overfladevand*

33. Beholdere og tanke til biomasse, væskefraktion og biofiltre skal være udført af bestandige og for fugtighed vanskeligt gennemtrængelige materialer. Beholderne skal kunne modstå påvirkninger forbundet med brugen, herunder fra fyldning, omrøring, tømning og overdækning.

Af- og pålæsning af biomasse fra beholdere eller tanke til køretøjer må kun finde sted på et dertil indrettet omlæsningsareal.

Beholdere og tanke skal være i god vedligeholdelsesstand. Utætheder skal udbedres så hurtigt som muligt, efter at de er konstateret.

Ansøgning om miljøgodkendelse – Solrød Biogas

Beholdere og tanke, der er hævet over jordoverfladen, skal stå på et fundament med en tæt opsamlingsrende eller – beholder, der kan opsamle eventuel udsivning fra tanke eller samlinger ved tank. Øvrige beholdere og tanke skal være forsynet med omfangsdræn med inspektionsbrønd, der muliggør prøvetagning.

34. Oplag af stakke af biomasse og fiberfraktion fra afgasset biomasse skal placeres på pladser, som er udført i bestandige og for fugtighed vanskeligt gennemtrængelige materialer, der kan modstå påvirkningerne fra køretøjer og redskaber ved fyldning og tømning og fra oplaget. Overfladevand fra oplagspladsen eller saft fra oplaget skal ledes til en tæt opsamlingsbeholder, og overfladevand fra omliggende arealer eller tagvand må ikke kunne løbe ind på oplagspladsen. (Ikke relevant).

Oplagspladsen skal enten være afgrænset med sidemure, der kan tilbageholde oplaget, eller være placeret mindst 2 meter inde på pladsen og således, at der ikke er risiko for, at oplaget vælter uden for oplagspladsen. (Ikke relevant).

35. Omlæsningsarealer skal være udført af bestandige og for fugtighed vanskeligt gennemtrængelige materialer, der kan modstå påvirkningerne fra køretøjer og redskaber ved fyldning og tømning og fra den oplagrede biomasse. Arealerne skal indrettes således, at køretøjer, der leverer og afhenter biomasse, kan være på pladsen, at biomasse, der spildes i forbindelse med omlastning, holdes inden for pladsen, og at overfladevand fra pladsen ledes til en tæt opsamlingsbeholder.

36. Rengøring af køretøjer, der har været anvendt i forbindelse med transport af biomasse, må kun ske på impermeabelt areal indendørs, med fald mod opsamlingsbeholder eller afløb, hvorfra der sker kontrolleret afledning. Ved »impermeabel belægning« forstås et befæstet areal, der er uigennemtrængeligt for de forurenende stoffer, som håndteres på arealet.

37. Godkendelsesmyndigheden indsætter de relevante vilkår, jf. § 3 i bekendtgørelse om indretning, etablering og drift af olietanke, rørsystemer og pipelines. (Ikke relevant).

38. Overjordiske tanke med fyringsolie og motorbrændstof skal sikres mod påkørsel. Påfyldningsstudse på over- eller underjordiske tanke med fyringsolie og motorbrændstof samt aftapningsanordninger på over- eller underjordiske tanke med motorbrændstof skal placeres inden for konturen af en impermeabel belægning indrettet med fald mod afløb, hvorfra der sker kontrolleret afledning. Alternativt skal spild fra påfyldning eller aftapning kunne opsamles i tætte sumpe eller opsamlingskar, der holdes overdækkede, således at de er beskyttet mod vejrlig. Ved »tæt« forstås uigennemtrængelig for de forurenende stoffer, som kan spildes i karret. (Ikke relevant)

39. Tilsætnings- og hjælpestoffer skal opbevares i egnede beholdere under tag og beskyttet mod vejrlig på en impermeabel oplagsplads. Oplagspladsen og eventuel tilhørende sump eller tilsluttet opsamlingsbeholder skal være indrettet således, at spild kan holdes inden for et afgrænset område og uden mulighed for afløb til jord, overfladevand og kloak, og skal kunne rumme indholdet af den største oplagrede opbevaringsenhed.

Ansøgning om miljøgodkendelse – Solrød Biogas

40. Farligt affald skal opbevares under tag og beskyttet mod vejrlig på en impermeabel oplagsplads. Oplagspladsen og eventuel sump eller tilsluttet opsamlingsbeholder skal være indrettet således, at spild af farligt affald kan holdes inden for et afgrænset område og uden mulighed for afløb til jord, overfladevand eller kloak. Området skal kunne rumme indholdet af den største opbevaringsenhed i området. Ved impermeabelt areal forstås et område med tæt belægning, der kan modstå de forurenende stoffer, som findes i og vil kunne frigives fra produkter og affald, der håndteres på arealet, således at de forurenende stoffer ikke kan sive ned til jord og grundvand gennem belægningen.
41. Impermeable arealer skal være i god vedligeholdelsesstand. Utætheder skal udbedres så hurtigt som muligt, efter at de er konstateret.
42. Virksomheden skal etablere et tilbageholdelsessystem, f.eks. et voldsystem eller en lagune, således at spild af biomasse kan tilbageholdes.
43. Arealer til oplag eller omlæsning af biomasse og til rengøring af materiel til transport af biomasse, sumpe og bassiner samt opsamlingsbeholdere skal være i god vedligeholdelsesstand. Utætheder skal udbedres så hurtigt som muligt, efter at de er konstateret.

*Affald*

44. Affald skal bortskaffes i overensstemmelse med Solrød Kommunes affaldsregulativ for erhvervsaffald.
45. Spild af brændstof, olie og kemikalier skal straks opsamles. Alt opsamlet spild af brændstof, olie og kemikalier, inkl. opsugningsmateriale, skal opbevares og bortskaffes som farligt affald. Der skal til enhver tid forefindes opsugningsmateriale på virksomheden.
46. Opsamlingsområder som sumpe, spildbakker, opsamlingskar og lignende skal tømmes efter behov. Opsamlingsområderne skal til stadighed kunne rumme indholdet af den største opbevaringsenhed i området, hvor det er krævet.
47. Farligt affald skal opbevares i egnede beholdere, der er mærket, så det tydeligt fremgår, hvad beholderne indeholder.

*Egenkontrol*

48. Virksomheden skal kontrollere inspektionsbrønde ved beholdere og tanke med biomasse og væskefraktion for vandets farve og lugt samt kontrollere opsamlingsrender og – beholdere under beholdere og tanke, der er hævet over jordoverfladen, for vandets farve og lugt. Kontrollen skal udføres mindst 1 gang månedligt. Konstateres der misfarvning eller lugt fra vand i brøndene, skal tilsynsmyndigheden straks underrettes.
49. Virksomheden skal mindst 1 gang om måneden tilse, at den faste overdækning på beholdere med biomasse og væskefraktion slutter tæt og er tilstrækkelig vedligeholdt.
50. Beholdere og tanke til oplagring af biomasse og væskefraktion skal mindst hvert 10. år kontrolleres for styrke og tæthed af en kontrollant, der er autoriseret til at kontrollere beholdere for flydende husdyrgødning, ensilagesaft eller spildevand jf. bekendtgørelse om kontrol af beholdere for flydende husdyrgødning, ensilagesaft eller spildevand. Resultatet af



Ansøgning om miljøgodkendelse – Solrød Biogas

kontrollen (tilstandsrapporten) skal opbevares på anlægget sammen med dokumentation for eventuelle reparationer, mindst indtil en nyere tilstandsrapport foreligger.

Såfremt kontrollen viser, at en beholder eller en tank ikke overholder krav til styrke og tæthed eller, at der er behov for et supplerende eftersyn baseret på specialviden, behov for brug af specialværktøj eller for at beholderen tømmes, skal tilstandsrapporten indsendes til tilsynsmyndigheden inden 6 uger efter at kontrollen er foretaget sammen med virksomhedens oplysninger om, hvad der er foretaget eller planlægges foretaget på baggrund af rapporten. Tilsynsmyndigheden kan på baggrund af tilstandsrapporten fastsætte krav om supplerende eftersyn.

51. Øvrige tanke (reaktortanke, hygiejniseringsstanke m.v.) skal inspiceres indvendigt for utætheder i forbindelse med driftmæssig tømning, dog mindst hvert 10. år. En dateret beskrivelse af inspektionen og konklusionen på denne skal opbevares på anlægget mindst indtil næste inspektion.

Endvidere skal disse tanke kontrolleres for styrke og tæthed, mindst hvert 20. år af et uvidt sagkyndigt firma. Rapporten fra kontrollen indsendes til tilsynsmyndigheden inden 6 uger efter, at kontrollen er foretaget sammen med virksomhedens oplysninger om, hvad der er foretaget eller planlægges foretaget på baggrund af rapporten. Tilsynsmyndigheden kan på baggrund af rapporten fastsætte krav om supplerende eftersyn.

52. Virksomheden skal mindst 1 gang om måneden foretage;
- eftersyn af luftreanseanlæg med tilhørende ventilationssystemer, jf. vilkår 14, og
  - funktionsafprøvning af gasfakkel, jf. vilkår 16.

Virksomheden skal endvidere løbende og mindst 1 gang ugentlig kontrollere biofiltrets fugtighed og pH, jf. vilkår 15, samt temperatur. Utætheder og fejl skal udbedres så hurtigt som muligt, efter at de er konstateret.

53. Virksomheden skal mindst 1 gang årligt foretage en visuel kontrol af arealer til oplagring eller omlastning af biomasse samt til rengøring af materiel til transport af biomasse og udbedre eventuelle skader.
54. Virksomheden skal mindst 1 gang årligt foretage eftersyn og funktionsafprøvning af overfyldningsalarmer på modtagetanke.
55. Senest 6 måneder efter et nyt biogasanlæg er taget i brug skal der ved præstationskontrol foretages 3 enkeltmålinger i hvert afkast af lugtemissionen med henblik på at dokumentere, at de dimensionsgivende emissioner, der har ligget til grund for beregningen af afkasthøjderne i vilkår 26, er overholdt.

Målingerne skal foretages under repræsentative driftsforhold, herunder ved pumpning og omrøring. Alle målinger skal udføres af et firma/laboratorium, der er akkrediteret hertil af Den Danske Akkrediterings- og Metrologifond eller andre tilsvarende udenlandske akkrediteringsorganer. Rapport over målingerne skal indsendes til tilsynsmyndigheden senest 2 måneder efter, at disse er foretaget. Herefter kan tilsynsmyndigheden kræve, at der foretages yderligere præstationskontrol, dog normalt højst hvert 2. år.

Ansøgning om miljøgodkendelse – Solrød Biogas

Prøvetagning og analyse skal ske efter metodeblad nr. MEL-13 (Miljøstyrelsens anbefalede metode, der findes på hjemmesiden for Miljøstyrelsens Referencelaboratorium for måling af emissioner til luften: [www.ref-lab.dk](http://www.ref-lab.dk)) eller efter internationale standarder af mindst samme analysepræcision og usikkerhedsniveau.

56. Virksomheden skal føre en driftsjournal med angivelse af:

- Dagligt og årligt modtagne mængder og typer af biomasse, som behandles i biogasanlægget.
- Dato for og resultat af kontrollen med inspektionsbrønde ved beholdere og tanke samt opsamlingsrender og – beholdere under beholdere og tanke, der er hævet over jordoverfladen, jf. vilkår 48.
- Dato for og resultat af kontrollen med den faste overdækning på beholdere med biomasse, jf. vilkår 49.
- Dato for og resultat af kontrollen af luftrenseanlæg med tilhørende ventilationssystemer samt eventuel. foretaget vedligeholdelse heraf, jf. vilkår 52.
- Dato for og resultat af kontrol af biofiltrets fugtighed, pH, temperatur, jf. vilkår 52.
- Dato for og resultat af eftersyn af gasfakkel, jf. vilkår 52.
- Dato for og resultat af inspektioner samt eventuelle foretagne udbedringer af arealer til omlæsning af biomasse og rengøring af køretøjer, jf. vilkår 53.
- Dato for og resultat af eftersyn og funktionsafprøvning af overfyldningsalarmer samt eventuelle foretagne udbedringer, jf. vilkår 54.
- Uregelmæssigheder ved driften, herunder episoder med overfyldning eller overskumning af tanke, med dårligt fungerende luftrenseanlæg samt med brug af gasfakkel.

Driftsjournalen skal opbevares på virksomheden mindst 5 år og skal være tilgængelig for tilsynsmyndigheden.

Ansøgning om miljøgodkendelse – Solrød Biogas

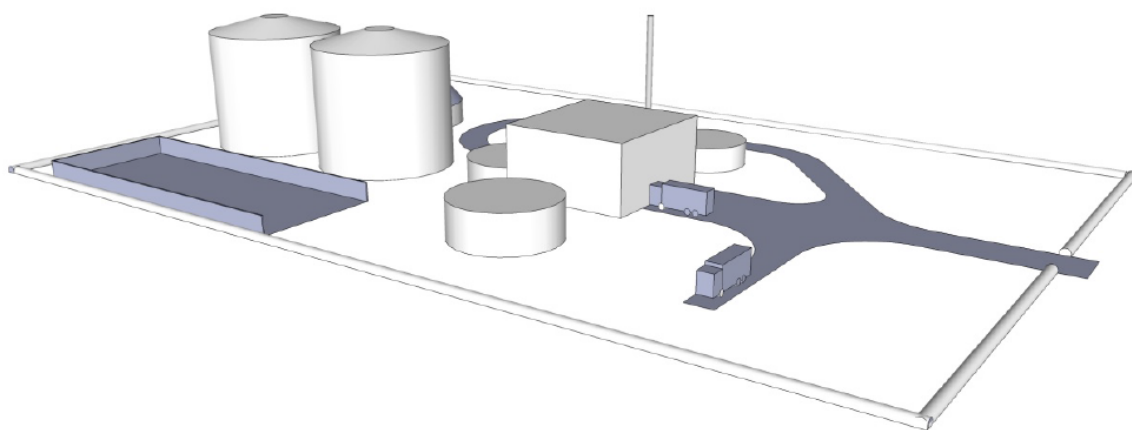
## Bilag 1. Oversigtsplan 1:5000

Teknisk kort matrikel + omgivelser og med placering af anlæg

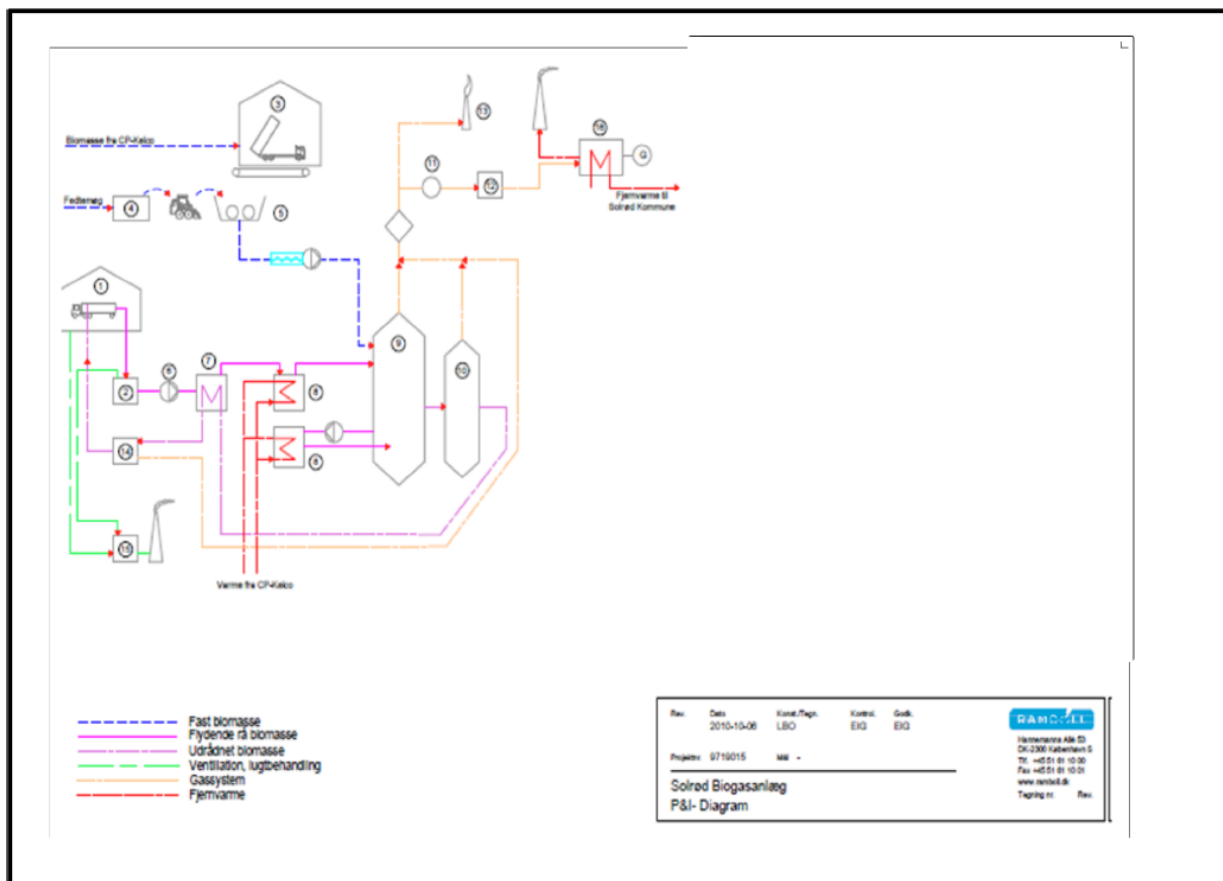


Ansøgning om miljøgodkendelse – Solrød Biogas

## Bilag 2. Indretning af anlæg (anslået)



### Bilag 3. Procesdiagram



### Hovedkomponenter

Komponent nr.	Komponent	Data
1.	Modtageanlæg for flydende biomasse	
2.	Modtagetank med aflæsselem for flydende biomasse	500 m <sup>3</sup>
3.	Modtagehal og silo fra overskudsprodukter fra CPKelco	
4.	Ensilagelager for fedtemøj (Skal udgå??)	
5.	Indpumpningsanlæg for fast biomasse	
6.	Indpumpningsanlæg for flydende biomasse	
7.	Varmegeninvindingsveksler	
8.	Opvamningsvekslere	
9.	Reaktor trin 1	52°C, 3x3200 m <sup>3</sup>
10.	Reaktor trin 2	52°C, 3x1000 m <sup>3</sup>
11.	Gaskompressorsystem	1.500 m <sup>3</sup> /t
12.	Gasrensning	Biologisk proces
13.	Gasfakkel	1.500 m <sup>3</sup> /t
14.	Lagertank for udrådnede biomasse	1.800 m <sup>3</sup> /t
15.	Lugtbehandlingsanlæg	Biologisk proces
16.	KV-anlæg	

## Bilag 2: Støjudbredelse – metode og forudsætninger

Dette notats formål er at uddybe metode og forudsætninger ved anvendelse af miljøstyrelsens vejledning i estimering af støjtransmission. Forudsætninger er baseret på faktuelle data i relation til data for Solrød biogasanlæg.

Grundlag for beregning/vurdering af støj er: Miljøstyrelsens vejledning nr. 5 , 1993, Beregning af ekstern støj fra virksomheder.

Væsentlige parametre og metode:

### Oversigt over korrektionsled og symboler.

Symbol	Korrektion for virkningen af:
$\Delta L_d$	afstand (distance)
$\Delta L_a$	absorption i luft
$\Delta L_r$	reflekterende genstande
$\Delta L_s$	skærmning
$\Delta L_v$	bevoksning (vegetation)
$\Delta L_i$	intern spredning
$\Delta L_g$	terrænoverfladen (ground)

Afstandsdæmpningen er valgt som udgangspunkt for at finde ud af, om der ved denne relativt konservative metode kan opnås en overholdelse af forventede maksimale støjgrænseværdier i det omgivende miljø, dvs. hos naboer.

Afstandsdæmpningen er en korrektion for, at lydenergi spredes over et stadig større areal på vej bort fra støjilden. Afstandsdæmpning er beregningsmæssigt betragtet på -6 dB(A) hver gang afstanden mellem støjkilde og beregningspunkt fordobles. Hvis der ved beregning i relation til ovenstående metode (afstandsdæmpning) kan sandsynliggøres, at der ikke vil være risiko for overskridelse af gældende grænseværdier for støj, så er der ikke umiddelbart argumentation for yderligere beregninger.

Afstandsdæmpningen beregnes ud fra ligningen:

$$\Delta L_d = -10 \log 4\pi \frac{R^2}{R_0^2} \quad [\text{dB}]$$

Ved en maksimal tilnærmet lydbelastning i 'støjmodtagerpunktet' (målepunkt = naboskel i ca. 1,5 meters højde over terræn) vil der beregningsmæssigt være en direkte lydoverførsel fra støjkilde til målepunkt udtrykt som en 'støjtransmissionslinie' fra støjkilde til målepunkt.

Der anvendes simpel geometri (Phytagoras) til at beregne denne 'støjtransmissionslinies' længde (R). Selve støjildens højde over terræn samt modtagepunkt ved naboskel er vurderet på grundlag af forventede støjilders maksimale belastningspunkter og modtagepunkt, som "der hvor støjen fra kraftvarmeværket vil være højest". Hvis vi som støjudgangspunkt, anvender gasmotoren (ca. 0,5 MW), vil der af oversigtskort mv. kunne ses, at nærmeste bolig er ca. 200 meter i vestlig retning. Det antages derfor i denne beregning, at kommunen vil stille krav om støj i forhold til arealanvendelse: "bolig i det åbne land". Ved den aktuelt nærmeste bolig i det åbne må gasmotoranlægget maksimalt belaste med 40 dB(A) om natten. Biogasanlægget er som nævnt placeret i en afstand på ca. 200 meter fra boligskel, højdeforskellen mellem støjkilde og støjmodtagelsepunkt er henholdsvis ca. 5 meter over terræn og 1,5 meter over terræn. Ved en beregning af den maksimale støjbelastning, hvor der tages udgangspunkt i, den maksimale tilladte støjimmission på 40 dBA til enhver tid skal overholdes, viser afstands-dæmpningsberegningen følgende.

Afstandsdæmpning:

$$\Delta L_d = -10 \log ( 4n \times 200 / 1^2 ) = -57 \text{ dB(A)}$$

I den sammenhæng er det væsentligt at, at selve højdeforskellen på ca. 1 meter ( $H_s - H_i = 0,2$ ), ikke er en afgørende faktor.

*Konklusionen på beregningen:*

Afstanddæmpningen betyder, at der kan accepteres en støjbelastning fra støjilden på op til ca. 97 dB(A) i nattetimerne (40 dB(A) + 57 dB(A)). Denne værdi fremkommer ved at regne "baglæns" fra skel til støjkilde. Der er ikke grund til at antage den maksimale støjbelastning på noget tidspunkt vil blive overskredet, eftersom dæmpningen af støj på biogasanlægget vil være tilstrækkeligt i forhold til overholdelse af støjgrænseværdierne.

### Bilag 3: OML-beregninger og forudsætninger

Bilaget beskriver OML (Operationel Meteorologisk Luftkvalitetsmodel) forudsætninger og beregning til bestemmelse af nødvendig skorstenshøjde som sikrer at B-værdierne for NOx og lugt ikke overskrides.

Biogasyret motor vil være af typen:

*Gasmotoranlæg (biogas), Jenbacher JMS J208 GS-B.L:*

Indfyret effekt:	851 kW.
Iltprocent:	10 %
Røggasmængde (tør flow, 180 gr. Celcius):	0,34 Nm <sup>3</sup> /s
Skorstensskæpe/kerne:	600/500 mm
Skorstenshøjde:	45 m

Biogasyret motor:

NOx emissionsgrænseværdi = 1000 mg/Nm<sup>3</sup> gældende for referencetilstanden, tør røggas omregnet til 5 % O<sub>2</sub> og 0° C.

Ved omregning til en aktuel iltprocent på 10 bliver den gældende grænseværdi, der skal overholdes, hvor 21 er angivelse af atmosfærens iltindhold:

Emission-grænseværdi -NOx:

$$1000 \text{ mg/Nm}^3 \cdot (21-10) \% / (21- 5) \% = 687 \text{ mg/Nm}^3$$

NOx kildestyrke korrigeret til 10% ilt:

$$0,34 \text{ Nm}^3 /s \cdot 687 \text{ mg/Nm}^3 = 233,6 \text{ mg/s}$$

Spredningsfaktor (S), NOx:

S = Kildestyrke / B-værdi:

$$S = (233,6) \text{ mg/s} / 0,125 \text{ mg/m}^3 = 1.868,8 \text{ m}^3 /s$$

Lugt emissionsgrænseværdi =

$$30.000 \text{ mg/Nm}^3$$

Spredningsfaktor (S), Lugt:

S = Kildestyrke / B-værdi:

$$S = (30.000) \text{ mg/s} / 5 \text{ mg/m}^3 = 6.000 \text{ m}^3 /s$$

NOx:

Lovgrundlag for emissionsgrænseværdier:

Miljøministeriets bekendtgørelse om begrænsning af emission af nitrogenoxider, uforbrændte carbonhydrider og carbonmonooxid mv. fra motorer og turbiner (BEK, 2005)

**OML-regninger, se følgende oversigter.**



Udskrevet: 2011/08/23 kl. 12:21  
 Dato: 2011/08/23

OML-Multi PC-version 20030312/5.03  
 Danmarks Miljøundersøgelser

Side 2

Forkortelser benyttet for kildeparametrene:

Nr.....: Internt kilde nummer  
 ID.....: Tekst til identificering af kilde  
 X.....: X-koordinat for kilde [m]  
 Y.....: Y-koordinat for kilde [m]  
 Z.....: Terrænkote for skorstensfod [m]  
 HS.....: Skorstenshøjde over terræn [m]  
 T.....: Temperatur af røggas [Kelvin]/[Celsius]  
 VOL....: Volumenmængde af røggas [normal m3/sek]  
 DSO....: Ydre diameter af skorstenstop [m]  
 DSI....: Indre diameter af skorstenstop [m]  
 HB.....: Generel beregningsmæssig bygningshøjde [m]  
 Qi.....: Emission af stof nr. 'i' [gram/sek]

Punktkilder.

-----

Kildedata:

Nr ID	X	Y	Z	HS	T(C)	VOL	DSI	DSO	HB	Lugt Q1	NOx Q2	Stof 3 Q3
1 1	0.	0.	0.0	40.0	180.	0.34	0.50	0.60	10.0	0.0800	0.2300	0.0000

Tidsvariationer i emissionen fra punktkilder.

Emissionerne fra de enkelte punktkilder er konstant.

Afledte kildeparametre:

Kilde nr.	Vertikal røggashastighed m/s	Buoyancy flux (termisk løft) (omtrentlig) m4/s3
1	2.9	0.7

Der er ingen retningsafhængige bygningsdata.

Udskrevet: 2011/08/23 kl. 12:21  
 Dato: 2011/08/23

OML-Multi PC-version 20030312/5.03  
 Danmarks Miljøundersøgelser

Side 3

Side til adværsler.

Udskrevet: 2011/08/23 kl. 12:21  
 Dato: 2011/08/23

OML-Multi PC-version 20030312/5.03  
 Danmarks Miljøundersøgelser

Side 4

Lugt Periode: 760101-761231

Maksima af månedlige 99%-fraktiler (µg/m3)

Retning (grader)	Afstand (m)														
	50	100	200	300	400	500	600	800	1000	1200	1400	1600	1800	2000	2500
0	0	1	2	1	1	1	1	1	1	0	0	0	0	0	0
10	0	1	2	1	1	1	1	1	1	0	0	0	0	0	0
20	0	1	1	1	1	1	1	1	1	1	0	0	0	0	0
30	0	1	1	1	1	1	1	1	1	1	0	0	0	0	0
40	0	1	2	1	1	1	1	1	1	1	0	0	0	0	0
50	0	1	2	1	1	1	1	1	1	1	0	0	0	0	0
60	0	1	1	1	1	1	1	1	1	1	0	0	0	0	0
70	0	1	1	1	1	1	1	1	1	1	0	0	0	0	0
80	0	0	1	1	1	1	1	1	1	1	0	0	0	0	0
90	0	0	2	2	1	1	1	1	1	1	0	0	0	0	0
100	0	0	1	1	1	1	1	1	1	1	0	0	0	0	0
110	0	1	2	2	1	1	1	1	1	1	0	0	0	0	0
120	0	0	1	1	1	1	1	1	1	1	0	0	0	0	0
130	0	0	1	1	1	1	1	1	1	0	0	0	0	0	0
140	0	0	1	1	1	1	1	1	1	1	0	0	0	0	0
150	0	0	1	1	1	1	1	1	1	1	0	0	0	0	0
160	0	1	1	1	1	1	1	1	1	1	0	0	0	0	0
170	0	1	1	1	1	1	1	1	1	1	0	0	0	0	0
180	0	1	2	2	1	1	1	1	1	1	0	0	0	0	0
190	0	1	2	2	1	1	1	1	1	1	0	0	0	0	0
200	0	1	2	2	1	1	1	1	1	1	0	0	0	0	0
210	0	1	2	2	1	1	1	1	1	1	0	0	0	0	0
220	0	1	2	2	1	1	1	1	1	1	0	0	0	0	0
230	0	1	2	1	1	1	1	1	1	1	0	0	0	0	0
240	0	1	2	1	1	1	1	1	1	1	0	0	0	0	0
250	0	2	2	1	1	1	1	1	1	1	0	0	0	0	0
260	0	1	2	1	1	1	1	1	1	1	0	0	0	0	0
270	0	1	1	1	1	1	1	1	1	1	0	0	0	0	0
280	0	1	1	1	1	1	1	1	1	1	0	0	0	0	0
290	0	1	1	1	1	1	1	1	1	1	0	0	0	0	0
300	0	1	2	1	1	1	1	1	1	1	0	0	0	0	0
310	0	1	2	2	1	1	1	1	1	1	0	0	0	0	0
320	0	1	2	1	1	1	1	1	1	1	0	0	0	0	0
330	0	1	2	2	1	1	1	1	1	1	0	0	0	0	0
340	0	1	2	2	1	1	1	1	1	1	1	1	0	0	0
350	0	1	2	1	1	1	1	1	1	1	0	0	0	0	0

Maksimum= 2.39 i afstand 200 m og retning 180 grader i måned 4.

Udskrevet: 2011/08/23 kl. 12:21  
 Dato: 2011/08/23

OML-Multi PC-version 20030312/5.03  
 Danmarks Miljøundersøgelser

Side 5

NOx Periode: 760101-761231

Maksima af månedlige 99%-fraktiler (µg/m3)

Retning (grader)	Afstand (m)														
	50	100	200	300	400	500	600	800	1000	1200	1400	1600	1800	2000	2500
0	0	3	5	4	4	3	3	2	2	1	1	1	1	1	0
10	0	2	5	4	4	3	3	2	2	1	1	1	1	1	1
20	0	2	4	4	4	4	3	2	2	1	1	1	1	1	0
30	0	1	4	3	4	3	3	2	2	1	1	1	1	1	1
40	0	2	5	4	4	4	3	2	2	1	1	1	1	1	1
50	0	3	5	4	4	4	3	2	2	1	1	1	1	1	1
60	0	2	4	4	4	4	3	2	2	1	1	1	1	1	1
70	0	2	4	4	4	4	3	2	2	2	1	1	1	1	0
80	0	1	4	4	4	4	3	2	2	2	1	1	1	1	1
90	0	1	4	5	4	3	3	2	2	2	1	1	1	1	0
100	0	1	4	4	4	3	3	2	2	1	1	1	1	1	0
110	0	1	5	4	3	3	3	2	2	1	1	1	1	1	0
120	0	1	4	4	3	3	3	2	2	1	1	1	1	1	1
130	0	1	4	4	3	2	2	1	1	1	1	1	1	1	0
140	0	1	3	3	3	3	3	2	2	1	1	1	1	1	0
150	0	1	3	3	3	3	3	2	2	1	1	1	1	1	1
160	0	2	3	3	3	3	3	2	1	1	1	1	1	1	0
170	0	3	4	4	4	3	3	2	2	1	1	1	1	1	0
180	0	4	7	5	4	3	3	2	2	1	1	1	1	1	1
190	0	4	6	5	4	4	3	2	2	1	1	1	1	1	1
200	0	4	6	5	3	3	3	2	1	1	1	1	1	1	1
210	0	4	6	5	4	3	3	2	2	1	1	1	1	1	1
220	0	4	5	4	4	4	3	2	2	1	1	1	1	1	1
230	0	3	4	4	4	4	3	3	2	1	1	1	1	1	0
240	0	4	5	4	4	4	3	3	2	2	1	1	1	1	1
250	0	4	5	4	4	4	3	2	2	1	1	1	1	1	1
260	0	4	4	4	4	4	3	3	2	2	1	1	1	1	1
270	0	3	4	4	4	4	3	2	2	2	1	1	1	1	1
280	0	2	4	4	4	3	3	2	2	1	1	1	1	1	1
290	0	2	4	4	4	4	3	2	2	1	1	1	1	1	1
300	0	3	5	4	4	4	3	2	2	1	1	1	1	1	0
310	0	2	5	4	4	4	3	2	2	1	1	1	1	1	1
320	0	2	5	4	4	4	3	2	2	1	1	1	1	1	1
330	0	2	6	5	4	4	3	2	2	1	1	1	1	1	1
340	0	3	6	5	4	4	3	2	2	2	2	2	1	1	1
350	0	3	5	4	4	3	3	2	2	2	1	1	1	1	1

Maksimum= 6.87 i afstand 200 m og retning 180 grader i måned 4.

Udskrevet: 2011/08/23 kl. 12:21  
Dato: 2011/08/23

OML-Multi PC-version 20030312/5.03  
Danmarks Miljøundersøgelser  
Licens til PlanEnergi, Jyllandsgade 1, Skørping

Side 1

Meteorologiske spredningsberegninger er udført for følgende periode (lokal standard tid):

Start af beregningen = 760101 kl. 1  
Slut på beregningen (incl.) = 761231 kl. 24

Meteorologiske data er fra: Kastrup

Koordinatsystem.

Der er anvendt et x,y-koordinatsystem med x-akse mod øst (90 grader) og y-akse mod nord (0 grader).  
Enheden er meter. Systemet er fælles for receptorer og kilder. Origo kan fastlægges frit, fx. i skorstensfoden for den mest dominerende kilde eller som i UTM-systemet.

Receptordata.

Ruhedslængde, z0 = 0.300 m

Største terrænhældning = 0 grader

Receptorerne er beliggende med 10 graders interval i 15 koncentriske cirkler med centrum x,y:  
og radierne (m):

0.	0.			
50.	100.	200.	300.	400.
500.	600.	800.	1000.	1200.
1400.	1600.	1800.	2000.	2500.

Alle terrænhøjder = 0.0 m.

Alle receptorhøjder = 1.5 m.