



Tilsynsrapport til offentliggørelse

Virksomheder
J.nr. 2020 - 21589
Ref. LANIE/ANJJO
Dato: 13.01.2021

Tilsynsrapport

Virksomhedens navn	ZINKPOWER Odense A/S
Virksomhedens adresse	Teglværksvej 50, 5220 Odense SØ
CVR nummer	31457513
Virksomhedstype	2.3c Forarbejdn af jernmetal > 2 t/time-m. beskytt.lag
Tidspunkt for tilsynet	07.12.2020
Baggrunden for tilsynet	Forespørgsel fra virksomheden
Varsling af tilsynet	Tilsynet er aftalt med kort frist og derfor ikke varslet
Deltagere fra virksomheden	Jan Lund Schlesiger
Tilsynet udført af	Laila Nielsen
Tilsynet omfattede	Syrehallen – vedr. flusbad der ønskes flyttet Syreoplæg – vedr. påfyldningsplads og opsamlingskar Olietanke
Materiale udleveret	Procesplan med indretning af syrehallen er tilsendt

Virksomhedens ejerforhold og gældende miljøgodkendelse

Virksomheden CM jernvarer A/S har pr. 1. maj 2020 fået nye ejer; Kopf Group. Virksomheden har skiftet navn til ZINKPOWER Odense A/S, CVR nr. er uændret.

Virksomhedens gældende miljøgodkendelse er fra Odense Kommune, dateret 26. januar 2005. Miljøgodkendelsen vil blive revurderet efter BREF for Smitheries and Foundries Industry, som er på vej fra EU.

Håndhævelser

Der er ikke meddelt håndhævelser siden sidste tilsyn.

Indberetninger om egenkontrol.

Virksomhedens indberetning af egenkontrol er ikke relevant i dette tilsyn.

Jordforurening

Der blev ikke ført tilsyn med jordforurening eller foretaget vurdering heraf.

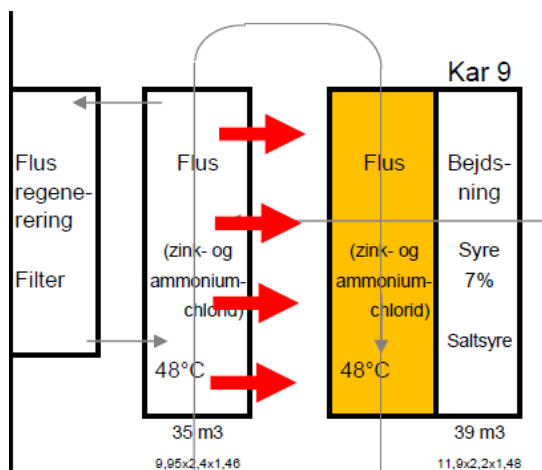
Indretning og drift

Siden sidste tilsyn er der gennemført omfattende oprydning på de ubefæstede udendørsarealer. Der er således fjernet store mængder overskydende stål, der har ligget på ejendommen igennem flere år.

Virksomheden arbejder for, i muligt omfang, at opbevare galvaniserede emner ("hvide" varer/færdigvarer) under tag. Pt. er der dog ikke plads nok under tag. Virksomheden arbejder på at finde en belægnings-løsning til den ubefæstede plads hvor råvarer ("sort" stål) mod-tages og færdigvarer afhentes.

Flytning af fluskar

Virksomheden har rettet henvendelse til Miljøstyrelsen, idet placeringen af fluskarret i syrehallen ønsker ændret. Placeringen er angivet på udsnit af procesplan herunder. Emnerne bliver ophængt på åg i forberedelsen, og disse åg kører på kædebane igennem de forskellige trin (affedtning, bejsning, afsyring, flusning, forzinkning). Da virksomheden skifter til længere ophængsåg (8 m), er den nuværende placering af fluskarret uhensigtsmæssig for flowet.



Indretningen blev besigtiget ved tilsynet. Virksomheden oplyste, at flus-regenereringsanlægget bibeholder placeringen, at der etableres et nyt fluskar på den angivne placering, og at det eksisterende fluskar formodentlig ønskes bevaret som reservekar. Det nye fluskar sikres, som de eksisterende, i tilfælde af spild.

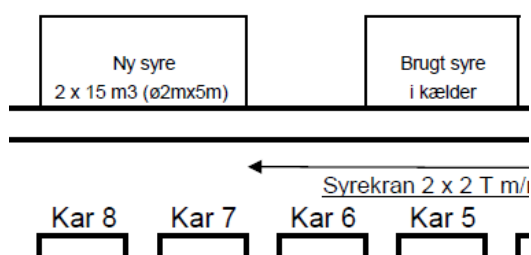
Miljøstyrelsen oplyste, at det er korrekt at Miljøstyrelsen skal orienteres, når der skal udføres ændringer på det godkendte anlæg. Hvis ændringerne kan medføre øget forurening til omgivelserne, så skal der ansøges miljøgodkendelse igennem BOM (Byg og Miljø). Når der er tale om en

mindre ændring, flytning eller "en-til-en udskiftning" inden for samme bygning, så vil det ofte være nok at orientere Miljøstyrelsen.

Miljøstyrelsen vurderer umiddelbart, at den beskrevne flytning ikke kræver ansøgning om miljøgodkendelse. Virksomheden skal dog fremsende nærmere beskrivelse af projektet, når det foreligger – herunder en beskrivelse af det nye kar (materiale, størrelse, indretning og sikring ved spild).

Påfyldning og opbevaring af ny syre

Virksomheden har rettet henvendelse til Miljøstyrelsen vedrørende indretningen for påfyldning og opbevaring af ny syre.



Indretningen blev besigtiget ved tilsynet. Ny syre opbevares i 2 stk. 15 m³ tanke i aflåst tilbygning til syrehallen – se udsnit af procesplan. Tankene står over et opsamlingskar. Påfyldningen sidder udendørs på væggen af tilbygningen.

Under påfyldningen er der et mindre, befæstet areal men ingen opsamling. I tilfælde af spild vil spildet forventeligt, hurtigt løbe til ubefæstet areal, som hælder ned mod ådalen/Odense Å. Virksomheden mener, at påfyldningsstedet bør indrettes bedre i tilfælde af spild, hvilket Miljøstyrelsen er enig i.

Virksomheden vil arbejde videre med en mulig forbedring af påfyldningsstedet. Miljøstyrelsen oplyste, at Miljøstyrelsen skal have en beskrivelse af projektet/ansøgning i BOM.

Virksomheden oplyste, at opsamlingskarret ind imellem er anvendt til affaldssyre, når der skiftes syre i et af karrene. Affaldssyren pumpes så ind i opsamlingskarret, tømmes med slamsuger og afhændes til Fortum. Virksomheden er opmærksom på, at proceduren er u hensigtsmæssig, da opsamlingskarret til enhver tid skal have tilstrækkelig kapacitet til opsamling i tilfælde af spild fra syretankene. Virksomheden har derfor lejet en tank til formålet, denne er placeret udendørs på ubefæstet areal.

Miljøstyrelsen anmoder om en beskrivelse af proceduren for affaldssyre – fra tømning af kar til afhentning/bortskaffelse.

Olietanke

Odense Kommune har rettet henvendelse til Miljøstyrelsen vedrørende antallet af olietanke /størrelsen af oplaget på virksomheden, hvorfor dette blev drøftet på tilsynet.

Da der ikke længere foretages afbrænding af zinkaske vil virksomheden sløjfe den tilhørende overjordiske olietank, som er placeret i samme bygning som zinkovnen.

Tilbage er to overjordiske olietanke, hhv. en overjordisk dieselolietank (forbrugeranlæg) og en overjordisk fyringsolietank (forsyning af kalorifer varmeanlæg i værkstedet). Begge tanke er placeret i bygningen ved siden af værkstedet.

Når olietanken ved zinkovnen er sløjfet, skal virksomheden informere kommunen herom, så BBR kan opdateres. Miljøstyrelsen videregiver materialet fra kommunen.

Opsummering:

Tilsynet gav ikke anledning til bemærkninger. Følgende blev aftalt:

Flytning af fluskar

Virksomheden skal fremsende nærmere beskrivelse af projektet, når det foreligger – herunder en beskrivelse af det nye kar (materiale, størrelse, indretning og sikring ved spild).

Påfyldning og opbevaring af ny syre

Virksomheden vil arbejde videre med en mulig forbedring af påfyldningsstedet. Miljøstyrelsen skal have en beskrivelse af projektet/ansøgning i BOM.

Miljøstyrelsen anmoder om en beskrivelse af proceduren for affaldssyre – fra tømning af kar til afhentning/bortskaffelse.

Olietanke

Miljøstyrelsen videregiver materialet fra kommunens henvendelse.

Virksomheden har haft udkast til tilsynsrapport til kommentering inden offentliggørelsen.