



Horsens Bioenergi ApS
Ålkærgårdvej 13
8700 Horsens

Sendt via Byg og Miljø

Teknik og Miljø
Byg, Erhverv og BBR

Rådhusstorvet 4
8700 Horsens
Telefon: 76292929
Telefax: 75601013
teknikogmiljo@horsens.dk
http://www.horsenskom.dk

Kvalitetssikring: KIAL
Sagsnr.: 09.02.16-P19-40-19

Dato: 18. november 2019

MILJØGODKENDELSE

Til: Anlæg til oparbejdning af biopulp
Firma: Horsens Bioenergi ApS
Aktivitetsadresse: Ålkærgårdvej 13, 8700 Horsens
Telefon: 30737308
Matrikel nr.: 3g, Rådved By, Hansted
CVR-nummer: 34700605
Listebetegnelse: 5.3b)1), nyttiggørelse af ikke-farligt affald ved biologisk behandling med en kapacitet større end 75 tons/dag.

SAMMENDRAG

Envidan har på vegne af Horsens Bioenergi ApS den 20. august 2019 søgt om miljøgodkendelse til oparbejdning af biopulp på ovennævnte adresse (bilag 1).

Biopulpen, der modtages på anlægget, lever op til grænseværdierne for fysiske urenheder jf. affald-til-jord bekendtgørelsen¹. Horsens Bioenergi ønsker imidlertid at oparbejde den yderligere for at frasortere flere urenheder, end der kan lade sig gøre med den nuværende behandling. Biopulpen vil blive oparbejdet ved separation af fysiske urenheder i et cyklonanlæg og 3 separatorer. Inden oparbejdningen pasteuriseres pulpen. Der vil i forbindelse med oparbejdningsprocessen være behov for en oplagringstank for at kunne opretholde en kontinuert tilførsel af pulp til separationsanlægget og reaktortankene. De frasorterede fysiske urenheder oplagres i en lukket container. Der installeres tillige varmevekslere for bedre varmegenvinding på anlægget.

¹ Miljø- og Fødevareministeriets [bek. nr. 1001](#) af 27. juni 2018 om anvendelse af affald til jordbrugsformål

Der er ikke tale om en udvidelse af modtagne mængder af affald eller ændring af de typer affald der modtages.

Miljøgodkendelsen er et tillæg til virksomhedens eksisterende miljøgodkendelse af den 13. februar 2013.

MILJØGODKENDELSE

Horsens Kommune giver Horsens Bioenergi ApS, Ålkærgårdvej 13, 8700 Horsens, godkendelse efter miljøbeskyttelseslovens² § 33 til oparbejdning af biopulp ved oplagring, pasteurisering og separering, som angivet i afgørelsens bilag 1 på nedenstående vilkår.

Udvidelsen vurderes i store træk at kunne rummes inden for rammerne af den gældende miljøgodkendelse af 13. februar 2013. Det vurderes dog, at der er behov for at fastsætte følgende supplerende vilkår til det ansøgte, herunder vilkår i henhold til BAT-konklusioner for affaldsbehandling³ af 17. august 2018:

VILKÅR⁴

Generelt

1. En kopi af denne godkendelse skal til enhver tid være tilgængelig på virksomheden for de personer, der har ansvaret for virksomhedens indretning og drift. Driftspersonalet skal i fornødent omfang være orienteret om godkendelsens indhold.
2. Godkendelsen bortfalder, hvis den ikke er udnyttet inden 2 år fra godkendelsens dato.
3. Virksomheden skal straks indberette til tilsynsmyndigheden, hvis vilkår ikke overholdes, og straks træffe de nødvendige foranstaltninger for at sikre, at vilkårene igen overholdes. Giver manglende overholdelse af vilkår anledning til fare for menneskers sundhed eller i betydeligt omfang truer med at påvirke miljøet negativt, skal produktionen standses øjeblikkeligt.^{S2}

Indretning og drift

4. Ventilationsanlægget for processerne skal forsynes med automatisk overvågning med alarm for driftsforstyrrelser.^{S10}

² Miljø- og Fødevareministeriets [LBK nr. 681](#) af 2. juli 2019 af lov om miljøbeskyttelse.

³ Kommissionens gennemførelsesafgørelse af 10. august 2018 om fastsættelse af [BAT-konklusioner](#) i henhold til Europa-Parlamentets og Rådets direktiv 2010/75/EU for så vidt angår affaldsbehandling

⁴ Vilkårene fastsættes hovedsagelig i medfør af miljøbeskyttelseslovens § 33. De er omfattet af en 8 års retsbeskyttelse jf. miljøbeskyttelseslovens § 41 a. Vilkår om egenkontrol fastsættes i medfør af miljøbeskyttelseslovens § 72. De kan til enhver tid revideres jf. § 72, stk. 3. for at forbedre virksomhedens kontrol med egen forurening eller for at opnå et mere hensigtsmæssigt tilsyn. De er altså ikke omfattet af nogen retsbeskyttelse. Vilkår, som er hentet fra standardvilkårsbekendtgørelsen eller BAT-konklusionen er markeret med deres oprindelige nummer med hævet skrift som f.eks. ^{S3} henholdsvis ^{BAT3}.

5. Afsug fra separationsanlæggene og beholder til opbevaring af frasorterede fysiske urenheder skal føres til virksomhedens luftrensning. ^{S15}

BAT vilkår

6. Virksomheden skal indføre og vedligeholde et miljøledelsessystem, som opfylder beskrivelsen i BAT 1 i BAT konklusionen for affaldsbehandling offentliggjort den 17. august 2018. Der er ikke krav om at miljøledelsessystemet skal være certificeret. Miljøledelsessystemet skal være indført senest den 17. august 2022. ^{BAT1}
7. Der skal for det ansøgte udarbejdes og indføres en procedure for
 - a) Affaldskarakterisering og forhåndsgodkendelse.
 - b) Modtagelse af affald.
 - c) Affaldsregister indeholdende oplysninger om, hvor affaldet kommer fra, mængder og eventuelle analyser.
 - d) Kvalitetsstyring af outputtet.
 - e) Sikring af adskillelse af relevante affaldsstrømme.
 - f) Sikring af at affaldstyper kan forenes inden affald blandes eller opblandes. ^{BAT2}
8. Virksomheden skal registrere det årlige forbrug af vand, energi og råmaterialer samt den årlige produktion af restprodukter. ^{BAT11}
9. For at forebygge og reducere støj- og vibrationsgener skal virksomheden:
 - a) Inspicere og vedligeholde udstyr, sikre at udstyr betjenes af erfarent personale, så vidt muligt undgå støjende aktiviteter om natten, samt have forholdsregler for støjkontrol i forbindelse med vedligeholdelsesarbejde, og håndterings- og behandlingsaktiviteter.

Og hvor nødvendigt for overholdelse af støjgrænser:

 - b) Anvende støjsvagt udstyr
 - c) Bruge støjdæmpere, støj- og vibrationsisolere udstyr og indkapsle støjende udstyr. ^{BAT18}
10. Der skal udarbejdes en energieffektivitetsplan, der omfatter:
 - a) Fastlæggelse og beregning af det specifikke energiforbrug
 - b) Fastsættelse af nøgleparametre på årsbasis (eksempelvis det specifikke energiforbrug udtrykt i kWh/ton behandlet affald)
 - c) Planlægning af løbende forbedringsmål og dertil knyttede foranstaltninger

og energibalancen skal registreres som følger:

- d) Information om energiforbrug i kildetyper (elektricitet, brændstof etc.) hvad angår leveret energi
- e) Information om energi eksporteret fra anlægget
- f) Information om energistrømmen (f.eks. Sankey-diagrammer eller energibalancer), som viser, hvordan energien anvendes i løbet af processen

Planen skal være implementeret senest den 17. august 2022.

BAT23

Årsrapport

11. Virksomheden skal en gang årligt, og senest tre måneder efter afslutning af virksomhedens regnskabsår, indsende en redegørelse til tilsynsmyndigheden, der beskriver resultaterne af det foregående års egenkontrol, jf. vilkår 59 i miljøgodkendelse af 13. februar 2013 for så vidt angår de i denne afgørelse omhandlende anlæg. ^{S48}

ØVRIGE BEMÆRKNINGER

Tilladelsen bortfalder jf. miljølovens § 78 a, i det omfang den ikke har været udnyttet i 3 på hinanden følgende år.

Godkendelsen fritager ikke virksomheden for at indhente nødvendige tilladelser efter anden lovgivning, herunder byggetilladelse.

Godkendelser af virksomheder omfattet af godkendelsesbekendtgørelsens bilag 1 skal revurderes første gang, når der er forløbet 8 år efter godkendelsen. Senere revurderinger skal ske mindst hvert 10. år.

Vilkårene i denne afgørelse skal, hvis ikke andet er anført, være opfyldt fra den dato anlægget sættes i drift.

MILJØTEKNISK VURDERING OG BEGRUNDELSE

Sammenfatning

Kommunen vurderer, at virksomheden har truffet de nødvendige foranstaltninger til at forebygge og begrænse forureningen, og at virksomheden kan drives på det pågældende sted, og at til- og fra-kørsel kan ske, uden at være til væsentlig gene for omgivelserne.

Generelt

Godkendelsens vilkår er fastsat med udgangspunkt i Miljøstyrelsens vejledninger om begrænsning af forureningen fra virksomheder, samt standardvilkår for virksomheder omfattet af afsnit 25 i bekendtgørelsen om standardvilkår⁵ i det omfang de er relevante i den foreliggende sag. Der er tidligere fastsat standardvilkår for virksomheden, hvilke det ansøgte er omfattet af. Da standardvilkårene i standardvilkårsbekendtgørelsen er revideret siden, fastsættes vilkår 3, 4 og 11 (standardvilkår 2, 10 og 48) i henhold til dette.

Vilkår om BAT er fastsat i henhold til BAT-konklusion nr. C(2018) 5070 for affaldsbehandling af 17. august 2018³. Standardvilkårene er gældende parallelt med BAT-konklusionerne. Hvor vilkår i godkendelsen af 13. februar 2013 er lempeligere end BAT-vilkår i denne afgørelse, er det BAT-vilkårene, der er gældende for det ansøgte.

Bedste tilgængelige teknik (BAT)

Ansøger har gennemgået og udfyldt Miljøstyrelsens BAT-tjekliste for affaldsbehandling, og for hver konklusion beskrevet hvordan virksomheden lever op til dem (tjeklisten findes på sagen). Horsens Kommune har efterfølgende vurderet om de enkelte BAT-konklusioner allerede er dækket af standardvilkår indarbejdet i miljøgodkendelse af 13. februar 2013, eller om yderligere vilkår er nødvendige for at projektet lever op til BAT.

De fleste relevante konklusioner om BAT er allerede omfattet i standardvilkårene til virksomhedens listepunkt. Horsens Kommune vurderer, at BAT 3, 5-9, 12, 13, 15, 16, 17, 20, 22, 24-33, 36, 37 og BAT 39-52 ikke er relevante for det ansøgte projekt. De relevante konklusioner, der ikke fremgår af standardvilkår, BAT 1, 2, 11, 18 og 23, er fastsat som vilkår i denne afgørelse.

BAT 1 omhandler implementering af et miljøledelsessystem, hvilket virksomheden vurderer vil være implementeret d. 17. august 2022. Denne dato er således sat som frist for at opfylde vilkåret, fordi det vurderes ikke at give mening at indføre miljøledelse for en meget lille del af det samlede anlæg, når resten af anlægget først skal implementere det ved revurdering.

⁵ Miljø- og Fødevareministeriets [bek. nr. 1474](#) af 12. december 2017 om standardvilkår.

BAT 2 omhandler udarbejdelse af diverse procedurer. Vilkåret er allerede delvist opfyldt via standardvilkår og krav i bekendtgørelser. Det vurderes, at vilkåret relativt hurtigt kan implementeres i virksomheden. Vilkåret skal derfor opfyldes straks, da det ikke vurderes at afhænge af miljøledelsessystemet.

BAT 11 omhandler registrering af forbrug, hvilket vurderes allerede at være opfyldt. Kravet stilles som sikring for at BAT opfyldes. Vilkåret skal opfyldes straks, da det ikke vurderes at afhænge af miljøledelsessystemet.

BAT 18 omfatter teknikker til forebyggelse og reduktion af støj og vibrationer. Kravene er delvist omfattet af vilkår i godkendelse af 13. februar 2013, herunder lukkede døre og porte. Udstyret placeres således at bygninger skærmer for støjudbredelse. Der stilles krav om visse driftsforanstaltninger, støjsvagt udstyr og udstyr til støj- og vibrationskontrol. Vilkåret skal opfyldes straks, da det ikke vurderes at afhænge af miljøledelsessystemet.

BAT 23 omhandler udarbejdelse af en energieffektivitetsplan. Det vurderes ikke relevant at lave en energieffektivitetsplan for så lille en del af det samlede anlæg. Der sættes derfor frist på dette vilkår, så hele virksomheden kan medtages, når miljøgodkendelsen revideres.

Med de fastsatte vilkår vurderer Kommunen, at anlægget vil leve op til principperne om anvendelse af bedste tilgængelige teknologi.

I den kommende revurdering, der skal gennemføres jf. den nye BAT-konklusion, vil alle relevante BAT-konklusioner for virksomhedens samlede aktiviteter blive implementeret i miljøgodkendelsen.

Basistilstandsrapport

Efter det oplyste, så anvender, fremstiller eller udsender virksomheden ikke relevante, farlige stoffer. Kommunen har derfor i medfør af godkendelsesbekendtgørelsens § 15 besluttet, at der ikke skal udarbejdes en rapport om jordens og grundvandets tilstand med hensyn til forurening (basistilstandsrapport). Afgørelse herom er truffet d. 11. september 2019.

Risikobekendtgørelsen

Virksomheden er ikke omfattet af risikobekendtgørelsen⁶.

Habitatvurdering

Der er foretaget en habitatvurdering, som er offentliggjort d. 25. september 2019 i forbindelse med afgørelse om tilladelse til bygge- og anlægsarbejder.

⁶ Miljø- og Fødevareministeriets [bek. nr. 372](#) af 25. april 2016 om kontrol med risikoen for større uheld med farlige stoffer.

Luftforurening

Det er angivet i ansøgningen at afsug fra processerne kobles på det eksisterende biofilter. Det vurderes således, at processerne ikke vil give anledning til diffus lugt, bortset fra når anlægget tilses eller ved tømning af beholdere. Afsug fra beholder til fraseparerede fysiske urenheder kan ske via container til procesudstyr.

Virksomheden har i bilag til ansøgningen vurderet at afsug fra processerne er så små, at det ikke vil påvirke biofilterets kapacitet.

Revurdering

BAT-konklusionerne for affaldsbehandling blev offentliggjort den 17. august 2018. Konklusionerne er bl.a. gældende for biogasanlæg. På baggrund af disse konklusioner skal virksomhedens miljøgodkendelser revurderes og de fastsatte krav være implementeret på virksomheden, inden 17. august 2022. Denne afgørelse vil blive indskrevet i revurderingen. I den forbindelse vil nogle af vilkårene i afgørelsen således blive sammenskrevet med vilkår gældende for resten af anlægget.

Udtalelser

Da virksomheden er omfattet af godkendelsesbekendtgørelsens bilag 1 gælder der en særlig procedure for inddragelse af offentligheden i sagens behandling.

Modtagelsen af ansøgningen har således været offentliggjort på <https://dma.mst.dk> den 10. september 2019. Der blev oplyst om retten til at kommentere ansøgningen, og til at kommentere udkast til afgørelsen.

Kommunen har ikke modtaget kommentarer angående ansøgningen.

Horsens Bioenergi har den 13. november 2019 fået tilsendt et udkast til afgørelse til udtalelse.

Horsens Bioenergi gør indsigelse mod at 3 BAT-vilkår allerede er gældende ved udstedelsen af den endelige afgørelse, og at der for 2 andre er fastsat frist d. 1. marts 2022.

Kommunen fastholder, at de 3 BAT-vilkår uden frist ikke skal have en frist, idet der er tale om en § 33 godkendelse, som skal overholdes ved idriftsættelse på lige fod med de andre vilkår i godkendelsen, uanset om der er tale om BAT-vilkår eller ej. EU Kommissionen har besluttet, at BAT-vilkår der fastsættes i forbindelse med en revurdering (efter § 41) skal overholdes senest 4 år efter offentliggørelse af BAT-konklusionen. Denne afgørelse er truffet efter § 33.

For de 2 BAT-vilkår med frist d. 1. marts 2022 ønsker virksomheden, at fristen ændres til 17. august 2022 for at strømline processen med miljøledelse. Miljøledelse skal indføres på samtlige Bigadan-anlæg, som Horsens Bioenergi er en del af. Udskydelse af fristen til d. 17. august 2022 er derfor imødekommet og indskrevet i den endelige afgørelse.

AFGØRELSE OM MILJØVURDERING

Der er truffet screeningsafgørelse efter Miljøvurderingsloven⁷. Afgørelsen er offentliggjort d. 25. september 2019 i forbindelse med afgørelse om tilladelse til bygge- og anlægsarbejder. Af screeningsafgørelsen fremgår, at projektet ikke forventes at få væsentlige indvirkninger på miljøet. Der stilles derfor ikke krav om udarbejdelse af miljøkonsekvensrapport.

KLAGEVEJLEDNING

Afgørelsen kan påklages til Miljø- og Fødevareklagenævnet. Klageberettiget er ansøgeren, enhver med en individuel, væsentlig interesse i afgørelsen, Sundhedsstyrelsen, samt klageberettigede foreninger og organisationer.

Virksomheden får besked, hvis vi modtager en klage.

Hvis du vil klage over afgørelsen, skal du klage til Miljø- og Fødevareklagenævnet via Nævnenes Hus' klageportal. Portalen findes på <https://naevneneshus.dk/>. Fra klageportalen går klagen videre til os. For at være rettidig skal klagen være tilgængelig for os i Klageportalen senest 4 uger efter at afgørelsen er bekendtgjort.

Klage over tilladelser har ikke opsættende virkning med mindre Nævnet bestemmer andet.

Der er til enhver tid adgang til aktindsigt, jf. offentlighedsloven⁸, forvaltningsloven⁹ og miljøoplysningsloven¹⁰.

Søgsmål

Ønskes afgørelsen prøvet ved en domstol, skal sagen være anlagt inden 6 måneder efter at afgørelsen er meddelt.

Offentliggørelse

Afgørelsen er i dag offentliggjort på <https://dma.mst.dk>

Med venlig hilsen

Rikke Cochran
Miljøkemiker

Telefon direkte: 76292518
rc@horsens.dk

⁷ Miljø- og Fødevareministeriets [lov nr. 1225](#) af 25. oktober 2018 om miljøvurdering af planer og programmer og af konkrete projekter (VVM).

⁸ Justitsministeriets [lov nr. 606](#) af 12. juni 2013 om offentlighed i forvaltningen.

⁹ Justitsministeriets [lbk. nr. 433](#) af 22. april 2014 af forvaltningsloven.

¹⁰ Miljø- og Fødevareministeriets [lbk. nr. 980](#) af 16. august 2017 af miljøoplysningsloven.

Kopi til:

Sundhedsstyrelsen
Arbejderbevægelsens Erhvervsråd
Forbrugerrådet
Danmarks Naturfredningsforening
Friluftsrådet
Dansk Ornitologisk Forening
Byggesagsafdelingen

Sikker post
Sikker post
Digital post
Digital post
Digital post
Digital post
mc@horsens.dk



Ansvarlig myndighed

Horsens Kommune

Indsendt af

Niels Thomsen Hviid
Vejsløvej 23
8600 Silkeborg
E-mail: nth@envidan.dk
Telefon 60238352
CVR / RID CVR:18334305-RID:37880298

Indsendt: 20-08-2019 12:18
BOM-nummer: MaID-2019-3456
Indsendelse nr.: 1
Fase: Ansøgning

Ansøgning for Miljøgodkendelse/ anmeldelse

Projekt: Horsens Bioenergi, tillæg til MGK (Fase 0)
Klassifikation: Ingen klassifikationer
Ansøgningstyper Miljøgodkendelse/ anmeldelse til ændring på bestående virksomhed

Sted(er)

Virksomheder HORSENS BIOENERGI ApS, CVR: 34700605, P-nr.: 1017917338
Adresser Ålkærgårdvej 13, 8700 Horsens

Ansøgere

Lisbeth Roesen
Vejsløvej 23
8600 Silkeborg
E-mail: lro@envidan.dk
Telefon: 28701503

Niels Thomsen Hviid
Vejsløvej 23
8600 Silkeborg
E-mail: nth@envidan.dk
Telefon: 60238352

Indholdsfortegnelse

Samlet oversigt over bilag i indsendelsen	1
Oversigt over dokumentation pr. fase	1
◦ Som del af ansøgningen	1
Angiv CVR og P-nummer	2
Ansøger og ejerforhold	2
Vælg listebetegnelse for virksomhedens aktiviteter	2
Oplys hvilke miljømæssige forhold ændringerne har indflydelse på	3
Oplysninger om væsentlige miljøforhold	3
Beskriv det ansøgte projekt	4
Bygningsmæssige ændringer/udvidelser	4
Tegninger over virksomhedens indretning	4
Yderligere tegninger over biogasanlæggets indretning	5
Virksomhedens produktionskapacitet og råvareforbrug	5
Oplysninger om energianlæg	5
Anlæggets modtagekapacitet	5
Produktion og oplag for afgasset biomasse	5
Biogasanlæggets forbrug af materialer	5
Biogasanlæggets produktion (afsug, luftreanseanlæg, mv.)	5
Oplysninger om valg af den bedste tilgængelige teknik (BAT)	6
Forslag til generelle vilkår	6
Forslag til vilkår til indretning og drift	6
Emission der afviger fra normal drift	9
Luftafkast fra biogasanlæg	9
Forslag til vilkår for luftforurening	9
Basistilstandsrapport	9
Tidligere indsendelser	10
Bilag Vilkår	11
◦ Oplysninger om væsentlige miljøforhold	12
◦ Forslag til generelle vilkår	12
◦ Forslag til vilkår til indretning og drift	13
◦ Forslag til vilkår for luftforurening	18

Samlet oversigt over bilag i indsendelsen

Bilag med versionskode	Refereret fra
Bilag 1 Beskrivelse af det ansøgte projekt_rev01.pdf SHA1:DECB2177958C9C36385573ABFDC4D37CBAD58539	Beskriv det ansøgte projekt
Bilag 2 Situationsplan_211517-400-115-C.pdf SHA1:B92248A9BA9779E331906135CBC070CE121388A4	Tegninger over virksomhedens indretning
Bilag 3 Tegninger vedr udendørs tanke og udstyr.pdf SHA1:81440C937552CF000D0C341B3BCB6F24BFACA7D3	Yderligere tegninger over biogasanlæggets indretning
Bilag 4_190819 Kapacitet af biofilter.pdf SHA1:5B3C211A0418DC3A51329A6F852BED27E8AB16A8	Biogasanlæggets produktion (afsug, luftrenseanlæg, mv.)

Oversigt over dokumentation pr. fase

Som del af ansøgningen

Den dokumentation der skal vedlægges ansøgningen når den indsendes.

Udfyldt	Obligatorisk	Bilag	Dokumentation
x			Angiv CVR og P-nummer
x			Ansøger og ejerforhold
x	x		Vælg listebetegnelse for virksomhedens aktiviteter
x			Oplys hvilke miljømæssige forhold ændringerne har indflydelse på
(i)			Oplysninger om væsentlige miljøforhold
x		x	Beskriv det ansøgte projekt
x			Bygningsmæssige ændringer/udvidelser
x		x	Tegninger over virksomhedens indretning
x		x	Yderligere tegninger over biogasanlæggets indretning
x			Virksomhedens produktionskapacitet og råvareforbrug
x			Oplysninger om energianlæg
x			Anlæggets modtagekapacitet
x			Produktion og oplag for afgasset biomasse
x			Biogasanlæggets forbrug af materialer
x		x	Biogasanlæggets produktion (afsug, luftrenseanlæg, mv.)
x			Oplysninger om valg af den bedste tilgængelige teknik (BAT)
			BAT tjekliste for affaldsbehandling.
x			Forslag til generelle vilkår
x			Forslag til vilkår til indretning og drift
			Tegninger med placering og nummerering af virksomhedens luftafkast
x			Emission der afviger fra normal drift
x			Luftafkast fra biogasanlæg
x			Forslag til vilkår for luftforurening
x			Basistilstandsrapport

Andre relevante oplysninger

Øvrige forhold

Angiv CVR og P-nummer

CVR-nummer

34700605 - HORSENS BIOENERGI ApS

P-nummer

1017917338 - HORSENS BIOENERGI ApS

Ålkærgårdvej 13
8700 Horsens

Ansøger og ejerforhold

Formularfelt	Udfyldt værdi
Ansøgers navn	Horsens Bioenergi ApS
Vejnavn	Ålkærgårdvej
Vejnummer	13
Postnummer	8700
By	Horsens
Virksomhedens navn	Horsens Bioenergi ApS
Vejnavn	Ålkærgårdvej
Vejnummer	13
Postnummer	8700
By	Horsens
Angiv matrikelnummer, hvis det er forskelligt fra det fremsøgte	3g Rådved By, Hansted
Angiv P-numre, hvis der søges til flere P-numre	
Bemærkning	
Kontaktperson	EnviDan att. Niels Thomsen Hviid
Vejnavn	Vejlsøvej
Vejnummer	23
Postnummer	8600
By	Silkeborg
Telefonnummer	60 23 83 52
Mailadresse	nth@envidan.dk
Er ejer forskellig fra ansøger?	Nej [Kode: false]
Eventuelle yderligere bemærkninger	EnviDan ansøger på vegne af Horsens Bioenergi.

Vælg listebetegnelse for virksomhedens aktiviteter

Hovedaktivitet

Bilag 1, Listepunkt 5.3.b.i, Affaldshåndtering, Nyttiggørelse og bortskaffelse af ikke-farligt affald , Nyttiggørelse og/eller bortskaffelse af ikke-farligt affald , Nyttiggørelse eller en blanding af nyttiggørelse og bortskaffelse af ikke-farligt affald med biologisk behandling.

Anvendelsesområde(r):

- Nyttiggørelse eller en blanding af nyttiggørelse og bortskaffelse af ikke-farligt affald i biogasanlæg.

Biaktiviteter

Ingen valgt

Oplys hvilke miljømæssige forhold ændringerne har indflydelse på

Formularfelt	Udfyldt værdi
Nye oplysninger om virksomhedens art (type og status)?	Nej [Kode: false]
Nye oplysninger om forholdet til VVM	Nej [Kode: false]
Bygningsmæssige ændringer, tidspunkter for bygge- og anlægsarbejder, driftsstart og planlagte ændringer i fremtiden?	Ja [Kode: true]
Ændringer til oversigtsplan og driftstid?	Nej [Kode: false]
Skal der indsendes nyt tegningsmateriale?	Ja [Kode: true]
Nye oplysninger om virksomhedens produktion?	Ja [Kode: true]
Nye oplysninger om bedst tilgængelige teknik (BAT)?	Ja [Kode: true]
Ændring i forhold til udledning til luft?	Ja [Kode: true]
Ændring i forhold til spildevand?	Nej [Kode: false]
Ændring i forhold til støj?	Nej [Kode: false]
Ændring i forhold til affald?	Nej [Kode: false]
Ændring i forhold til forurening af jord og grundvand?	Nej [Kode: false]
Ændring af forslag til vilkår om egenkontrol?	Nej [Kode: false]
Nye oplysninger om driftsforstyrrelser og uheld?	Nej [Kode: false]
Nye oplysninger om virksomhedens ophør?	Nej [Kode: false]
Ændringer til det Ikke-teknisk resumé?	Ja [Kode: true]

Oplysninger om væsentlige miljøforhold

Se den fulde oversigt i bilaget i slutningen af dette dokument

Vilkårsid	Overholdes vilkår	Vilkår	
5.3 b i) Biogasanlæg - 25.2 Beskrivelse af de væsentligste miljøforhold	Vilkåret kan ikke besvares	Væsentligste miljøforhold	Kilder til forurening eller gene
		Luftforurening	<ul style="list-style-type: none">– Lugt fra transportkøretøjer, fra af- og pålæsning af biomasse samt opbevaring af biomasse.– Lugt fra aflastning via sikkerhedsventiler og forbrænding af biogas i fakkell.– Lugt fra lugtrens anlæg.– Diffus lugt fra anlægget på grund af utætheder og spild samt ved reparation og vedligeholdelse.– Udslip af især svovlbriente fra biogas via sikkerhedsventiler og ved ufuldstændig forbrænding i fakkell.– Støv fra håndtering af støvende biomasse.

		<ul style="list-style-type: none"> – Ammoniakfordampning fra separation af afgasset biomasse og oplagring af fiberfraktion. – Svovlbrinte fra CO₂ opgraderingsanlæg
	Støj	<ul style="list-style-type: none"> – Intern transport. – Udendørs motorer og ventilationsanlæg.
	Jord, grundvand eller overfladevand	<ul style="list-style-type: none"> – Spild af biomasse ved af- og pålæsning af transportkøretøjer. – Spild eller lækage ved opbevaring af biomasse i tanke. – Spild eller lækage fra oplag af fyringsolie og dieselolie i tankanlæg. – Overfladevand fra befæstede arealer, hvor der sker spild af biomasse, olie og kemikalier.

Beskriv det ansøgte projekt

Redegørelse:

EnviDan har på vegne af Horsens Bioenergi ApS og DAKA Refood A/S indsendt en fælles ansøgning om byggetilladelse til opførelse af nye bygninger og anlægskomponenter på anlægget på Ålkærgårdsvej 13, 8700 Horsens.

Horsens Kommune har i den forbindelse vurderet, at de nye tiltag er godkendelsespligtige. På den baggrund indsendes denne ansøgning om tillæg til miljøgodkendelse til Horsens Bioenergi ApS.

Forud for ansøgning om tillæg til miljøgodkendelse har Horsens Kommune og EnviDan været i dialog for nærmere at afklare miljøforholdene. Herudover afklare det forhold, at Horsens Bioenergi og DAKA Refood ikke har fælles miljøgodkendelse.

Denne ansøgning vedrører alene Horsens Bioenergi og de anlægskomponenter, der vedrører Horsens Bioenergi.

Desuden anmodes om tilladelse til at påbegynde bygge- og anlægsarbejder før der er givet godkendelse efter miljøbeskyttelsesloven (§33, stk. 2).

Bilag

[Bilag 1 Beskrivelse af det ansøgte projekt_rev01.pdf](#)

Bygningsmæssige ændringer/udvidelser

Formularfelt	Udfyldt værdi
Kræver det ansøgte bygnings- eller anlægsmæssige udvidelser eller ændringer?	Ja [Kode: true]
Startdato for bygge- anlægsarbejde.	01/09-2019
Slutdata for bygge- anlægsarbejde.	31/12-2019
Ansøges om fremtidige udvidelser/ændringer, der opstartes senere?	Nej [Kode: false]
Hvis ja, beskriv eller vedlæg dokumentation for de planlagte ændringer og udvidelser. Husk det forventede starttidspunkt.	
Angiv startdato for virksomhedens drift eller idriftsættelse af ansøgte ændringer.	1/12-2020
Eventuelle yderligere bemærkninger	Bygge- og anlægsarbejdet ønskes påbegyndt hurtigst muligt. I den forbindelse anmodes om tilladelse til, at påbegynde bygge- og anlægsarbejder før der er givet godkendelse efter miljøbeskyttelsesloven (§33, stk. 2).

Tegninger over virksomhedens indretning

Der er ingen indtegnings

Bilag

[Bilag 2 Situationsplan 211517-400-115-C.pdf](#)

Yderligere tegninger over biogasanlæggets indretning

Der er ingen indtegnings

Bilag

[Bilag 3 Tegninger vedr udendørs tanke og udstyr.pdf](#)

Virksomhedens produktionskapacitet og råvareforbrug

Markeret ikke relevant:

Horsens Bioenergis produktionskapacitet ændres ikke som følge af ansøgningen. Ansøgningen bevirker, at en del af den i forvejen modtagne biomasse gennemgår en yderligere behandling, således urenheder i biomassen frasorteres tidligere i processen.

Oplysninger om energianlæg

Markeret ikke relevant:

Der ændres ikke på det eksisterende energianlæg, som følge af det ansøgte projekt.

Der etableres yderligere varmevekslere for bedre varmegenvinding på anlægget.

Anlæggets modtagekapacitet

Markeret ikke relevant:

Ansøgningen medfører ikke ændringer i anlæggets modtagekapacitet.

Produktion og oplag for afgasset biomasse

Markeret ikke relevant:

Ansøgningen ændrer ikke på produktion og oplag af afgasset biomasse.

Biogasanlæggets forbrug af materialer

Markeret ikke relevant:

Ansøgningen ændrer ikke på biogasanlæggets forbrug af materialer, herunder tilsætnings- og hjælpestoffer.

Biogasanlæggets produktion (afsug, luftrenseanlæg, mv.)

Formularfelt

Oplys om afsug i tanke og beholdere med biomasse

Udfyldt værdi

Der vil være afsug på ny pulptank

Oplys om afsug i haller, hvor der håndteres og oplagres biomasse.	Der vil ikke være nye haller med afsug
Oplys om eventuelle andre afsug.	Der vil være afsug på container, hvor procesudstyr er opstillet.
Oplys om luftreanseanlæg.	Biofilter
Oplys om den maksimale kapacitet af tilhørende ventilationssystemer.	Ca. 13.600 m ³ /hr.
For biofiltre oplyses, hvorledes det sikres, at dele af filtret/filtrene altid kan være i funktion ved planlagt reovering mv.	Der ændres ikke på anlæggets biofilter.
Eventuelle yderligere bemærkninger	Bigadan ved Rene Helbo har i vedhæftede notat redegjort for den nye belastningen, der tilføres biofilteret ved etablering af de ansøgte anlægskomponenter.

Bilag

[Bilag 4_190819 Kapacitet af biofilter.pdf](#)

Oplysninger om valg af den bedste tilgængelige teknik (BAT)

Redegørelse:

BAT-konklusioner for affaldsbehandling blev offentliggjort 17. august 2018. Der skal foretages en revurdering af Horsens Bioenergis miljøgodkendelse senest 17. august 2022.

Procesudstyr og tanke omfattet af ansøgningen udføres efter bedste tilgængelige teknik.

Forslag til generelle vilkår

Se den fulde oversigt i bilaget i slutningen af dette dokument

Vilkårsid	Overholdes vilkår	Vilkår
5.3 b. i) - 25.4 Standardvilkår 1	Ja	Ved driftsophør skal virksomheden forinden orientere tilsynsmyndigheden herom og træffe de nødvendige foranstaltninger for at undgå forureningsfare og for at efterlade stedet i tilfredsstillende tilstand. Endvidere skal tilsynsmyndigheden orienteres om delvist ophør.
5.3 b. i) - 25.4 Standardvilkår 2	Ja	Virksomheden skal straks indberette til tilsynsmyndigheden når vilkår ikke overholdes, og straks træffe de nødvendige foranstaltninger for at sikre, at vilkårene igen overholdes. [Godkendelsesmyndigheden fastsætter vilkår om, at driften af virksomheden eller den relevante del heraf indstilles, indtil vilkårene igen overholdes, hvis den manglende overholdelse af godkendelsesvilkårene medfører umiddelbar fare for menneskers sundhed eller i betydeligt omfang truer med at påvirke miljøet negativt].
5.3 b. i) - 25.4 Standardvilkår 3	Ja	Hvor der i vilkårene anvendes betegnelsen »befæstet areal« menes en fast belægning, der giver mulighed for opsamling af spild og kontrolleret afledning af nedbør. Hvor der i vilkårene anvendes betegnelsen »tæt belægning« menes en fast belægning, der i løbet af påvirkningstiden er uigennemtrængelig for de forurenende stoffer, der håndteres på arealet.

Forslag til vilkår til indretning og drift

Se den fulde oversigt i bilaget i slutningen af dette dokument

Vilkårsid	Overholdes vilkår	Vilkår
5.3 b. i) - 25.4 Standardvilkår 4	Ja	Der skal på virksomheden foreligge driftsinstruktioner, der beskriver: – hvordan personalet skal forholde sig i forbindelse med modtagelse og håndtering af

		<p>biomasse, afgasset biomasse og biogas, således at væsentlige udslip af biomasse, afgasset biomasse og biogas forebygges,</p> <ul style="list-style-type: none"> – hvilke procedurer, der gælder for kontrol og vedligeholdelse af reaktortanke og rørføring, sådan at de til enhver tid er gastætte. – hvilke procedurer, der gælder for kontrol og vedligeholdelse af luftrenseanlæg samt ved driftsforstyrrelser, herunder i perioder hvor luftrenseanlæg ikke virker efter hensigten. – hvilke procedurer, der gælder for kontrol og vedligeholdelse af eventuel gasfakkel. – hvilke procedurer, der gælder for kontrol og vedligeholdelse af CO₂ renseanlæg, og – hvilke procedurer, der gælder i forbindelse med opstart af biogasanlægget og tilhørende renseforanstaltninger samt varighed heraf.
5.3 b. i) - 25.4 Standardvilkår 5	Ja	<p>Virksomheden må kun modtage biomasse fra køretøjer med tank, lukket container eller kasse, eller via rørsystemer. Biomasser bestående udelukkende af energiafgrøder og andre ikke lugtende vegetabiliske biomasser kan modtages i andre køretøjer. [Godkendelsesmyndigheden kan fastsætte vilkår om, at specifikke typer ikke-pumpbar biomasse må modtages fra andre køretøjer, såfremt det ikke vurderes at give anledning til lugt- eller støvgener hos de nærmeste omboende.]</p>
5.3 b. i) - 25.4 Standardvilkår 6	Ja	<p>Omlastning af pumpbar biomasse skal ske i et lukket system. Dog er udslip af fortrængningsluft ved påfyldning af køretøjer tilladt.</p> <p>[Godkendelsesmyndigheden kan stille krav om, at påfyldning af køretøjer skal ske indendørs, eller at der ved udendørs påfyldning skal ske afsugning af fortrængningsluft fra tankbil eller slamsuger, hvis der vurderes at være risiko for lugtgener hos nærmeste omboende].</p>
5.3 b. i) - 25.4 Standardvilkår 7	Ja	<p>Biomasse og væskefraktion skal opbevares i tanke og beholdere, der er lukkede eller forsynet med tætsluttende fast overdækning i form af et betondæk, teltoverdækning eller lignende.</p> <p>Energiafgrøder kan dog opbevares i overdækkede udendørs stakke.</p> <p>[Godkendelsesmyndigheden kan fastsætte vilkår om, at andre typer biomasse kan opbevares i stakke indendørs eller i stakke udendørs og overdækket, hvis der ikke vurderes at være risiko for lugt- eller støvgener hos nærmeste omboende eller risiko for udledning af næringsstoffer.]</p>
5.3 b. i) - 25.4 Standardvilkår 8	Ikke relevant	Reaktortanke med tilhørende rørføringer skal være gastætte.
5.3 b. i) - 25.4 Standardvilkår 9	Ja	I tanke og beholdere med pumpbar ikke-afgasset biomasse skal der ved aflæsning og opbevaring af biomasse i den respektive tank eller beholder være en vedvarende indadgående luftstrøm i tanken eller beholderen med henblik på at forebygge emission af lugt til omgivelserne.
5.3 b. i) - 25.4 Standardvilkår 10	Ikke relevant	<p>Aflæsning af ikke-pumpbar biomasse skal ske i modtagehal og i en beholder eller tank, der er indrettet således, at der ikke sprøjter biomasse ud af denne, når der læsses biomasse i.</p> <p>Alle porte, døre og vinduer skal være lukkede, lukkede i modtagehallen, mens der pågår aflæsning af biomassen, og mens der sker åbning og lukning af beholdere og tanke til opbevaring af biomasse. Modtagehallen skal være ventileret med udsug, der indrettes og tilpasses aktiviteten i hallen, herunder især håndtering af fortrængt luft fra modtagetanke ved aflæsning af biomasse. Ved nyinstallation skal ventilationsanlægget forsynes med automatisk overvågning med alarm for driftsforstyrrelser.</p> <p>I tanke og beholdere til ikke-pumpbar biomasse skal der ved aflæsning og opbevaring af biomasse i den respektive tank eller beholder være en indadgående luftstrøm i tanken eller beholderen. Tanke og beholdere skal holdes lukkede, når der ikke sker aflæsning af biomasse. [Godkendelsesmyndigheden kan tillade, at særlige typer ikke-pumpbar biomasse aflæsses udendørs, hvis der ikke vurderes at være risiko for lugt- eller støvgener hos nærmeste omboende.]</p>
5.3 b. i) - 25.4 Standardvilkår 11	Ikke relevant	Separering af afgasset biomasse skal ske i lukket rum med afsug.
5.3 b. i) - 25.4 Standardvilkår 12	Ikke relevant	<p>Såfremt fiberfraktion opbevares indendørs i åbne stakke, skal porte, døre og vinduer holdes lukkede, undtagen i situationer hvor der sker transport ud og ind af hallen.</p> <p>Såfremt fiberfraktion opbevares udendørs, skal det ske i lukket container eller i oplag, som holdes overdækket.</p>

5.3 b. i) - 25.4 Standardvilkår 13	Ikke relevant	Rengøring af køretøjer skal ske indendørs med lukkede porte, døre og vinduer. [Godkendelsesmyndigheden kan dog tillade, at rengøring sker udendørs, hvis der ikke vurderes at være risiko for lugtgener hos nærmeste omboende.]
5.3 b. i) - 25.4 Standardvilkår 14	Ja	Anlægget må ikke give anledning til lugt-, støv- eller fluegener uden for virksomhedens område, der er væsentlige efter tilsynsmyndighedens vurdering.
5.3 b. i) - 25.4 Standardvilkår 15	Ja	Anlægget skal være forsynet med luftrenseanlæg til reduktion af lugtemission, der er beregnet til den aktuelle luftkvalitet og med en kapacitet, der som minimum svarer til de maksimale luftmængder, som vil blive tilført renseanlægget. Følgende afsug skal føres til luftrenseanlægget: – Afsug fra tanke og beholdere med ikke-afgasset biomasse. – Afsug fra modtagehal. – Afkast fra opgraderingsanlæg, hvis der er et sådant. – Afsug fra rum til separering af afgasset biomasse. – Afsug fra eventuelt opsamlet fortrængningsluft fra køretøjer. [Godkendelsesmyndigheden kan fastsætte vilkår om, at andre afsug også skal føres til luftrensingsanlæg, såfremt det vurderes, at afkastet bidrager med lugt, eller at afsugene skal ledes via tilstrækkeligt høje afkast, der sikrer fortynding af lugten, således at den ikke giver anledning til lugtgener i omgivelserne]. Luftrenseanlæg med tilhørende ventilationssystemer skal kontrolleres og vedligeholdes i overensstemmelse med leverandørens anvisninger.
5.3 b. i) - 25.4 Standardvilkår 16	Vilkåret kan ikke besvares	[Hvis luftrensningen foretages med biofiltre, indsætter godkendelsesmyndigheden følgende vilkår: Biofiltre skal være forsynet med fast overdækning og afkast. Filtrets fugtighed og pH skal kunne reguleres. Filtrene skal være indrettet således, at det er muligt at lukke dele af et filter af, når det er ude af funktion. Godkendelsesmyndigheden skal stille driftsvilkår til opholdstid og krav om forrensning af luften].
5.3 b. i) - 25.4 Standardvilkår 17	Ikke relevant	Anlægget skal være forsynet med en gasfakkel til afbrænding af biogas ved driftsforstyrrelser og i nødsituationer. Faklen skal være forsynet med automatisk tændingsmekanisme og periodisk gentænding. Den skal være indrettet på en sådan måde, at emissionen af metan minimeres mest muligt. Faklen skal mindst kunne forbrænde den dimensionsgivende biogasproduktion opgjort pr. time. Gasfaklen skal kontrolleres og vedligeholdes i overensstemmelse med leverandørens anvisninger. [Godkendelsesmyndigheden kan undlade at fastsætte krav om, at anlægget skal forsynes med en gasfakkel, hvis myndigheden vurderer, at anlægget har tilstrækkelige alternative afsætningsmuligheder for biogassen, eller hvis der vurderes ikke at være risiko for lugtgener hos nærmeste omboende. Den/de alternative afsætningsmuligheder skal i nødsituationer sikre samme grad af sikkerhed for afsætning af biogassen, som en gasfakkel kan].
5.3 b. i) - 25.4 Standardvilkår 18	Ikke relevant	Gaskondensatbrønde skal være lufttætte og forsynet med vandlås. [For eksisterende anlæg fastsætter godkendelses-/tilsynsmyndigheden en tidsfrist for, hvornår dette vilkår skal være opfyldt.]
5.3 b. i) - 25.4 Standardvilkår 19	Ikke relevant	Modtagetanke skal være tilsluttet en overfyldningsalarm, som kan registreres derfra, hvor aflæsning af biomassen foregår.
5.3 b. i) - 25.4 Standardvilkår 20	Ja	Anlægget skal være forsynet med et alarmanlæg, som alarmerer personale uden for normal arbejdstid i tilfælde af unormale driftsforhold.
5.3 b. i) - 25.4 Standardvilkår 21	Ja	Virksomheden skal underrette tilsynsmyndigheden, inden der påbegyndes planlagte reparationer, tømning af tanke og beholdere for bundfald eller andre forhold, der kan medføre biogas- eller lugtudslip fra anlægget.
5.3 b. i) - 25.4 Standardvilkår 22	Ja	Ved utilsigtede biogas- eller lugtudslip skal tilsynsmyndigheden underrettes hurtigst muligt.
5.3 b. i) - 25.4 Standardvilkår 23	Ja	Spild af biomasse på anlægget skal straks opsamles.

Emission der afviger fra normal drift

Redegørelse:

Der vil ske diffus lugtpåvirkning, der afviger fra normal drift ifm. rensning af pulptanken. Ved rensning tømmes tanken inden den åbnes, hvorefter evt. bundfældning af sand og andre ikke-nedbrydelige materialer, som ophobes i tankene kan fjernes. Rensning vil ske efter behov på samme måde som øvrige tanke på anlægget renses for urenheder.

Det nye procesudstyr, der indgår i denne ansøgning, har til hensigt at frasortere ikke-nedbrydelige materialer inden de tilføres biogasanlæggets proces. Det forventes, at procesudstyret medvirker til, at der generelt vil være færre tilfælde med diffus lugt.

Luftafkast fra biogasanlæg

Formularfelt	Udfyldt værdi
Oplysning om emissioner af lugt fra hvert afkast.	På baggrund af redegørelsen i bilag 4 vurderes ansøgningen ikke, at medføre væsentlige ændringer på emissioner af lugt fra afkast til biofilter.
Vedhæft beregninger af afkasthøjder for hvert enkelt afkast	Der ændres ikke på afkasthøjden.
Oplys om afsætningsmulighed for gassen ved planlagte reparationer eller driftsforstyrrelser	Biogassen kan afbrændes i anlæggets nødfakler. Ansøgning vil ikke give anledning til større gasproduktion end hidtil.
Ved brug af gasfakkel angiv dimensionsgivende biogasproduktion pr. time samt afkasthøjde	Den dimensionsgivende biogasproduktion pr. time vil være den samme som hidtil.
Eventuelle yderligere bemærkninger	

Forslag til vilkår for luftforurening

Se den fulde oversigt i bilaget i slutningen af dette dokument

Vilkårsid	Overholdes vilkår	Vilkår
5.3 b. i) - 25.4 Standardvilkår 24	Vilkåret kan ikke besvares	[Godkendelsesmyndigheden fastsætter vilkår om afkasthøjder.]
5.3 b. i) - 25.4 Standardvilkår 25	Ikke relevant	Virksomheden skal overholde en emissionsgrænseværdi for H ₂ S på 5 mg/normal m ³ i afkast fra opgraderingsanlæg. Virksomheden skal herudover overholde en B-værdi for H ₂ S på 0,001 mg/m ³ .
5.3 b. i) - 25.4 Standardvilkår 26	Ikke relevant	Afkast fra udsug af udstødningsgas fra køretøjer skal føres mindst 1 meter over tagryg på det tag, hvor afkastet er placeret.
5.3 b. i) - 25.4 Standardvilkår 27	Ikke relevant	Der skal være etableret målested i afkast, hvor der er beregnet og fastsat vilkår om afkasthøjde for lugt og i afkast fra opgraderingsanlæg, med indretning og placering som anført i MEL-22 Kvalitet i Emissionsmålinger (Miljøstyrelsens anbefalede metoder, der findes på hjemmesiden for Miljøstyrelsens Referencelaboratorium for måling af emissioner til luften: www.ref-lab.dk) Målestederne skal være placeret, sådan at det sikres, at de fastsatte emissionsgrænseværdier kan dokumenteres overholdt.

Basistilstandsrapport

Redegørelse:

Det ansøgte giver ikke anledning til yderligere tilsætnings- og hjælpestoffer på Horsens Bioenergi.

Tidligere indsendelser

Der er ingen tidligere versioner

Oplysninger om væsentlige miljøforhold

5.3 b i) Biogasanlæg - 25.2 Beskrivelse af de væsentligste miljøforhold

Type: Branchers og aktiviteterets miljøforhold

VilkårsID: VK0000000029

Version: 20

Beskrivelse

Væsentligste miljøforhold	Kilder til forurening eller gene
Luftforurening	<ul style="list-style-type: none">– Lugt fra transportkøretøjer, fra af- og pålæsning af biomasse samt opbevaring af biomasse.– Lugt fra aflastning via sikkerhedsventiler og forbrænding af biogas i fakkell.– Lugt fra lugtrens anlæg.– Diffus lugt fra anlægget på grund af utætheder og spild samt ved reparation og vedligeholdelse.– Udslip af især svovlbrinte fra biogas via sikkerhedsventiler og ved ufuldstændig forbrænding i fakkell.– Støv fra håndtering af støvende biomasse.– Ammoniakfordampning fra separation af afgasset biomasse og oplagring af fiberfraktion.- Svovlbrinte fra CO₂ opgraderingsanlæg
Støj	<ul style="list-style-type: none">– Intern transport.– Udendørs motorer og ventilationsanlæg.
Jord, grundvand eller overfladevand	<ul style="list-style-type: none">– Spild af biomasse ved af- og pålæsning af transportkøretøjer.– Spild eller lækage ved opbevaring af biomasse i tanke.– Spild eller lækage fra oplag af fyringsolie og dieselolie i tankanlæg.– Overfladevand fra befæstede arealer, hvor der sker spild af biomasse, olie og kemikalier.

Vilkåret kan ikke besvares

Forslag til generelle vilkår

5.3 b. i) - 25.4 Standardvilkår 1

Type: Standard vilkår

VilkårsID: VK0000000900

Version: 13

Beskrivelse

Ved driftsophør skal virksomheden forinden orientere tilsynsmyndigheden herom og træffe de nødvendige foranstaltninger for at undgå forureningsfare og for at efterlade stedet i tilfredsstillende tilstand. Endvidere skal tilsynsmyndigheden orienteres om delvist ophør.

Vilkåret kan overholdes: Ja

5.3 b. i) - 25.4 Standardvilkår 2

Type: Standard vilkår
VilkårsID: VK0000000901
Version: 10

Beskrivelse

Virksomheden skal straks indberette til tilsynsmyndigheden når vilkår ikke overholdes, og straks træffe de nødvendige foranstaltninger for at sikre, at vilkårene igen overholdes. [Godkendelsesmyndigheden fastsætter vilkår om, at driften af virksomheden eller den relevante del heraf indstilles, indtil vilkårene igen overholdes, hvis den manglende overholdelse af godkendelsesvilkårene medfører umiddelbar fare for menneskers sundhed eller i betydeligt omfang truer med at påvirke miljøet negativt].

Vilkåret kan overholdes: Ja

5.3 b. i) - 25.4 Standardvilkår 3

Type: Standard vilkår
VilkårsID: VK0000000902
Version: 5

Beskrivelse

Hvor der i vilkårene anvendes betegnelsen »befæstet areal« menes en fast belægning, der giver mulighed for opsamling af spild og kontrolleret afledning af nedbør. Hvor der i vilkårene anvendes betegnelsen »tæt belægning« menes en fast belægning, der i løbet af påvirkningstiden er uigennemtrængelig for de forurenende stoffer, der håndteres på arealet.

Vilkåret kan overholdes: Ja

Forslag til vilkår til indretning og drift

5.3 b. i) - 25.4 Standardvilkår 4

Type: Standard vilkår
VilkårsID: VK0000000903
Version: 9

Beskrivelse

Der skal på virksomheden foreligge driftsinstruktioner, der beskriver:

- hvordan personalet skal forholde sig i forbindelse med modtagelse og håndtering af biomasse, afgasset biomasse og biogas, således at væsentlige udslip af biomasse, afgasset biomasse og biogas forebygges,
- hvilke procedurer, der gælder for kontrol og vedligeholdelse af reaktortanke og rørføring, sådan at de til enhver tid er gastætte.
- hvilke procedurer, der gælder for kontrol og vedligeholdelse af luftrenseanlæg samt ved driftsforstyrrelser, herunder i perioder hvor luftrenseanlæg ikke virker efter hensigten.
- hvilke procedurer, der gælder for kontrol og vedligeholdelse af eventuel gasfakkel.
- hvilke producere, der gælder for kontrol og vedligeholdelse af CO₂ renseanlæg, og
- hvilke procedurer, der gælder i forbindelse med opstart af biogasanlægget og tilhørende renseforanstaltninger samt varighed heraf.

Vilkåret kan overholdes: Ja

5.3 b. i) - 25.4 Standardvilkår 5

Type: Standard vilkår
VilkårsID: VK0000000905
Version: 5

Beskrivelse

Virksomheden må kun modtage biomasse fra køretøjer med tank, lukket container eller kasse, eller via rørsystemer. Biomasser bestående udelukkende af energiafgrøder og andre ikke lugtende vegetabiliske biomasser kan modtages i andre køretøjer. [Godkendelsesmyndigheden kan fastsætte vilkår om, at specifikke typer ikke-pumpbar biomasse må modtages fra andre køretøjer, såfremt det ikke vurderes at give anledning til lugt- eller støvgener hos de nærmeste omboende.]

Vilkåret kan overholdes: Ja

5.3 b. i) - 25.4 Standardvilkår 6

Type: Standard vilkår
VilkårsID: VK0000000906
Version: 3

Beskrivelse

Omlastning af pumpbar biomasse skal ske i et lukket system. Dog er udslip af fortrængningsluft ved påfyldning af køretøjer tilladt.

[Godkendelsesmyndigheden kan stille krav om, at påfyldning af køretøjer skal ske indendørs, eller at der ved udendørs påfyldning skal ske afsugning af fortrængningsluft fra tankbil eller slamsuger, hvis der vurderes at være risiko for lugtgener hos nærmeste omboende].

Vilkåret kan overholdes: Ja

5.3 b. i) - 25.4 Standardvilkår 7

Type: Standard vilkår
VilkårsID: VK0000000907
Version: 3

Beskrivelse

Biomasse og væskefraktion skal opbevares i tanke og beholdere, der er lukkede eller forsynet med tætsluttende fast overdækning i form af et betondæk, teltoverdækning eller lignende.

Energiafgrøder kan dog opbevares i overdækkede udendørs stakke.

[Godkendelsesmyndigheden kan fastsætte vilkår om, at andre typer biomasse kan opbevares i stakke indendørs eller i stakke udendørs og overdækket, hvis der ikke vurderes at være risiko for lugt- eller støvgener hos nærmeste omboende eller risiko for udledning af næringsstoffer.]

Vilkåret kan overholdes: Ja

5.3 b. i) - 25.4 Standardvilkår 8

Type: Standard vilkår
VilkårsID: VK0000000908
Version: 3

Beskrivelse

Reaktortanke med tilhørende rørføringer skal være gastætte.

Vilkåret kan overholdes: Ikke relevant

Kommentar

Ansøgningen omfatter ikke reaktortanke. Det eksisterende anlæg overholder vilkåret.

5.3 b. i) - 25.4 Standardvilkår 9

Type: Standard vilkår
VilkårsID: VK0000000909
Version: 3

Beskrivelse

I tanke og beholdere med pumpbar ikke-afgasset biomasse skal der ved aflæsning og opbevaring af biomasse i den respektive tank eller beholder være en vedvarende indadgående luftstrøm i tanken eller beholderen med henblik på at forebygge emission af lugt til omgivelserne.

Vilkåret kan overholdes: Ja

5.3 b. i) - 25.4 Standardvilkår 10

Type: Standard vilkår

VilkårsID: VK0000000910

Version: 3

Beskrivelse

Aflæsning af ikke-pumpbar biomasse skal ske i modtagehal og i en beholder eller tank, der er indrettet således, at der ikke sprøjter biomasse ud af denne, når der læses biomasse i.

Alle porte, døre og vinduer skal være lukkede, lukkede i modtagehallen, mens der pågår aflæsning af biomassen, og mens der sker åbning og lukning af beholdere og tanke til opbevaring af biomasse. Modtagehallen skal være ventileret med udsug, der indrettes og tilpasses aktiviteten i hallen, herunder især håndtering af fortrængt luft fra modtagetanke ved aflæsning af biomasse. Ved nyinstallation skal ventilationsanlægget forsynes med automatisk overvågning med alarm for driftsforstyrrelser.

I tanke og beholdere til ikke-pumpbar biomasse skal der ved aflæsning og opbevaring af biomasse i den respektive tank eller beholder være en indadgående luftstrøm i tanken eller beholderen. Tanke og beholdere skal holdes lukkede, når der ikke sker aflæsning af biomasse. [Godkendelsesmyndigheden kan tillade, at særlige typer ikke-pumpbar biomasse aflæsses udendørs, hvis der ikke vurderes at være risiko for lugt- eller støvgener hos nærmeste omboende.]

Vilkåret kan overholdes: Ikke relevant

Kommentar

Ansøgningen vedrører ikke aflæsning af ikke-pumpbar biomasse, da der modtages biomasse fra DAKA i et lukket system.

5.3 b. i) - 25.4 Standardvilkår 11

Type: Standard vilkår

VilkårsID: VK0000000911

Version: 3

Beskrivelse

Separering af afgasset biomasse skal ske i lukket rum med afsug.

Vilkåret kan overholdes: Ikke relevant

Kommentar

Der ansøges ikke om separering af afgasset biomasse.

5.3 b. i) - 25.4 Standardvilkår 12

Type: Standard vilkår

VilkårsID: VK0000000912

Version: 3

Beskrivelse

Såfremt fiberfraktion opbevares indendørs i åbne stakke, skal porte, døre og vinduer holdes lukkede, undtagen i situationer hvor der sker transport ud og ind af hallen.

Såfremt fiberfraktion opbevares udendørs, skal det ske i lukket container eller i oplag, som holdes overdækket.

Vilkåret kan overholdes: Ikke relevant

Kommentar

Der ansøges ikke om separering af afgasset biomasse, og der indgår derved ikke en fiberfraktion i det ansøgte.

5.3 b. i) - 25.4 Standardvilkår 13

Type:	Standard vilkår
VilkårsID:	VK0000000913
Version:	3

Beskrivelse

Rengøring af køretøjer skal ske indendørs med lukkede porte, døre og vinduer. [Godkendelsesmyndigheden kan dog tillade, at rengøring sker udendørs, hvis der ikke vurderes at være risiko for lugtgener hos nærmeste omboende.]

Vilkåret kan overholdes: Ikke relevant

Kommentar

Det ansøgte vedr. biomasse der tilføres Horsens Bioenergi i et lukket rørsystem, hvorfor vilkår om rengøring af køretøjer ikke er relevant.

5.3 b. i) - 25.4 Standardvilkår 14

Type:	Standard vilkår
VilkårsID:	VK0000000914
Version:	3

Beskrivelse

Anlægget må ikke give anledning til lugt-, støv- eller fluegener uden for virksomhedens område, der er væsentlige efter tilsynsmyndighedens vurdering.

Vilkåret kan overholdes: Ja

5.3 b. i) - 25.4 Standardvilkår 15

Type:	Standard vilkår
VilkårsID:	VK0000000915
Version:	6

Beskrivelse

Anlægget skal være forsynet med luftrenseanlæg til reduktion af lugtemission, der er beregnet til den aktuelle luftkvalitet og med en kapacitet, der som minimum svarer til de maksimale luftmængder, som vil blive tilført renseanlægget.

Følgende afsug skal føres til luftrenseanlægget:

- Afsug fra tanke og beholdere med ikke-afgasset biomasse.
- Afsug fra modtagehal.
- Afkast fra opgraderingsanlæg, hvis der er et sådant.
- Afsug fra rum til separering af afgasset biomasse.
- Afsug fra eventuelt opsamlet fortrængningsluft fra køretøjer.

[Godkendelsesmyndigheden kan fastsætte vilkår om, at andre afsug også skal føres til luftrensingsanlæg, såfremt det vurderes, at afkastet bidrager med lugt, eller at afsugene skal ledes via tilstrækkeligt høje afkast, der sikrer fortynding af lugten, således at den ikke giver anledning til lugtgener i omgivelserne].

Luftrenseanlæg med tilhørende ventilationssystemer skal kontrolleres og vedligeholdes i overensstemmelse med leverandørens anvisninger.

Vilkåret kan overholdes: Ja

5.3 b. i) - 25.4 Standardvilkår 16

Type:	Standard vilkår
VilkårsID:	VK0000000916
Version:	5

Beskrivelse

[Hvis luftrensningen foretages med biofiltre, indsætter godkendelsesmyndigheden følgende vilkår: Biofiltre skal være forsynet med fast overdækning og afkast. Filtrets fugtighed og pH skal kunne reguleres. Filtrene skal være indrettet således, at det er muligt at lukke dele af et filter af, når det er ude af funktion. Godkendelsesmyndigheden skal stille driftsvilkår til opholdstid og krav om forrensning af luften].

Vilkåret kan ikke besvares

5.3 b. i) - 25.4 Standardvilkår 17

Type: Standard vilkår

VilkårsID: VK0000000917

Version: 3

Beskrivelse

Anlægget skal være forsynet med en gasfakkel til afbrænding af biogas ved driftsforstyrrelser og i nødsituationer. Faklen skal være forsynet med automatisk tændingsmekanisme og periodisk gentænding. Den skal være indrettet på en sådan måde, at emissionen af metan minimeres mest muligt. Faklen skal mindst kunne forbrænde den dimensionsgivende biogasproduktion opgjort pr. time.

Gasfaklen skal kontrolleres og vedligeholdes i overensstemmelse med leverandørens anvisninger. [Godkendelsesmyndigheden kan undlade at fastsætte krav om, at anlægget skal forsynes med en gasfakkel, hvis myndigheden vurderer, at anlægget har tilstrækkelige alternative afsætningsmuligheder for biogassen, eller hvis der vurderes ikke at være risiko for lugtgener hos nærmeste omboende. Den/de alternative afsætningsmuligheder skal i nødsituationer sikre samme grad af sikkerhed for afsætning af biogassen, som en gasfakkel kan].

Vilkåret kan overholdes: Ikke relevant

Kommentar

Det ansøgte giver ikke anledning til ændring af det eksisterende fakkelanlæg på anlægget.

5.3 b. i) - 25.4 Standardvilkår 18

Type: Standard vilkår

VilkårsID: VK0000000918

Version: 3

Beskrivelse

Gaskondensatbrønde skal være lufttætte og forsynet med vandlås. [For eksisterende anlæg fastsætter godkendelses-/tilsynsmyndigheden en tidsfrist for, hvornår dette vilkår skal være opfyldt.]

Vilkåret kan overholdes: Ikke relevant

Kommentar

Der indgår ikke gaskondensatbrønde i det ansøgte projekt.

5.3 b. i) - 25.4 Standardvilkår 19

Type: Standard vilkår

VilkårsID: VK0000000919

Version: 3

Beskrivelse

Modtagetanke skal være tilsluttet en overfyldningsalarm, som kan registreres derfra, hvor aflæsning af biomassen foregår.

Vilkåret kan overholdes: Ikke relevant

Kommentar

Det ansøgte indeholder ikke modtagetank.

5.3 b. i) - 25.4 Standardvilkår 20

Type: Standard vilkår

VilkårsID: VK0000000920

Version: 3

Beskrivelse

Anlægget skal være forsynet med et alarmanlæg, som alarmerer personale uden for normal arbejdstid i tilfælde af unormale driftsforhold.

Vilkåret kan overholdes: Ja

5.3 b. i) - 25.4 Standardvilkår 21

Type: Standard vilkår

VilkårsID: VK0000000921

Version: 3

Beskrivelse

Virksomheden skal underrette tilsynsmyndigheden, inden der påbegyndes planlagte reparationer, tømning af tanke og beholdere for bundfald eller andre forhold, der kan medføre biogas- eller lugtudslip fra anlægget.

Vilkåret kan overholdes: Ja

5.3 b. i) - 25.4 Standardvilkår 22

Type: Standard vilkår

VilkårsID: VK0000000922

Version: 3

Beskrivelse

Ved utilsigtede biogas- eller lugtudslip skal tilsynsmyndigheden underrettes hurtigst muligt.

Vilkåret kan overholdes: Ja

5.3 b. i) - 25.4 Standardvilkår 23

Type: Standard vilkår

VilkårsID: VK0000000923

Version: 3

Beskrivelse

Spild af biomasse på anlægget skal straks opsamles.

Vilkåret kan overholdes: Ja

Forslag til vilkår for luftforurening

5.3 b. i) - 25.4 Standardvilkår 24

Type: Standard vilkår

VilkårsID: VK0000000924

Version: 8

Beskrivelse

[Godkendelsesmyndigheden fastsætter vilkår om afkasthøjder.]

Vilkåret kan ikke besvares

5.3 b. i) - 25.4 Standardvilkår 25

Type: Standard vilkår
VilkårsID: VK0000000925
Version: 3

Beskrivelse

Virksomheden skal overholde en emissionsgrænseværdi for H₂S på 5 mg/normal m³ i afkast fra opgraderingsanlæg. Virksomheden skal herudover overholde en B-værdi for H₂S på 0,001 mg/m³.

Vilkåret kan overholdes: Ikke relevant

Kommentar

Ansøgningen vedrører ikke anlæggets opgraderingsanlæg

5.3 b. i) - 25.4 Standardvilkår 26

Type: Standard vilkår
VilkårsID: VK0000000926
Version: 3

Beskrivelse

Afkast fra udsug af udstødningsgas fra køretøjer skal føres mindst 1 meter over tagryg på det tag, hvor afkastet er placeret.

Vilkåret kan overholdes: Ikke relevant

Kommentar

Vilkåret er ikke relevant for ansøgningen.

5.3 b. i) - 25.4 Standardvilkår 27

Type: Standard vilkår
VilkårsID: VK0000000927
Version: 3

Beskrivelse

Der skal være etableret målested i afkast, hvor der er beregnet og fastsat vilkår om afksthøjde for lugt og i afkast fra opgraderingsanlæg, med indretning og placering som anført i MEL-22 Kvalitet i Emissionsmålinger (Miljøstyrelsens anbefalede metoder, der findes på hjemmesiden for Miljøstyrelsens Referencelaboratorium for måling af emissioner til luften: www.ref-lab.dk) Målestederne skal være placeret, sådan at det sikres, at de fastsatte emissionsgrænseværdier kan dokumenteres overholdt.

Vilkåret kan overholdes: Ikke relevant

Kommentar

Vilkåret er ikke relevant for ansøgning.

Bilag 1 - Projektbeskrivelse for biopulptank, procesudstyr og pasteuriseringstanke ved Horsens Bioenergi ApS

På DAKA ReFood's behandlingsanlæg produceres en biopulp, der tilføres til Horsens Bioenergis reaktortanke med henblik på produktion af biogas. Det har imidlertid vist sig hensigtsmæssigt at foretage en yderligere behandling af pulpen inden den ledes til reaktortankene, således urenheder i form af glasskår etc. kan fjernes. Det frasorterede materiale oplagres i en lukket container. Det forventes at fraseparere ca. 5-10 % afhængig af kvaliteten om biopulpen. Dette vil ske i 1 cyklon-anlæg og 3 separatorer, der opstilles på arealet mellem den nuværende DAKA-hal og biogasanlæggets lugtfilter.

Biopulpen produceres på hverdage (mandag - fredag) i tidsrummet 8.00 til 16.00, men da biogasanlægget er i kontinuerlig drift og derfor fodres kontinuert hver time alle ugens dage, er der opstillet en buffertank, der kan udligne de variationer, der er mellem produktion og forbrug. Det har imidlertid vist sig, at der er væsentlig større variationer i leveringen af råmaterialer end oprindeligt antaget, og derfor er der behov for at etablere yderlig bufferkapacitet i form af en større lagertank. Der etableres desuden et pasteuriseringsanlæg bestående af 3 glasfibertanke á 45 m³ og tilhørende varmeveksleranlæg.

I bilag 3 indgår en detaljeret plantegning, der viser placering og afstande mellem det udstyr, der opstilles. Der indgår desuden snittegninger m.v. af tanke og udstyr.

Lagertank for biopulp:

- Tanken etableres i rustfri stål isoleret med 100 mm mineraluld afsluttet med ståltrapezplade i farven RAL 7035.
- Højde af tanksvøb er 12,67 m, totalhøjde er 13,367 m, diameter er 7,68 m.
- Tanken opstilles på betonfundament i terrænniveau.

Pasteuriseringstanke:

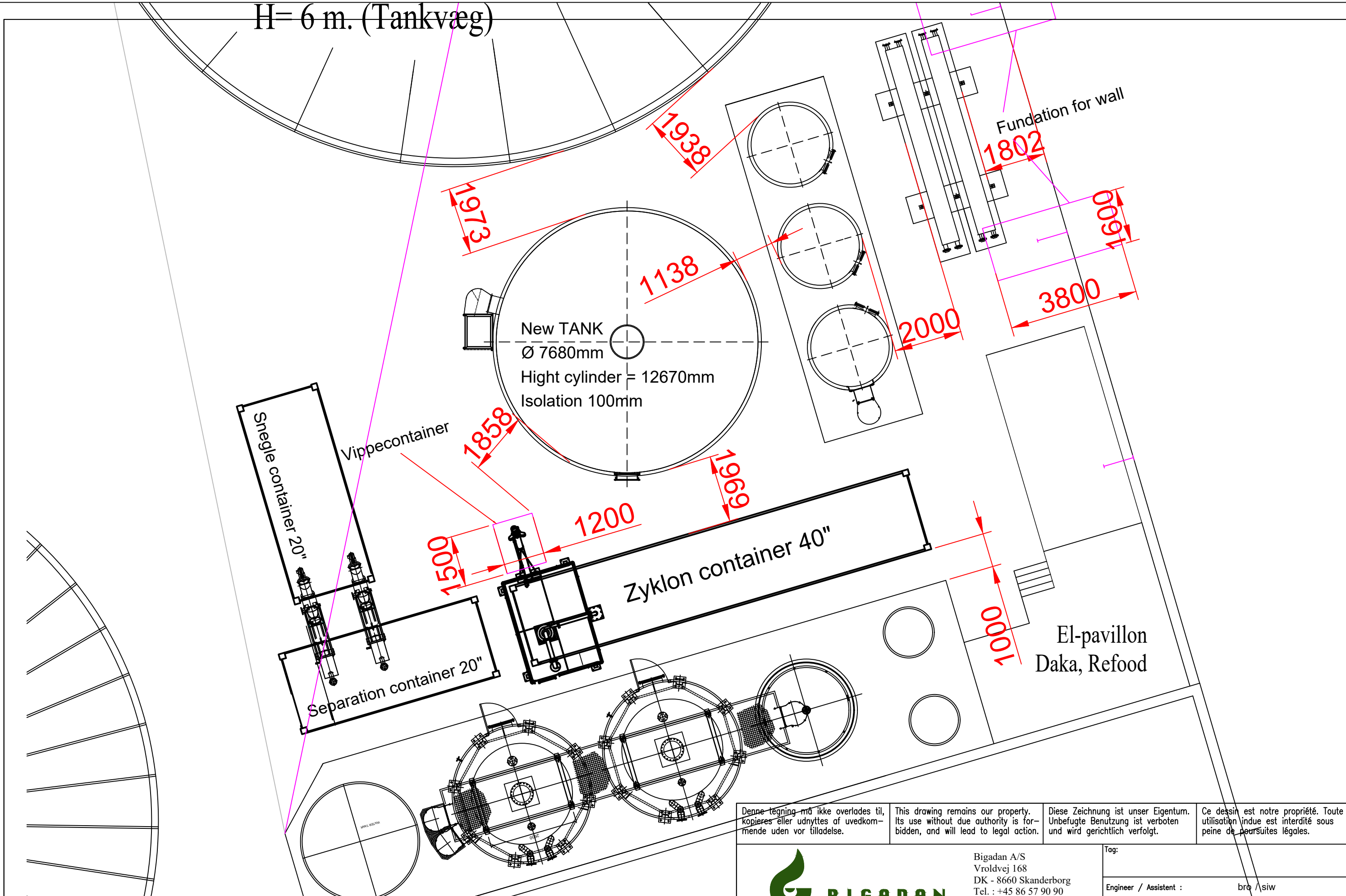
- Der er tale om 3 tanke, der hver har et volumen på 45 m³.
- Der er tale om glasfibertanke isoleret med 100 mm PU-skum.
- Farven på tankene er antrazitgrå.
- Højde af tanksvøb er 10,58 m, totalhøjde er 11,73 m, diameter er 2,52 m.
- Tankene opstilles i terrænniveau.

Containere til procesudstyr:

- Der er tale om stålcontainere isoleret med 50 mm mineraluld, der afsluttes med stålplade i farven antrazitgrå.
- Container vedr. cyklon, LxBxH 12,192 m x 2,438 m x 2,5 m.
- Container ved separationsudstyr, LxBxH 6,058 m x 2,438 m x 2,5 m.

EnviDan

H= 6 m. (Tankvæg)



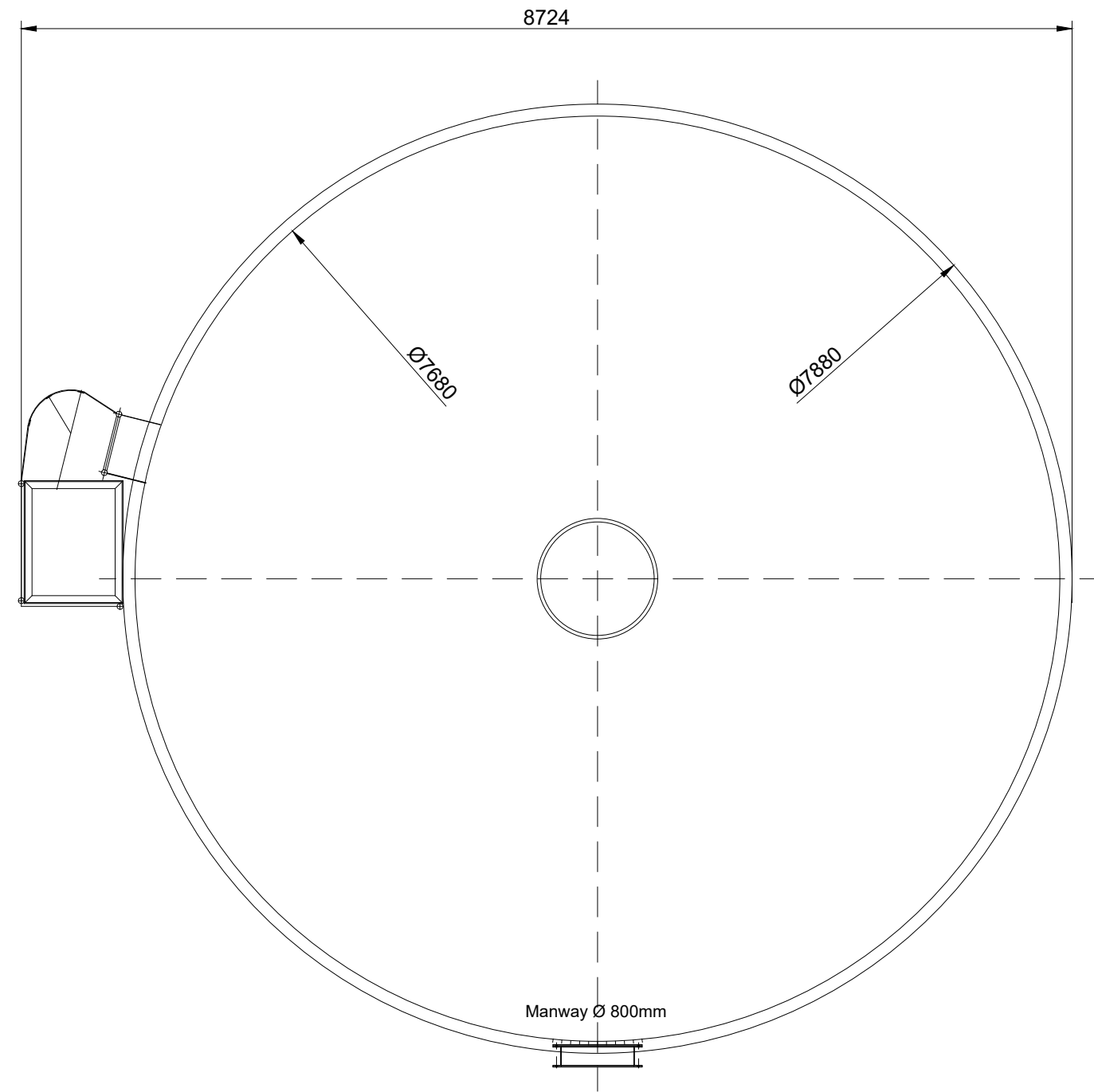
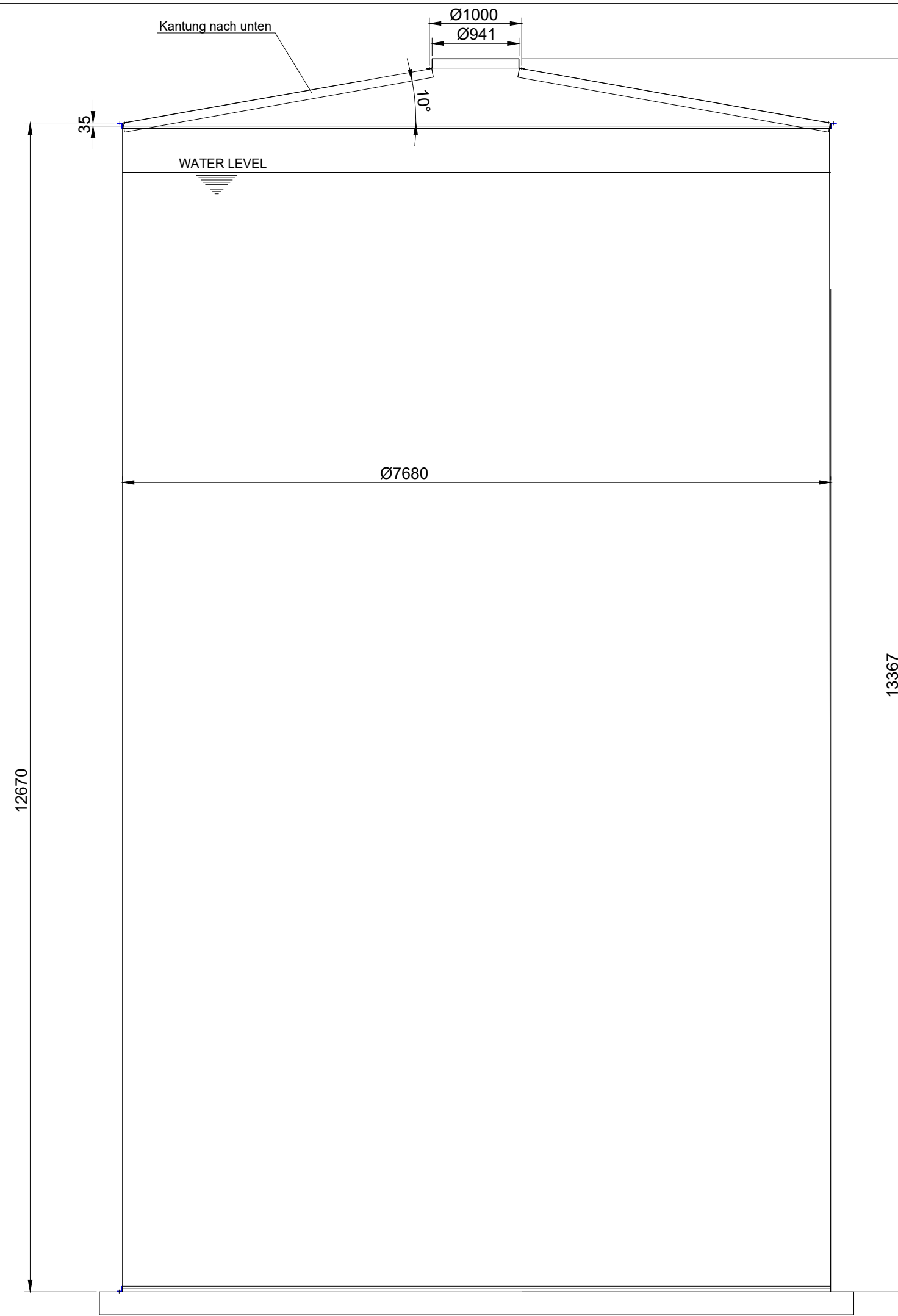
Denne tegning må ikke overlades til, kopieres eller udnyttes af uvedkommende uden vor tilladelse. This drawing remains our property. Its use without due authority is forbidden, and will lead to legal action. Diese Zeichnung ist unser Eigentum. Unbefugte Benutzung ist verboten und wird gerichtlich verfolgt. Ce dessin est notre propriété. Toute utilisation indue est interdité sous peine de poursuites légales.



Bigadan A/S
 Vroldvej 168
 DK - 8660 Skanderborg
 Tel. : +45 86 57 90 90
 Fax : +45 86 57 90 93

Horsens Bioenergi - Udvidelse
 Arrangement - DAKA
 Detail - Situationsplan (211519-400-100-H)

Tag:	
Engineer / Assistent :	bro / siw
Scale :	1:100
Size:	DIN A3
Dwg No. :	211519-400-110
Date : 07.10.2018	Rev.: H
Sheet : 1 of 1	



Denne tegning må ikke overlades til, kopieres eller udnyttes af uvedkommende uden vor tilladelse. This drawing remains our property. Its use without due authority is forbidden, and will lead to legal action. Diese Zeichnung ist unser Eigentum. Unbefugte Benutzung ist verboten und wird gerichtlich verfolgt. Ce dessin est notre propriété. Toute utilisation indue est interdite sous peine de poursuites légales.



Bigadan A/S
 Vroldvej 168
 DK - 8660 Skanderborg
 Tel. : +45 86 57 90 90
 Fax : +45 86 57 90 93

Tag:

Engineer / Assistent : bro / siw

Scale : 1 : 50

Size: DIN A3

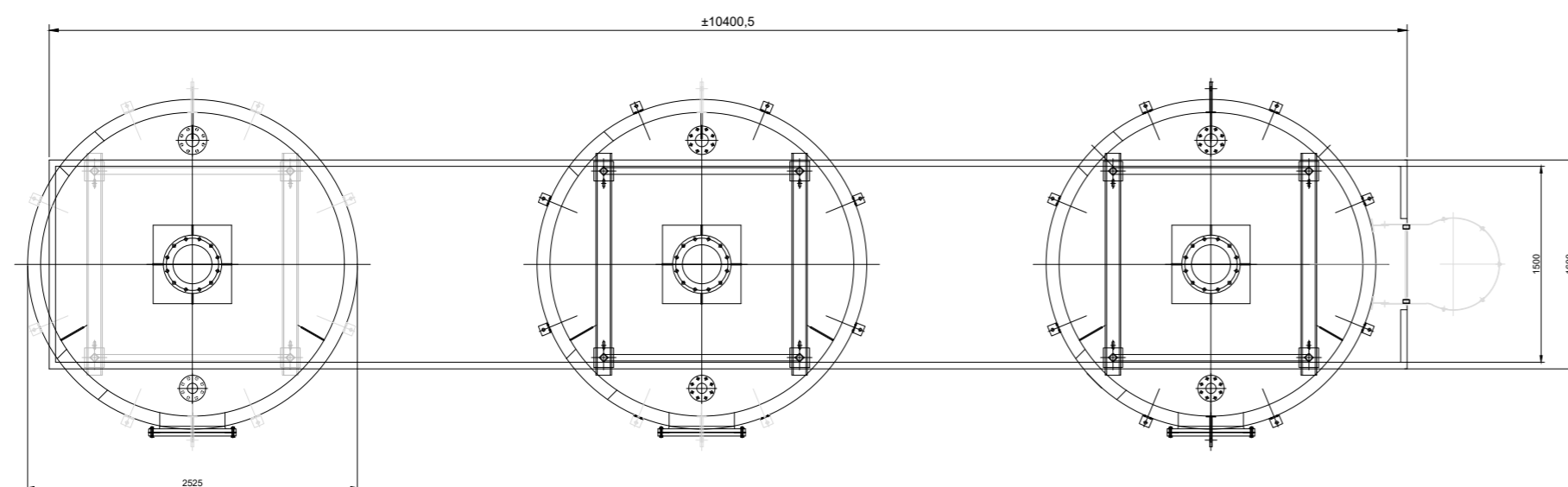
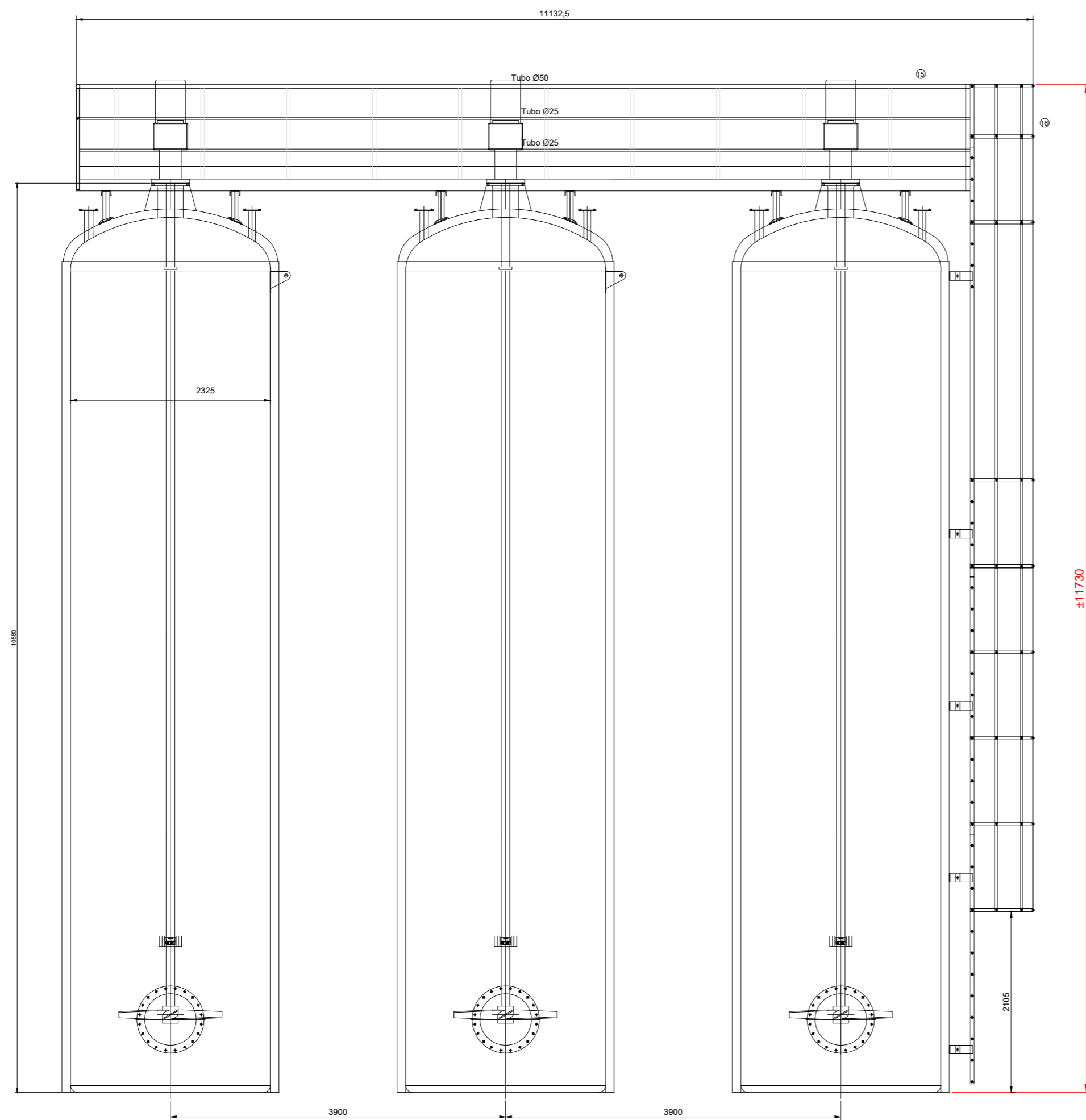
Dwg No. :

211519-612-001

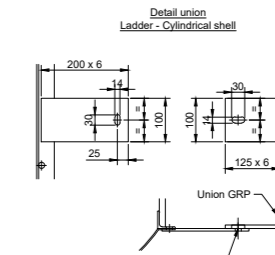
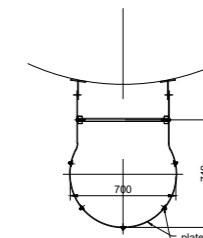
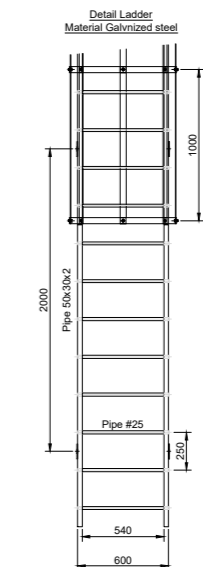
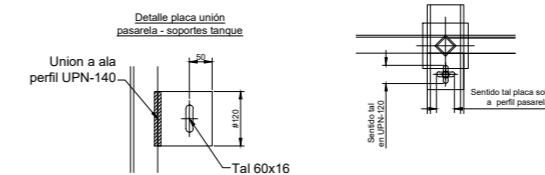
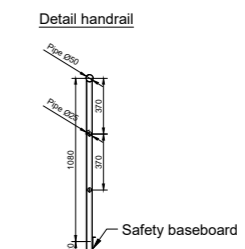
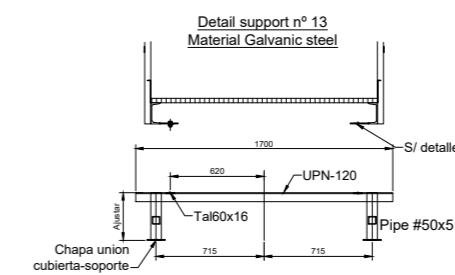
Date : 02.04.2019

Rev.:
 Sheet : 1 of 1

Horsens Bioenergi - Udvidelse
 New Receiving tank 5000m³
 Plan

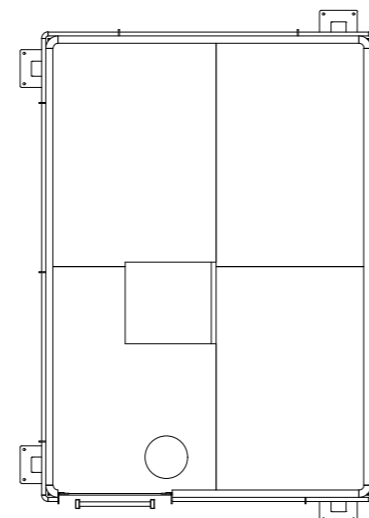
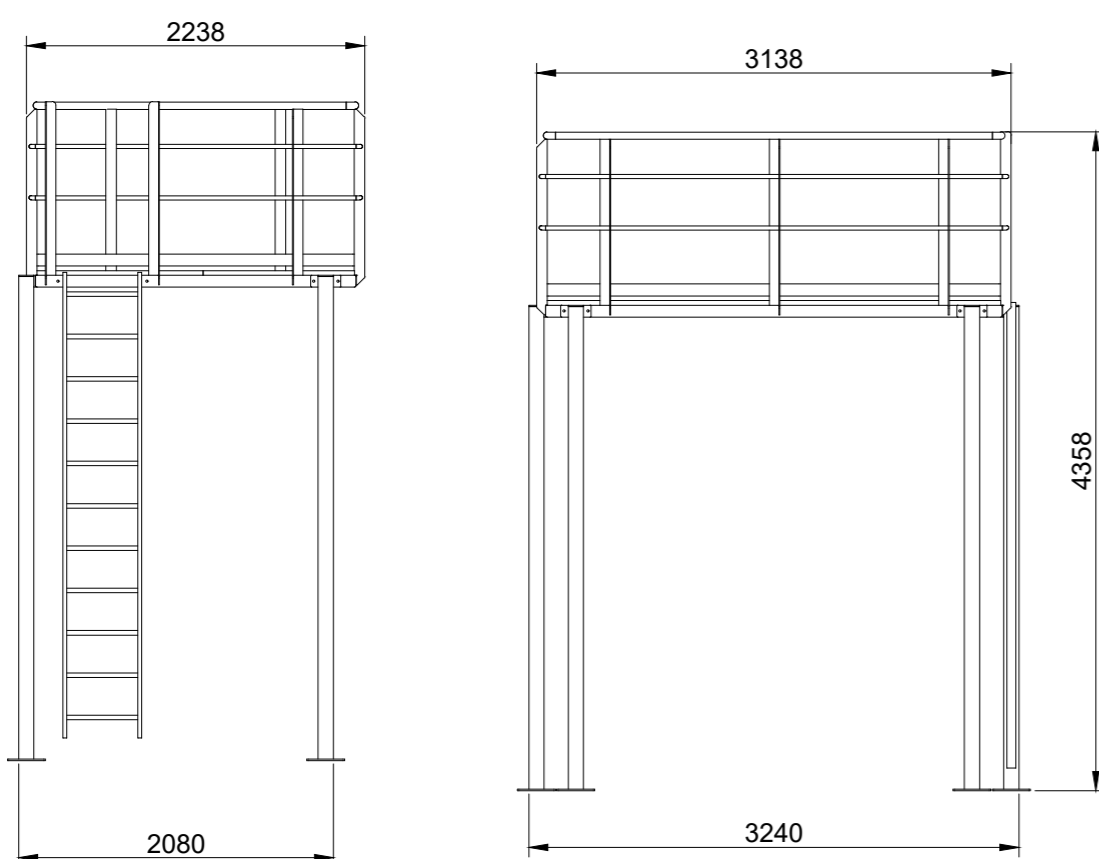
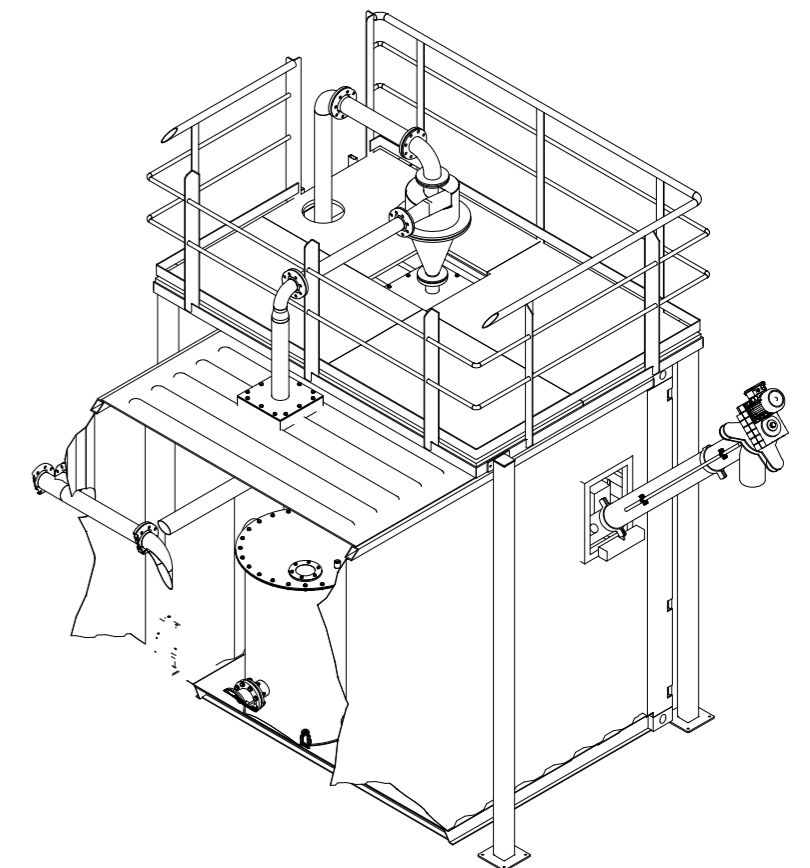
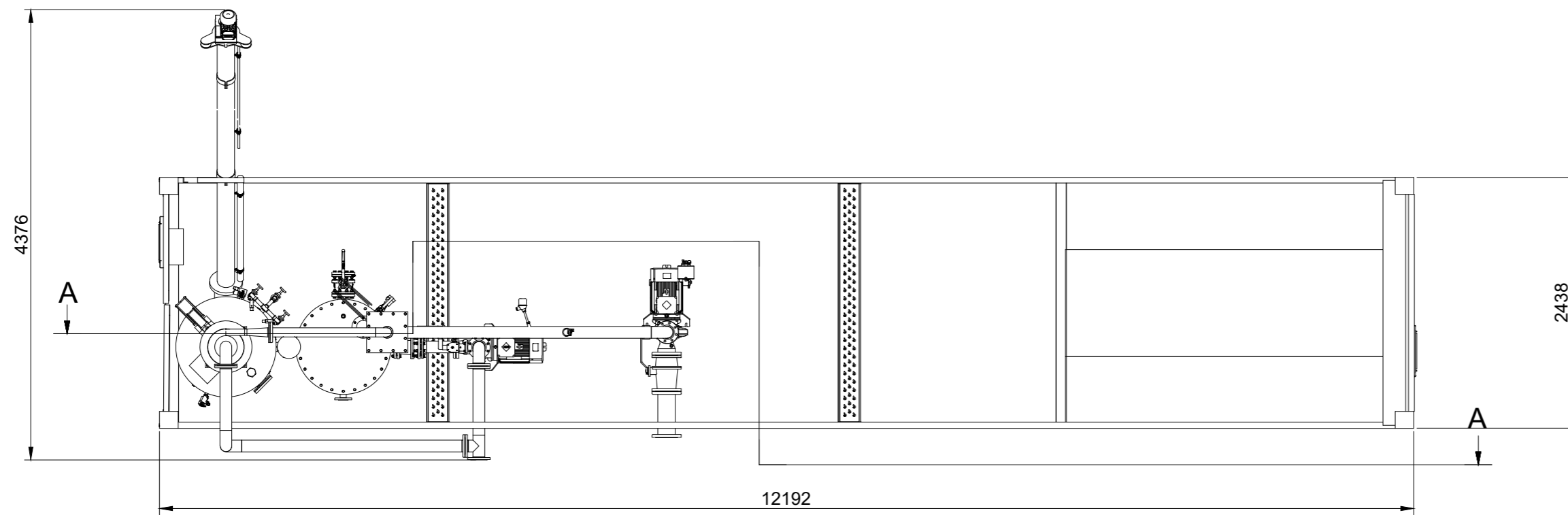
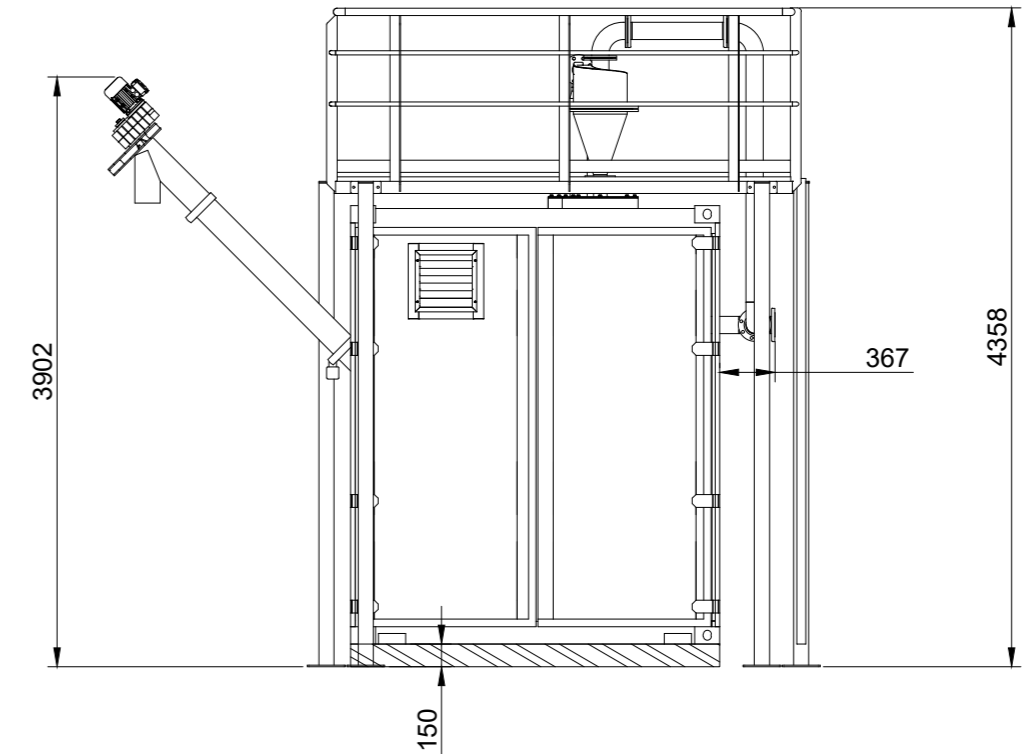
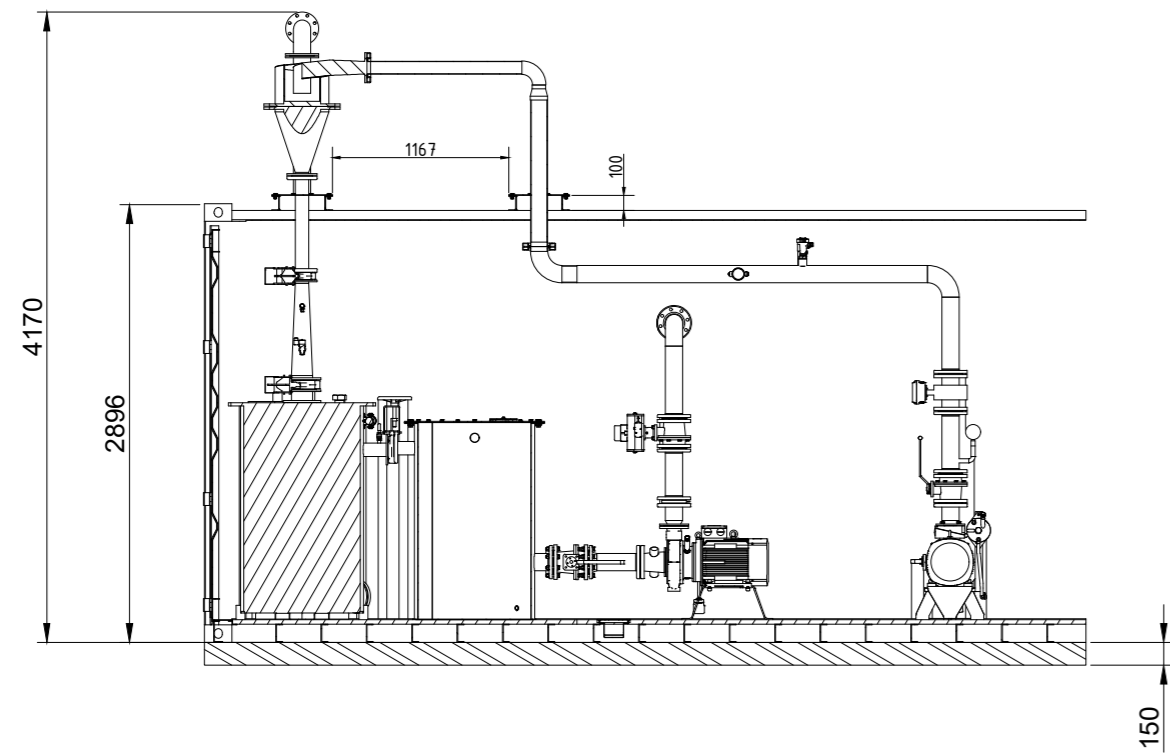


IMPORTANT NOTICE:
 Because of transport and security, the ladders go separately and in parts, landing and gangways (if needed) will go separately too.
 Fix those parts to the tank (on site) is responsibility of the customer and the customer shall pay this work.



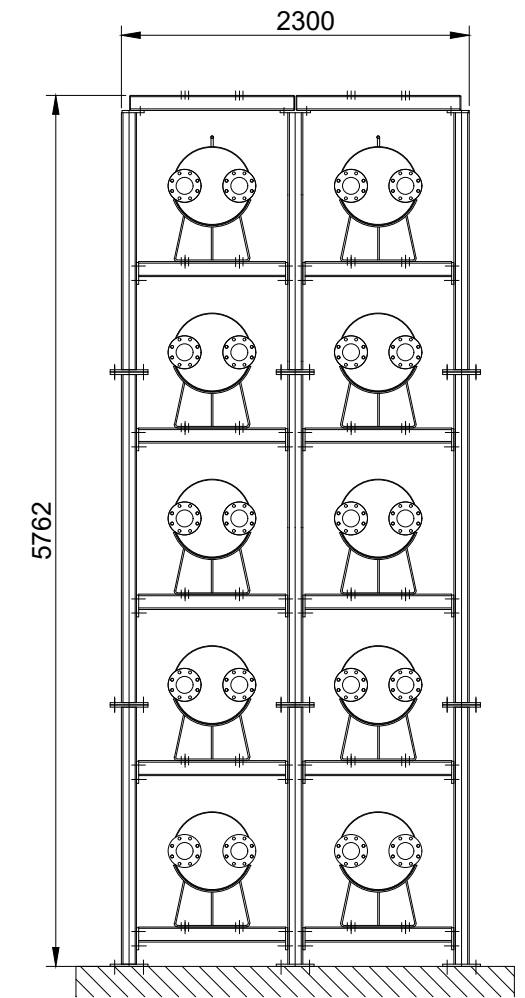
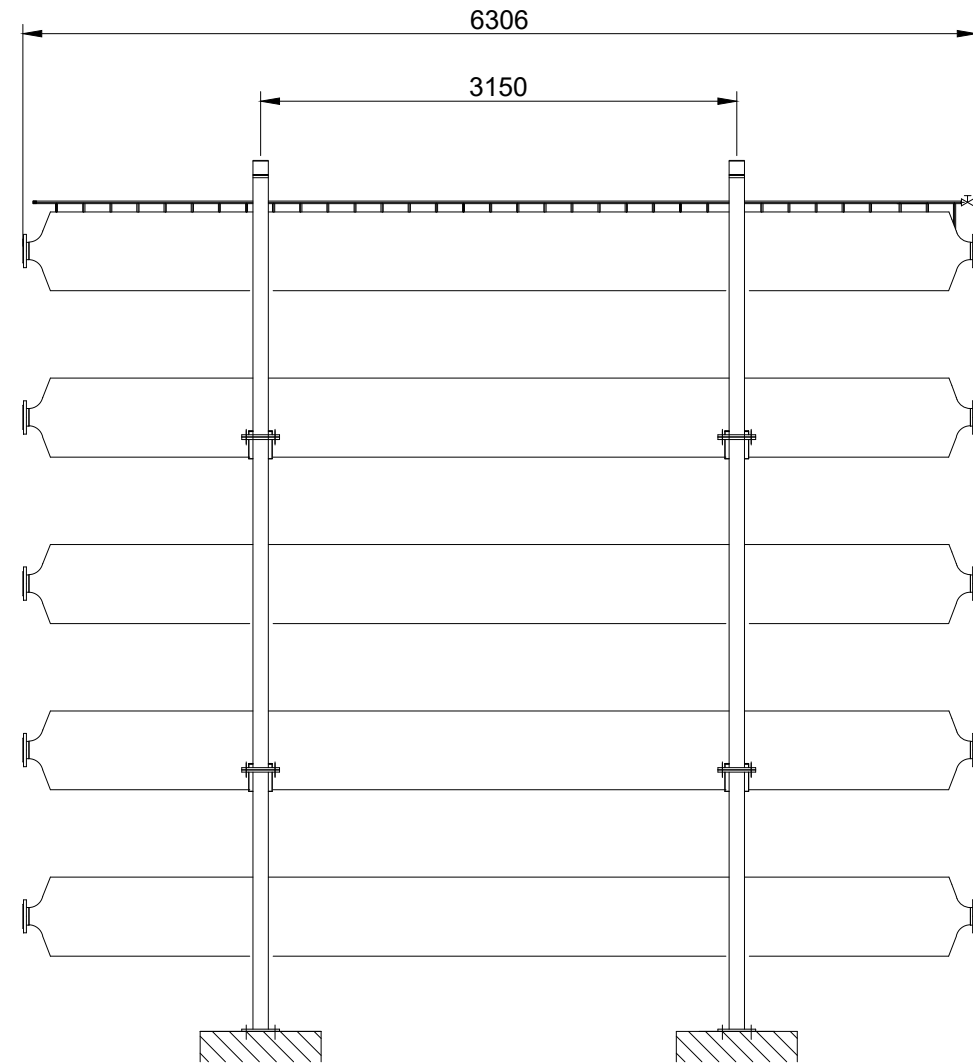
A 3 tanks, hight		02.04.2019	siw	bro
Rev.	Description	Rev. Date	Rev. By	Approved
Denne tegning må ikke overlades til, kopieres eller udnyttes af uvedkommende uden vor tilladelse.		This drawing remains our property. Its use without due authority is forbidden, and will lead to legal action.		Diese Zeichnung ist unser Eigentum. Unbefugte Benutzung ist verboten und wird gerichtlich verfolgt.
Ce dessin est notre propriété. Toute utilisation indue est interdite sous peine de poursuites légales.				
		Bigadan A/S Vroldvej 168 DK - 8660 Skanderborg Tel. : +45 86 57 90 90 Fax : +45 86 57 90 93		Tag: Engineer / Assistant : bro / siw
Horsens Bioenergi - Udvidelse Pasteurisation Plan, Lejder og platform		Scale : 1 : 50 Size: DIN A2		
Dwg No. :		211519-614-001		Rev.:
Date : 12.12.2017		A		Sheet : 1 of 1


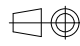
Schnitt A-A

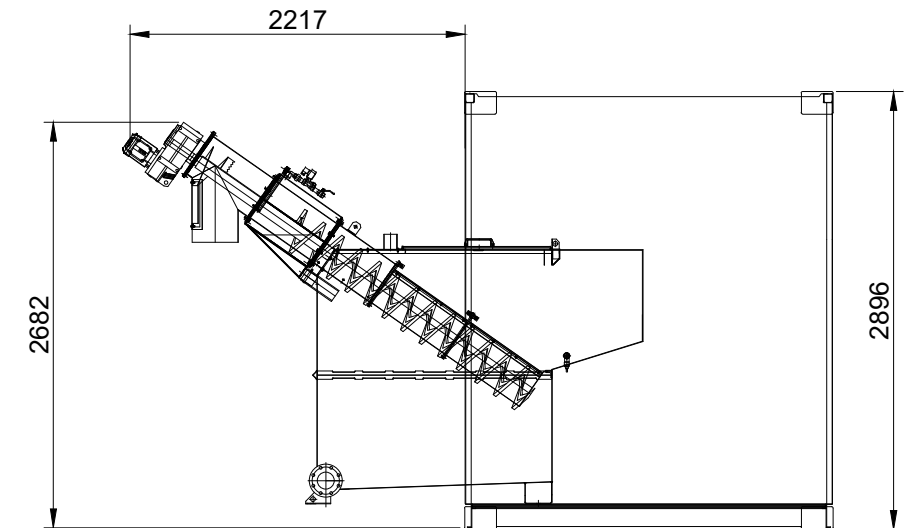
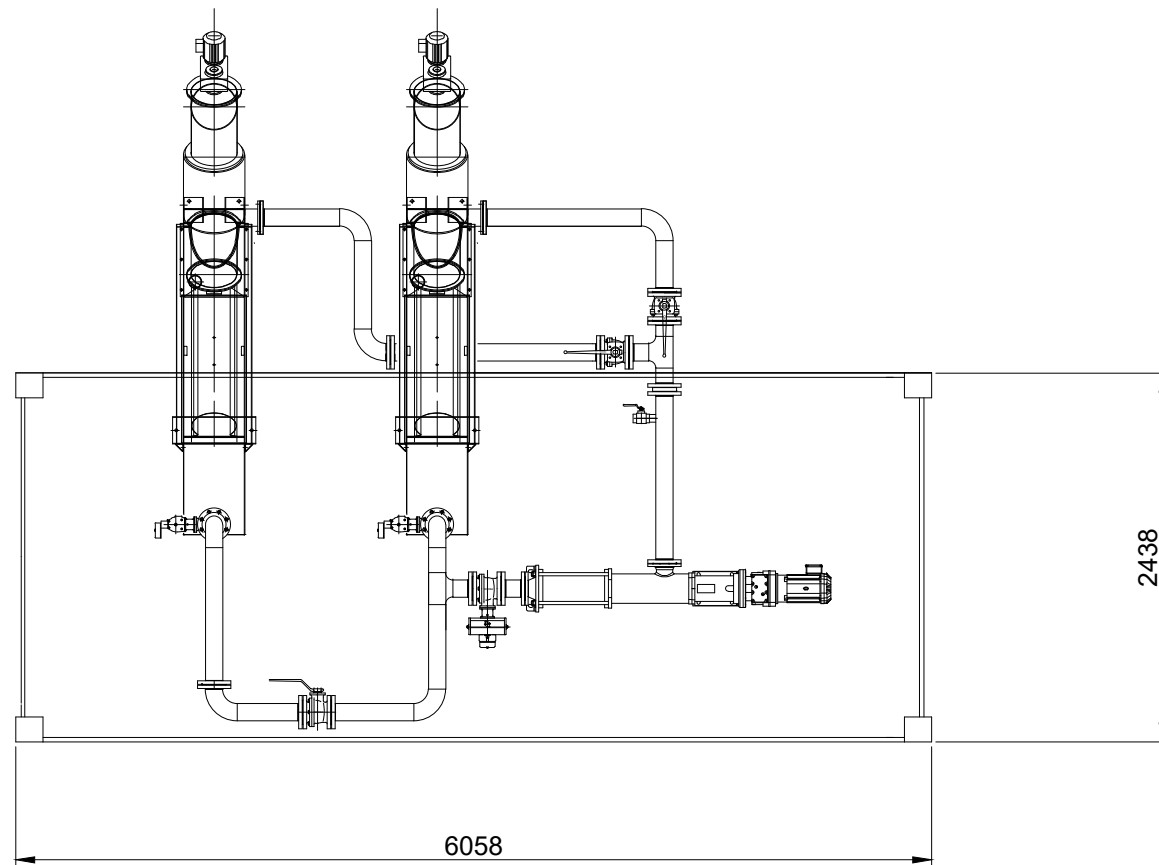


A platform added		03.04.2019	siw	bro
Rev.	Description	Rev. Date	Rev. By	Approved
Denne tegning må ikke overlades til, kopieres eller udnyttes af uvedkommende uden vor tilladelse.		This drawing remains our property. Its use without due authority is forbidden, and will lead to legal action.		Diese Zeichnung ist unser Eigentum. Unbefugte Benutzung ist verboten und wird gerichtlich verfolgt.
		Ce dessin est notre propriété. Toute utilisation indue est interdite sous peine de poursuites légales.		
 BIGADAN Bigadan A/S Vroldvej 168 DK - 8660 Skanderborg Tel. : +45 86 57 90 90 Fax : +45 86 57 90 93		Tag:		
		Engineer / Assistent :		bro / siw
Scale :		1 : 50		
Size:		DIN A3		
Dwg No. :		211519-620-001		Rev.:
Date : 02.04.2019		Sheet : 1 of 1		

Horsens Bioenergi - Udvidelse
 Zyklon container 40" with platform
 Plan



A	change heatexchanger and quantity	02.04.2019	siw	bro
Rev.	Description	Rev. Date	Rev. By	Approved
	Denne tegning må ikke overlades til, kopieres eller udnyttes af uvedkommende uden vor tilladelse.	This drawing remains our property. Its use without due authority is forbidden, and will lead to legal action.	Diese Zeichnung ist unser Eigentum. Unbefugte Benutzung ist verboten und wird gerichtlich verfolgt.	Ce dessin est notre propriété. Toute utilisation indue est interdite sous peine de poursuites légales.
 <p>Bigadan A/S Vroldvej 168 DK - 8660 Skanderborg Tel. : +45 86 57 90 90 Fax : +45 86 57 90 93</p>		Tag:		
		Engineer / Assistent : bro / siw		
<p>Horsens Bioenergi - Udvidelse Heatexchanger Plan</p>		Scale : 1 : 50		
		Size: DIN A3		
		Dwg No. : 211519-621-001	Rev.:	
Date : 11.12.2017	Sheet : 1 of 1			



Denne tegning må ikke overlades til, kopieres eller udnyttes af uvedkommende uden vor tilladelse.

This drawing remains our property. Its use without due authority is forbidden, and will lead to legal action.

Diese Zeichnung ist unser Eigentum. Unbefugte Benutzung ist verboten und wird gerichtlich verfolgt.

Ce dessin est notre propriété. Toute utilisation indue est interdite sous peine de poursuites légales.



Bigadan A/S
Vroldvej 168
DK - 8660 Skanderborg
Tel. : +45 86 57 90 90
Fax : +45 86 57 90 93

Tag:

Engineer / Assistent : bro / siw

Scale : 1 : 50

Size: DIN A3

Dwg No. :

211519-640-001

Date : 02.04.2019



Rev.:

Sheet : 1 of 1

Horsens Bioenergi - Udvidelse
Separation container 20"
Plan



NOTAT

Til: Rikke Cochran
Kopi: Henrik Bie; Ralf Karmann
Projekt: Horsens Bioenergi
Dato: 19-08-2019
Fra: Rene Helbo

Vedrørende: "Supplerende informationer til ansøgning om miljøgodkendelse Horsens Bioenergi – udvidelse med nye processer."

I forbindelse med at der på Horsens Bioenergi ønskes opført faciliteter til en ekstra oprensning af den pulp som Daka producerer, har Horsens Kommune ønsket oplyst om der i biogasanlæggets luftrensningssystem er kapacitet til at håndterer eventuelle yderlige luftmængder.

Det eksisterende lugtbehandlingsanlæg er blevet eftervist af Niras, og siden hen er der blevet tilført en yderlig luftmængde fra den haludvidelse der er blevet etableret primo 2019.

Det procesudstyr, der påtænkes opsat i forbindelse med oprensningen af madpulpen er:

1 stk. Modtagertank

Tanken er lufttæt, og holdes ved et let undertryk, så det er kun fortrængningsluften fra ind-pumpningen der ledes til luftrensningen. Dette vil være ca. 50-75 m³/time.

2 stk. Pasteuriseringstanke

Past-tankene er helt tætte og de forbindes til biogasanlæggets gassystem, sådan at fortrængningsluften fra ind og udpumpning "åndes" til og fra reaktorerne.

1 stk. Cyklon-enhed & 3 stk. Separatorer

Cyklon- og separatorenhederne er opstillet i lukkede containere, der er et let afsug fra disse containere til luftanlægget. Desuden sker behandlingen af pulpen i lukkede systemer, så fra disse enheder er der meget lidt emissioner til luftanlægget.

Samlet set er den ekstra belastning af biofilteret så lille at det ikke skønnes nødvendigt med ekstra foranstaltninger.