

RGS Nordic A/S  
Askelunden 24  
Østerhoved  
4230 Skælskør



Center for Miljø, Plan og  
Teknik  
Virksomheder og Landbrug  
Dahlsvej 3  
4220 Korsør

Tlf. 58 57 36 00  
teknik@slagelse.dk  
www.slagelse.dk

### **Afgørelse om ikke – godkendelsespligtigt opstilling af plasttank til jernklorid med syre.**

Slagelse Kommune har den 6. august modtaget en ansøgning fra RGS Nordic A/S om opstilling af en plasttank på 40 M<sup>3</sup> til opbevaring af jernklorid med syre.

18. august 2021  
Sagsnr.: 330-2010-104394

#### **Afgørelse**

Det er Slagelse Kommunes vurdering, at opstillingen af tanken med jernklorid med syre ikke giver anledning til øget forurening eller at det giver anledning til at vilkårene i den eksisterende miljøgodkendelse skal ændres. Godkendelse efter Miljøbeskyttelseslovens<sup>1</sup> § 33 stk. 1, er derfor ikke nødvendig.

Kontaktperson:  
Kim Anker Wittendorff  
Hansen  
Direkte tlf. 58 57 95 22

Med denne afgørelse er der ikke taget stilling til, om det ansøgte kræver tilladelse efter anden lovgivning.

Fax.  
EAN nr. 5798007389727

#### **Afgørelse efter Miljøvurderingsloven<sup>2</sup>**

Slagelse Kommune har ikke modtaget ansøgning i henhold til miljøvurderingsloven (VVM), og tager dette til efterretning.

#### **Baggrund for ansøgningen**

Beskrivelse af projektet fremgår af bilag 1 til denne afgørelse.

#### **Slagelse Kommune vurdering**

Opstilling af en tank til jernklorid med syre, er en del af den eksisterende rensningsproces. Jernklorid bruges til at bundfælde de stoffer som findes i den frie vandfase, under rensning af spildevand.

Slagelse Kommune vurderer samlet at opstillingen af tanken med jernklorid med syre, ikke giver anledning til øget forurening, eller behov for at der skal ændres i den eksisterende miljøgodkendelse.

<sup>1</sup>Lovbekendtgørelse af lov om miljøbeskyttelse LBK nr. 1218 af 325-11-2019

<sup>2</sup>Lovbekendtgørelse om miljøvurdering af planer og programmer og af konkrete projekter (VVM) LBK. Nr. 973 af 25-06-2020

Da opstillingen af den nye tank ikke giver anledning til en ny miljøgodkendelse, er den nye tank omfattet af de vilkår som er i den eksisterende miljøgodkendelse.

Side2/6

### **Høring**

Denne afgørelse har været i høring hos virksomheden inden den bliver offentliggjort. Afgørelse har været i høring fra den 11. august 2021 til den 16. september 2021.

### **Offentliggørelse og klagevejledning**

Afgørelsen kan, i henhold til Bek. Nr. 1534 af 09-12-2019" bekendtgørelse om godkendelse af listevirksomheder" §56, stk. 2, påklages inden den 20. september 2021 skriftligt påklages til Miljø- og Fødevareklagenævnet, og eventuel klage skal senest ved klagefristens udløb 12. februar 2021 være sendt til Miljø- og Fødevareklagenævnet gennem klageportalen, som du finder på [www.virk.dk](http://www.virk.dk) eller [www.borger.dk](http://www.borger.dk) – søg efter "klageportal".

Ved oprettelsen af klagen skal der indbetales et gebyr. Gebyret tilbagebetales, hvis klager får helt eller delvis medhold i klagen.

#### *Betingelser, mens en klage behandles*

Virksomheden vil kunne udnytte afgørelsen om miljøgodkendelse i den tid, Miljø- og Fødevareklagenævnet behandler en eventuel klage, medmindre Nævnet bestemmer andet. Dette indebærer dog ingen begrænsning for Miljø- og Fødevareklagenævnets adgang til at ændre eller ophæve godkendelsen.

### **Søgsmål**

Opmærksomheden henledes på miljøbeskyttelseslovens § 101, stk. 1, vedrørende søgsmål. Heraf fremgår det, at såfremt det ønskes at prøve afgørelsen ved domstolene, skal sagen være anlagt senest 6 måneder efter, at afgørelsen er meddelt.

Fristen for at anlægge søgsmål udløber således den 1. april 2022.

### **Øvrige forhold**

Denne afgørelse har kun taget højde for forhold som vedrøre Miljøbeskyttelsesloven, der er derfor ikke taget stilling til anden lovgivning, f.eks. Bygge-loven, Jordforureningsloven o.l.

Venlig hilsen

Kim Anker Wittendorff Hansen  
Miljøtekniker

# Ny 40 m<sup>3</sup> plast- tank til jernklorid med syre

Information til Slagelse kommune

Rikke Aavang Wind  
06-08-2021

## 1 Indledning

RGS Nordic ønsker at opsætte en ny 40m<sup>3</sup> dobbeltvægget plasttank til jernklorid med syre, der skal ledes til renseprocessen. Tanken etableres på et pladefundament, ved siden af den eksisterende fosfortank og aflæsning af jernklorid med syre sker fra den eksisterende aflæsseplads, der allerede bruges til aflæsning af fosfor og afhentning af olie fra skimmertanken.

## 2 Tank

Tanken er dobbeltvægget og udstyres med lækagealarm, niveautransmitter og niveaugaffel.

## 3 Faciliteter til modtagelse af jernklorid med syre

Der etableres en rørforbindelse i jord mellem aflæsseplads og tank, med en tankkoblingsstuds på aflæssepladsen, så eventuelt spild ifm. aflæsning havner på aflæssepladsen, der er udstyret med afløb og pumpe til perkolattank, der er forbundet til renseprocessen.

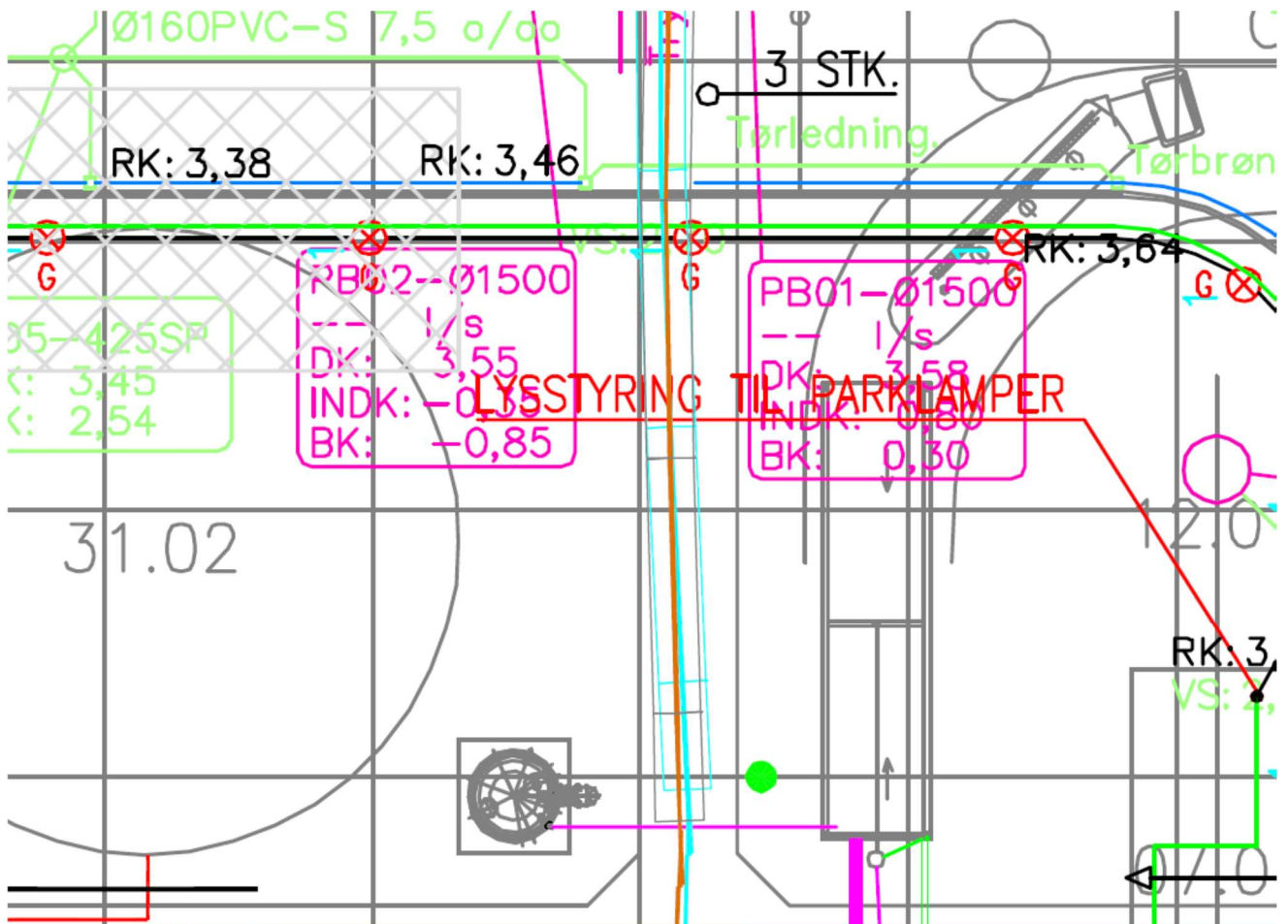
## 4 Forbindelse fra tank til renseproces

Fra tanken etableres en rørforbindelse med pumpe til rensningsanlæggets selector. Rørforbindelsen lægges delvis i jord og i ingeniørgangen, hvor pumpen til dosering af jernklorid med syre også placeres.

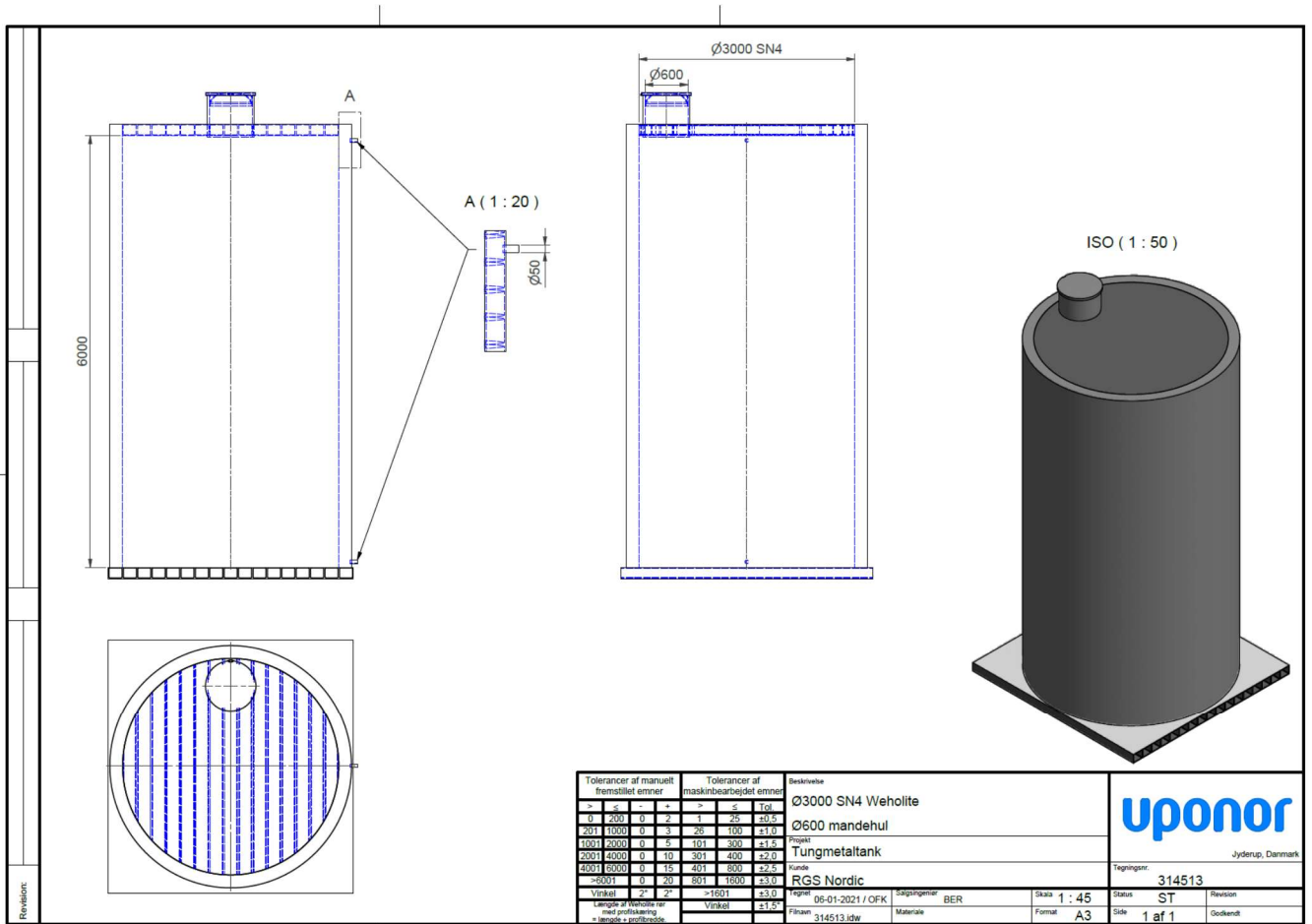


Figur 1: Billede af eksisterende fosfortank samt markering (blå) af placeringen af ny jernklorid-tank. Forventet placering af tanken kan ses på Figur 1 og Figur 2.

Tanken bliver af samme type, som den tank der etableres ifm. aflæsseplads for tungmetalvand. Tegning af tanken ses i appendiks



Figur 2: Placering af Jernkloridtank (blå markering) ved siden af fosfortank. Med visning af rørforbindelse til aflæsseplads (i jord) og proces (via ingeniørgang).



Tolerancer af manuelt fremstillet emner		Tolerancer af maskinbearbejdet emner		Beskrivelse	
Ø	h	Ø	h	Ø	h
0	200	0	2	0	100
201	1000	0	3	26	100
1001	2000	0	5	101	300
2001	4000	0	10	301	400
4001	8000	0	15	401	800
>8001	0	20	30	801	1800
Vinkel	2°	2°	>1601	53.0	
Langsigtet	1	1	1	1	1
Langsigtet	1	1	1	1	1
Langsigtet	1	1	1	1	1

Ø3000 SN4 Weholite		Beskrivelse	
Ø600 mandehul		Ø3000 SN4 Weholite	
Tungmetaltank		Ø600 mandehul	
RGS Nordic		Projekt	
09-01-2021 / OFK		Tungmetaltank	
314513 idr		Kunde	
BER		RGS Nordic	
1 : 45		Følgende	
A3		09-01-2021 / OFK	
1 af 1		314513 idr	
ST		Materiale	
Godkendt		BER	
		Format	
		A3	
		Skala	
		1 : 45	
		Status	
		ST	
		Side	
		1 af 1	
		Godkendt	

Tagninger:		314513	
Jyderup, Danmark		uponor	

Revision:

This document contains confidential and proprietary information of Uponor Corporation. Any party receiving notice of this document does so under the non-disclosure and agreement that it will neither reproduce, disclose to third parties or use this document for any purpose other than those expressly agreed to by any Uponor group company.