



Fjernvarme Fyn Affaldsenergi  
Att. Miljøkonsulent Klaus Hougaard  
Havnegade 120  
5000 Odense C

Virksomheder  
J.nr. MST-1270-02121  
Ref. Johje/Anbri  
Den 15. marts 2017

Sendt digitalt til CVR 25495969

# MILJØGODKENDELSE

## **For:**

### **Fjernvarme Fyn Affaldsenergi (FFA)**

Adresse	Havnegade 120
Postnummer by	5000 Odense C
Matrikel nr.:	21b, Bågø Strand, Odense Jorder
CVR-nummer:	25495969
P-nummer:	1007775276
Listepunkt nummer:	5.2a Bortskaf/nyttig-Dagreno. > 3 tons/t, forbrænding.
J. nummer:	MST-1270-2121

## **Godkendelsen omfatter:**

Miljøgodkendelse til udskiftning af elektrofiltre og ændring af dioxinrensningen i røggasrensningen for linjerne 11 og 12 med posefiltre. Endvidere ansøges om miljøgodkendelse til ombygning af det ene af forbrændingsanlæggets to spildevandsrensaneanlæg til ét fælles til rensning af spildevand fra alle tre affaldslinjer inden afledning til kommunalt rensningsanlæg.

Dato: 15. marts 2017

Godkendt:

Jørn H. Jeppesen  
Civilingeniør  
72544247  
johje@mst.dk

Annonceres den 15. marts 2017  
Klagefristen udløber den 12. april 2017  
Søgsmålsfristen udløber den 15. september 2017

Revurdering påbegyndes når EU-kommissionen har offentliggjort en BAT-konklusion i EU-tidende, der vedrører virksomhedens hovedlistepunkt.

## INDHOLDSFORTEGNELSE

1.	INDLEDNING .....	4
2.	AFGØRELSE OG VILKÅR .....	6
	<b>2.1 Vilkår for miljøgodkendelsen.....</b>	<b>6</b>
	A. Generelle forhold.....	6
	B. Indretning og drift.....	6
	C. Jord og grundvand .....	7
	D. Indberetning/rapportering .....	8
3.	VURDERING OG BEMÆRKNINGER .....	9
	<b>3.1 Begrundelse for afgørelse .....</b>	<b>9</b>
	<b>3.2 Miljøteknisk vurdering.....</b>	<b>9</b>
	Planforhold og beliggenhed .....	9
	Bedste tilgængelige teknik.....	10
	A. Generelle forhold.....	11
	B. Indretning og drift.....	11
	C. Jord og grundvand .....	13
	D. Indberetning/rapportering .....	14
	<b>3.3 Udtalelser/høringssvar.....</b>	<b>14</b>
	3.3.1 Udtalelse fra andre myndigheder .....	14
	3.3.2 Udtalelse fra borgere mv. ....	14
	3.3.3 Udtalelse fra virksomhed.....	14
4.	FORHOLDET TIL LOVEN.....	15
	<b>4.1 Lovgrundlag.....</b>	<b>15</b>
	4.1.1 Miljøgodkendelsen .....	15
	4.1.2 Listepunkt .....	15
	4.1.3 BREF.....	15
	4.1.4 Revurdering.....	15
	4.1.5 Risikobekendtgørelsen.....	15
	4.1.6 VVM-bekendtgørelsen.....	16
	4.1.7 Habitatdirektivet .....	16
	<b>4.2 Øvrige gældende godkendelser og påbud.....</b>	<b>16</b>
	<b>4.3 Tilsyn med virksomheden .....</b>	<b>16</b>
	<b>4.4 Offentliggørelse og klagevejledning .....</b>	<b>16</b>
	<b>4.5 Liste over modtagere af kopi af afgørelsen.....</b>	<b>17</b>
5.	BILAG .....	18
	<b>Bilag A: Kort over virksomhedens beliggenhed i 1:25.000 .....</b>	<b>19</b>
	<b>Bilag B: Virksomhedens omgivelser (temakort) .....</b>	<b>20</b>
	<b>Bilag C: Ansøgning om miljøgodkendelse/miljøteknisk</b>	
	<b>beskrivelse .....</b>	<b>21</b>

## 1. INDLEDNING

Fjernvarme Fyn A/S, Billedskærervej 7, 5230 Odense M er 100% ejer af aktieselskabet Fjernvarme Fyn Affaldsenergi A/S, der ejer og driver et affaldsforbrændingsanlæg (FFA) på adressen Havnegade 120, 5000 Odense C.

Forbrændingsanlægget består af 3 ovnlinjer. FFA har godkendelse til indfyring af en maksimal affaldsmængde på 289.000 ton pr. kalenderår, svarende til en godkendt teknisk behandlingskapacitet på ca. 34 ton affald pr. time relateret til en brændværdi på 11,25 MJ/kg. Kapaciteten er fordelt med 9 tons affald pr. time på ovnlinje 11 og 12 og 16 tons affald pr. time på ovnlinje.

Røggasrensningen på linjerne 11 og 12 på FFAs affaldsforbrændingsanlæg er i dag opbygget med et el-filter, et skrubbersystem og et posefilter, hvor der injiceres sorbalit (blanding af aktiv kul og kalk) for at fjerne dioxin. I forbindelse med at der etableres røggaskondensering for alle anlæggets tre linjer (11, 12 og 13), ombygges el-filtrene på linjerne 11 og 12 med posefiltre, hvori der injiceres aktiv kul (koks) for at fjerne dioxin. Herved slås nuværende to rensetrin for hhv. støv og dioxin sammen til ét, og dioxinrensningen flyttes, så den er placeret før skrubber.

Ved etableringen af røggaskondenseringsanlægget på FFA opstår en ny spildevandsstrøm i form af røggaskondensat. For at kunne genanvende hovedparten af røggaskondensatet etableres et omvendt osmoseanlæg (RO-anlæg) til rensning af kondensatet, så 75% eller mere efterfølgende kan genanvendes til produktion af spædevand til fjernvarmesystemet samt procesvand på Fynsværket og FFA. Samtidig er RO-anlægget etableret med en kapacitet, der gør det muligt også at rense hele mængden af røggaskondensat fra FYV8 og genanvende samme procentdel af denne kondensatmængde til spædevandsproduktion og procesvand.

Ved passagen af RO-anlægget tilbageholdes ca. 25% af disse to kildestrømme som koncentrat, hvoraf størstedelen genbruges i røggasrensningsanlæggenes skrubbertrin 1 på Linje 11, Linje 12 og Linje 13, hvorefter det ledes til FFAs spildevandsrensningsanlæg. En mindre del af koncentratet ledes direkte til FFAs spildevandsrensningsanlæg. Etableringen af røggaskondenseringsanlægget vil derfor øge mængden af spildevand, der skal behandles på FFAs spildevandsanlæg.

Da den forøgede mængde spildevand vil udfordre kapaciteten for de eksisterende rensningsanlæg og derved nedsætte rensningseffektiviteten, bliver der etableret et nyt spildevandsrensningsanlæg, der vil behandle spildevandet fra alle tre affaldslinjer samt en andel af koncentratet fra RO-anlægget. Den nye spildevandsrensning vil fortsat basere sig på vådkemiske fældningsprocesser, og det behandlede spildevand vil fortsat blive afledt til kommunalt rensningsanlæg i henhold til gældende spildevandstilladelse.

Miljøstyrelsen har screenet projektet efter VVM-reglerne. Projektet er vurderet til ikke VVM-pligt, og der er truffet selvstændig afgørelse herom.

Ved fastsættelse af vilkår for det ansøgte stilles der vilkår til anlæggets påvirkning af det omgivne miljø med dioxin via luftforurening fra forbrændingsprocesserne.

Godkendelsen er et tillæg til den reviderede miljøgodkendelse af 1. juli 2005. Afgørelsen gives under forudsætning af, at alle vilkår i den reviderede miljøgodkendelse overholdes.

## 2. AFGØRELSE OG VILKÅR

På grundlag af oplysningerne i afsnit 3 / bilag [C], ansøgning om miljøgodkendelse, godkender Miljøstyrelsen hermed udskiftning af elektrofiltret og ændring af dioxinrensning i røggasrensningen for linjerne 11 og 12 samt en ombygning af anlægget til rensning af spildevand inden afledning til kommunalt rensningsanlæg.

Miljøgodkendelsen meddeles i henhold til § 33, stk. 1, i miljøbeskyttelsesloven<sup>1</sup>.

Godkendelsen gives på følgende vilkår, der som udgangspunkt er retsbeskyttede i en periode på 8 år fra godkendelsens dato. Godkendelsen tages dog op til revurdering i overensstemmelse med reglerne i miljøbeskyttelseslovens § 41a, stk. 2 og stk. 3, herunder når EU-Kommissionen har offentliggjort en BAT-konklusion i EU-Tidende, der vedrører virksomhedens listepunkt.

### 2.1 Vilkår for miljøgodkendelsen

#### A. *Generelle forhold*

- A1 Godkendelsen bortfalder, hvis driften ikke er startet inden 5 år fra godkendelsens dato.
- A2 Et eksemplar af godkendelsen skal til enhver tid være tilgængeligt på virksomheden. Driftspersonalet skal være orienteret om godkendelsens indhold.
- A3 Tilsynsmyndigheden skal orienteres om følgende forhold:
- Ejerskifte af virksomhed
  - Ejerskifte af ejendom
  - Hel eller delvis udskiftning af driftsherre
  - Indstilling af driften af en listeaktivitet for en periode længere end 6 måneder

Orienteringen skal være skriftlig og fremsendes senest fire uger efter offentliggørelse af ændringen (ejerskifte, driftsherreforhold), eller beslutningen om ændringen (indstilling).

- A4 Tilsynsmyndigheden skal straks underrettes, såfremt vilkårene i denne godkendelse ikke overholdes.

Hvis overskridelser af vilkår eller andre driftsforstyrrelser eller uheld medfører umiddelbar fare for menneskers sundhed, eller i betydelig omfang truer med at påvirke miljøet negativt, skal driften af anlægget i relevant omfang indstilles.

Virksomheden skal straks træffe de fornødne foranstaltninger til sikring af, at vilkårene igen overholdes.

#### B. *Indretning og drift*

- B1 Projektet må ikke ændre på indholdet af stoffer (niveauerne) i røggassen i forhold til, hvad der ligger til grund for gældende miljøgodkendelse af 1.

---

<sup>1</sup> Lov om miljøbeskyttelse, LBK nr 1189 af 27/09/2016

juli 2005 samt miljøgodkendelse for røggaskondenseringsanlægget af 1. juli 2016.

- B2 FFA skal følge den fremlagte plan i bilag C til minimering af virkningen af memory-effekten på dioxin, og som beskrevet nedenfor

I skrubberne skal demistre og tagreuder af plastmaterialer udskiftes i forbindelse med ombygningen.

Røggaskanalerne skal rengøres grundigt imellem det nye og det gamle rensesrin for dioxin.

Det gamle rensesrin for dioxin (posefilter med injektion af aktivt kul) skal bibeholdes i en periode til at fjerne dioxiner frigivet fra røggasset efter det nye rensesrin.

Til at følge afviklingen af memory-effekten, skal der etableres mulighed for udtagning af prøver af den rensede røggas umiddelbart før det gamle rensesrin for dioxin.

Der skal udtages prøver fra røggassen 4 gange årligt for kontrol af memory-effekten for dioxin. Prøverne skal udtages og analyseres på samme vis som angivet i vilkår 42 om præstationskontrol i gældende miljøgodkendelse af 1. juli 2005. De to målinger, der ligger forskudt i forhold til de halvårige præstationskontroller, skal foretages ca. midt i mellem disse kontroller, således at der måles for dioxin hver 3. måned.

- B3 Prøverne i forbindelse med præstationskontrollen jf. vilkår 42 i godkendelse af 1. juli 2005 skal udtages før og efter det gamle rensesrin for dioxin, mens de mellemliggende prøver kun tages før det gamle rensesrin. Når memory-effekten er klinget af og to på hinanden følgende resultater af kontrollen før det gamle rensesrin for dioxin ligger under den gældende grænseværdi for dioxin på  $0,1 \text{ ng I-TEQ/m}^3 \text{ (ref)}^2$ , kan det gamle rensesrin for dioxin by-passes permanent.

Herefter skal der jævnfør vilkår 42 i gældende miljøgodkendelse af 1. juli 2005 som minimum udføres 2 årlige præstationskontroller.

FFA skal fremsende en redegørelse for, at der er etableret mulighed for at der kan udtages prøve for dioxin af den rensede røggas umiddelbart før det gamle rensesrin for dioxin inden det nye renseanlæg tages i brug.

- B4 Første kontrol af dioxin skal være en præstationskontrol med måling af dioxin før og efter det gamle rensesrin for dioxin.

Første kontrol af dioxin skal foretages umiddelbart efter afbrænding af affald med nyt rensesrin i drift.

### ***C. Jord og grundvand***

- C1. Spildevandsrenseanlægget skal bestå af egnede og tætte beholdere, der er placeret under tag og beskyttet mod vejrlig. Spildevandsrenseanlægget

---

<sup>2</sup> Referencetilstand (0 °C, 101,3 kPa, tør gas, ved 11% O<sub>2</sub>)

skal være placeret på en tæt belægning og være indrettet således, at spild kan holdes inden for et afgrænset område, og uden mulighed for afløb til jord, grundvand, overfladevand eller kloak, jf. vilkår 35 i miljøgodkendelsen af 1. juli 2005.

#### ***D. Indberetning/rapportering***

##### **Præstationskontrol**

- D1 Rapport over kontrol for dioxin jf. vilkår B3 skal straks sendes til tilsynsmyndigheden, når den er modtaget fra prøvetagningsfirmaet og senest inden 3 måned efter, at målingen er gennemført.

Hvis præstationskontrollen viser, at en parameter overskrider gældende grænseværdi, skal tilsynsmyndigheden desuden modtage en vurdering af årsag og tiltag for afhjælpning, og der skal foretages en supplerende præstationskontrol senest 1 måned efter, at rapport fra prøvetagningsfirmaet er modtaget.

Tilsynsmyndigheden skal underrettes straks, så snart virksomheden bliver bekendt med, at der kan være overskridelse af emissionsgrænseværdien for dioxin.

Indberetningen skal indeholde oplysninger om den konstaterede overskridelse eller den sandsynlige overskridelse. Hvis overskridelsen er konstateret i forbindelse med en foreløbig rapport skal virksomheden oplyse om hvornår virksomheden forventer, at fremsende den endelige og kvalitetssikrede rapport over præstationsmålingen.

Ved overskridelser af gældende grænseværdier, skal virksomheden oplyse, hvad der er gjort for at afhjælpe forholdet.



### 3. VURDERING og BEMÆRKNINGER

#### 3.1 Begrundelse for afgørelse

Ombygningen af røggasanlægget på linje 11 og linje 12, vil betyde at fjernelsen af dioxin flyttes frem i renseprocessen mod kedlen. Herved vil den del af installationerne i røggaskanalen, der sidder nedstrøms det nye rensetrin og frem til den tidligere dioxinfjernelse, og som tidligere derfor har været eksponeret for urensset røggas, i en periode afgive dioxin til den rensede røggas (memory-effekt). Der er en lang række erfaringer fra andre anlæg fordelt over Vesteuropa, der viser, at memory-effekten kan være et problem og forårsage emissioner, der ligger over gældende grænseværdi.

Erfaringer fra andre anlæg med lignende dioxinrensetrin, viser at det gennemsnitlige niveau for dioxin stiger en anelse, men holdes dog fortsat generelt under grænseværdien

Tilladelse til ombygningen af røggasanlægget på linje 11 og linje 12 kræver derfor godkendelse efter miljøbeskyttelseslovens § 33, da der sker en udvidelse af forureningen idet der skal sikres mod emission fra memory-effekt.

I henhold til godkendelsesbekendtgørelsens<sup>3</sup> § 18 må miljøgodkendelse ikke meddeles medmindre:

- Virksomheden har truffet de nødvendige foranstaltninger til forebyggelse og begrænsning af forurening ved anvendelse af bedste tilgængelige teknik, og
- Virksomheden i øvrigt kan drives på stedet uden at påføre omgivelserne forurening, som er uforenelig med hensynet til omgivelsernes sårbarhed og kvalitet.

Virksomhedens foranstaltninger til forebyggelse af og begrænsning af forureningen er tilstrækkelige hvis vilkår følges.

Miljøstyrelsen vurderer at virksomheden har foretaget de tilstrækkelige foranstaltninger således at godkendelsen kan meddeles jævnfør godkendelsesbekendtgørelsens §18.

#### 3.2 Miljøteknisk vurdering

##### *Planforhold og beliggenhed*

Der skal ikke foretages en nærmere konsekvensvurdering af projektets virkninger på Natura 2000<sup>4</sup> områderne: nr. 100 *Odense Fjord*, nr. 114 *Odense Å med Hågerup Å, Sallinge Å og Lindved Å* og nr. 113 *Urup Dam, Brabæk Mose, Birkende Mose og Illemose*, samt bilag IV-arter. Det skyldes, at projektet ikke i sig selv eller i forbindelse med andre planer og projekter vurderes at kunne påvirke de pågældende Natura 2000-områder væsentligt eller kan påvirke bilag IV-arter.

Ombygningen af røggasrensingsanlægget medfører at gældende grænseværdi kan overholdes, og at emissionen fortsat vil ligge i intervallet for BAT.

<sup>3</sup> Bekendtgørelse om godkendelse af listevirksomheder BEK nr. 1517 af 07/12/2016

<sup>4</sup> Bekendtgørelse om udpegning og administration af internationale naturbeskyttelsesområder samt beskyttelse af visse arter, BEK nr. 926 af 27/06/2016

På baggrund af beregning af emission baseret på emissionsgrænseværdier i henhold til ansøgning om miljøgodkendelse fra den planlagte etablering af røggaskondensering og den deraf begrænsede deposition på de beskyttede naturområder, kan følgende konkluderes:

- Det kan således samlet på baggrund af objektive kriterier udelukkes, at projektet i sig selv, eller i forbindelse med andre planer og projekter, kan påvirke udpegningsgrundlaget væsentligt eller forårsage en tilstandsændring af beskyttet natur.
- Det ansøgte kan endvidere ikke beskadige eller ødelægge yngle- eller rasteområder i det naturlige udbredelsesområde for de dyrearter og plantearter, der er optaget i habitatdirektivets bilag IV.
- Det vurderes derfor samlet set, at der ikke skal foretages en nærmere konsekvensvurdering efter habitatreglerne.

Begrundelse for vurderingerne fremgår af VVM-screening af etablering og drift af ændring af røggasrensingsanlægget for linje 11 og 12 samt ombygning af spildevandsrensingsanlæg på Fjernvarme Fyn Affaldsenergi i Odense af 22. december 2016.

### ***Bedste tilgængelige teknik***

Den europæiske kommission har ladet udarbejde "Integrated Pollution Prevention and Control; Reference Document on Best Available Techniques for Waste Incineration, August 2006". Denne rapport er et omfattende dokument, der beskriver forskellige teknikker til affaldsforbrænding og spildevandsrensning i tilknytning hertil. I de populært kaldte BAT-noter eller BAT-anbefalinger er der en række anbefalinger for valg af teknologi og angivelse af erfaringsmæssigt opnåelige emissionsniveauer opgivet ved intervaller.

FFA oplyser at de forventer at anlægget fortsat kan leve op til emissionsgrænserne i EU BREF om Waste Incineration fra 2006.

I forhold til den planlagte ændring af røggasrensningen er det emissionsniveauerne for støv samt dioxiner og furaner, der er de relevante. Ombygningen betyder, at røggasrensningen for linjerne 11 og 12 bliver den samme som for linje 13. Fjernvarme Fyn Affaldsenergis egenkontrol for linje 13 viser emissioner inden for de angivne niveauer i EU BREF om Waste Incineration fra 2006. Det samme forventes at blive gældende for linjerne 11 og 12.

Ved at samle fjernelsen af flyveaske og dioxin i ét rensetrin reduceres det samlede energiforbrug for røggasrensningen, hvilket betragtes som BAT.

Placeringen af støvrensningen forrest i renseprocessen vil mere effektivt fjerne flyveasken fra det efterfølgende rensetrin i skrubberen, hvilket vil kunne have en positiv indvirkning på forbruget af kemikalier, slitage samt risikoen til tilstopning. Dette betragtes som BAT.

En ombygning af spildevandsrensingsanlægget og fortsat rensning af spildevandet fra røggasrensningens skrubberer baseret på vådkemisk proces inden udledning til kommunalt rensningsanlæg betragtes som BAT.

FFA oplyser endvidere at ændringen af røggasrensningen for linjerne 11 og 12, hvor rensningen for dioxin flyttes frem foran skrubberen og rensningen for støv på samme sted samtidig bliver mere effektiv, vurderes at begrænse indholdet af både bly (adsorberer til støv) og dioxin i spildevandet, så BAT niveauerne for spildevand vil kunne efterleves fremadrettet.

Herefter følger redegørelse og begrundelse for de enkelte vilkår.

## **A. Generelle forhold**

### **Vilkår A1**

Vilkåret er en følge af § 32 i godkendelsesbekendtgørelsen<sup>5</sup>. Det fremgår heraf, at myndigheden skal fastsætte en tidsfrist for, hvornår en godkendelse skal være udnyttet. Miljøstyrelsen vurderer at denne tidsfrist er passende, men forventer at ombygningen af røggasrensningen vil blive etableret og sat i drift i 2017.

### **Vilkår A2**

Godkendelsen skal være tilgængelig på virksomheden og driftspersonalet skal være orienteret om godkendelsens indhold og vilkår, således at det sikres at ansvarlige for driften er bekendte med virksomhedens miljøgodkendelse og sikrer at denne overholdes til enhver tid.

### **Vilkår A3**

Der fastsættes vilkår om, at tilsynsmyndigheden skal orienteres, hvis der sker ejerskifte af virksomheden eller udskiftning af driftsherren. Dette er blandt andet for at fastlægge, om ejerskiftet eller udskiftning af driftsherre involverer personer eller selskaber, der er registreret af Miljøstyrelsen, jf. miljøbeskyttelseslovens § 40a og b. Hvis dette er tilfældet, kan tilsynsmyndigheden tilbagekalde godkendelsen eller fastsætte særlige vilkår, jf. miljøbeskyttelseslovens § 41d.

Baggrunden for at stille vilkår om, at virksomheden skal orientere tilsynsmyndigheden ved indstilling af driften i mere end 6 måneder skyldes, at det kan have betydning for planlægning af tilsyn og opkrævning af gebyrer.

### **Vilkår A4**

Vilkår A4 er fastsat med udgangspunkt i godkendelsesbekendtgørelsens vilkårs katalog, § 21, stk. 1 nr. 6.

Med godkendelsesbekendtgørelsen er der indført krav om, at en afgørelse skal indeholde vilkår om, at bilag 1 virksomheder straks skal indberette overskridelser af vilkår til tilsynsmyndigheden, jf. § 21, punkt 6. FFA er endvidere reguleret af påbud af 5. april 2011 om straksindberetning i forbindelse med overskridelse af vilkår om luftemission.

Ydermere fremgår det af bekendtgørelsens § 21, punkt 6, at virksomheden skal træffe de nødvendige foranstaltninger for at sikre, at vilkårene igen overholdes, og at hvis overskridelsen medfører umiddelbart fare for menneskers sundhed, eller i betydeligt omfang truer med at påvirke miljøet negativt, skal driften af virksomheden i relevant omfang indstilles indtil vilkår(ene) igen kan overholdes.

## **B. Indretning og drift**

### **Vilkår B1**

Projektet må ikke ændre på indholdet af stoffer i røggassen (niveauerne) i forhold til, hvad der ligger til grund for gældende miljøgodkendelse af 1. juli 2005 samt miljøgodkendelse for røggaskondenseringsanlægget af 1. juli 2016.

Således ændrer projektet ikke ved de forudsætninger for beregning af deposition, der er lagt til grund for FFAs tillæg til miljøgodkendelse af 1. juli 2016.

---

<sup>5</sup> Bekendtgørelse om godkendelse af listevirksomheder BEK nr. 1517 af 07/12/2016

### **Vilkår B2**

Fjernevarme Fyn har i forbindelse med ansøgningen fremsendt en handlingsplan for forebyggelse af memory-effekt på dioxin. Handlingsplanen er vist i bilag C. Miljøstyrelsen vurderer, at forhøjede dioxinudledninger forårsaget af memory-effekt ikke må forekomme. Miljøstyrelsen fastsætter derfor vilkår om at handlingsplanens punkter skal følges.

For at minimere virkningen af memory-effekten af dioxin bliver der gjort følgende tiltag som handlingsplan for afvikling af memory-effekten:

- I skrubberne vil demistre, og tagrender af plastmaterialer blive udskiftet i forbindelse med ombygningen.
- Røggaskanalerne imellem det nye og det gamle rensetrin for dioxin er lavet af glasfiber. Kanalerne rengøres grundigt.
- Det gamle rensetrin for dioxin (posefilter med injektion af aktivt kul) bibeholdes i en periode til at fjerne dioxiner frigivet fra røggasset efter det nye rensetrin.
- For at følge afviklingen af memory-effekten, etableres der mulighed for udtagning af prøver af den rensede røggas umiddelbart før det gamle rensetrin for dioxin. Der udtages prøver fra røggassen 4 gange årligt. Prøverne udtages og analyseres på samme vis som angivet i gældende miljøgodkendelses vilkår om præstationskontrol.

### **Vilkår B3**

Der er erfaringer fra andre anlæg i Vesteuropa, der viser, at memory-effekten kan være et problem og forårsage emissioner, der ligger over gældende grænseværdi.

Dioxinen afgives efterfølgende over en lang periode, der kan strække sig over flere år. Mængden af dioxin, som vil komme fra overfladerne, kendes ikke. Erfaringsmæssigt har de afgivne mængder en halveringstid på et halvt år.

Der skal udtages prøver fra røggassen 4 gange årligt for kontrol af memory-effekten for dioxin før det gamle rensetrin for dioxin. Prøverne skal udtages og analyseres på samme vis som angivet i vilkår om præstationskontrol i gældende miljøgodkendelse af 1. juli 2005.

Der er derfor stillet vilkår om at der skal udtages prøver af den rensede røggas umiddelbart før det gamle rensetrin for dioxin og først når memory-effekten er klinget af og to på hinanden følgende resultater ligger under den gældende grænseværdi, kan det gamle rensetrin by-passes permanent.

Der skal foretages den normale præstationskontrol som skal bestå af prøver der er udtaget efter det gamle rensetrin for dioxin.

Der er desuden stillet vilkår om, at FFA skal fremsende en redegørelse for at der er etableret mulighed for at udtage prøve for dioxin af den rensede røggas umiddelbart før det gamle rensetrin for dioxin inden det nye renseanlæg tages i brug.

### **Vilkår B4**

Der er stillet vilkår om at første kontrol af dioxin skal være en præstationskontrol med måling af dioxin før og efter det gamle rensetrin for dioxin og første kontrol af dioxin skal foretages umiddelbart efter afbrænding af affald med nyt rensetrin i drift.

Det er Miljøstyrelsens vurdering, at krav om at første måling skal være en præstationsmåling tilvejebringer viden om udsendelsen af dioxin til omgivelserne.

### ***C. Jord og grundvand***

#### **Vilkår C1**

Miljøstyrelsen vurderer, at der bør stilles vilkår for at sikre miljøet imod udslip af stoffer fra spildevandsanlægget og anlægget skal være indrettet i områder med tæt belægning uden mulighed for afløb til jord, grundvand, overfladevand eller kloak.

#### **Basistilstandsrapport**

Efter godkendelsesbekendtgørelsens § 15 skal myndigheden træffe afgørelse om, hvorvidt virksomheden skal udarbejde basistilstandsrapport i forbindelse med miljøgodkendelse jf. miljøbeskyttelseslovens § 33.

Hvis vurderingen af behovet for at udarbejde en basistilstandsrapport for hele virksomheden allerede er igangsat, kan det ansøgte projekt indgå i denne vurdering, og dermed udsættes, således at godkendelsen kan meddeles før basistilstandsrapporten foreligger. Dette kræver dog, at det ansøgte ikke i sig selv har nogen relevans for en basistilstandsrapport, og at udvidelsen eller ændringen ikke påvirker muligheden for at gennemføre senere tekniske undersøgelser

Virksomheden har modtaget opstartsbrev for revurdering af gældende miljøgodkendelse med krav om udarbejdelse af redegørelse for hele virksomheden som omfatter de aktiviteter, der er beskrevet i trin 1-3 i tabel 5.1 i EU Kommissionens vejledning om Basistilstandsrapport.

FFA har oplyst, at Cowi har lavet kortlægning af kemikalier i forbindelse med udarbejdelse af trin 1-3 i Basistilstandsrapporten, men virksomheden er endnu ikke klar til at fremsende trin 1-3.

Da det ikke er muligt at udskyde basistilstandsrapporten til revurderingen, har Miljøstyrelsen bedt FFA om en supplerende redegørelse til miljøansøgningens afsnit om vurdering af behov for basistilstandsrapport.

FFA skal for de relevante områder/arealer i forbindelse med ombygningen af røggasrensingsanlægget og spildevandsbehandlingen udarbejde en redegørelse svarende til trin 3, hvor der ses på stand af belægnings, rørføringer, samlinger m.m. i forbindelse med det ansøgte projekt.

FFA har efterfølgende den 13. februar 2017 fremsendt supplerende redegørelse.

For at en godkendelsespligtig udvidelse/ eller ændring kan siges ikke i sig selv at have nogen relevans for en basistilstandsrapport, skal der være tale om at den ansøgte udvidelsen eller ændringen isoleret set ikke medfører nogen ændret håndtering af relevante farlige stoffer på FFA, eller at der ikke indføres nye farlige stoffer på virksomheden, der kan give anledning til en længerevarende forurening.

Af redegørelsen fremgår at det ansøgte ikke introducerer stoffer, der kan betragtes som "relevante farlige stoffer" og det ansøgte projekt har ikke nogen relevans for en basistilstandsrapport og påvirker desuden ikke muligheden for at gennemføre tekniske undersøgelser af jord og grundvand.

På baggrund af dette vurderer Miljøstyrelsen, at der i dette særlige tilfælde vil kunne meddeles en delmiljøgodkendelse, før basistilstandsrapporten foreligger.

## ***D. Indberetning/rapportering***

### **Vilkår D1**

Det er særligt vigtigt ved præstationsmålinger, at de driftsforhold, der skal måles under, er godt beskrevet. Det skyldes, at de udtagne prøver skal repræsentere virksomhedens maksimalt forekommende emission over hele året. Det er derfor vigtigt, at målingerne udføres under de driftsforhold, hvor den maksimale emission forekommer.

Til kontrol af at krav om præstationskontrol jf. vilkår B3 overholdes, stilles krav om, at rapporter udført i forbindelse med opfyldelse af vilkår B3 løbende sendes til tilsynsmyndigheden. Såfremt der er tale om overskridelser af grænser, skal virksomheden oplyse, hvad der er gjort for at afhjælpe forholdet, herunder en vurdering af årsag og tiltag for afhjælpning, og virksomheden skal foretage en supplerende præstationskontrol senest 1 måned efter, at rapport fra prøvetagningsfirmaet er modtaget.

Hvis virksomheden inden den endelige rapport, bliver bekendt med at der sandsynligvis er en overskridelse skal dette indberettes til tilsynsmyndigheden straks, med redegørelse for de kommende tiltag. Virksomheder får ofte tilsendt foreløbige rapporter til udtalelse, hvorfor virksomheden er bekendt med emissionsniveauet inden den endelige og kvalitetssikrede rapport foreligger. Da dette ofte strækker sig over længere tid ønsker Miljøstyrelsen at tilsynet bliver inddraget tidligere i forløbet.

## **3.3 Udtalelser/høringssvar**

### ***3.3.1 Udtalelse fra andre myndigheder***

Ved e-mails af 9. december 2016 har Odense Kommune meddelt, at kommunen ingen bemærkninger har til ansøgning om miljøgodkendelse til ændring af røggasrensningsanlægget for FFA linje 11 og 12 samt ombygning af spildevandsrensningsanlæg på forbrændingsanlægget.

Odense Kommune vurderer dog, at projektet vedr. ændring af røggasrensningsanlægget for FFA linie 11 og 12 samt ombygning af spildevandsrensningsanlægget medfører væsentlige ændringer i forudsætningerne for spildevandstilladelserne til hhv. Odense Kraftvarmeværk (Nuværende Fjernvarme Fyn affaldsenergi A/S) af 8. november 2011 og Fynsværkets halmfyrede blok (FYV8) af 7. august 2013.

Odense Kommune har oplyst, at de vil udarbejde en ny spildevandstilladelse som forventes meddelt i løbet af maj 2017.

### ***3.3.2 Udtalelse fra borgere mv.***

Ansøgningen om godkendelse har været annonceret på hjemmesiden den 8. december 2016.

Der er ikke modtaget henvendelser vedrørende ansøgningen.

### ***3.3.3 Udtalelse fra virksomhed***

Fjernvarme Fyn Affaldsenergi har modtaget et udkast af godkendelsen til kommentering, og virksomhedens bemærkninger er indarbejdet i godkendelsen.

## **4. FORHOLDET TIL LOVEN**

### **4.1 Lovgrundlag**

#### **4.1.1 Miljøgodkendelsen**

Denne godkendelse gives i henhold til § 33, stk. 1, i miljøbeskyttelsesloven og omfatter kun de miljømæssige forhold, der reguleres af denne lov.

Godkendelsen gives som et tillæg til virksomhedens miljøgodkendelse af 1. juli 2005 og gives under forudsætning af, at såvel de vilkår, der er anført i denne godkendelse som vilkår i førnævnte godkendelse overholdes.

Efter ibrugtagning vil godkendelsen bortfalde, hvis den ikke har været udnyttet i 3 på hinanden følgende år, jf. miljøbeskyttelseslovens § 78a.

#### **4.1.2 Listepunkt**

Virksomheden anføres under listepunkt:

5.2. Bortskaffelse eller nyttiggørelse af affald i affaldsforbrændingsanlæg eller affaldsmedforbrændingsanlæg:

a) For dagrenovations- eller dagrenovationslignende affald, hvor kapaciteten er større end 3 tons/time. (s).

#### **4.1.3 BREF**

Der er på nævrende tidspunkt ikke vedtaget BAT-konklusioner for affaldsforbrændingsanlæg, men BREF-dokumentet fra august 2006 for affaldsforbrændingsanlæg er stadig gældende.

For denne afgørelse er følgende BREF-dokumenter relevante:

- Forbrændingsanlæg (august 2006).

#### **4.1.4 Revurdering**

Revurdering påbegyndes når EU-kommissionen har offentliggjort en BAT-konklusion i EU-tidende, der vedrører virksomhedens listepunkt

#### **4.1.5 Risikobekendtgørelsen**

Fjernvarme Fyn Fynsværket (FFF) og Fjernvarme Fyn Affaldsenergi (FFA) er på grund af fælles organisation, fælles drifts- og sikkerhedsledelse, fælles geografi, fælles medarbejdere at betragte som en virksomhed i risikobekendtgørelsessammenhæng og der skelnes ikke mellem et oplag, en risiko og et forebyggelsesbehov på FFF og FFA.

Virksomheden er en kolonne 2 i henhold til risikobekendtgørelsen på grund af oplag på FFF. Det er Miljøstyrelsen vurdering at ændring af røggasrensingsanlægget for FFA linje 11 og 12 samt ombygning af spildevandsrensingsanlæg på forbrændingsanlægget ikke vil medføre betydende ændringer i den samlede virksomheds sikkerhedsniveau. Projektet vil ikke betyde indførelse af stoffer der er omfattet af risikobekendtgørelsen.

#### **4.1.6 VVM-bekendtgørelsen**

Virksomheden er opført på bilag 2 i VVM-bekendtgørelsen<sup>6</sup>. Miljøstyrelsen har foretaget en screening af anlæggets virkning på miljøet, jf. bekendtgørelsens bilag 3, og der er den 22. december 2016 truffet særskilt afgørelse om at projektet ikke er VVM-pligtig.

#### **4.1.7 Habitatdirektivet**

Virksomheden ligger i nærheden af natura 2000 områderne: nr. 100 Odense Fjord, nr. 114 Odense Å med Hågerup Å, Sallinge Å og Lindved Å og nr. 113 Urup Dam, Brabæk Mose, Birkende Mose og Illemose, og er derfor omfattet af reglerne i habitatbekendtgørelsen. Der henvises til VVM-screeningen.

Miljøstyrelsen vurderer, at projektet ikke i sig selv eller i forbindelse med andre planer og projekter vil kunne påvirke de pågældende Natura 2000-områder væsentligt eller kan påvirke bilag IV-arter.

### **4.2 Øvrige gældende godkendelser og påbud**

Ud over denne godkendelse af FFA's forbrændingsanlæg i Odense gælder følgende godkendelser og påbud fortsat:

- Revision af miljøgodkendelse til FFA's forbrændingsanlæg i Odense af 1. juli 2005
- Påbud af 5. april 2011 om indberetning af overskridelser af emissionsgrænseværdier på FFA
- Tillæg til godkendelse af 6. juli 2007 vedr. afbrænding af CFC og PUR-skum
- Tillæg til godkendelse af 12. februar 2008 vedr. olietank med senere ændring af 3. juli 2015
- Tillæg til godkendelse af 14. marts 2011 vedr. slaggeplads.
- Påbud af 5. januar 2016 om betingelser og egenkontrol ved modtagelse af shredderaffald af typen SRF.
- Tillæg til miljøgodkendelse af 1. juli 2016 til etablering og drift af røggaskondensering og varmepumper på ovnlinje 11, 12 og 13.
- Tillæg til miljøgodkendelse af 4. november 2016 til øgning af forbrændingskapaciteten på ovnlinje 11 og 12.

### **4.3 Tilsyn med virksomheden**

Miljøstyrelsen er tilsynsmyndighed for virksomheden. Dog er Odense Kommune tilsynsmyndighed for så vidt angår bortskaffelse af affald samt afledningen af spildvandet til det kommunale spildevandsrenseanlæg.

### **4.4 Offentliggørelse og klagevejledning**

Miljøstyrelsens afgørelse annonceres og offentliggøres udelukkende digitalt.

Materialet kan tilgås på [www.mst.dk](http://www.mst.dk).

Offentligheden har adgang til sagens øvrige oplysninger med de begrænsninger, der følger af lovgivningen.

Følgende parter kan klage over miljøgodkendelsen til Miljø- og Fødevareklagenævnet

- ansøgeren
- enhver, der har en individuel, væsentlig interesse i sagens udfald
- kommunalbestyrelsen
- Sundhedsstyrelsen

---

<sup>6</sup> Bekendtgørelse om vurdering af visse offentlige og private anlægs virkning på miljøet (VVM) i medfør af lov om planlægning BEK nr. 1440 af 23/11/2016



- landsdækkende foreninger og organisationer i det omfang, de har klageret over den konkrete afgørelse, jf. miljøbeskyttelseslovens §§ 99 og 100
- lokale foreninger og organisationer, der har beskyttelse af natur og miljø eller rekreative interesser som formål, og som har ønsket underretning om afgørelsen

Hvis du ønsker at klage over denne afgørelse, kan du klage til Miljø- og Fødevareklagenævnet. Du klager via Klageportalen, som du finder et link til på forsiden af [www.nmkn.dk](http://www.nmkn.dk). Klageportalen ligger på [www.borger.dk](http://www.borger.dk) og [www.virk.dk](http://www.virk.dk). Du logger på [www.borger.dk](http://www.borger.dk) eller [www.virk.dk](http://www.virk.dk), ligesom du plejer, typisk med NEM-ID.

Klagen sendes gennem Klageportalen til den myndighed, der har truffet afgørelsen. En klage er indgivet, når den er tilgængelig for myndigheden i Klageportalen. Når du klager, skal du betale et gebyr, som er på 900 kr. for private og 1800 kr. for virksomheder og organisationer. Du betaler gebyret med betalingskort i Klageportalen.

Du kan læse mere om gebyrordningen og klage på Miljø- og Fødevareklagenævnets hjemmeside (<http://nmkn.dk/klage/>).

Miljø- og Fødevareklagenævnet skal som udgangspunkt afvise en klage, der kommer uden om Klageportalen, hvis der ikke er særlige grunde til det. Hvis du ønsker at blive fritaget for at bruge Klageportalen, skal du sende en begrundet anmodning til den myndighed, der har truffet afgørelse i sagen. Myndigheden videresender herefter anmodningen til Miljø- og Fødevareklagenævnet, som træffer afgørelse om, hvorvidt din anmodning kan imødekommes.

Klagen skal være modtaget senest den 12. april 2017.

#### *Betingelser, mens en klage behandles*

Virksomheden vil kunne udnytte afgørelsen, mens Miljø- og Fødevareklagenævnet behandler en eventuel klage, medmindre nævnet bestemmer noget andet. Udnyttes afgørelsen indebærer dette dog ingen begrænsning for Natur- og Miljøklagenævnets mulighed for at ændre eller ophæve godkendelsen.

#### *Orientering om klage*

Hvis Miljøstyrelsen får besked fra Klageportalen om, at der er indgivet en klage over afgørelsen, orienterer Miljøstyrelsen virksomheden herom.

Miljøstyrelsen orienterer ligeledes virksomheden, hvis Miljøstyrelsen modtager en klage over afgørelsen fra en klager, som efter anmodning til Miljø- og Fødevareklagenævnet er blevet fritaget for at klage via Klageportalen. Herudover orienterer Miljøstyrelsen ikke virksomheden.

#### *Søgsmål*

Hvis man ønsker at anlægge et søgsmål om afgørelsen ved domstolene, skal det ske senest 6 måneder efter, at Miljøstyrelsen har meddelt afgørelsen.

## **4.5 Liste over modtagere af kopi af afgørelsen**

Odense Kommune, By- og Kulturforvaltningen, Erhverv og Bæredygtighed, Industri og Klima, Nørregade 36-38, Postboks 740, 5100 Odense C, [miljo@odense.dk](mailto:miljo@odense.dk).

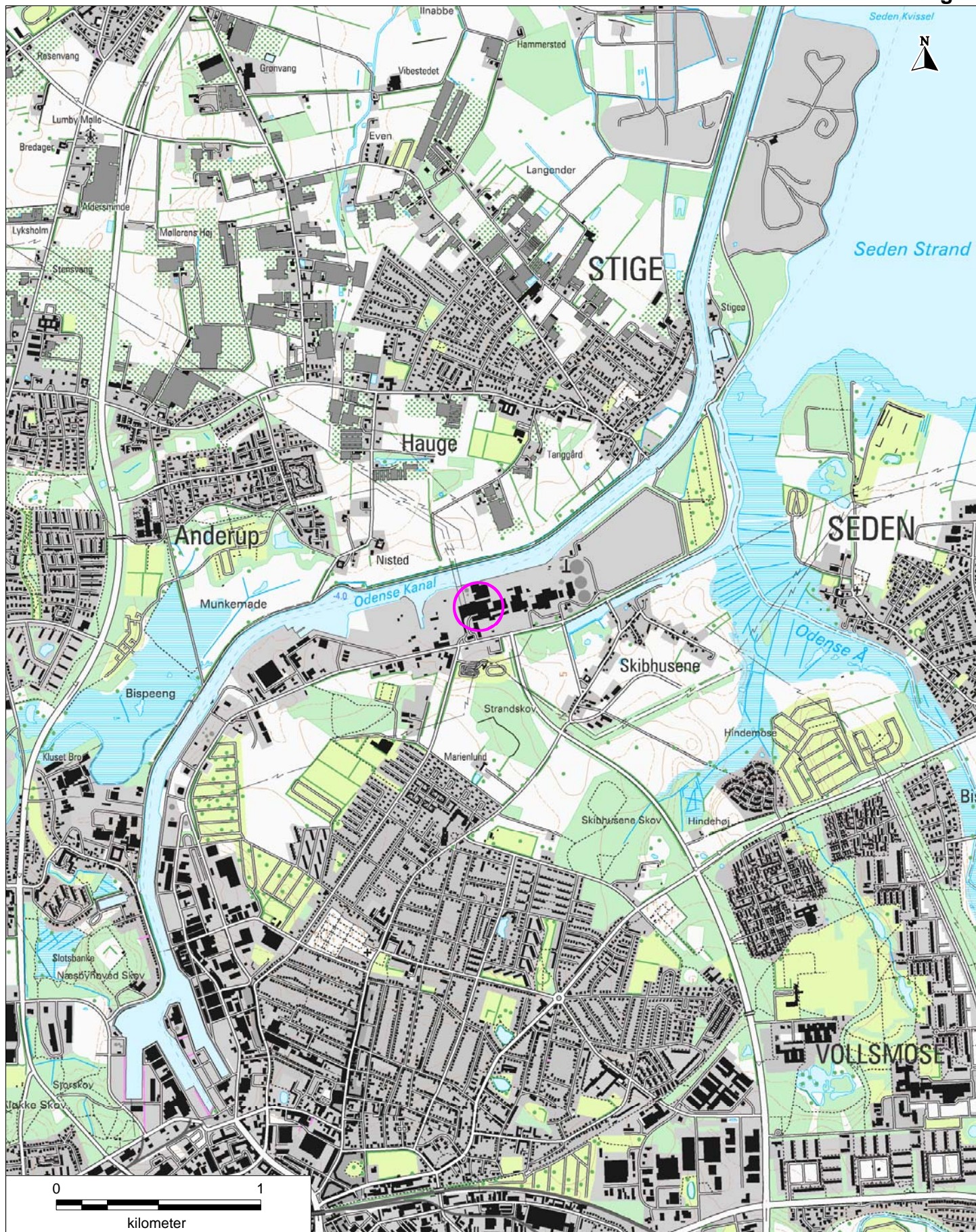
Embedslægeinstitutionen Syddanmark, Sorsigvej 35, 6750 Ribe; [syd@sst.dk](mailto:syd@sst.dk).  
Danmarks Naturfredningsforening, Masnedøgade 20, 2100 København Ø; [dn@dn.dk](mailto:dn@dn.dk).

Friluftsrådet, Scandiagade 13, 2450 København SV; [kreds@friluftsradet.dk](mailto:kreds@friluftsradet.dk).  
NOAH, Nørrebrogade 39 1.tv., 2200 København N; [noah@noah.dk](mailto:noah@noah.dk).

Dansk Ornitologisk Forening (DOF), Vesterbrogade 140, 1620 København V; [dof@dof.dk](mailto:dof@dof.dk).

## 5. **BILAG**

## **Bilag A: Kort over virksomhedens beliggenhed i 1:25.000**



**EMNE:**



Fjernvarme Fyn Affaldsenergi  
Havnegade 120, 5000 Odense C



**Miljø- og  
Fødevareministeriet**  
Miljøstyrelsen

20.04.2016

Mål: se målstok

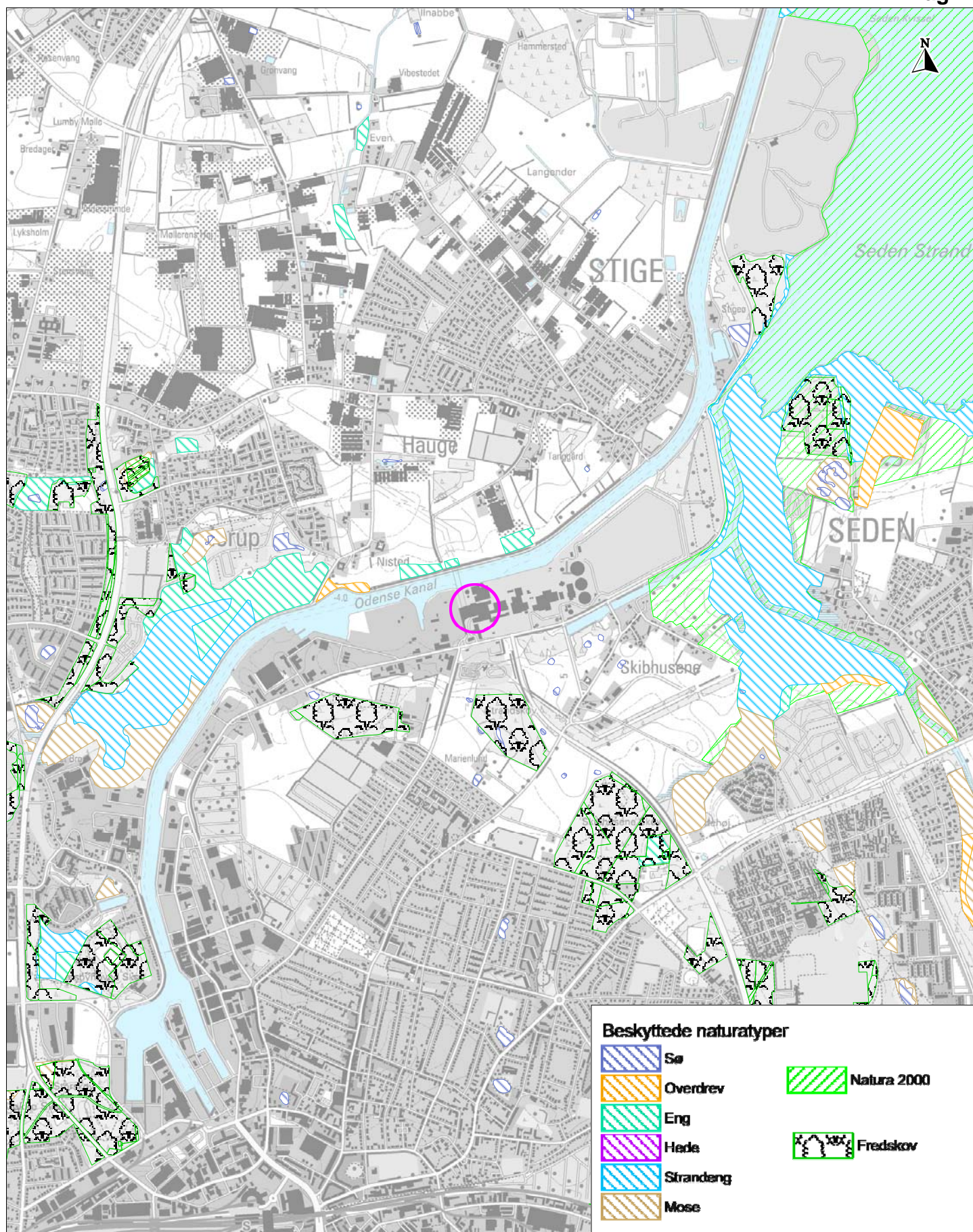
UTM32 Euref89

J.nr.: MST-1270-01920

Matrikelkort: KMS copyright

Sagsbehandler: johje

## **Bilag B: Virksomhedens omgivelser (temakort)**



EMNE:



Fjernvarme Fyns Affaldsenergi  
Havnegade 120, 5000 Odense C



Miljø- og  
Fødevarerministeriet  
Miljøstyrelsen

20.04.2016

Mål: se målstok

UTM32 Euref89

J.nr.: MST-1270-01920

Matrikelkort: KMS copyright

Sagsbehandler: johje

**Bilag C: Ansøgning om miljøgodkendelse/miljøteknisk beskrivelse**

Miljøstyrelsen  
Virksomheder  
Strandgade 29  
1401 København K

Sendt via BOM

Dato: 13. marts 2017

### **Anmeldelse af ændring af røggasrensningsanlægget for FFA linje 11 og 12 samt ombygning af spildevandsrensningsanlæg**

Fjernvarme Fyn Affaldsenergi A/S (FFA) søger om miljøgodkendelse til at udskifte elektrofiltret i røggasrensningen for linjerne 11 og 12 på affaldsforbrændingsanlægget, beliggende på adressen Havnegade 120, 5000 Odense C, til et posefilter. Røggasrensningen bliver her ved den samme, som vores tredje og nyere linje 13.

Der søges ligeledes om miljøgodkendelse til ombygning af anlægget til rensning af spildevand inden afledning til kommunalt rensningsanlæg. Ved ombygningen etableres et fælles rensningsanlæg for alle tre forbrændingslinjer. Det nuværende rensningsanlæg for linje 13 bibeholdes som back up ved revision af det nye rensningsanlæg.

### **Ansøger og ejerforhold**

#### Ansøgers navn, adresse og telefonnummer

Fjernvarme Fyn Affaldsenergi A/S (FFA)  
Havnegade 120  
5000 Odense C  
Tlf.: +45 6547 3000  
Mail: [kontakt@fjernvarmefyn.dk](mailto:kontakt@fjernvarmefyn.dk)  
Web: [www.fjernvarmefyn.dk](http://www.fjernvarmefyn.dk)

#### Virksomhedens navn, adresse, matrikelnummer og CVR- og P-nummer

Værkets adresse er:

Fjernvarme Fyn Affaldsenergi A/S (FFA)  
Havnegade 120  
5000 Odense C

Tlf.: +45 6547 3000

Mail: [kontakt@fjernvarmefyn.dk](mailto:kontakt@fjernvarmefyn.dk)

Matrikel nr.: 21b, Bågø Strand, Odense Jorder, ejerlav 2003864

CVR-nummer: 25 49 59 69

P-nummer: 1.020.396.527

D16-144312/4.0

Fjernvarme Fyn  
Affaldsenergi A/S  
Havnegade 120  
5000 Odense C

Tlf. 65 47 30 00  
Fax 65 47 30 01  
[kontakt@fjernvarmefyn.dk](mailto:kontakt@fjernvarmefyn.dk)  
[www.fjernvarmefyn.dk](http://www.fjernvarmefyn.dk)

EAN nr. 5798006616688  
CVR nr. 25495969

Ekspeditionstid  
Mandag-torsdag 8.00-15.30  
Fredag 8.00-12.30



### Grundejer/ejerforhold

Fjernvarme Fyn Affaldsenergi A/S er beliggende på grunden Havnegade 120, som er ejet af Fjernvarme Fyn Fynsværket A/S.

### Virksomhedens kontaktperson

Miljøchef Fjernvarme Fyn A/S:

Tina Maria Lund Kristensen  
Fjernvarme Fyn A/S  
Billedskærervej 7  
5230 Odense M

Tlf. nr. 65 47 30 00  
Mob. nr.: 24 43 46 64  
Email: [tmlk@fjernvarmefyn.dk](mailto:tmlk@fjernvarmefyn.dk)

Ansøgningen behandles af:

Klaus Hougaard  
Fjernvarme Fyn A/S  
Billedskærervej 7  
5230 Odense M

Mob. nr.: 27 15 04 27  
Email: [klh@fjernvarmefyn.dk](mailto:klh@fjernvarmefyn.dk)

### **Oplysninger om virksomhedens art**

#### Listebetegnelse

FFA's nuværende aktiviteter er godkendt efter følgende listepunkter i bekendtgørelse nr. 514 af 27.05.2016 om godkendelse af listevirksomhed:

*5.2a Bortskaffelse eller nyttiggørelse af affald i affaldsforbrændingsanlæg eller affalds-medforbrændingsanlæg for dagrenovations- eller dagrenovationslignende affald, hvor kapaciteten er større end 3 tons/time.*

Det ansøgte projekt omfatter ikke andre listepunkter.

#### Det ansøgte projekt

Røggasrensningen på linjerne 11 og 12 på FFAs affaldsforbrændingsanlæg er i dag opbygget med et el-filter, et skrubbersystem og et posefilter, hvor der injiceres sorbalit (blanding af aktiv kul og kalk) for at fjerne dioxin. I forbindelse med at der etableres røggaskondensering

D16-144312/4.0

Fjernvarme Fyn  
Affaldsenergi A/S  
Havnegade 120  
5000 Odense C

Tlf. 65 47 30 00  
Fax 65 47 30 01  
[kontakt@fjernvarmefyn.dk](mailto:kontakt@fjernvarmefyn.dk)  
[www.fjernvarmefyn.dk](http://www.fjernvarmefyn.dk)

EAN nr. 5798006616688  
CVR nr. 25495969

Ekspeditionstid  
Mandag-torsdag 8.00-15.30  
Fredag 8.00-12.30

for alle anlæggets tre linjer (11, 12 og 13), ombygges el-filtrene på linjerne 11 og 12 med posefiltre, hvori der injiceres aktiv kul (koks) for at fjerne dioxin. Herved slås nuværende to rensetrin for hhv. støv og dioxin sammen til ét.

Ved etableringen af røggaskondenseringsanlægget på FFA opstår en ny spildevandsstrøm i form af røggaskondensat. For at kunne genanvende hovedparten af røggaskondensatet etableres et omvendt osmoseanlæg (RO-anlæg) til rensning af kondensatet, så 75% eller mere efterfølgende kan genanvendes til produktion af spædevand til fjernvarmesystemet samt procesvand på Fynsværket og FFA. Samtidig er RO-anlægget etableret med en kapacitet, der gør det muligt også at rense hele mængden af røggaskondensat fra FYV8 og genanvende samme procentdel af denne kondensatmængde til spædevandsproduktion og procesvand.

Ved passagen af RO-anlægget tilbageholdes ca. 25% af disse to kildestrømme som koncentrat, hvoraf størstedelen genbruges i vådrøggasrensningsanlæggenes skrubbertrin 1 på Linje 11, Linje 12 og Linje 13, hvorefter det ledes til FFAs spildevandsrensningsanlæg. En mindre del af koncentratet ledes direkte til FFAs spildevandsrensningsanlæg.

Etableringen af røggaskondenseringsanlægget vil øge mængden af spildevand, der skal behandles på FFAs spildevandsanlæg. Da den forøgede mængde spildevand vil udfordre kapaciteten for de eksisterende rensningsanlæg og derved nedsætte rensningseffektiviteten, bliver der etableret et nyt spildevandsrensningsanlæg, der vil behandle spildevandet fra alle tre affaldslinjer samt en andel af koncentratet fra RO-anlægget. Den nye spildevandsrensning vil fortsat basere sig på vådkemiske fældningsprocesser, og det behandlede spildevand vil fortsat blive afledt til kommunalt rensningsanlæg i henhold til gældende spildevandstilladelse.

#### Risikovirksomhed

Fjernvarme Fyn Affaldsenergi A/S er som virksomhed ikke umiddelbart omfattet af bekendtgørelse nr. 372 af 25. april 2016 om kontrol med risikoen for større uheld med farlige stoffer, idet virksomhedens oplag ikke overskrider bekendtgørelsens tærskelmængder. FFA deler imidlertid kraftværksplads med Fjernvarme Fyn Fynsværket A/S, hvis oplag af flydende ammoniak, fuelolie mv. betyder, at sidstnævnte selskab er omfattet af kravene for kolonne 2 virksomheder i risikobekendtgørelsen.

Det er Fjernvarme Fyns vurdering, at en formalistisk fastholdelse af den selskabsmæssige opdeling enten vil føre til urealistiske eller meget omstændelige vurderinger af den samlede risiko, idet risikoen fra FFA oplag og anlæg enten ikke tælles med – eller alternativt skal indregnes ud fra en dominobetragtning mellem nabovirksomheder. Fjernvarme Fyn anlægger på grundlag af denne vurdering følgende begrundede princip med hensyn til at inkludere FFA-anlæggene i sikkerhedsdokumentet for Fjernvarme Fyn Fynsværket A/S:

*På grund af fælles organisation, fælles drifts- og sikkerhedsledelse, fælles geografi, fælles medarbejdere mv. skelnes der i risikobekendtgørelsessammenhæng ikke mellem et oplag, en risiko og et forebyggelsesbehov på affaldsforbrændingsanlægget og på Fynsværket.*

D16-144312/4.0

Fjernvarme Fyn  
Affaldsenergi A/S  
Havnegade 120  
5000 Odense C

Tlf. 65 47 30 00  
Fax 65 47 30 01  
kontakt@fjernvarmefyn.dk  
www.fjernvarmefyn.dk

EAN nr. 5798006616688  
CVR nr. 25495969

Ekspeditionstid  
Mandag-torsdag 8.00-15.30  
Fredag 8.00-12.30

Samme fremgangsmåde anvendes af samme årsager for andre miljøforhold, f.eks. ved måling af ekstern virksomhedsstøj, hvor den samlede støj fra alle anlæg på kraftværkspladsen beregnes og vurderes under ét uden skelen til det selskabsmæssige ejerforhold til den enkelte støjkilde.

#### Projektets varighed

Projektet er uden tidsbegrænsning, idet posefiltret etableres som fast integreret del af affaldsforbrændingsanlæggets røggasrensning, der forventes at være til rådighed i resten af anlæggenes levetid.

#### **Oplysninger om etablering**

##### Bygningsmæssige udvidelser og ændringer

En realisering af projektet vil ikke medføre udvidelser eller ændringer af virksomhedens bygninger.

##### Tidsplan for etablering og start af anlæg

Anlægsarbejdet begynder primo 2017. Etableringen indgår som en del af en større helhedsplan for effektivisering af affaldsforbrændingsanlægget og forventes klar til drift i 4. kvartal 2017.

#### **Oplysninger om virksomhedens beliggenhed**

##### Oversigtsplan

FFA er beliggende Havnegade 120, 5000 Odense C, Matrikelnummer 21b, Bågø Strand, Odense Jorder, ejerlav 2003864. På Figur 1 vises Fjernvarme Fyn Affaldsenergi A/S' beliggenhed i forhold til omgivelserne.



Figur 1 Fjernvarme Fyns Affaldsenergi A/S (FFA) med omgivelser.

### Lokalisering

Der er ikke foretaget supplerende eller nye lokaliseringsovervejelser for forbrændingsanlægget som helhed i forhold til de overvejelser, der er redegjort for i forbindelse med gældende miljøgodkendelse af juli 2005.

### Daglig driftstid

Projektet ændrer ikke ved de driftstider for forbrændingsanlægget som helhed, der er lagt til grund for værket's miljøgodkendelse af juli 2005.

### Til- og frakørselsforhold

Til- og frakørselsforholdene ændres ikke i forhold til den øvre grænse for den årlige mængde af affald på 289.000 ton, der er lagt til grund for værket's miljøgodkendelse af juli 2005.

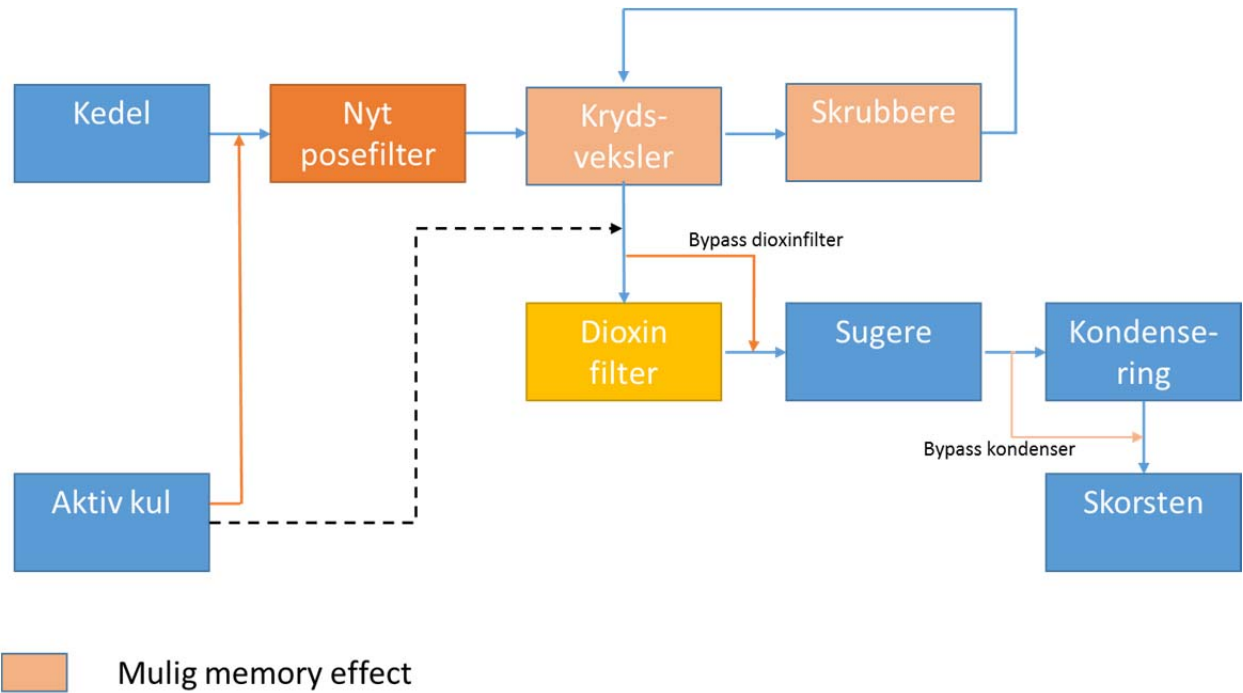
### **Tegninger over virksomhedens indretning**

Der foreligger p.t. kun nedenstående procesdiagram over den ansøgte ændring af røggasrensningen. Nedenfor er ligeledes indføj et procesdiagram for det ombyggede spildevandsrensningsanlæg<sup>1</sup>. Øvrige tegninger nævnt i godkendelsesbekendtgørelsen<sup>2</sup> er udeladt, da der ikke sker ændringer i disse forhold til gældende miljøgodkendelse af juli 2005.

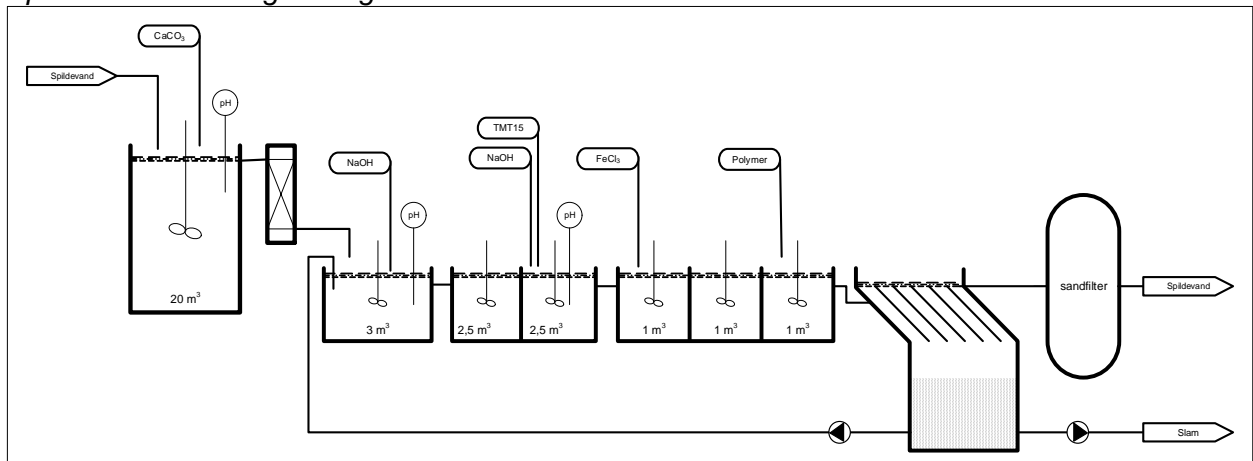
<sup>1</sup> Et flowdiagram for spildevandsrensningsanlægget er medsendt ansøgningen.

<sup>2</sup> Bekendtgørelse nr. 514 af 27/05/2016 om godkendelse af listevirksomhed

Røggasrensningsanlæg



Spildevandsrensningsanlæg



## Beskrivelse af virksomhedens produktion

### Produktionskapacitet og forbrug af råvarer

FFA er et eksisterende affaldsforbrændingsanlæg, hvor anlæggets kapacitet og forbrug af råvarer (forbrændingseget affald) senest er fastlagt i virksomhedens tillæg til miljøgodkendelse fra november 2016.

*"Godkendelsen er gældende for en maksimal indfyret affaldsmængde på 289.000 tons per kalenderår og en samlet nominel kapacitet på 34 tons per time relateret til en brændværdi på 11,25 MJ/kg, svarende til en indfyret energimængde på maksimalt 382,5 GJ per time."*

Projektet vil ikke have nogen indflydelse på anlægget nominelle kapacitet eller den mængde affald, der på årsbasis vil blive forbrændt på anlægget. Der vil heller ikke ske ændringer af de hjælpestoffer og kemikalier, der anvendes i de to renseforanstaltninger.

### Procesforløb

Projektet vil betyde, at for røggasrensningen vil de nuværende rensetrin for hhv. støv og dioxin lægges sammen til ét rensetrin. Det nye rensetrin (posefilter med injicering af koks i røggassen foran filtret) resulterer i, at rensningen for dioxin rykkes nærmere kedlen, mens rensningen for støv forbliver på samme sted i procesforløbet. Efter rensning for støv og dioxin passerer røggassen igennem en skrubber, hvor de sure røggasser vaskes ud, inden røggassen fortsætter ind i kondenseringsanlægget.

Spildevandsanlægget består i dag af to anlæg, der behandler spildevandet fra hhv. linjerne 11+12 og linje 13. Det nye spildevandsanlæg vil kunne behandle spildevandet fra alle tre linjer. Der er tale om en flertrins vådkemisk proces, hvor tungmetaller/spormetaller udfældes ved regulering af pH samt brug af hjælpestoffer og flokuleringsmidler. De udfældede metaller separeres fra og bortskaffes som farligt affald, mens det rensede spildevand bortledes til kommunalt rensningsanlæg.

Det nuværende rensningsanlæg for linje 13 bibeholdes som back up for perioder, hvor det nye rensningsanlæg tages ud for revision. Rensningsanlægget vil i denne periode have den fornødne kapacitet, da det nye rensningsanlæg planlægges til revision samtidig med linjerne 11 og 12.

### Energianlæg

Projektet er mindre betydende i forhold til ændringer i anlæggets samlede energiforbrug.

### Mulige driftsforstyrrelser eller uheld

Det vurderes at projektet ikke øger risikoen for driftsforstyrrelser eller uheld.

### Særlige forhold ved opstart/nedlukning af anlæg

Projektet ændrer ikke på opstart/nedlukning af anlægget.

D16-144312/4.0

## Oplysninger om valg af bedste tilgængelige teknik (BAT)

### Redegørelse for BAT

#### *Røggasrensingsanlæg*

Ifølge EU BREF om Waste Incineration fra 2006, pkt. 5.1.35 er det BAT at anvende en røggasrensning, der lever op til følgende udslipsgrænser:

Parameter	Non-continues samples (mg/Nm <sup>3</sup> )	½ hour average (mg/Nm <sup>3</sup> )	24 hour averages (mg/Nm <sup>3</sup> )
Støv		1-20	1-5
HCl		1-50	1-8
HF		<2	<1
SO <sub>2</sub>		1-150	1-40
NO og NO <sub>2</sub> , SCR		40-300	40-100
NO og NO <sub>2</sub>		30-350	120-180
TOC		1-20	1-10
CO		5-100	5-30
Hg	<0.05	0.001-0.03	0.001-0.02
Cadmium	0.005-0.05		
Thalium	0.005-0.05		
Sum other metals	0.005-0.5		
Dioxin and Furans (ng TEQ/Nm <sup>3</sup> )	0.01-0.1		
NH <sub>3</sub>	<10	1-10	<10
Benz(a)pyrene	Generelt lave værdier, se BREF for nærmere detaljer		
PCBs			
PAHs			
N <sub>2</sub> O			

Referencetilstand: 0°C, 101,3 kPa, 11% O<sub>2</sub> tør røggas

I forhold til den planlagte ændring af røggasrensningen er det emissionsniveauerne for støv samt dioxiner og furaner, der er de relevante. Ændringen betyder, at røggasrensningen for linjerne 11 og 12 bliver den samme som for linje 13. Vores egenkontrol for linje 13 viser emissioner inden for de angivne niveauer. Det samme forventes af blive gældende for linjerne 11 og 12.

Ved at samle fjernelsen af flyveaske og dioxin i ét rensetrin reduceres det samlede energiforbrug for røggasrensningen, hvilket jævnfør pkt. 5.1.38 betragtes som BAT. Lokaliseringen af rensetrinnet forrest i renseprocessen vil mere effektivt fjerne flyveasken fra det efterfølgende rensetrin i skrubberen, hvilket vil kunne have en positiv indvirkning på forbruget af kemikalier, slitage samt risikoen til tilstopning (clogging). Dette betragtes jævnfør 5.1.39 som BAT.

D16-144312/4.0



Det nye posefilter lokaliseres på samme sted i renseprocessen, hvor elektrofiltret i dag er placeret. Temperaturen i tilgangen til elektrofiltret er i dag 165-180°C, hvilket ikke ændres for det nye posefilter. Temperaturen i posefiltret ligger således under intervallet fra 450-200°C, hvor der er øget risiko for dannelse/gendannelse af dioxin. Dette betragtes jævnfør pkt. 5.1.41c som BAT.

For fjernelse af dioxin injiceres aktiv kul i røggassen foran posefiltret. Adsorptionen af dioxin på kullene sker i røggassen samt i det lag af aktivt kul, som opbygges indvendigt i filterposerne. Dette betragtes jævnfør pkt. 5.1.41d.i som BAT.

En ombygning af spildevandsrensningsanlægget og fortsat rensning af spildevandet fra røggasrensningens skrubberer baseret på vådkemisk proces inden udledning til kommunalt rensningsanlæg betragtes jævnfør pkt. 5.1.48a som BAT. I forhold til efterlevelse af BAT intervallerne for det udledte spildevand, sikrer overholdelsen af gældende spildevandstilladelse dette med undtagelse af parametrene bly (Pb), hvor spildevandstilladelsens grænseværdi er 0,2 mg/l mod BAT intervallet 0,01-0,1 mg/l, og dioxiner og furaner (PCDD/F (TEQ)), hvor spildevandstilladelsens grænseværdi er 0,3 ng/l mod BAT intervallet 0,01-0,1 ng/l. Ændringen af røggasrensningen for linjerne 11 og 12, hvor rensningen for dioxin flyttes frem foran skrubberen og rensningen for støv på samme sted samtidig bliver mere effektiv, vurderes at begrænse indholdet af både bly (adsorberer til støv) og dioxin i spildevandet, så BAT niveauerne vil kunne efterleves fremadrettet.

## Oplysninger om forurening og forureningsbegrænsende foranstaltninger

### Lufforurening

#### Stofklasser, massestrøm og emissioner

Projektet vil ikke ændre på indholdet af stoffer i røggassen i forhold til, hvad der ligger til grund for gældende miljøgodkendelse af juli 2005 samt miljøgodkendelse for røggaskondenseringsanlægget af juli 2016, idet der ikke ændres i typer af affald, der indfyres.

På baggrund af gennemførte præstationskontroller på linjerne 11, 12 og 13 kan det ikke udelukkes, at der, ved at samle fjernelsen af flyveaske samt dioxin og furaner i ét rensetrin for linje 11 og 12, vil ske en lille stigning i den målte emissionen af dioxin og furaner fra disse to linjer. Stigningen forventes dog ikke at blive større, end at gældende grænseværdi kan overholdes, og at emissionen fortsat vil ligge i intervallet for BAT.

#### Virksomhedens emissioner fra diffuse kilder

Projektet forventes ikke at give nye diffuse emissioner i forhold til forudsætningerne for dette miljøforhold, der er lagt til grund for værkets miljøgodkendelse af juli 2005.

#### Afvigende emissioner ved opstart/nedlukning af anlæg

Når fjernelsen af dioxin flyttes frem i renseprocessen mod kedlen, vil den del af røggaskanalen, der sidder nedstrøms det nye rensetrin og frem til den tidligere dioxinfjernelse, og som tidligere derfor har været eksponeret for urensset røggas, i en periode afgive dioxin til den

D16-144312/4.0



rensede røggas (memory-effekt). Der er en lang række erfaringer fra andre anlæg fordelt over Vesteuropa, der viser, at memory-effekten kan være et problem og forårsage emissioner, der ligger over gældende grænseværdi.

Hvor meget dioxin, der med tiden er blevet optaget i de respektive materialer, afhænger af deres karakter og mængden af dioxin i den urensede røggas. Glasfiber forventes kun at kunne optage små mængder dioxin, hvorimod plastmaterialer som f.eks. PP vil kunne indeholde store mængder dioxin.

Dioxinen afgives efterfølgende over en lang periode, der kan strække sig over flere år. Mængden af dioxin, som vil komme fra overfladerne, kendes ikke. Erfaringsmæssigt har de afgivne mængder en halveringstid på et halvt år.

For at minimere virkningen af memory-effekten bliver der gjort følgende tiltag:

- I skrubberne vil demistre og tagrender af plastmaterialer blive udskiftet i forbindelse med ombygningen.
- Røggaskanalerne imellem det nye og det gamle rensetrin for dioxin er lavet af glasfiber. Kanalerne rengøres grundigt.
- Det gamle rensetrin for dioxin (posefilter med injektion af aktivt kul) bibeholdes i en periode til at fjerne dioxiner frigivet fra røggassystemet efter det nye rensetrin.
- For at følge afviklingen af memory-effekten, etableres der mulighed for udtagning af prøver<sup>3</sup> af den rensede røggas umiddelbart før det gamle rensetrin for dioxin. Der udtages prøver fra røggassen 4 gange årligt. Prøverne udtages og analyseres på samme vis som angivet i gældende miljøgodkendelses vilkår om præstationskontrol.
- Når memory-effekten er klinget af og to på hinanden følgende resultater ligger under den gældende grænseværdi, by-passes det gamle rensetrin for dioxin permanent.

Projektet forventes herudover ikke at ændre ved forudsætningerne for dette miljøforhold, der er lagt til grund for værkets miljøgodkendelse af juli 2005.

#### Beregning af afkasthøjder

Projektet vil ikke ændre ved forudsætningerne for dette miljøforhold, der er lagt til grund for værkets tillæg til miljøgodkendelse af november 2016.

#### Deposition fra virksomheden

Projektet vil ikke ændre ved forudsætningerne for dette miljøforhold, der er lagt til grund for værkets tillæg til miljøgodkendelse af november 2016.

---

<sup>3</sup> Det skal bemærkes, at da prøvetagningsstedet etableres i eksisterende rørføring imellem eksisterende rensetrin, vil alle krav til indretning og placering af målested i Miljøstyrelsens Luftvejledningen 2/2002 ikke efterkommes.

### **Spildevand**

Det nye spildevandsrensingsanlæg vil behandle spildevandet fra røggasrensningen (skrubbere) på alle tre affaldslinjer samt en mindre mængde spildevand fra det nye røggaskondenseringsanlæg. Der er, i lighed med det nuværende anlæg, tale om en flertrins vådkemisk proces, hvor tungmetaller/spormetaller udfældes ved regulering af pH samt brug af hjælpestoffer og flokkuleringsmidler. De udfældede metaller separeres fra og bortskaffes som farligt affald, mens det rensede spildevand bortledes til kommunalt rensningsanlæg. Der sker ingen ændring i de anvendte kemikalier og hjælpestoffer.

Kondensatet fra FYV8 samt det nye kondenseringsanlæg på FFA forventes genbrugt på Fynsværket/FFA efter behandling i vandrensingsanlæg med ultrafiltrering og RO. KOncentratet fra RO-anlægget genbruges i FFA's skrubbere. Det rensede vand erstatter råvand eller sekundavand i de øvrige processer på Fynsværket/FFA. Under normale forhold vil der derfor ikke være en væsentlig forøget spildevandsmængde til kloak. I tilfælde af, at ikke alt det rensede kondensat kan genanvendes, vil det blive afledt til det kommunale rensningsanlæg i henhold til gældende spildevandstilladelse.

### **Støj**

Projektet vil ikke indføre nye støjkluder på anlægget og vil derfor ikke ændre forudsætningerne for dette miljøforhold, der er lagt til grund for værket's miljøgodkendelse af juli 2005 samt miljøgodkendelsen for røggaskondenseringsanlægget af juli 2016.

### **Affald**

Projektet vil ikke ændre forudsætningerne for dette miljøforhold, der er lagt til grund for værket's miljøgodkendelse af juli 2005, idet der ikke introduceres nye råvarer, hjælpestoffer eller kemikalier på anlægget. Dog forventes en mindre reduktion i mængden af spildevandsslam, da indholdet af støv i spildevandet der tilgår rensningsanlægget bliver mindre grundet den højere renseseffekt i det foranliggende posefilter.

Projektet introducerer ikke nye affaldsfraktioner eller strømme.

### **Jord og grundvand**

Projektet vil ikke ændre forudsætningerne for dette miljøforhold, der er lagt til grund for værket's miljøgodkendelse af juli 2005, idet de ændringer, der foretages, sker inde i anlæggets forbrændings- og kedelsektioner, der igen er placeret i anlægsbygningen.

### Vurdering af behov for basistilstandsundersøgelse

Udgangspunktet, for at vurdere om der skal udarbejdes basistilstandsrapport, er, om der bruges, frigives eller fremstilles farlige relevante stoffer.

Der er i nærværende vurdering taget udgangspunkt til Godkendelsesbekendtgørelsens bilag 6 og EU kommissionens vejledning om basistilstandsrapporter af 6. maj 2014. Iflg. EU kommissionens vejledning er farlige stoffer, de stoffer, der er anført i artikel 3 i Europa-Parlamentets og Rådets forordning nr. 1272/2008 af 16. december 2008 om klassificering, mærkning og emballering af stoffer og blandinger (<http://esis.jrc.ec.europa.eu/index.php?PGM=cla>, CLP).

D16-144312/4.0

Fjernvarme Fyn  
Affaldsenergi A/S  
Havnegade 120  
5000 Odense C

Tlf. 65 47 30 00  
Fax 65 47 30 01  
kontakt@fjernvarmefyn.dk  
www.fjernvarmefyn.dk

EAN nr. 5798006616688  
CVR nr. 25495969

Ekspeditionstid  
Mandag-torsdag 8.00-15.30  
Fredag 8.00-12.30

Vurdering af om stoffet er relevant, skal baseres på stoffets kemiske egenskaber og mængder samt en vurdering af om stoffet udgør en risiko for en længerevarende påvirkning af jord og grundvand inden for virksomhedens areal.

Det er kun de stoffer, der indgår som en integreret del af den ansøgte IED-aktivitet, der skal medtages i vurderingen.

Der er i overensstemmelse med ovenstående gennemført en vurdering for de stoffer, der vil kunne introduceres i forbindelse med det ansøgte projekt - vurderingen er medsendt ansøgningen. Der er på dette grundlag ikke fundet farlige stoffer, der kan relateres til det ansøgte projekt, som vurderes at udgøre en reel forureningsrisiko i forhold til jord og/eller grundvand. Projektet introducerer således ikke stoffer, der kan betragtes som "relevante farlige stoffer".

En realisering af projektet vil ikke medføre etableringen af nye anlæg eller ændringer af eksisterende anlæg, der vil forhindre eller vanskeliggøre undersøgelser i forbindelse med en fremtidig basistilstandsrapport, idet der er fuld tilgængelighed til og omkring alle anlægsdele og tilhørende rørføringer.

### **Forslag til vilkår og egenkontrol**

#### Virksomhedens forslag til vilkår og egenkontrol

Vi vurderer, at projektet vil kunne realiseres inden for rammerne af eksisterende vilkår i gældende miljøgodkendelser. Dette gælder dog ikke kontrollen af en mulig memory effekt for dioxin og furaner i den del af røggasrensningen, der tidligere har været udsat for urensset røggas. Vi foreslår derfor, at der stilles supplerende vilkår om egenkontrol heraf svarende til, hvad der er beskrevet i ovenstående afsnit *Afvigende emissioner ved opstart/nedlukning af anlæg*.

### **Oplysninger om driftsforstyrrelser og uheld**

#### Særlige emissioner

Projektet forventes ikke at ændre ved forudsætningerne for dette miljøforhold, der er lagt til grund for anlæggets miljøgodkendelsen af juli 2005.

#### Foranstaltninger imod driftsforstyrrelser og uheld

Projektet forventes ikke at ændre ved forudsætningerne for dette miljøforhold, der er lagt til grund for anlæggets miljøgodkendelsen af juli 2005.

#### Foranstaltninger imod påvirkninger af mennesker og miljø

Projektet forventes ikke at ændre ved forudsætningerne for dette miljøforhold, der er lagt til grund for anlæggets miljøgodkendelsen af juli 2005.

D16-144312/4.0

## Oplysninger i forbindelse med virksomhedens ophør

### Foranstaltninger ved virksomhedens ophør

Projektet forventes ikke at ændre ved forudsætningerne for dette emne, der er lagt til grund for anlæggets miljøgodkendelsen af juli 2005.

### **Ikke-teknisk resume**

#### Ikke-teknisk resume

Fjernvarme Fyn Affaldsenergi A/S (FFA) er et kraftvarmeanlæg, som består af tre affaldskedler. På værket's tre affaldslinjer forbrændes der i dag erhvervs- og husholdningsaffald.

I forbindelse med etableringen af et kondenseringsanlæg for røggassen fra FFA, ombygges røggasrensningen for anlæggets to ældste linjer (linje 11 og 12), så rensningen bliver ens for alle tre linjer.

Ved samme lejlighed etableres rensning af kondensatet fra det nye anlæg samt kondensatet fra Fynsværkets halmfyrede blok (FYV8). Det rensede kondensat vil erstatte brugen af råvand og sekundavand i processerne på Fynsværket og FFA. Den resterende del af kondensatet (koncentrat) anvendes i røggasrensningen (skrubberne) på FFA.

For at kunne behandle de fremtidige spildevandsmængder fra FFA, ombygges de nuværende anlæg til et fælles anlæg for alle tre linjer. Der er, i lighed med det nuværende anlæg, tale om en flertrins vådkemisk proces, hvor tungmetaller/spormetaller udfældes ved regulering af pH samt brug af hjælpestoffer og flokkuleringsmidler. De udfældede metaller separeres fra og bortskaffes som farligt affald, mens det rensede spildevand bortledes til kommunalt rensningsanlæg.

Projektet vil kunne realiseres inden for rammerne af relevante vilkår i gældende miljøgodkendelse samt spildevandstilladelse.

Venlig hilsen

Klaus Hougaard  
Miljøkonsulent

Direkte tlf. 2715 0427  
E-mail klh@fjernvarmefyn.dk

D16-144312/4.0

Fjernvarme Fyn  
Affaldsenergi A/S  
Havnegade 120  
5000 Odense C

Tlf. 65 47 30 00  
Fax 65 47 30 01  
kontakt@fjernvarmefyn.dk  
www.fjernvarmefyn.dk

EAN nr. 5798006616688  
CVR nr. 25495969

Ekspeditionstid  
Mandag-torsdag 8.00-15.30  
Fredag 8.00-12.30