



# MILJØGODKENDELSE

## For:

### Alfa Laval Nakskov A/S

Adresse: Stavangervej 10, 4900 Nakskov  
Matrikel nr.: 1 bt, krukholm, Nakskov jorder  
CVR-nummer: 20533900  
P-nummer: 1003100215  
Listepunkt nummer: D210 a. Virksomheder, der ved kemisk eller biologisk proces fremstiller: organiske eller uorganiske kemiske stoffer, produkter og mellemprodukter, herunder enzymer til vaskemiddelindustrien.

### Miljøgodkendelsen omfatter:

Ændring af brændsel fra olie til LPG gas på industrianlæg til fremstilling af damp (kedel).

Dato: 20. januar 2022

Godkendt: Tina Klarskov Olesen

Annonceres den 21. januar 2022.

Klagefristen udløber den 18. februar 2022.

Søgsmålsfristen udløber den 21. juli 2022.

Godkendelsen bortfalder, hvis den ikke er udnyttet inden 2 år fra godkendelsens dato.

Efter ibrugtagning vil godkendelsen bortfalde, hvis den ikke har været udnyttet i 3 på hinanden følgende år, jf. Miljøbeskyttelseslovens § 78 a.

På grundlag af oplysningerne i bilag A, ansøgning om miljøgodkendelse godkender Miljøstyrelsen hermed ændring af brændsel fra olie til LPG-gas på dampkedlen.

Miljøgodkendelsen meddeles i henhold til § 33, stk. 1, i miljøbeskyttelsesloven<sup>1</sup>.

I Alfa Laval Nakskov A/S' revurdering af miljøgodkendelse af 4. december 2009 blev der fastsat emissionsgrænseværdi for NO<sub>x</sub> og CO.

Alfa Laval Nakskov A/S har den 29. oktober 2021 ansøgt om ændring af brændsel på kedlen fra olie til gas (modtaget i BOM 9. november 2021). Ændringen betyder, at emissionsgrænseværdien for CO skal ændres.

### Vilkårsændringen

Vilkår C2 i revurdering af miljøgodkendelse af 4. december 2009 ændres fra:

Afkast fra	Afkast nr.	Stof	Emissionsgrænse* mg/Nm <sup>3</sup>
Oliefyrede kedler		NO <sub>x</sub>	110 (10 % O <sub>2</sub> , tør røggas)
		CO	100 (10 % O <sub>2</sub> , tør røggas)

\*En emissionsgrænse udtrykker det maksimalt tilladelige indhold af stoffet i den luft, virksomheden udsender gennem et afkast. Referencetilstand (0 °C, 101,3 kPa, tør)

til:

Afkast fra	Afkast nr.	Stof	Emissionsgrænse* mg/Nm <sup>3</sup>
Gasfyret kedel		NO <sub>x</sub> regnet som NO <sub>2</sub>	110 (10 % O <sub>2</sub> , tør røggas)
		CO	80 (10 % O <sub>2</sub> , tør røggas)

\*En emissionsgrænse udtrykker det maksimalt tilladelige indhold af stoffet i den luft, virksomheden udsender gennem et afkast. Referencetilstand (0 °C, 101,3 kPa, tør)

Den nye emissionsgrænse for CO er fastsat i henhold til 6. supplement til Luftvejledning (vejledning nr. 2, 2001) – kapitel 6, afsnit 6.3.4.

Emissionsgrænsen for NO<sub>x</sub> fastholdes.

Immissionskoncentrationen for NO<sub>x</sub> og CO jf. vilkår C3 i revurdering af miljøgodkendelse af 4. december 2009 fastholdes ligeledes.

Jf. vilkår C4 i revurdering af miljøgodkendelse af 4. december 2009 kan tilsynsmyndigheden forlange, at virksomheden dokumenterer, at grænseværdierne er overholdt. Alfa Laval Nakskov A/S skal meddele Miljøstyrelsen, når den nye brænder er etableret. Senest tre måneder herefter skal virksomheden måle emission af NO<sub>x</sub> og CO samt beregne immissionsbidraget for de to stoffer. Måling og beregning skal udføres jf. vilkår C4. Resultatet skal fremsendes til Miljøstyrelsen senest tre måneder efter, målingerne er foretaget.

### Sagens oplysninger

Miljøstyrelsen har den 9. november 2021 modtaget jeres ansøgning om ændring af brændselstype via Byg og Miljø.

<sup>1</sup> Bekendtgørelse af lov om miljøbeskyttelse, lovbekendtgørelse nr. 1218 af 25/11/2019

Alfa Laval Nakskov A/S producerer membraner og avancerede væske separerings-systemer til den bioteknologiske og farmaceutiske industri, fødevarerindustrien, procesindustrien, spildevandsindustrien samt andre udvalgte kunder og applikationer.

Til produktion er der på nuværende tidspunkt installeret oliefyret dampkedel udstyret med 2-trinsbrænder med en maksimal målt effekt på 1.499 kW. Det årlige forbrug af fyringsolie var i 2019 på 124.327 liter. Hele forbruget anvendes til dampproduktion på dampkedel. Udskiftning fra olie til LPG gas forventes at give en CO<sub>2</sub> besparelse på ca. 74 ton CO<sub>2</sub> pr. år.

I forbindelse med 100 % konvertering fra olie til LPG gas gennemføres følgende:

- Demontering og bortskaffelse af eksisterende olietank, brænder og rørledning
- Etablering af 30 m<sup>3</sup> gastank. Tanken indeholder 13.100 GOE
- Etablering af 130 m rørledning fra tank til fyrrum
- Udskiftning af brænder på eksisterende kedel

Den nye LPG gasbrænder er af fabrikat: EKEVO 6.2400G-ET3/BT300. Den har et ydelsesområde på 340-2.500 kW. Det årlige gasforbrug forventes at være 110 ton. Der er ikke ændring i andet forbrug eller processer, da dampen benyttes på samme måde som hidtil.

### **Miljøteknisk vurdering**

Udskiftning af olie med LPG gas vil fortsat give en emission af NO<sub>x</sub> og CO. Projektet kan til gengæld give en betragtelig reduktion af CO<sub>2</sub>. Virksomheden har oplyst i ansøgningen, at vejledende grænseværdier for luftforurening (miljøkrav til mellemstore fyringsanlæg) kan overholdes. Det betyder en reduktion i emission af CO fra 100 til 80 mg/Nm<sup>3</sup>. De vejledende krav til NO<sub>x</sub> er 140 mg/Nm<sup>3</sup>. Miljøstyrelsen kan dog ikke give tilladelse til øget emission, da Lolland Kommune har udtalt følgende ifm. VVM-screeningen: *Vandmiljøet i Nakskov Indrefjord reguleres af Vandområdeplanen. Miljømålet er god økologisk tilstand og god kemisk tilstand. Målsætningen er ikke opfyldt for hverken økologisk tilstand (ringe) eller kemisk tilstand (ikke god). Den ringe økologiske tilstand er knyttet til vandets indhold af fytoplankton, som er relateret til næringsstoffpåvirkning med kvælstof og forfor, og den kemiske tilstand skyldes en forhøjet koncentration af methylnaphthalener i sedimentet, ifølge nyeste basisanalyse. Fjorden er angivet at være i risiko for manglende målopfyldelse i såvel 2021 som 2027. Vandplanens retningslinje 4 hørte til 1. vandplan, og er i senere vandområdeplaner erstattet af tilføjelser i relevante sektorlove, der går ud på at afgørelser og godkendelser ikke må være til hinder for, at vandområdernes miljømål opfyldes. I den konkrete sag må miljøgodkendelsen således ikke medføre øget belastning af vandmiljøet i Nakskov Indrefjord med kvælstof, fosfor og methylnaphthalener, da det vil udgøre en hindring for opfyldelsen af miljømålene. Derfor fastholdes emissionsgrænsen for NO<sub>x</sub>, som er angivet i gældende revurdering af miljøgodkendelse af 4. december 2009.*

Der er ikke noget entydigt svar på, hvor meget NO<sub>x</sub> der udledes ved forbrænding af LPG. NO<sub>x</sub> er en fællesbetegnelse for NO og NO<sub>2</sub>. Kvælstoffet stammer ikke fra

propanen (LPG), der primært består af kulstof og brint, men fra den atmosfæriske luft. I forbrændingszonen reagerer kvælstoffet under varmepåvirkningen med luftens ilt, og der dannes NO<sub>x</sub>. Mængden af NO<sub>x</sub> er påvirket af flere faktorer, som brændertype, motordrift, luftoverskud/-underskud, udformning af brændkammer og temperaturen i forbrændingszonen. Miljøstyrelsen har derfor stillet krav om, at virksomheden skal fremsende dokumentation for emission og immission af NO<sub>x</sub> og CO.

Virksomheden oplyser, at de vejledende grænseværdier for støj og vibrationer kan overholdes i både anlægs- og driftsfasen. Det må forventes, at det nye anlæg er mere støjsvagt. Projektet vil ikke give anledning til støv- eller lugtgener. Der frembringes ikke affald ifm. projektet. Der er ikke behov for ekstra belysning – hverken i anlægs- eller driftsfasen, som kan genere naboer eller omgivelser. Projektet er ikke omfattet af risikobekendtgørelsen<sup>2</sup>. LPG gas er opført på risikobekendtgørelsens bilag 1, del 2, pkt. 18. For denne type gas gælder et maksimum oplag på 50 tons, før aktiviteten klassificeres som en kolonne 2-risikovirksomhed. 13.100 GOE svarer til 13,1 tons LPG gas. Projektet er derfor ikke omfattet af risikobekendtgørelsen.

### Listepunkt

Alfa Laval Naskov A/S er omfattet af godkendelsesbekendtgørelsens<sup>3</sup> bilag 2, listepunkt D 210 a. Virksomheden oplyser selv, at dampproduktionen, som er en biaktivitet, hører under listepunkt G 201, men da ydelsen er under 5 MW, er det listepunkt G 202. Der er kun standardvilkår til G 201.

Definition af listepunkt G 201 og G 202:

G 201. Kraftproducerende anlæg, varmeproducerende anlæg, gasturbineanlæg og motoranlæg med en samlet nominal indfyret termisk effekt på mere end eller lig med 5 MW og mindre end 50 MW.

G 202. Kraftproducerende anlæg, varmeproducerende anlæg, gasturbineanlæg og motoranlæg, der er baseret på faste biobrændsler eller biogas, med en samlet nominal indfyret termisk effekt på mere end eller lig med 1 MW og mindre end 5 MW.

### BREF og BAT

Af bilag 6 i godkendelsesbekendtgørelsen<sup>2</sup> fremgår, at følgende kriterier for fastlæggelse af BAT skal anvendes for virksomheder omfattet af bilag 2, der ikke er omfattet af et eller flere afsnit i bilaget til bekendtgørelse om standardvilkår i godkendelse af listevirksomhed, jf. § 30:

- 1) Anvendelse af teknologi, der resulterer i mindst muligt affald.
- 2) Anvendelse af mindre farlige stoffer.
- 3) Fremme af teknikker til nyttiggørelse og genanvendelse af stoffer, der produceres og forbruges i processen, og i relevant omfang affald.
- 4) De pågældende relevante emissioners art, virkninger og omfang.
- 5) Forbruget og arten af råstoffer, herunder vand, der forbruges i processen, og energieffektiviteten.

<sup>2</sup> Bekendtgørelse om kontrol med risikoen for større uheld med farlige stoffer, BEK nr. 372 af 25/04/2016

<sup>3</sup> Bekendtgørelse om godkendelse af listevirksomhed, BEK nr. 2080 af 15/11/2021

6) Behovet for at forhindre eller begrænse emissionernes samlede risiko for påvirkning af miljøet til et minimum.

7) Behovet for at forhindre uheld og begrænse følgerne heraf for miljøet.

For dette projekt er punkt 6 særlig relevant. Virksomheden har brug for damp i produktionen, så emission fra forbrænding kan ikke undgås. I forbindelse med udskiftning af brændselstype fra olie til gas begrænses emission af CO<sub>2</sub>, hvilket er BAT.

### **Miljøvurderingsloven**

Miljøstyrelsen har den 9. november 2021 modtaget ansøgning fra Alfa Laval Nakskov A/S i henhold til § 18 i miljøvurderingsloven<sup>4</sup> (VVM screening) sammen med ansøgning om miljøgodkendelse.

Industri anlæg til fremstilling af damp med LPG gas er opført på bilag 2, pkt. 3a i miljøvurderingsloven. Miljøstyrelsen har foretaget en screening af anlæggets virkning på miljøet, jf. lovens bilag 6, og der er den 20. januar 2022 truffet særskilt afgørelse herom.

### **Habitatbekendtgørelsen**

Miljøstyrelsen har på baggrund af en væsentlighedsvurdering vurderet, at projektet ikke i sig selv eller i forbindelse med andre planer og projekter kan påvirke et Natura 2000 område væsentligt. Videre vurderes det, at projektet ikke kan beskadige eller ødelægge yngle- eller rasteområder i det naturlige udbredelsesområde for bilag IV dyrearter eller ødelægge bilag IV plantearter i alle livsstadier.

### **Ny lovgivning**

Den 9. december 2019 blev Bekendtgørelse om miljøkrav for mellemstore fyringsanlæg, bek. nr. 1535 offentliggjort. Bekendtgørelsen finder anvendelse på fyringsanlæg med en nominel indfyret termisk effekt på mere end eller lig med 1 MW og mindre end 50 MW. Jf. kapitel 8, §61, stk. 2 skal den, der driver et bestående mellemstort fyringsanlæg med en nominel indfyret termisk effekt på mindre end eller lig med 5 MW, indgive en fuldstændig anmeldelse til tilsynsmyndigheden senest den 1. september 2028. Tilsynsmyndigheden vurderer på grundlag af anmeldelsen om fyringsanlægget vil kunne opfylde kravene i kapitel 3-6 fra 1. januar 2030.

### **Øvrige gældende godkendelser og påbud**

Ud over denne afgørelse gælder følgende godkendelser fortsat:

Revurdering af miljøgodkendelse, 4. december 2009

Påbud om supplerende vilkår vedr. drift af kulfilter på membranmaskine, 2. oktober 2014

Miljøgodkendelse, vilkårsændring ifm. ændring af afkast i bygning 11A, 4. juni 2020

### **Tilsyn med virksomheden**

Miljøstyrelsen er tilsynsmyndighed for virksomheden jf. Miljøbeskyttelseslovens § 66.

<sup>4</sup> Bekendtgørelse af lov om miljøvurdering af planer og programmer og af konkrete projekter (VVM), LBK nr. 1976 af 27/10/2021

### **Offentliggørelse og klagevejledning**

Miljøstyrelsens afgørelse offentliggøres udelukkende digitalt. Materialet kan tilgås på [www.mst.dk](http://www.mst.dk).

Offentligheden har adgang til sagens øvrige oplysninger med de begrænsninger, der følger af lovgivningen.

Følgende kan klage over afgørelsen til Miljø- og Fødevareklagenævnet

- afgørelsens adressat
- enhver, der har en individuel, væsentlig interesse i sagens udfald
- kommunalbestyrelsen
- Styrelsen for Patientsikkerhed
- landsdækkende foreninger og organisationer i det omfang, de har klageret over den konkrete afgørelse, jf. miljøbeskyttelseslovens §§ 99 og 100
- lokale foreninger og organisationer, der har beskyttelse af natur og miljø eller rekreative interesser som formål, og som har ønsket underretning om afgørelsen

Hvis du ønsker at klage over denne afgørelse, kan du klage til Miljø- og Fødevareklagenævnet. Du klager via Klageportalen, som du finder et link til på forsiden af [www.naevneneshus.dk](http://www.naevneneshus.dk). Klageportalen ligger på [www.borger.dk](http://www.borger.dk) og [www.virk.dk](http://www.virk.dk). Du logger på [www.borger.dk](http://www.borger.dk) eller [www.virk.dk](http://www.virk.dk), ligesom du plejer, typisk med NEM-ID.

Klagen sendes gennem Klageportalen til Miljøstyrelsen. En klage er indgivet, når den er tilgængelig for Miljøstyrelsen i Klageportalen. Når du klager, skal du betale et gebyr på kr. 900 for private og kr. 1800 for virksomheder og organisationer. Du betaler gebyret med betalingskort i Klageportalen.

Du kan læse mere om gebyrordningen og klage på Miljø- og Fødevareklagenævnets hjemmeside (<https://naevneneshus.dk/start-din-klage/miljoe-og-foedevareklagenaevnet/>).

Miljø- og Fødevareklagenævnet skal som udgangspunkt afvise en klage, der kommer uden om Klageportalen, hvis der ikke er særlige grunde til det. Hvis du ønsker at blive fritaget for at bruge Klageportalen, skal du sende en begrundet anmodning til den myndighed, der har truffet afgørelse i sagen. Miljøstyrelsen videresender herefter anmodningen til Miljø- og Fødevareklagenævnet, som træffer afgørelse om, hvorvidt din anmodning kan imødekommes.

Klagen skal være modtaget senest den 18. februar 2022.

#### *Betingelser for miljøgodkendelsen mens en klage behandles*

Virksomheden vil kunne udnytte afgørelsen om miljøgodkendelse, mens Miljø- og Fødevareklagenævnet behandler en eventuel klage, medmindre nævnet bestemmer noget andet. Udnyttes afgørelsen indebærer dette dog ingen begrænsning for Miljø- og Fødevareklagenævnets mulighed for at ændre eller ophæve afgørelsen om miljøgodkendelse.

### *Orientering om klage*

Hvis Miljøstyrelsen får besked fra Klageportalen om, at der er indgivet en klage over afgørelsen, orienterer Miljøstyrelsen virksomheden herom.

Miljøstyrelsen orienterer ligeledes virksomheden, hvis Miljøstyrelsen modtager en klage over afgørelsen fra en klager, som efter anmodning til Miljø- og Fødevareklagenævnet er blevet fritaget for at klage via Klageportalen.

Herudover orienterer Miljøstyrelsen ikke virksomheden.

### *Søgsmål*

Hvis man ønsker at anlægge et søgsmål om afgørelsen ved domstolene, skal det ske senest 6 måneder efter, at Miljøstyrelsen har meddelt afgørelsen.

Med venlig hilsen

Tina Klarskov Olesen

### **Liste over modtagere af kopi af afgørelsen**

Lolland Kommune, Teknik og Miljømyndighed: [tmm@lolland.dk](mailto:tmm@lolland.dk)

Styrelsen for Patientsikkerhed: [seost@sst.dk](mailto:seost@sst.dk)

Danmarks Naturfredningsforening: [dn@dn.dk](mailto:dn@dn.dk)

Friluftsrådet: [fr@friluftsradet.dk](mailto:fr@friluftsradet.dk)

### **Bilag:**

Bilag A, Ansøgning fra Alfa Laval Nakskov A/S

Bilag B, Miljøstyrelsens screeningsskema

**Brevdato** 09-11-2021

**Afsender**

**Modtagere**

**Akttitel** Alfa Laval Nakskov - Ændring af brændselstype - Bom forkontor 09-11-2021

**Identifikationsnummer** 4020249

**Versionsnummer** 1

**Ansvarlig** Tina Klarskov Olesen

**Vedlagte dokumenter** Aktdokument  
Hoveddokument for ansøgningen  
Alfa Laval Nakskov AS - screening for miljøvurdering Skema - 21-10-2021.pdf  
Konfliktrapport for ansøgningen  
Bilag 3 Detailoversigt og Diagram for anlæg - PrimaGaz - Alfa Laval - Miljøansøgning 2021.pdf  
Bilag\_VVM.pdf  
Bilag 1 Oversigtskort - Alfa Laval - Miljøansøgning 2021.pdf  
Bilag\_Spildevand.pdf  
Bilag 2 Kortbilag - Nærområde - Alfa Laval - Miljøansøgning 2021.pdf

**Dokumenter uden PDF-version (ikke vedlagt)**

**Udskrevet** 19. nov 2021







## Ansvarlig myndighed

Lolland Kommune

## Indsendt af

Jens Kristian Winbladh  
Kongsvang Allé 25  
8000 Aarhus C

**E-mail:** jkw@crecea.dk

**Telefon** 21491351

**CVR / RID** CVR:62357711-RID:87294904

**Indsendt:** 29-10-2021 15:52

**BOM-nummer:** MaID-2021-5394

**Indsendelse nr.:** 1

**Fase:** Ansøgning

## Ansøgning for Miljøgodkendelse/ansøgning

<b>Projekt:</b>	Ændring af brændselstype - Alfa Laval Nakskov
<b>Klassifikation:</b>	Ingen klassifikationer
<b>Ansøgningstyper</b>	VVM anmeldelse i forbindelse med miljøgodkendelse/ansøgning Miljøgodkendelse/ansøgning til ændring på bestående virksomhed Anmeldelse af nyt mellemstort fyringsanlæg, ikke forbundet med andre godkendelsespligtige aktiviteter

## Sted(er)

<b>Adresser</b>	Stavangervej 10, 4900 Nakskov
<b>Ejendomme</b>	Ejendomsnr.: 015282, BFE numre: 5423976, 5423989
<b>Matrikler</b>	Krukholm, Nakskov Jorder - 1bt, BFE nummer: 5423976

## Ansøgere

Jens Kristian Winbladh  
Kongsvang Allé 25  
8000 Aarhus C  
**E-mail:** jkw@crecea.dk  
**Telefon:** 21491351

## Indholdsfortegnelse

Samlet oversigt over bilag i indsendelsen	1
Oversigt over dokumentation pr. fase	1
◦ Udfyld ansøgning	1
Angiv CVR og P-nummer	2
Ansøger og ejerforhold	3
VVM afgørelse	3
Ansøger og ejerforhold for ejeren af ejendommen	3
Fyringsanlæggets anlægstype	3
Vælg listebetegnelse for virksomhedens aktiviteter	4
Oplys hvilke miljømæssige forhold ændringerne har indflydelse på	4
Forholdet til VVM	4
Beskriv det ansøgte projekt	5
Er din virksomhed en risikovirksomhed?	5
Oversigtsplan af virksomhedens placering	5
Tegninger over virksomhedens indretning	5
Virksomhedens produktionskapacitet og råvareforbrug	6
Oplysninger om valg af den bedste tilgængelige teknik (BAT)	6
Forslag til generelle vilkår	6
Forslag til vilkår til indretning og drift	6
Tegninger med placering og nummerering af virksomhedens luftafkast	7
Luftudledning fra hvert afkast	7
Emission fra diffuse kilder	7
Beregning af afkasthøjder	8
Forslag til vilkår for luftforurening	8
Tegninger over spildevandsforhold og befæstede arealer	9
Spildevand: Oplysning om, hvor spildevand fra produktionen ønskes afledt til	9
Tegninger over placering af råvarer, hjælpestoffer og affald	9
VVM - Arealanvendelse	9
VVM - Karakteristika for driftsfasen og anlægsperioden	9
VVM - Miljøforhold	10
VVM - Forhold til BREF	10
VVM - Projektets placering	11
Angiv CVR og P-nummer	12
Anmelder og ejerforhold	12
Oplysninger om NACE-koder mv.	13
Kort beskrivelse af det anmeldte projekt	13
Oversigtsplan af virksomhedens placering	14
Tegninger over virksomhedens indretning	14
Fyringsanlæg: Oplysninger om nye kedler	14
Generelle krav til fyringsanlæg	14
Krav til fyringsanlæggets indretning og drift	15
Beregning af forureningsbidrag til luften	16
Krav til fyringsanlæggets begrænsning af luftforurening	16
Oplysninger om råvarer og affald	20
Oplysninger om jord og grundvand	21
Tegninger med placering af råvarer, hjælpestoffer og affald	21

Virksomhedens driftstid og støjende aktiviteter .....	21
Placering af virksomhedens støj- og vibrationskilder .....	21
Støjgrænser .....	21
Spildevand: Oplysning om, hvor spildevand fra produktionen ønskes afledt til .....	22
Dispensation fra iltkrav og støjkrav .....	22
Andre relevante oplysninger .....	22
Tidligere indsendelser .....	23
Bilag Vilkår .....	24
◦ Forslag til generelle vilkår .....	25
◦ Forslag til vilkår til indretning og drift .....	26
◦ Forslag til vilkår for luftforurening .....	27

## Samlet oversigt over bilag i indsendelsen

Bilag med versionskode	Refereret fra
<a href="#">Alfa Laval Nakskov AS - screening for miljøvurdering Skema - 21-10-2021.pdf</a> SHA1:51577C472050C9785E5A94A9CF627A13AF6DA0D8	VVM afgørelse VVM - Projektets placering
<a href="#">Bilag 1 Oversigtskort - Alfa Laval - Miljøansøgning 2021.pdf</a> SHA1:B71A4A9B8284F0CB985562DB357AEBC797D2DBDF	Oversigtsplan af virksomhedens placering Oversigtsplan af virksomhedens placering
<a href="#">Bilag 2 Kortbilag - Nærområde - Alfa Laval - Miljøansøgning 2021.pdf</a> SHA1:E5EF7E5417C0773119584966BC5D4EB974ADA57C	Oversigtsplan af virksomhedens placering Oversigtsplan af virksomhedens placering
<a href="#">Bilag 3 Detailoversigt og Diagram for anlæg - PrimaGaz - Alfa Laval - Miljøansøgning 2021.pdf</a> SHA1:163C456DB898C2655B7D748C0779402DD2D89D07	Tegninger over virksomhedens indretning Oversigtsplan af virksomhedens placering Tegninger over virksomhedens indretning

## Oversigt over dokumentation pr. fase

### Udfyld ansøgning

Den dokumentation der skal vedlægges ansøgningen når den indsendes.

Udfyldt	Obligatorisk	Bilag	Dokumentation
x			Angiv CVR og P-nummer
x			Ansøger og ejerforhold
x	x	x	VVM afgørelse
x			Ansøger og ejerforhold for ejeren af ejendommen
x	x		Fyringsanlæggets anlægstype
x	x		Vælg listebetegnelse for virksomhedens aktiviteter
x			Oplys hvilke miljømæssige forhold ændringerne har indflydelse på
x			Forholdet til VVM
			Oplysninger om væsentlige miljøforhold
x			Beskriv det ansøgte projekt
x			Er din virksomhed en risikovirksomhed?
x		x	Oversigtsplan af virksomhedens placering
x		x	Tegninger over virksomhedens indretning
x			Virksomhedens produktionskapacitet og råvareforbrug
x			Oplysninger om valg af den bedste tilgængelige teknik (BAT)
x			Forslag til generelle vilkår
x			Forslag til vilkår til indretning og drift
x			Tegninger med placering og nummerering af virksomhedens luftafkast
x			Luftudledning fra hvert afkast
x			Emission fra diffuse kilder
x			Beregning af afkasthøjder
x			Forslag til vilkår for luftforurening
x			Tegninger over spildevandsforhold og befæstede arealer

x		Spildevand: Oplysning om, hvor spildevand fra produktionen ønskes afledt til
x		Tegninger over placering af råvarer, hjælpestoffer og affald
x		VVM - Arealanvendelse
x		VVM - Karakteristika for driftsfasen og anlægsperioden
x		VVM - Miljøforhold
x		VVM - Forhold til BREF
x	x	VVM - Projektets placering
		Andre relevante oplysninger
		Øvrige forhold
x		Angiv CVR og P-nummer
x		Anmelder og ejerforhold
x		Oplysninger om NACE-koder mv.
x		Kort beskrivelse af det anmeldte projekt
x	x	Oversigtsplan af virksomhedens placering
x	x	Tegninger over virksomhedens indretning
x		Fyringsanlæg: Oplysninger om nye kedler
x		Generelle krav til fyringsanlæg
x		Krav til fyringsanlæggets indretning og drift
		Tegninger med placering og nummerering af virksomhedens luftafkast
x		Beregning af forureningsbidrag til luften
x		Krav til fyringsanlæggets begrænsning af luftforurening
x		Oplysninger om råvarer og affald
x		Oplysninger om jord og grundvand
x		Tegninger med placering af råvarer, hjælpestoffer og affald
		Forslag til vilkår for jord og grundvand
		Krav til affald
x		Virksomhedens driftstid og støjende aktiviteter
x		Placering af virksomhedens støj- og vibrationskilder
x		Støjgrænser
		Tegninger over spildevandsforhold og befæstede arealer
x		Spildevand: Oplysning om, hvor spildevand fra produktionen ønskes afledt til
		Krav for egenkontrol
x		Dispensation fra iltkrav og støjkrav
x		Andre relevante oplysninger
		Fortrolighed

## Angiv CVR og P-nummer

### CVR-nummer

20533900 - ALFA LAVAL NAKSKOV A/S

### P-nummer

1003100215 - ALFA LAVAL NAKSKOV A/S

## Ansøger og ejerforhold

Formularfelt	Udfyldt værdi
Ansøgers navn	Lars W Olsen
Adresse	Stavangervej 10, 4900 Nakskov
Virksomhedens navn	Alfa Laval Nakskov A/S
Adresse	Stavangervej 10, 4900 Nakskov
Angiv matrikelnummer, hvis det er forskelligt fra det fremsøgte	
Angiv P-numre, hvis der søges til flere P-numre	
Bemærkning	
Kontaktperson	Lars W Olsen
Adresse	Stavangervej 10, 4900 Nakskov
Telefonnummer	28798750
Mailadresse	larsw.olsen@alfalaval.com
Er ejer forskellig fra ansøger?	Ja [Kode: true]
Eventuelle yderligere bemærkninger	Rådgiver kontakt: Jens Winbladh Rådgiver, Biolog CRECEA A/S jkw@crecea.dk Mobil: 21491351

## VVM afgørelse

Formularfelt	Udfyldt værdi
Der er truffet afgørelse om, at anlægget ikke er VVM-pligtigt	
Der er truffet afgørelse om VVM-tilladelse	
Eventuelle yderligere bemærkninger	Vedhæftet Ansøgningsskema

### Bilag

[Alfa Laval Nakskov AS - screening for miljøvurdering Skema - 21-10-2021.pdf](#)

## Ansøger og ejerforhold for ejeren af ejendommen

### Markeret ikke relevant:

Alfa Laval Nakskov A/S ejer grunden og bygninger

## Fyringsanlæggets anlægstype

### Hovedaktivitet

Listepunkt MCP, Nyt mellemstort fyringsanlæg

Anvendelsesområde(r):

- Mellemstore kedelanlæg

## Vælg listebetegnelse for virksomhedens aktiviteter

### Hovedaktivitet

Bilag 2, Listepunkt D 201, Fremstilling, aftapning og oplag af kemiske stoffer og produkter, Virksomheder, der fremstiller eller har oplag af organiske eller uorganiske kemiske stoffer, produkter eller mellemprodukter

### Biaktiviteter

Ingen valgt

## Oplys hvilke miljømæssige forhold ændringerne har indflydelse på

Formularfelt	Udfyldt værdi
Nye oplysninger om virksomhedens art (type og status)?	Nej [Kode: false]
Nye oplysninger om forholdet til VVM	Nej [Kode: false]
Bygningsmæssige ændringer, tidspunkter for bygge- og anlægsarbejder, driftsstart og planlagte ændringer i fremtiden?	Nej [Kode: false]
Ændringer til oversigtsplan og driftstid?	Nej [Kode: false]
Skal der indsendes nyt tegningsmateriale?	Ja [Kode: true]
Nye oplysninger om virksomhedens produktion?	Nej [Kode: false]
Nye oplysninger om bedst tilgængelige teknik (BAT)?	Nej [Kode: false]
Ændring i forhold til udledning til luft?	Ja [Kode: true]
Ændring i forhold til spildevand?	Nej [Kode: false]
Ændring i forhold til støj?	Nej [Kode: false]
Ændring i forhold til affald?	Nej [Kode: false]
Ændring i forhold til forurening af jord og grundvand?	Nej [Kode: false]
Ændring af forslag til vilkår om egenkontrol?	Nej [Kode: false]
Nye oplysninger om driftsforstyrrelser og uheld?	Nej [Kode: false]
Nye oplysninger om virksomhedens ophør?	Nej [Kode: false]
Ændringer til det Ikke-teknisk resumé?	Nej [Kode: false]

## Forholdet til VVM

Formularfelt	Udfyldt værdi
Er projektet opført på bilag 1 til VVM bekendtgørelsen	Nej [Kode: false]
Hvis ja, angiv punktet på bilag 1	
Er projektet opført på bilag 2 til VVM bekendtgørelsen	Ja [Kode: true]
Hvis ja, angiv punktet på bilag 2	Punkt 3a
Eventuelle yderligere bemærkninger	Industrialnæg til fremstilling af damp med LPG gas (Udskiftning fra Olie



## Beskriv det ansøgte projekt

### Redegørelse:

#### Alfa Laval Nakskov A/S – Konvertering fra fyringsolie til LPG

#### Projektbeskrivelse

Alfa Laval Nakskov A/S producerer membraner og avancerede væskeseparatoringsystemer til den bioteknologiske og farmaceutiske industri, fødevarerindustrien, procesindustrien, spildevandsindustrien samt andre udvalgte kunder og applikationer.

Til produktionen er der på nuværende tidspunkt installeret oliefyret dampkedel udstyret med 2-trinsbrænder med en maksimal målt effekt på 1.499 kW. Det årlige forbrug af fyringsolie var i 2019 på 142.836 liter. Hele forbruget anvendes til dampproduktion på dampkedel.

Projektet vil give en CO2 besparelse fra olie til LPG pr år ca. 74 T CO2 , T2W

Projektet vil gennemføre en 100 % konvertering fra nuværende fyringsolie til LPG-gas. I forbindelse med konverteringen skal følgende gennemføres:

- Demontering og bortskaffelse af eksisterende olietank, brænder og rørledning
- Etablering af tank til LPG-gas på græsarealet syd for bygninger (Se kortbilag 2). Tanken er en Primagaz 30 m3 – gas tank – Bygget efter nuværende lovkrav- fx CE-mærkning, ATEX Godkendt påkørselssikring, nødstop, brandslukker etc. Tanken indeholder 13.100 GOE.
- Etablering af rørledning fra LPG-gas tank til fyrrum – ca. 130 m føringsvej
- Udskiftning af oliebrænder til gasbrænder på eksisterende kedel 400-3500 kW ydelse (Gas)Leverandør oplyser at den nye gasbrænderen opfylder gældende luftvejledning. Det gasfyret kedelanlæg etableres med krydsventilation, tilstrækkelig for kravene for hhv. rumventilation og forbrændingsluft. Leverandør gennemfører koldtest og idriftsættelse af anlægget efter afsluttet ombygning og udfærdigelse af indreguleringsrapporter med egne målinger.
- Brænderudskiftningen anmeldes iht. gældende regler til SIK (Sikkerhedsstyrelsen)

## Er din virksomhed en risikovirksomhed?

Formularfelt	Udfyldt værdi
Afkryds her, hvis din virksomhed er omfattet af risikobekendtgørelsen	Nej [Kode: false]
Eventuelle yderligere bemærkninger	Nærværende ansøgning om tillæg til miljøgodkendelsen til erstatning af en eksisterende brænder til dampkedelen har ingen betydning for vurderingen af risikoforhold.

## Oversigtsplan af virksomhedens placering

Der er ingen indtegninger

### Bilag

[Bilag 1 Oversigtskort - Alfa Laval - Miljøansøgning 2021.pdf](#)

[Bilag 2 Kortbilag - Nærområde - Alfa Laval - Miljøansøgning 2021.pdf](#)

## Tegninger over virksomhedens indretning

Der er ingen indtegninger

### Bilag

[Bilag 3 Detailoversigt og Diagram for anlæg - PrimaGaz - Alfa Laval - Miljøansøgning 2021.pdf](#)

## Virksomhedens produktionskapacitet og råvareforbrug

### Redegørelse:

Den nye LPG (f-gas) brænder (Af mærket Weishaupt, WM-G 30/1-A, udf. ZM-LN) på dampkedlen har et ydelsesområde på 400- 3.500 kW - Den gamle brænder havde en maksimal målt effekt på 1.499 kW.

Det gasfyret kedelanlæg etableres med krydsventilation, tilstrækkelig for kravene for hhv. rumventilation og forbrændingsluft.

Det årlige forbrug af fyringsolie var i 2019 på 142.836 liter. Hele forbruget anvendes til dampproduktion på dampkedel.

Det årlige forbrug af LPG forventes at være ca. 110 mT

Leverandør oplyser at gasbrænderen opfylder gældende luftvejledning.

Der vil ikke være ændring i andet forbrug, da dampkedlen, benyttes på samme måde som hidtil i processerne

## Oplysninger om valg af den bedste tilgængelige teknik (BAT)

### Redegørelse:

Udskiftning af den eksisterende brænder på dampkedel med nye LPG fyrede brænder vurderes at være i tråd med gældende BAT-konklusioner.

## Forslag til generelle vilkår

Se den fulde oversigt i bilaget i slutningen af dette dokument

Vilkårsid	Overholdes vilkår	Vilkår
MCP § 46 Krav til driftsjournal, nye fyringsanlæg	Ja	<p><b>§ 46.</b> Driftslederen skal for hvert mellemstort fyringsanlæg føre driftsjournal over følgende:</p> <ol style="list-style-type: none"><li>1) Resultater af overvågningen af emissioner af SO<sub>2</sub>, NO<sub>x</sub>, støv og CO, jf. §§ 20 og 31.</li><li>2) Oplysninger, der demonstrerer den effektive løbende drift af sekundært emissionsbegrænsende udstyr, jf. § 33.</li><li>3) Antal årlige driftstimer for mellemstore fyringsanlæg omfattet af §§ 10-12.</li><li>4) Typen og mængden af brændsel, der anvendes i fyringsanlægget.</li><li>5) Eventuelle driftsforstyrrelser eller svigt i det sekundære emissionsbegrænsende udstyr.</li><li>6) Tilfælde af manglende overholdelse og trufne foranstaltninger, jf. § 34.</li><li>7) Resultater af overvågningen af emissioner af spormetaller, jf. § 20, stk. 1, nr. 7.</li><li>8) Dato for visuel kontrol for utætheder, revnedannelser og vedligeholdelsesstand af tætte belægninger, gruber, mv., samt dato for eventuelle udbedringer af revner eller andre skader, jf. § 45.</li><li>9) Håndtering af affald fra forbrændingsprocessen.</li><li>10) Resultat af kvalitetssikring af AMS-udstyr for NO<sub>x</sub>, jf. § 30.</li><li>11) Det årlige antal driftstimer for mellemstore fyringsanlæg omfattet af § 29, stk. 2.</li></ol> <p>Stk. 2. Data og oplysninger i stk. 1 skal opbevares på virksomheden i mindst seks år.</p>
MCP §§ 60 og 69 Etablering og idriftsættelse, nye fyringsanlæg	Ja	<p><b>§ 60, stk. 4.</b> Anlægget må ikke etableres og sættes i drift, førend tilsynsmyndigheden har meddelt anmelderen, at anlægget er registreret, jf. § 67, stk. 1.</p> <p><b>§ 69.</b> Bygge- og anlægsarbejder for nye fyringsanlæg og ændringer af nye og bestående fyringsanlæg må ikke påbegyndes, før tilsynsmyndigheden har meddelt, at det anmeldte er registreret.</p>
MCP § 75 Opbevaring af meddelelse om registrering, nye fyringsanlæg	Ikke relevant	<p><b>§ 75.</b> Driftslederen skal opbevare tilsynsmyndighedens meddelelser om registrering, jf. § 67, stk. 1, § 73, stk. 1, og § 74, stk. 1, afgørelser om skærpede eller supplerende krav eller dispensationer, jf. §§ 49, 50 og 53-57, og relaterede oplysninger.</p>

## Forslag til vilkår til indretning og drift

Se den fulde oversigt i bilaget i slutningen af dette dokument

Vilkårsid	Overholdes vilkår	Vilkår
MCP § 47 Driftsophør, for nye fyringsanlæg	Ja	<b>§ 47.</b> Ved driftsophør af et mellemstort fyringsanlæg skal driftslederen forinden orientere tilsynsmyndigheden herom og træffe de nødvendige foranstaltninger for at undgå forureningsfare og for at efterlade stedet i tilfredsstillende tilstand.
MCP § 14 Opstart- og nedlukningsperioder, nye fyringsanlæg	Ja	<b>§ 14.</b> Driftslederen sørger for, at opstarts- og nedlukningsperioderne for mellemstore fyringsanlæg holdes så korte som muligt.
MCP §§ 40-45 Krav til indretning og drift, nye fyringsanlæg	Ja	<b>§ 40.</b> Asken fra forbrænding af faste brændsler samt affald fra rensningsprocesser skal opbevares indendørs eller i tæt lukket beholder. <b>§ 41.</b> Aflæsning og håndtering af faste brændsler skal ske indendørs eller i inddækket aftipningsgrube. Stk. 2. Porte til aftipningshal eller aftipningsgrube skal holdes lukkede, når der ikke foregår trafik eller aftipning. <b>§ 42.</b> Overjordiske tanke med fast tag, der er større end 50 m <sup>3</sup> , skal forsynes med tryk/vakuumentil, hvis de anvendes til opbevaring af dieselolie og fyringsolie, der anvendes som brændsel på fyringsanlægget. Ventilen kan undlades på eksisterende tanke, der ikke er konstrueret til varierende tryk. Stk. 2. Tankens udvendige væg og tag skal være malet i en farve med en samlet strålerefleksionskoefficient på mindst 70 %. Stk. 3. Tanke skal fyldes, så væsken strømmer ind under væskeoverfladen. <b>§ 43.</b> Slam, spildolie, kemikalier og hjælpestoffer skal opbevares i egnede og tætte beholdere, der skal være mærket med indhold. Stk. 2. Beholdere skal placeres under tag og beskyttet mod vejrlig på en oplagsplads med tæt belægning uden afløb. Oplagspladsen skal være indrettet således, at spild kan holdes inden for et afgrænset område og uden mulighed for afledning til jord, grundvand, overfladevand og kloak. Området skal kunne rumme indholdet af den største beholder el. lign., der opbevares på det. <b>§ 44.</b> Tætte belægnings skal være i god vedligeholdelsesstand. Utætheder skal udbedres så hurtigt som muligt, efter at de er konstateret. <b>§ 45.</b> Driftslederen skal løbende og mindst én gang årligt foretage visuel kontrol for utætheder, revnedannelser og vedligeholdelsesstand af tætte belægnings herunder opsamlingskar, gruber, tankgrave og bassiner. Utætheder skal udbedres så hurtigt som muligt, efter at de er konstateret.

## Tegninger med placering og nummerering af virksomhedens luftafkast

### Markeret ikke relevant:

Anvender samme afkast som tidligere

## Luftudledning fra hvert afkast

### Redegørelse:

Leverandøren oplyser at gasbrænderen opfylder gældende luftvejledning.

Bl.a. så etablere det nye gasfyret kedelanlæg med det påkrævede krydsventilation, tilstrækkelig for kravene for hhv. rumventilation og forbrændingsluft. Friareal herfor er 2 x ca. 1850 cm<sup>2</sup>.

## Emission fra diffuse kilder

### Redegørelse:

Projektet omhandler udelukkende stationære kilder.

## Beregning af afkasthøjder

### Redegørelse:

Leverandør oplyser at gasbrænderen opfylder gældende luftvejledning - Der er ca 85 m til nærmeste skel (Stavangervej) og mere end 185 m til (skel ved Fuglesangvej)

## Forslag til vilkår for luftforurening

Se den fulde oversigt i bilaget i slutningen af dette dokument

Vilkårsid	Overholdes vilkår	Vilkår
MCP § 1 Emissionsgrænseværdier for SO <sub>2</sub> , NO <sub>x</sub> , støv og CO, nye fyringsanlæg	Ja	<p>§ 1. Denne bekendtgørelse finder anvendelse på</p> <p>1) fyringsanlæg med en nominel indfyret termisk effekt på mere end eller lig med 1 MW og mindre end 50 MW (mellemstore fyringsanlæg), uanset hvilken brændselstype de anvender, og</p> <p>2) en kombination af nye mellemstore fyringsanlæg i henhold til stk. 2, herunder en kombination, hvor den samlede nominelle indfyrede termiske effekt er på mere end eller lig med 50 MW, medmindre denne kombination udgør et fyringsanlæg, der er omfattet af bekendtgørelse om begrænsning af visse luftforurenende emissioner fra store fyringsanlæg.</p> <p>Stk. 2. En kombination af to eller flere nye mellemstore fyringsanlæg anses for at være ét enkelt mellemstort fyringsanlæg, og deres nominelle indfyrede termiske effekt betragtes under ét med henblik på beregningen af den samlede nominelle indfyrede termiske effekt, hvis</p> <p>1) røggasserne fra sådanne mellemstore fyringsanlæg udledes gennem en fælles skorsten, eller</p> <p>2) røggasserne fra sådanne mellemstore fyringsanlæg efter tilsynsmyndighedens vurdering og under hensyn til tekniske og økonomiske forhold kan udledes gennem en fælles skorsten.</p>
MCP § 6 Emissionsgrænseværdier for SO <sub>2</sub> , NO <sub>x</sub> , støv og CO, nye kedelanlæg	Ja	<p>§ 6. Fra den 20. december 2018 skal nye mellemstore fyringsanlæg overholde emissionsgrænseværdierne for SO<sub>2</sub>, NO<sub>x</sub>, støv og CO i bilag 2, jf. dog §§ 9 og 10.</p>
MCP § 9 Emissionsgrænseværdier for blandede nye fyringsanlæg	Ikke relevant	<p>§ 9. For blandede mellemstore fyringsanlæg, der benytter to eller flere brændselstyper samtidigt, beregnes emissionsgrænseværdien for hvert forurenende stof som anført i bilag 2-4.</p> <p>For nye mellemstore fyringsanlæg, der benytter to eller flere brændsler samtidigt, beregnes emissionsgrænseværdien ved at benytte relevante emissionsgrænseværdier for hver brændselstype og hvert forurenende stof i bilag 2, del 1, til at bestemme brændselsvægtede emissionsgrænseværdier.</p> <p>Brændselstypewægtede emissionsgrænseværdien bestemmes ved at gange hver af de relevante emissionsgrænseværdier med den indfyrede termiske effekt for hver brændselstype og dividere resultatet af hver multiplikation med summen af bidragene til den indfyrede termiske effekt for samtlige brændselstyper.</p> <p>Sluttelig lægges de brændselsvægtede emissionsgrænseværdier sammen.</p>
MCP § 13 stk. 1 Emissionsgrænseværdier for spormetaller, nye kedelanlæg	Ikke relevant	<p>§ 13, stk. 1. Nye kedelanlæg, der anvender petroleumskoks, fuelolie eller orimulsion som brændsel, skal overholde emissionsgrænseværdierne for spormetaller i bilag 5.</p>
MCP §§ 37 og 39 Begrænsning af immisioner af luftforurenende stoffer, nye fyringsanlæg	Ja	<p>§ 37. Røggasser fra mellemstore fyringsanlæg skal opsamles og afledes igennem afkast.</p> <p>Stk. 2. Afkast fra mellemstore fyringsanlæg skal være dimensioneret, så fyringsanlæggenes samlede bidrag til tilstedeværelse af forurenende stoffer uden for virksomhedens skel overholder relevante B-værdier i bilag 7.</p> <p>Stk. 3. Hvis mellemstore fyringsanlæg er teknisk og forureningsmæssigt forbundet med en virksomhed, der ikke er omfattet af bilag 1 og 2 til bekendtgørelse om godkendelse af listevirksomhed, skal afkastene fra de mellemstore fyringsanlæg dimensioneres</p>

således, at virksomhedens samlede bidrag til tilstedeværelse af forurenende stoffer uden for virksomhedens skel overholder de relevante B-værdier i bilag 7.

**§ 39, stk. 4.** Hvis der etableres nye mellemstore fyringsanlæg i tilknytning til et eller flere bestående mellemstore fyringsanlæg, så finder § 37 om B-værdier anvendelse for både nye og bestående mellemstore fyringsanlæg fra datoen for idriftsættelse af de nye mellemstore fyringsanlæg.

## Tegninger over spildevandsforhold og befæstede arealer

### Markeret ikke relevant:

Der sker ingen ændringer til eksisterende spildevands- og befæstede arealer forhold

## Spildevand: Oplysning om, hvor spildevand fra produktionen ønskes afledt til

### Markeret ikke relevant:

Der sker ingen ændringer til eksisterende spildevands-forhold.

## Tegninger over placering af råvarer, hjælpestoffer og affald

### Markeret ikke relevant:

Der sker ingen ændringer til eksisterende spildevands-forhold.

## VVM - Arealanvendelse

Formularfelt	Udfyldt værdi
Angiv det fremtidige samlede bebyggede m <sup>2</sup>	
Angiv det fremtidige samlede befæstede areal m <sup>2</sup>	
Angiv om der er behov for grundvandssænkning	
Hvis ja, angiv hvor mange m <sup>3</sup> der er behov for at udpumpe	
Angiv projektets samlede grundareal i ha eller m <sup>2</sup>	
Angiv måleenhed ha eller m <sup>2</sup>	
Angiv projektets samlede bebyggede areal i m <sup>2</sup>	
Angiv projektets samlede befæstede areal i m <sup>2</sup>	
Angiv projektets samlede bygningsmasse i m <sup>3</sup>	
Angiv projektets maksimale bygningshøjde i m	
Angiv om projektet berører flere kommune end beliggenhedskommunen	
Eventuelle yderligere bemærkninger	Der ændres ikke ved arealanvendelse eller højden.

## VVM - Karakteristika for driftsfasen og anlægsperioden

Formularfelt	Udfyldt værdi
Angiv anlægsperioden	

Angiv vandmængde i anlægsperioden	
Angiv affaldstype og mængder i anlægsperioden	Olietank fjernes og bortskaffes
Angiv spildevandsmængde og type i anlægsperioden	Ikke relevant
Angiv håndtering af regnvand i anlægsperioden	Ikke relevant
Råstoffer – oplys om type og mængde i driftsfasen	Ikke relevant
Mellemprodukter – oplys om type og mængde i driftsfasen	Ikke relevant
Færdigvarer – oplys om type og mængde i driftsfasen	Ikke relevant
Vand – mængde i driftsfasen	Ikke relevant
Angiv håndtering af regnvand i driftsperioden	
Er der behov for belysning, som i aften og nattetimer vil kunne oplyse naboarealer og omgivelserne?	Nej [Kode: false]
Hvis ja, angiv og begrund omfanget	
Forudsætter projektet etablering af selvstændig vandforsyning?	Nej [Kode: false]
Eventuelle yderligere bemærkninger	

## VVM - Miljøforhold

Formularfelt	Udfyldt værdi
Er projektet omfattet af en eller flere af Miljøstyrelsens vejledninger eller bekendtgørelser om støj?	Nej [Kode: false]
Hvis ja, angives navn og nr. på den eller de pågældende vejledninger eller bekendtgørelser	
Vil anlægsarbejdet kunne overholde de vejledende grænseværdier for støj og vibrationer?	Ja [Kode: true]
Hvis nej, angives overskridelsens omfang og begrundelse for overskridelsen	
Vil det samlede anlæg, når projektet er udført, kunne overholde de vejledende grænseværdier for støj og vibrationer?	Ja [Kode: true]
Hvis nej, angives overskridelsens omfang og begrundelse for overskridelsen	
Giver projektet anledning til lugtgener eller øgede lugtgener i anlægsperioden og/eller i driftsfasen?	Nej [Kode: false]
Hvis ja, angiv omfang og forventet udbredelse	
Beskriv de påtænkte foranstaltninger med henblik på at undgå, forebygge eller begrænse væsentlige skadelige virkninger for miljøet	
Er projektet omfattet Miljøstyrelsens vejledninger, regler og bekendtgørelser om luftforurening?	Nej [Kode: false]
Hvis ja, angives navn og nr. på den eller de pågældende vejledninger, regler eller bekendtgørelser.	
Vil anlægsarbejdet kunne overholde de vejledende grænseværdier for luftforurening?	Ja [Kode: true]
Hvis nej, angives overskridelsens omfang og begrundelse for overskridelsen.	
Vil det samlede anlæg kunne overholde de vejledende grænseværdier for luftforurening?	Ja [Kode: true]
Hvis nej, angives overskridelsens omfang og begrundelse for overskridelsen.	
Vil projektet give anledning til støvgener eller øgede støvgener i anlægsperioden eller i driftsfasen?	Nej [Kode: false]
Hvis ja, angives omfang og forventet udbredelse.	
Eventuelle yderligere bemærkninger	

## VVM - Forhold til BREF

Formularfelt	Udfyldt værdi
Er anlægget eller dele af anlægget omfattet af BREF-dokumenter?	Nej [Kode: false]
Hvis ja, angiv hvilke.	
Vil anlægget kunne overholde de angivne BREF-dokumenter?	
Hvis nej, angiv og begrund hvilke BREF-dokumenter, der ikke kan overholdes.	
Er anlægget eller dele af anlægget omfattet af BAT-konklusioner?	
Vil anlægget kunne overholde de angivne BAT-konklusioner?	
Hvis nej, angiv og begrund hvilke BAT-konklusioner, der ikke vil kunne overholdes.	
Eventuelle yderligere bemærkninger	

## VVM - Projektets placering

Formularfelt	Udfyldt værdi
Er projektet placeret i et område med registreret jordforurening?	Nej [Kode: false]
Kan projektet rummes inden for lokalplanens generelle formål?	Ja [Kode: true]
Hvis nej, angiv hvorfor.	
Forudsætter projektet dispensation fra gældende bygge- og beskyttelseslinjer?	Nej [Kode: false]
Hvis ja, angiv hvilke	
Indebærer projektet behov for at begrænse anvendelsen af naboarealer?	Nej [Kode: false]
Bemærkning til overstående	
Vil projektet kunne udgøre en hindring for anvendelsen af udlagte råstofområder?	Nej [Kode: false]
Bemærkning til overstående	
Er projektet tænkt placeret indenfor kystnærhedszonen?	Ja [Kode: true]
Bemærkning til overstående	Se VVM screenings dokumentet
Forudsætter projektet rydning af skov?	Nej [Kode: false]
Bemærkning til overstående	
Vil projektet være i strid med eller til hinder for realiseringen af en rejst fredningssag?	Nej [Kode: false]
Bemærkning til overstående	
Angiv afstanden fra projektet i luftlinje til nærmeste beskyttede naturtype i henhold til naturbeskyttelseslovens § 3.	385 m
Rummer § 3 området beskyttede arter? Angiv i givet fald hvilke.	Nej
Angiv afstanden fra projektet i luftlinje til nærmeste fredede område.	2,1 km
Angiv afstanden fra projektet i luftlinje til nærmeste Habitatområde.	405 m
Vil projektet kunne overholde kvalitetskravene for vandområder og krav til udledning af forurenende stoffer til vandløb, søer eller havet?	Ja [Kode: true]
Bemærkning til overstående	
Er projektet placeret i et område, der i kommuneplanen er udpeget som område med risiko for oversvømmelse.	Nej [Kode: false]
Bemærkning til overstående	
Er projektet placeret i et område, der, jf. oversvømmelsesloven, er udpeget som risikoområde for oversvømmelse?	Nej [Kode: false]
Bemærkning til overstående	

Er projektet placeret i et område med særlige drikkevandsinteresser?	Nej [Kode: false]
Bemærkning til overstående	
Er der andre lignende anlæg eller aktiviteter i området, der sammen med det ansøgte må forventes at kunne medføre en øget samlet påvirkning af miljøet (Kumulative forhold)?	Nej [Kode: false]
Bemærkning til overstående	
Vil den forventede miljøpåvirkning kunne berøre nabolande?	Nej
Eventuelle yderligere bemærkninger	Se vedhæfte VVM screening

## Bilag

[Alfa Laval Nakskov AS - screening for miljøvurdering Skema - 21-10-2021.pdf](#)

## Angiv CVR og P-nummer

### CVR-nummer

20533900 - ALFA LAVAL NAKSKOV A/S

### P-nummer

1003100215 - ALFA LAVAL NAKSKOV A/S

Stavangervej 10  
4900 Nakskov

## Anmelder og ejerforhold

Formularfelt	Udfyldt værdi
Anmelders navn	Lars W Olsen
Adresse	Stavangervej 10, 4900 Nakskov
Virksomhedens navn	Alfa Laval Nakskov A/S
Adresse	Stavangervej 10, 4900 Nakskov
Angiv matrikelnummer, hvis det er forskelligt fra det fremsøgte	
Angiv P-numre, hvis der søges til flere P-numre	
Eventuel bemærkning	
Kontaktperson	Lars W Olsen
Adresse	Stavangervej 10, 4900 Nakskov
Telefonnummer	28798750
Mailadresse	larsw.olsen@alfalaval.com
Er der tale om flytbare anlæg	Nej [Kode: false]
Indsæt kontaktoplysninger på ejer	Lars W Olsen, Production Support Manager Alfa Laval Nakskov A/S Stavangervej 10, 4900 Nakskov Tlf. 28798750 larsw.olsen@alfalaval.com
Eventuelle yderligere bemærkninger	



## Oplysninger om NACE-koder mv.

Formularfelt	Udfyldt værdi
Fyringsanlægget er ikke teknisk og forureningsmæssigt forbundet med en anden virksomhed.	True
Fyringsanlægget er teknisk og forureningsmæssigt forbundet med en anden virksomhed.	
NACE kode:	282900 Fremstilling af andre maskiner til generelle formål i.a.n.
NACE kode:	
NACE kode:	
Eventuelle yderligere bemærkninger	

## Kort beskrivelse af det anmeldte projekt

Formularfelt	Udfyldt værdi
Giv en beskrivelse af det nye mellemstore fyringsanlæg der skal etableres	<p>Alfa Laval Nakskov A/S – Konvertering fra fyringsolie til LPGProjektbeskrivelse</p> <p>Alfa Laval Nakskov A/S producerer membraner og avancerede væskeseparatoringsystemer til den bioteknologiske og farmaceutiske industri, fødevarerindustrien, procesindustrien, spildevandsindustrien samt andre udvalgte kunder og applikationer.</p> <p>Til produktionen er der på nuværende tidspunkt installeret oliefyret dampkedel udstyret med 2-trinsbrænder med en maksimal målt effekt på 1.499 kW. Det årlige forbrug af fyringsolie var i 2019 på 142.836 liter. Hele forbruget anvendes til dampproduktion på dampkedel.</p> <p>Projektet vil give en CO2 besparelse fra olie til LPG pr år ca. 74 T CO2 , T2W</p> <p>Projektet vil gennemføre en 100 % konvertering fra nuværende fyringsolie til LPG-gas. I forbindelse med konverteringen skal følgende gennemføres:</p> <p>Demontering og bortskaffelse af eksisterende olietank, brænder og rørledning</p> <p>Etablering af tank til LPG-gas på græsarealet syd for bygninger (Se kortbilag 2). Tanken er en Primagaz 30 m3 – gas tank – Bygget efter nuværende lovkrav- fx CE-mærkning, ATEX Godkendt påkørselssikring, nødstop, brandslukker etc. Tanken indeholder 13.100 GOE.</p> <p>Etablering af rørledning fra LPG-gas tank til fyrrum – ca. 130 m føringsvej</p> <p>Udskiftning af oliebrænder til gasbrænder på eksisterende kedel 400-3500 kW ydelse (Gas)Leverandør oplyser at den nye gasbrænderen opfylder gældende luftvejledning.Det gasfyret kedelanlæg etableres med krydsventilation, tilstrækkelig for kravene for hhv. rumventilation og forbrændingsluft.Leverandør gennemfører koldtest og idriftsættelse af anlægget efter afsluttet ombygning og udfærdigelse af indreguleringsrapporter med egne målinger. Brænderudskiftningen anmeldes iht. gældende regler til SIK (Sikkerhedsstyrelsen)</p>
Beskriv eventuelle andre forurenende aktiviteter på virksomheden	
Kræver dit projekt bygnings- eller anlægsmæssige udvidelser og/eller ændringer på virksomheden?	Ja [Kode: true]
Angiv det forventede tidspunkt for start af bygge- og anlægsarbejder	
Angiv forventede tidspunkt for afslutning af bygge- og anlægsarbejder	
Angiv hvornår du forventer at sætte fyringsanlægget i drift	
Eventuelle yderligere bemærkninger	Projektet igangsættes når det godkendes af myndighederne

## Oversigtsplan af virksomhedens placering

Der er ingen indtegnings

### Bilag

[Bilag 1 Oversigtskort - Alfa Laval - Miljøansøgning 2021.pdf](#)

[Bilag 2 Kortbilag - Nærområde - Alfa Laval - Miljøansøgning 2021.pdf](#)

[Bilag 3 Detailoversigt og Diagram for anlæg - PrimaGaz - Alfa Laval - Miljøansøgning 2021.pdf](#)

## Tegninger over virksomhedens indretning

Der er ingen indtegnings

### Bilag

[Bilag 3 Detailoversigt og Diagram for anlæg - PrimaGaz - Alfa Laval - Miljøansøgning 2021.pdf](#)

## Fyringsanlæg: Oplysninger om nye kedler

### Formularfelt

### Udfyldt værdi

Hvis kedelen deler skorsten med, eller kunne dele skorsten med andre nye, mellemstore fyringsanlæg, angives navnet på det andet anlæg her. Brug det anlægsnavn du har anvendt i oplysningsskemaet.

Eksterende skorsten

Eventuelle bemærkninger

### Indsæt oplysninger om den eller de nye kedler

Anlægsnavn	Nominal indfyret termisk effekt (MW)	Dato for idriftsættelse af kedelanlægget	Forventede årlige antal driftstimer	Den gennemsnitlige belastning ved brug
Weishaupt brænder	3,5	Når projektet er godkendt	Ens med tidligere	

### Indsæt oplysninger om den eller de nye kedler

Anlægsnavn	Brændselstype I	Andel af brændselstype I (%)	Brændselstype II	Andel af brændselstype II (%)	Brændselstype III	Andel af brændselstype III (%)
Weishaupt brænder	LPG-gas					

### Indsæt NACE-koder for den eller de nye kedler

Anlægsnavn	NACE-kode for elproduktion	NACE-kode for varmeproduktion
------------	----------------------------	-------------------------------

## Generelle krav til fyringsanlæg

### MCP § 46 Krav til driftsjournal, nye fyringsanlæg

Type:	Branchekrav
VilkårsID:	VK0000001024
Version:	9

## Beskrivelse

§ 46. Driftslederen skal for hvert mellemstort fyringsanlæg føre driftsjournal over følgende:

- 1) Resultater af overvågningen af emissioner af SO<sub>2</sub>, NO<sub>x</sub>, støv og CO, jf. §§ 20 og 31.
  - 2) Oplysninger, der demonstrerer den effektive løbende drift af sekundært emissionsbegrænsende udstyr, jf. § 33.
  - 3) Antal årlige driftstimer for mellemstore fyringsanlæg omfattet af §§ 10-12.
  - 4) Typen og mængden af brændsel, der anvendes i fyringsanlægget.
  - 5) Eventuelle driftsforstyrrelser eller svigt i det sekundære emissionsbegrænsende udstyr.
  - 6) Tilfælde af manglende overholdelse og trufne foranstaltninger, jf. § 34.
  - 7) Resultater af overvågningen af emissioner af spormetaller, jf. § 20, stk. 1, nr. 7.
  - 8) Dato for visuel kontrol for utætheder, revnedannelser og vedligeholdelsesstand af tætte belægninger, gruber, mv., samt dato for eventuelle udbedringer af revner eller andre skader, jf. § 45.
  - 9) Håndtering af affald fra forbrændingsprocessen.
  - 10) Resultat af kvalitetssikring af AMS-udstyr for NO<sub>x</sub>, jf. § 30.
  - 11) Det årlige antal driftstimer for mellemstore fyringsanlæg omfattet af § 29, stk. 2.
- Stk. 2. Data og oplysninger i stk. 1 skal opbevares på virksomheden i mindst seks år.

**Vilkåret kan overholdes: Ja**

## MCP §§ 60 og 69 Etablering og idriftsættelse, nye fyringsanlæg

**Type:** Branchekrav  
**VilkårsID:** VK0000001026  
**Version:** 5

## Beskrivelse

§ 60, stk. 4. Anlægget må ikke etableres og sættes i drift, førend tilsynsmyndigheden har meddelt anmelderen, at anlægget er registreret, jf. § 67, stk. 1.

§ 69. Bygge- og anlægsarbejder for nye fyringsanlæg og ændringer af nye og bestående fyringsanlæg må ikke påbegyndes, før tilsynsmyndigheden har meddelt, at det anmeldte er registreret.

**Vilkåret kan overholdes: Ja**

## MCP § 75 Opbevaring af meddelelse om registrering, nye fyringsanlæg

**Type:** Branchekrav  
**VilkårsID:** VK0000001027  
**Version:** 4

## Beskrivelse

§ 75. Driftslederen skal opbevare tilsynsmyndighedens meddelelser om registrering, jf. § 67, stk. 1, § 73, stk. 1, og § 74, stk. 1, afgørelser om skærpede eller supplerende krav eller dispensationer, jf. §§ 49, 50 og 53-57, og relaterede oplysninger.

**Vilkåret kan overholdes: Ja**

## Krav til fyringsanlæggets indretning og drift

## MCP § 47 Driftsophør, for nye fyringsanlæg

**Type:** Branchekrav  
**VilkårsID:** VK0000001009  
**Version:** 7

## Beskrivelse

§ 47. Ved driftsophør af et mellemstort fyringsanlæg skal driftslederen forinden orientere tilsynsmyndigheden herom og træffe de nødvendige foranstaltninger for at undgå forureningsfare og for at efterlade stedet i tilfredsstillende tilstand.

**Vilkåret kan overholdes:** Ja

#### MCP § 14 Opstart- og nedlukningsperioder, nye fyringsanlæg

**Type:** Branchekrav  
**VilkårsID:** VK0000001018  
**Version:** 9

#### Beskrivelse

§ 14. Driftslederen sørger for, at opstarts- og nedlukningsperioderne for mellemstore fyringsanlæg holdes så korte som muligt.

**Vilkåret kan overholdes:** Ja

#### MCP §§ 40-45 Krav til indretning og drift, nye fyringsanlæg

**Type:** Branchekrav  
**VilkårsID:** VK0000001025  
**Version:** 4

#### Beskrivelse

§ 40. Asken fra forbrænding af faste brændsler samt affald fra rensningsprocesser skal opbevares indendørs eller i tæt lukket beholder.

§ 41. Aflæsning og håndtering af faste brændsler skal ske indendørs eller i inddækket aftipningsgrube.

Stk. 2. Porte til aftipningsshal eller aftipningsgrube skal holdes lukkede, når der ikke foregår trafik eller aftipning.

§ 42. Overjordiske tanke med fast tag, der er større end 50 m<sup>3</sup>, skal forsynes med tryk/vakuumentil, hvis de anvendes til opbevaring af dieselolie og fyringsolie, der anvendes som brændsel på fyringsanlægget. Ventilen kan undlades på eksisterende tanke, der ikke er konstrueret til varierende tryk.

Stk. 2. Tankens udvendige væg og tag skal være malet i en farve med en samlet strålerefleksionskoefficient på mindst 70 %.

Stk. 3. Tanke skal fyldes, så væsken strømmer ind under væskeoverfladen.

§ 43. Slam, spildolie, kemikalier og hjælpestoffer skal opbevares i egnede og tætte beholdere, der skal være mærket med indhold.

Stk. 2. Beholdere skal placeres under tag og beskyttet mod vejrlig på en oplagsplads med tæt belægning uden afløb. Oplagspladsen skal være indrettet således, at spild kan holdes inden for et afgrænset område og uden mulighed for afledning til jord, grundvand, overfladevand og kloak. Området skal kunne rumme indholdet af den største beholder el. lign., der opbevares på det.

§ 44. Tætte belægninger skal være i god vedligeholdelsesstand. Utætheder skal udbedres så hurtigt som muligt, efter at de er konstateret.

§ 45. Driftslederen skal løbende og mindst én gang årligt foretage visuel kontrol for utætheder, revnedannelser og vedligeholdelsesstand af tætte belægninger herunder opsamlingskar, gruber, tankgrave og bassiner. Utætheder skal udbedres så hurtigt som muligt, efter at de er konstateret.

**Vilkåret kan overholdes:** Ja

## Beregning af forureningsbidrag til luften

#### Redegørelse:

Leverandør oplyser at gasbrænderen opfylder gældende luftvejledning

## Krav til fyringsanlæggets begrænsning af luftforurening

#### MCP § 1 Emissionsgrænseværdier for SO<sub>2</sub>, NO<sub>x</sub>, støv og CO, nye fyringsanlæg

**Type:** Branchekrav  
**VilkårsID:** VK0000001014

**Beskrivelse**

§ 1. Denne bekendtgørelse finder anvendelse på

1) fyringsanlæg med en nominel indfyret termisk effekt på mere end eller lig med 1 MW og mindre end 50 MW (mellemstore fyringsanlæg), uanset hvilken brændselstype de anvender, og

2) en kombination af nye mellemstore fyringsanlæg i henhold til stk. 2, herunder en kombination, hvor den samlede nominelle indfyrede termiske effekt er på mere end eller lig med 50 MW, medmindre denne kombination udgør et fyringsanlæg, der er omfattet af bekendtgørelse om begrænsning af visse luftforurenende emissioner fra store fyringsanlæg.

Stk. 2. En kombination af to eller flere nye mellemstore fyringsanlæg anses for at være ét enkelt mellemstort fyringsanlæg, og deres nominelle indfyrede termiske effekt betragtes under ét med henblik på beregningen af den samlede nominelle indfyrede termiske effekt, hvis

1) røggasserne fra sådanne mellemstore fyringsanlæg udledes gennem en fælles skorsten, eller

2) røggasserne fra sådanne mellemstore fyringsanlæg efter tilsynsmyndighedens vurdering og under hensyn til tekniske og økonomiske forhold kan udledes gennem en fælles skorsten.

**Vilkåret kan overholdes: Ja**

**MCP § 6 Emissionsgrænseværdier for SO<sub>2</sub>, NO<sub>x</sub>, støv og CO, nye kedelanlæg**

Type: Branchekrav

VilkårsID: VK0000001015

Version: 10

**Beskrivelse**

§ 6. Fra den 20. december 2018 skal nye mellemstore fyringsanlæg overholde emissionsgrænseværdierne for SO<sub>2</sub>, NO<sub>x</sub>, støv og CO i bilag 2, jf. dog §§ 9 og 10.

**MCP, bilag 2, tabel 1, Emissionsgrænseværdier for nye kedelanlæg (mg/normal m<sup>3</sup>)**

Emissionsgrænseværdier (mg/normal m<sup>3</sup>) for nye kedelanlæg. Alle emissionsgrænseværdier, som er fastsat i bekendtgørelsens bilag 1, defineres ved en temperatur på 273,15 K, et tryk på 101,3 kPa og efter korrektion for vanddampindhold i røggassen samt ved et standardiseret O<sub>2</sub>-indhold på: 1) 6 % for mellemstore fyringsanlæg, der fyres med fast brændsel. 2) 3 % for andre mellemstore fyringsanlæg end motorer og gasturbiner, der fyres med flydende og gasformigt brændsel (kedelanlæg). 3) 15 % for motorer og gasturbiner.

Brændsel	Størrelse	Reference ilt %	SO <sub>2</sub>	NO <sub>x</sub>	støv	CO
Fast biomasse	≥ 1 MW og ≤ 5 MW	6 %	-	500	50	850
	> 5 MW og ≤ 20 MW	6 %	-	300	30	850
	> 20 MW	6 %	-	300	20	850
Halm	≥ 1 MW og ≤ 5 MW	6 %	200	500	50	850
	> 5 MW og ≤ 20 MW	6 %	200	300	30	850
	> 20 MW	6 %	200	300	20	850
Anden fast biomasse end fast træbiomasse og halm	≥ 1 MW og ≤ 5 MW	6 %	200	500	50	850
	> 5 MW og ≤ 20 MW	6 %	200	300	30	850
	> 20 MW	6 %	200	300	20	850
Andet fast brændsel	≥ 1 MW og ≤ 5 MW	6 %	400	500	50	135
	> 5 MW og ≤ 20 MW	6 %	400	275	30	135
	> 20 MW	6 %	400	275	20	135
Gasolie	≥ 1 MW	3 %	-	180	-	165
Vegetabilsk olie	≥ 1 MW og ≤ 5 MW	3 %	350	180	50	165
	> 5 MW	3 %	350	180	20	165
Andet flydende brændsel end gasolie og vegetabilsk olie	≥ 1 MW og ≤ 5 MW	3 %	350	300	50	165
	> 5 MW	3 %	350	300	20	165
Naturgas	≥ 1 MW	3 %	-	100	-	125

Biogas	≥ 1 MW	3 %	100	105	-	125
Forgasningsgas	≥ 1 MW	3 %	35	165	-	165
Andet gasformig brændsel end naturgas, biogas og forgasningsgas	≥ 1 MW	3 %	35 1)	200	-	130

1) 400 mg/normal m<sup>3</sup> for koksværksgas med lav brændværdi og 200 mg/normal m<sup>3</sup> for højovns gas med lav brændværdi i jern- og stålindustrien.

Vilkåret kan overholdes: Ja

### MCP § 9 Emissionsgrænseværdier for blandede nye fyringsanlæg

**Type:** Branchekrav  
**VilkårsID:** VK0000001016  
**Version:** 14

#### Beskrivelse

§ 9. For blandede mellemstore fyringsanlæg, der benytter to eller flere brændselstyper samtidigt, beregnes emissionsgrænseværdien for hvert forurenende stof som anført i bilag 2-4.

For nye mellemstore fyringsanlæg, der benytter to eller flere brændsler samtidigt, beregnes emissionsgrænseværdien ved at benytte relevante emissionsgrænseværdier for hver brændselstype og hvert forurenende stof i bilag 2, del 1, til at bestemme brændselsvægtede emissionsgrænseværdier.

Brændselstypevægtede emissionsgrænseværdien bestemmes ved at gange hver af de relevante emissionsgrænseværdier med den indfyrede termiske effekt for hver brændselstype og dividere resultatet af hver multiplikation med summen af bidragene til den indfyrede termiske effekt for samtlige brændselstyper.

Sluttelig lægges de brændselsvægtede emissionsgrænseværdier sammen.

#### MCP, bilag 2, tabel 2, Emissionsgrænseværdier for nye motorer (mg/normal m<sup>3</sup>)

Brændsel	Størrelse	Reference ilt %	SO <sub>2</sub>	NO <sub>x</sub>	støv	CO
Gasolie	≥ 1 MW og ≤ 5 MW	15 %	-	190	-	190
	> 5 MW	15 %	-	115	-	190
Andet flydende brændsel end gasolie	≥ 1 MW og ≤ 5 MW	15 %	120	190	20	190
	> 5 MW	15 %	120	115	10	190
Naturgas	≥ 1 MW	15 %	-	95	-	190
Biogas	≥ 1 MW og ≤ 5 MW	15 %	40	190	-	450
	> 5 MW	15 %	40	115	-	450
LPG	≥ 1 MW og ≤ 5 MW	15 %	15	190	-	190
	> 5 MW	15 %	15	115	-	190
Forgasningsgas	≥ 1 MW og ≤ 5 MW	15 %	15	190	-	1125
	> 5 MW	15 %	15	115	-	1125
Andet gasformig brændsel end naturgas, biogas, LPG og foprgasningsgas	≥ 1 MW og ≤ 5 MW	15 %	15	190	-	1125
	> 5 MW	15 %	15	115	-	1125

#### MCP, bilag 2, tabel 1, Emissionsgrænseværdier for nye kedelanlæg (mg/normal m<sup>3</sup>)

Emissionsgrænseværdier (mg/normal m<sup>3</sup>) for nye kedelanlæg. Alle emissionsgrænseværdier, som er fastsat i bekendtgørelsens bilag 1, defineres ved en temperatur på 273,15 K, et tryk på 101,3 kPa og efter korrektion for vanddampindhold i røggassen samt ved et standardiseret O<sub>2</sub>-indhold på: 1) 6 % for mellemstore fyringsanlæg, der fyres med fast brændsel. 2) 3 % for andre mellemstore fyringsanlæg end motorer og gasturbiner, der fyres med flydende og gasformigt brændsel (kedelanlæg). 3) 15 % for motorer og gasturbiner.

Brændsel	Størrelse	Reference ilt %	SO <sub>2</sub>	NO <sub>x</sub>	støv	CO
Fast biomasse	≥ 1 MW og ≤ 5 MW	6 %	-	500	50	850
	> 5 MW og ≤ 20 MW	6 %	-	300	30	850
	> 20 MW	6 %	-	300	20	850
Halm	≥ 1 MW og ≤ 5 MW	6 %	200	500	50	850

	> 5 MW og ≤ 20 MW	6 %	200	300	30	850
	> 20 MW	6 %	200	300	20	850
Anden fast biomasse end fast træbiomasse og halm	≥ 1 MW og ≤ 5 MW	6 %	200	500	50	850
	> 5 MW og ≤ 20 MW	6 %	200	300	30	850
	> 20 MW	6 %	200	300	20	850
Andet fast brændsel	≥ 1 MW og ≤ 5 MW	6 %	400	500	50	135
	> 5 MW og ≤ 20 MW	6 %	400	275	30	135
	> 20 MW	6 %	400	275	20	135
Gasolie	≥ 1 MW	3 %	-	180	-	165
Vegetabilsk olie	≥ 1 MW og ≤ 5 MW	3 %	350	180	50	165
	> 5 MW	3 %	350	180	20	165
Andet flydende brændsel end gasolie og vegetabilsk olie	≥ 1 MW og ≤ 5 MW	3 %	350	300	50	165
	> 5 MW	3 %	350	300	20	165
Naturgas	≥ 1 MW	3 %	-	100	-	125
Biogas	≥ 1 MW	3 %	100	105	-	125
Forgasningsgas	≥ 1 MW	3 %	35	165	-	165
Andet gasformig brændsel end naturgas, biogas og forgasningsgas	≥ 1 MW	3 %	35 1)	200	-	130

1) 400 mg/normal m<sup>3</sup> for koksværksgas med lav brændværdi og 200 mg/normal m<sup>3</sup> for højovngas med lav brændværdi i jern- og stålindustrien.

### MCP, bilag 2, tabel 3, Emissionsgrænseværdier for nye gasturbiner (mg/normal m<sup>3</sup>)

Emissionsgrænseværdier (mg/normal m<sup>3</sup>) for nye gasturbiner Alle emissionsgrænseværdier, som er fastsat i dette bilag, defineres ved en temperatur på 273,15 K, et tryk på 101,3 kPa og efter korrektion for vanddampindhold i røggassen samt ved et standardiseret O<sub>2</sub>- indhold på: 1) 6 % for mellemstore fyringsanlæg, der fyres med fast brændsel. 2) 3 % for andre mellemstore fyringsanlæg end motorer og gasturbiner, der fyres med flydende og gasformigt brændsel (kedelanlæg). 3) 15 % for motorer og gasturbiner.

Brændsel	Størrelse	Reference ilt %	SO <sub>2</sub>	NO <sub>x</sub>	støv	CO
Gasolie	≥ 1 MW	15 %	-	75	-	100
Andet flydende brændsel end gasolie	≥ 1 MW og ≤ 5 MW	15 %	120	75	20	100
	> 5 MW	15 %	120	75	10	100
Naturgas	≥ 1 MW	15 %	-	50	-	100
Biogas	≥ 1 MW	15 %	40	75	-	100
Andet gasformig brændsel end naturgas og biogas	≥ 1 MW	15 %	15	75	-	100

Vilkåret kan overholdes: Ikke relevant

#### Kommentar

Kun fyring med LPG

### MCP § 13 stk. 1 Emissionsgrænseværdier for spormetaller, nye kedelanlæg

Type: Branchekrav

VilkårsID: VK0000001017

Version: 9

#### Beskrivelse

§ 13, stk. 1. Nye kedelanlæg, der anvender petroleumskoks, fuelolie eller orimulsion som brændsel, skal overholde emissionsgrænseværdierne for spormetaller i bilag 5.

### MCP, bilag 5, tabel 1, Emissionsgrænseværdier for spormetaller for nye kedelanlæg (mg/normal m<sup>3</sup>)

Emissionsgrænseværdier (mg/normal m<sup>3</sup>) for spormetaller for kedelanlæg, der anvender petroleumskoks, fuelolie eller orimulsion som brændsel

	Størrelse (MW)	Reference ilt %	Hg	Cd	Σ Ni, V, Cr, Cu og Pb
Fuelolie og orimulsion	≥ 1MW	3 %	0,2	0,2	8
Petroleumskoks	≥ 1MW	6 %	0,1	0,1	7

**Vilkåret kan overholdes:** Ikke relevant

**Kommentar**

Kun LPG-gas

**MCP §§ 37 og 39 Begrænsning af immisioner af luftforurenende stoffer, nye fyringsanlæg**

**Type:** Branchekrav  
**VilkårsID:** VK0000001022  
**Version:** 6

**Beskrivelse**

§ 37. Røggasser fra mellemstore fyringsanlæg skal opsamles og afledes igennem afkast.

Stk. 2. Afkast fra mellemstore fyringsanlæg skal være dimensioneret, så fyringsanlæggenes samlede bidrag til tilstedeværelse af forurenende stoffer uden for virksomhedens skel overholder relevante B-værdier i bilag 7.

Stk. 3. Hvis mellemstore fyringsanlæg er teknisk og forureningsmæssigt forbundet med en virksomhed, der ikke er omfattet af bilag 1 og 2 til bekendtgørelse om godkendelse af listevirksomhed, skal afkastene fra de mellemstore fyringsanlæg dimensioneres således, at virksomhedens samlede bidrag til tilstedeværelse af forurenende stoffer uden for virksomhedens skel overholder de relevante B-værdier i bilag 7.

§ 39, stk. 4. Hvis der etableres nye mellemstore fyringsanlæg i tilknytning til et eller flere bestående mellemstore fyringsanlæg, så finder § 37 om B-værdier anvendelse for både nye og bestående mellemstore fyringsanlæg fra datoen fra idriftsættelse af de nye mellemstore fyringsanlæg.

**MCP, bilag 7, tabel 1, Relevante B-værdier afkast, for nye fyringsanlæg**

Relevante B-værdier afkast fra for fyringsanlæg

Stof	B-værdi
Støv	0,08 mg/m <sup>3</sup> 1)
NO <sub>x</sub> , for den del der foreligger som NO <sub>2</sub>	0,125 mg/m <sup>3</sup>
SO <sub>2</sub>	0,25 mg/m <sup>3</sup>
NH <sub>3</sub>	0,3 mg/m <sup>3</sup>
PAH	2,5 ng benz[a]pyren-ækvivalenter/m <sup>3</sup>
Formaldehyd 2)	0,01 mg/m <sup>3</sup>
HCl 3)	0,05 mg/m <sup>3</sup>
Hg 3)	0,0001 mg/m <sup>3</sup>
Ni 3)	0,0001 mg/m <sup>3</sup>
V 3)	0,0003 mg/m <sup>3</sup>
Cr 3)	0,001 mg/m <sup>3</sup>
Cu 3)	0,01 mg/m <sup>3</sup>
Pb 3)	0,0004 mg/m <sup>3</sup>
CO	1 mg/m <sup>3</sup>

1) B-værdien gælder for støv <math>\leq 10 \mu\text{m}</math>. 2) Relevant for gasmotorer. 3) Relevant for kul- og fueloliefyrede anlæg.

**Vilkåret kan overholdes:** Ja

**Oplysninger om råvarer og affald**



**Redegørelse:**

Olietank bortskaffes eller kun mindre genstande der skal anvendes ved konvertering

**Oplysninger om jord og grundvand****Markeret ikke relevant:**

Ingen ændring ift. eksistrende

**Tegninger med placering af råvarer, hjælpestoffer og affald****Markeret ikke relevant:**

Ingen ændring ift. eksistrende

**Virksomhedens driftstid og støjende aktiviteter****Redegørelse:**

Ingen ændring ift. eksistrende

**Placering af virksomhedens støj- og vibrationskilder****Markeret ikke relevant:**

Ingen ændring ift. eksistrende

**Støjgrænser****MCP §§ 36 og 38 Støjkrav, nye fyringsanlæg**

<b>Type:</b>	Branchekrav
<b>VilkårsID:</b>	VK0000001023
<b>Version:</b>	5

**Beskrivelse**

§ 36. Det samlede bidrag til støjbelastningen fra mellemstore fyringsanlæg må, i områder, der anvendes til eller er udlagt til de i bilag 6 anførte områdetyper i lokalplan eller byplanvedtægt, ikke overstige støjgrænseværdier, der er anført i bilag 8.

Stk. 2. I det åbne land må det samlede bidrag til støjbelastningen ikke overstige nedenstående støjgrænseværdier i det mest støjbelastede punkt ved udendørs opholdsarealer højst 15 meter fra beboelse:

- 1) 45 dB i perioderne: kl. 07-18 på dagene mandag-fredag og kl. 07 -14 på lørdage.
- 2) 40 dB i perioderne: kl. 18-22 på dagene mandag-fredag, kl. 14-22 på lørdage og kl. 07-22 på søndage og helligdage.
- 3) 35 dB i perioden: kl. 22-07 på alle dage.

Stk. 3. For mellemstore fyringsanlæg, der er teknisk og forureningsmæssigt forbundet med en virksomhed omfattet af bekendtgørelse om virksomheder, der forarbejder emner af jern, stål eller andre metaller, finder bestemmelserne i stk. 1 og 2 anvendelse for den samlede virksomhed.

Stk. 4. Hvis driften af et mellemstort fyringsanlæg, der er teknisk og forureningsmæssigt forbundet med en ikke-listevirksomhed, vil medføre, at den samlede virksomhed overskrider de i stk. 1 og 2 nævnte grænseværdier, kan tilsynsmyndigheden i forbindelse med en anmeldelse fastsætte skærpede støjgrænser for fyringsanlægget, jf. § 49.

Stk. 5. Bestemmelserne i stk. 1 og 2 gælder ikke for et midlertidigt opholdssted for flygtninge, ligesom opholdsstedet i øvrigt er uden betydning for vurderingen af virksomhedens støjbelastning, hvis kommunalbestyrelsen har meddelt dispensation efter § 5 u, stk. 1, eller tilladelse efter § 5 u, stk. 1-3, i lov om planlægning, der muliggør etablering af opholdsstedet på et støjbelastet areal.

§ 38, stk. 4. Hvis der etableres nye mellemstore fyringsanlæg i tilknytning til et eller flere bestående mellemstore fyringsanlæg, så finder § 36 om støjgrænseværdier anvendelse for både nye og bestående mellemstore fyringsanlæg fra datoen for idriftsættelse af de nye mellemstore fyringsanlæg.

#### MCP, bilag 8, tabel 1, Grænseværdier for støj, for nye fyringsanlæg

Grænseværdier for støj

Grænseværdier for støj 1) Områdetype	Mandag – fredag Kl. 07-18 Lørdag Kl. 07-14	Mandag – fredag Kl. 18-22 Søn- og helligdage Kl. 07-22	Alle dage Kl. 22-07
Erhvervs- og industriområde	70 dB	70 dB	70 dB
Erhvervs- og industriområder med forbud mod generende virksomhed	60 dB	60 dB	60 dB
Områder med blandet boligog erhvervsbebyggelse, centerområde (bykerne) 2)	55 dB	45 dB	40 dB
Etageboligområder 2)	50 dB	45 dB	40 dB
Boligområder for åben og lav boligbebyggelse 2)	45 dB	40 dB	35 dB
Sommerhusområder og offentligt tilgængelige rekreative områder 2)	45 dB	35 dB	35 dB

1) Grænseværdierne er angivet som det A-vægtede ækvivalente korrigerede støjniveau, støjbelastningen. Det ækvivalente støjniveau er støjens middelværdi over et længere tidsrum (om dagen 8 timer, om aftenen 1 time og om natten ½ time). Hvis støjen indeholder tydeligt hørbare toner eller impulser skal man lægge 5 dB til det ækvivalente støjniveau for at bestemme støjbelastningen. 2) For områder med boliger gælder yderligere, at grænseværdien for det højeste øjeblikke niveau af støjen om natten, støjens maksimalværdi, fastsættes 15 dB højere, end den anførte grænseværdi for natperioden.

**Vilkåret kan overholdes: Ja**

#### Kommentar

Det er kun brænder der ændres - brænder leveres med yderlig støjabsorbering i bl.a. luftindsugning.

### Spildevand: Oplysning om, hvor spildevand fra produktionen ønskes afledt til

Markeret ikke relevant:

Ingen ændring ift. eksisterende

### Dispensation fra iltkrav og støjkrav

Formularfelt	Udfyldt værdi
Jeg søger hverken om dispensation fra iltkrav i § 57, eller støjkrav i § 53.	Nej [Kode: false]
Jeg søger om dispensation fra iltkrav i § 57.	Nej [Kode: false]
Jeg søger om dispensation fra støjkrav i § 53.	Nej [Kode: false]
Beskriv hvorfor der søges om dispensation for iltkravet på mindst 4 % for biomassefyrede kedler, og vedlæg dokumentation for at kedlen kan overholde en emissionsgrænseværdi for dioxin på 0,1 ng I-TEQ/normal m <sup>3</sup> ved 6 % ilt og en emissionsgrænseværdi for PAH-stoffer på 0,007 mg benz[a]pyrenækvivalenter/normal m <sup>3</sup> ved 6 % ilt.	Ikke relevant
Beskriv hvilke støjkrav der søges om dispensation fra, og begrund det ansøgte.	Ikke relevant

### Andre relevante oplysninger

**Redegørelse:**

Ikke relevant

## Tidligere indsendelser

---

*Der er ingen tidligere versioner*



## Forslag til generelle vilkår

### MCP § 46 Krav til driftsjournal, nye fyringsanlæg

**Type:** Branchekrav  
**VilkårsID:** VK0000001024  
**Version:** 9

#### Beskrivelse

§ 46. Driftslederen skal for hvert mellemstort fyringsanlæg føre driftsjournal over følgende:

- 1) Resultater af overvågningen af emissioner af SO<sub>2</sub>, NO<sub>x</sub>, støv og CO, jf. §§ 20 og 31.
  - 2) Oplysninger, der demonstrerer den effektive løbende drift af sekundært emissionsbegrænsende udstyr, jf. § 33.
  - 3) Antal årlige driftstimer for mellemstore fyringsanlæg omfattet af §§ 10-12.
  - 4) Typen og mængden af brændsel, der anvendes i fyringsanlægget.
  - 5) Eventuelle driftsforstyrrelser eller svigt i det sekundære emissionsbegrænsende udstyr.
  - 6) Tilfælde af manglende overholdelse og trufne foranstaltninger, jf. § 34.
  - 7) Resultater af overvågningen af emissioner af spormetaller, jf. § 20, stk. 1, nr. 7.
  - 8) Dato for visuel kontrol for utætheder, revnedannelser og vedligeholdelsesstand af tætte belægninger, gruber, mv., samt dato for eventuelle udbedringer af revner eller andre skader, jf. § 45.
  - 9) Håndtering af affald fra forbrændingsprocessen.
  - 10) Resultat af kvalitetssikring af AMS-udstyr for NO<sub>x</sub>, jf. § 30.
  - 11) Det årlige antal driftstimer for mellemstore fyringsanlæg omfattet af § 29, stk. 2.
- Stk. 2. Data og oplysninger i stk. 1 skal opbevares på virksomheden i mindst seks år.

**Vilkåret kan overholdes:** Ja

### MCP §§ 60 og 69 Etablering og idriftsættelse, nye fyringsanlæg

**Type:** Branchekrav  
**VilkårsID:** VK0000001026  
**Version:** 5

#### Beskrivelse

§ 60, stk. 4. Anlægget må ikke etableres og sættes i drift, førend tilsynsmyndigheden har meddelt anmelderen, at anlægget er registreret, jf. § 67, stk. 1.

§ 69. Bygge- og anlægsarbejder for nye fyringsanlæg og ændringer af nye og bestående fyringsanlæg må ikke påbegyndes, før tilsynsmyndigheden har meddelt, at det anmeldte er registreret.

**Vilkåret kan overholdes:** Ja

### MCP § 75 Opbevaring af meddelelse om registrering, nye fyringsanlæg

**Type:** Branchekrav  
**VilkårsID:** VK0000001027  
**Version:** 4

#### Beskrivelse

§ 75. Driftslederen skal opbevare tilsynsmyndighedens meddelelser om registrering, jf. § 67, stk. 1, § 73, stk. 1, og § 74, stk. 1, afgørelser om skærpede eller supplerende krav eller dispensationer, jf. §§ 49, 50 og 53-57, og relaterede oplysninger.

**Vilkåret kan overholdes:** Ikke relevant

## Kommentar

Kun LPG-gas

### Forslag til vilkår til indretning og drift

#### MCP § 47 Driftsophør, for nye fyringsanlæg

**Type:** Branchekrav  
**VilkårsID:** VK0000001009  
**Version:** 7

#### Beskrivelse

§ 47. Ved driftsophør af et mellemstort fyringsanlæg skal driftslederen forinden orientere tilsynsmyndigheden herom og træffe de nødvendige foranstaltninger for at undgå forureningsfare og for at efterlade stedet i tilfredsstillende tilstand.

**Vilkåret kan overholdes:** Ja

#### MCP § 14 Opstart- og nedlukningsperioder, nye fyringsanlæg

**Type:** Branchekrav  
**VilkårsID:** VK0000001018  
**Version:** 9

#### Beskrivelse

§ 14. Driftslederen sørger for, at opstarts- og nedlukningsperioderne for mellemstore fyringsanlæg holdes så korte som muligt.

**Vilkåret kan overholdes:** Ja

#### MCP §§ 40-45 Krav til indretning og drift, nye fyringsanlæg

**Type:** Branchekrav  
**VilkårsID:** VK0000001025  
**Version:** 4

#### Beskrivelse

§ 40. Asken fra forbrænding af faste brændsler samt affald fra rensningsprocesser skal opbevares indendørs eller i tæt lukket beholder.

§ 41. Aflæsning og håndtering af faste brændsler skal ske indendørs eller i inddækket aftipningsgrube.

Stk. 2. Porte til aftipningsshal eller aftipningsgrube skal holdes lukkede, når der ikke foregår trafik eller aftipning.

§ 42. Overjordiske tanke med fast tag, der er større end 50 m<sup>3</sup>, skal forsynes med tryk/vakuumentil, hvis de anvendes til opbevaring af dieselolie og fyringsolie, der anvendes som brændsel på fyringsanlægget. Ventilen kan undlades på eksisterende tanke, der ikke er konstrueret til varierende tryk.

Stk. 2. Tankens udvendige væg og tag skal være malet i en farve med en samlet strålerefleksionskoefficient på mindst 70 %.

Stk. 3. Tanke skal fyldes, så væsken strømmer ind under væskeoverfladen.

§ 43. Slam, spildolie, kemikalier og hjælpestoffer skal opbevares i egnede og tætte beholdere, der skal være mærket med indhold.

Stk. 2. Beholdere skal placeres under tag og beskyttet mod vejrlig på en oplagsplads med tæt belægning uden afløb. Oplagspladsen skal være indrettet således, at spild kan holdes inden for et afgrænset område og uden mulighed for afledning til jord, grundvand, overfladevand og kloak. Området skal kunne rumme indholdet af den største beholder el. lign., der opbevares på det.

§ 44. Tætte belægninger skal være i god vedligeholdelsesstand. Utætheder skal udbedres så hurtigt som muligt, efter at de er konstateret.

§ 45. Driftslederen skal løbende og mindst én gang årligt foretage visuel kontrol for utætheder, revnedannelser og vedligeholdelsesstand af tætte belægninger herunder opsamlingskar, gruber, tankgrave og bassiner. Utætheder skal udbedres så hurtigt som muligt, efter at de er konstateret.

**Vilkåret kan overholdes:** Ja

## Forslag til vilkår for luftforurening

### MCP § 1 Emissionsgrænseværdier for SO<sub>2</sub>, NO<sub>x</sub>, støv og CO, nye fyringsanlæg

**Type:** Branchekrav  
**VilkårsID:** VK0000001014  
**Version:** 13

#### Beskrivelse

§ 1. Denne bekendtgørelse finder anvendelse på

1) fyringsanlæg med en nominel indfyret termisk effekt på mere end eller lig med 1 MW og mindre end 50 MW (mellemstore fyringsanlæg), uanset hvilken brændselstype de anvender, og

2) en kombination af nye mellemstore fyringsanlæg i henhold til stk. 2, herunder en kombination, hvor den samlede nominelle indfyrede termiske effekt er på mere end eller lig med 50 MW, medmindre denne kombination udgør et fyringsanlæg, der er omfattet af bekendtgørelse om begrænsning af visse luftforurenende emissioner fra store fyringsanlæg.

Stk. 2. En kombination af to eller flere nye mellemstore fyringsanlæg anses for at være ét enkelt mellemstort fyringsanlæg, og deres nominelle indfyrede termiske effekt betragtes under ét med henblik på beregningen af den samlede nominelle indfyrede termiske effekt, hvis

1) røggasserne fra sådanne mellemstore fyringsanlæg udledes gennem en fælles skorsten, eller

2) røggasserne fra sådanne mellemstore fyringsanlæg efter tilsynsmyndighedens vurdering og under hensyn til tekniske og økonomiske forhold kan udledes gennem en fælles skorsten.

**Vilkåret kan overholdes:** Ja

### MCP § 6 Emissionsgrænseværdier for SO<sub>2</sub>, NO<sub>x</sub>, støv og CO, nye kedelanlæg

**Type:** Branchekrav  
**VilkårsID:** VK0000001015  
**Version:** 10

#### Beskrivelse

§ 6. Fra den 20. december 2018 skal nye mellemstore fyringsanlæg overholde emissionsgrænseværdierne for SO<sub>2</sub>, NO<sub>x</sub>, støv og CO i bilag 2, jf. dog §§ 9 og 10.

#### MCP, bilag 2, tabel 1, Emissionsgrænseværdier for nye kedelanlæg (mg/normal m<sup>3</sup>)

Emissionsgrænseværdier (mg/normal m<sup>3</sup>) for nye kedelanlæg. Alle emissionsgrænseværdier, som er fastsat i bekendtgørelsens bilag 1, defineres ved en temperatur på 273,15 K, et tryk på 101,3 kPa og efter korrektion for vanddampindhold i røggassen samt ved et standardiseret O<sub>2</sub>-indhold på: 1) 6 % for mellemstore fyringsanlæg, der fyres med fast brændsel. 2) 3 % for andre mellemstore fyringsanlæg end motorer og gasturbiner, der fyres med flydende og gasformigt brændsel (kedelanlæg). 3) 15 % for motorer og gasturbiner.

Brændsel	Størrelse	Reference ilt %	SO <sub>2</sub>	NO <sub>x</sub>	støv	CO
Fast biomasse	≥ 1 MW og ≤ 5 MW	6 %	-	500	50	850
	> 5 MW og ≤ 20 MW	6 %	-	300	30	850
	> 20 MW	6 %	-	300	20	850
Halm	≥ 1 MW og ≤ 5 MW	6 %	200	500	50	850
	> 5 MW og ≤ 20 MW	6 %	200	300	30	850
	> 20 MW	6 %	200	300	20	850
Anden fast biomasse end fast træbiomasse og halm	≥ 1 MW og ≤ 5 MW	6 %	200	500	50	850
	> 5 MW og ≤ 20 MW	6 %	200	300	30	850
	> 20 MW	6 %	200	300	20	850
Andet fast brændsel	≥ 1 MW og ≤ 5 MW	6 %	400	500	50	135
	> 5 MW og ≤ 20 MW	6 %	400	275	30	135
	> 20 MW	6 %	400	275	20	135

Gasolie	≥ 1 MW	3 %	-	180	-	165
Vegetabilsk olie	≥ 1 MW og ≤ 5 MW	3 %	350	180	50	165
	> 5 MW	3 %	350	180	20	165
Andet flydende brændsel end gasolie og vegetabilsk olie	≥ 1 MW og ≤ 5 MW	3 %	350	300	50	165
	> 5 MW	3 %	350	300	20	165
Naturgas	≥ 1 MW	3 %	-	100	-	125
Biogas	≥ 1 MW	3 %	100	105	-	125
Forgasningsgas	≥ 1 MW	3 %	35	165	-	165
Andet gasformig brændsel end naturgas, biogas og forgasningsgas	≥ 1 MW	3 %	35 1)	200	-	130

1) 400 mg/normal m<sup>3</sup> for koksværksgas med lav brændværdi og 200 mg/normal m<sup>3</sup> for højovns gas med lav brændværdi i jern- og stålindustrien.

Vilkåret kan overholdes: Ja

### MCP § 9 Emissionsgrænseværdier for blandede nye fyringsanlæg

**Type:** Branchekrav  
**VilkårsID:** VK0000001016  
**Version:** 14

#### Beskrivelse

§ 9. For blandede mellemstore fyringsanlæg, der benytter to eller flere brændselstyper samtidigt, beregnes emissionsgrænseværdien for hvert forurenende stof som anført i bilag 2-4.

For nye mellemstore fyringsanlæg, der benytter to eller flere brændsler samtidigt, beregnes emissionsgrænseværdien ved at benytte relevante emissionsgrænseværdier for hver brændselstype og hvert forurenende stof i bilag 2, del 1, til at bestemme brændselsvægtede emissionsgrænseværdier.

Brændselstypewægtede emissionsgrænseværdien bestemmes ved at gange hver af de relevante emissionsgrænseværdier med den indfyrede termiske effekt for hver brændselstype og dividere resultatet af hver multiplikation med summen af bidragene til den indfyrede termiske effekt for samtlige brændselstyper.

Sluttelig lægges de brændselsvægtede emissionsgrænseværdier sammen.

#### MCP, bilag 2, tabel 2, Emissionsgrænseværdier for nye motorer (mg/normal m<sup>3</sup>)

Brændsel	Størrelse	Reference ilt %	SO <sub>2</sub>	NO <sub>x</sub>	støv	CO
Gasolie	≥ 1 MW og ≤ 5 MW	15 %	-	190	-	190
	> 5 MW	15 %	-	115	-	190
Andet flydende brændsel end gasolie	≥ 1 MW og ≤ 5 MW	15 %	120	190	20	190
	> 5 MW	15 %	120	115	10	190
Naturgas	≥ 1 MW	15 %	-	95	-	190
Biogas	≥ 1 MW og ≤ 5 MW	15 %	40	190	-	450
	> 5 MW	15 %	40	115	-	450
LPG	≥ 1 MW og ≤ 5 MW	15 %	15	190	-	190
	> 5 MW	15 %	15	115	-	190
Forgasningsgas	≥ 1 MW og ≤ 5 MW	15 %	15	190	-	1125
	> 5 MW	15 %	15	115	-	1125
Andet gasformig brændsel end naturgas, biogas, LPG og foprgasningsgas	≥ 1 MW og ≤ 5 MW	15 %	15	190	-	1125
	> 5 MW	15 %	15	115	-	1125

#### MCP, bilag 2, tabel 1, Emissionsgrænseværdier for nye kedelanlæg (mg/normal m<sup>3</sup>)

Emissionsgrænseværdier (mg/normal m<sup>3</sup>) for nye kedelanlæg. Alle emissionsgrænseværdier, som er fastsat i bekendtgørelsens bilag 1, defineres ved en temperatur på 273,15 K, et tryk på 101,3 kPa og efter korrektion for vanddampindhold i røggassen samt ved et standardiseret O<sub>2</sub>-indhold på: 1) 6 % for mellemstore fyringsanlæg, der fyres med fast brændsel. 2) 3 % for andre mellemstore fyringsanlæg end motorer og gasturbiner, der fyres med flydende og



gasformigt brændsel (kedelanlæg). 3) 15 % for motorer og gasturbiner.

Brændsel	Størrelse	Reference ilt %	SO <sub>2</sub>	NO <sub>x</sub>	støv	CO
Fast biomasse	≥ 1 MW og ≤ 5 MW	6 %	-	500	50	850
	> 5 MW og ≤ 20 MW	6 %	-	300	30	850
	> 20 MW	6 %	-	300	20	850
Halm	≥ 1 MW og ≤ 5 MW	6 %	200	500	50	850
	> 5 MW og ≤ 20 MW	6 %	200	300	30	850
	> 20 MW	6 %	200	300	20	850
Anden fast biomasse end fast træbiomasse og halm	≥ 1 MW og ≤ 5 MW	6 %	200	500	50	850
	> 5 MW og ≤ 20 MW	6 %	200	300	30	850
	> 20 MW	6 %	200	300	20	850
Andet fast brændsel	≥ 1 MW og ≤ 5 MW	6 %	400	500	50	135
	> 5 MW og ≤ 20 MW	6 %	400	275	30	135
	> 20 MW	6 %	400	275	20	135
Gasolie	≥ 1 MW	3 %	-	180	-	165
Vegetabilsk olie	≥ 1 MW og ≤ 5 MW	3 %	350	180	50	165
	> 5 MW	3 %	350	180	20	165
Andet flydende brændsel end gasolie og vegetabilsk olie	≥ 1 MW og ≤ 5 MW	3 %	350	300	50	165
	> 5 MW	3 %	350	300	20	165
Naturgas	≥ 1 MW	3 %	-	100	-	125
Biogas	≥ 1 MW	3 %	100	105	-	125
Forgasningsgas	≥ 1 MW	3 %	35	165	-	165
Andet gasformig brændsel end naturgas, biogas og forgasningsgas	≥ 1 MW	3 %	35 1)	200	-	130

1) 400 mg/normal m<sup>3</sup> for koksværksgas med lav brændværdi og 200 mg/normal m<sup>3</sup> for højovngas med lav brændværdi i jern- og stålindustrien.

### MCP, bilag 2, tabel 3, Emissionsgrænseværdier for nye gasturbiner (mg/normal m<sup>3</sup>)

Emissionsgrænseværdier (mg/normal m<sup>3</sup>) for nye gasturbiner Alle emissionsgrænseværdier, som er fastsat i dette bilag, defineres ved en temperatur på 273,15 K, et tryk på 101,3 kPa og efter korrektion for vandampindhold i røggassen samt ved et standardiseret O<sub>2</sub>- indhold på: 1) 6 % for mellemstore fyringsanlæg, der fyres med fast brændsel. 2) 3 % for andre mellemstore fyringsanlæg end motorer og gasturbiner, der fyres med flydende og gasformigt brændsel (kedelanlæg). 3) 15 % for motorer og gasturbiner.

Brændsel	Størrelse	Reference ilt %	SO <sub>2</sub>	NO <sub>x</sub>	støv	CO
Gasolie	≥ 1 MW	15 %	-	75	-	100
Andet flydende brændsel end gasolie	≥ 1 MW og ≤ 5 MW	15 %	120	75	20	100
	> 5 MW	15 %	120	75	10	100
Naturgas	≥ 1 MW	15 %	-	50	-	100
Biogas	≥ 1 MW	15 %	40	75	-	100
Andet gasformig brændsel end naturgas og biogas	≥ 1 MW	15 %	15	75	-	100

Vilkåret kan overholdes: Ikke relevant

#### Kommentar

Kun LPG-gas

### MCP § 13 stk. 1 Emissionsgrænseværdier for spormetaller, nye kedelanlæg

Type: Branchekrav

VilkårsID: VK0000001017

Version: 9

### Beskrivelse

§ 13, stk. 1. Nye kedelanlæg, der anvender petroleumskoks, fuelolie eller orimulsion som brændsel, skal overholde emissionsgrænseværdierne for spormetaller i bilag 5.

#### MCP, bilag 5, tabel 1, Emissionsgrænseværdier for spormetaller for nye kedelanlæg (mg/normal m<sup>3</sup>)

Emissionsgrænseværdier (mg/normal m<sup>3</sup>) for spormetaller for kedelanlæg, der anvender petroleumskoks, fuelolie eller orimulsion som brændsel

	Størrelse (MW)	Reference ilt %	Hg	Cd	Σ Ni, V, Cr, Cu og Pb
Fuelolie og orimulsion	≥ 1MW	3 %	0,2	0,2	8
Petroleumskoks	≥ 1MW	6 %	0,1	0,1	7

Vilkåret kan overholdes: Ikke relevant

### Kommentar

Kun LPG-gas

### MCP §§ 37 og 39 Begrænsning af immisioner af luftforurenende stoffer, nye fyringsanlæg

Type: Branchekrav

VilkårsID: VK0000001022

Version: 6

### Beskrivelse

§ 37. Røggasser fra mellemstore fyringsanlæg skal opsamles og afledes igennem afkast.

Stk. 2. Afkast fra mellemstore fyringsanlæg skal være dimensioneret, så fyringsanlæggenes samlede bidrag til tilstedeværelse af forurenende stoffer uden for virksomhedens skel overholder relevante B-værdier i bilag 7.

Stk. 3. Hvis mellemstore fyringsanlæg er teknisk og forureningsmæssigt forbundet med en virksomhed, der ikke er omfattet af bilag 1 og 2 til bekendtgørelse om godkendelse af listevirksomhed, skal afkastene fra de mellemstore fyringsanlæg dimensioneres således, at virksomhedens samlede bidrag til tilstedeværelse af forurenende stoffer uden for virksomhedens skel overholder de relevante B-værdier i bilag 7.

§ 39, stk. 4. Hvis der etableres nye mellemstore fyringsanlæg i tilknytning til et eller flere bestående mellemstore fyringsanlæg, så finder § 37 om B-værdier anvendelse for både nye og bestående mellemstore fyringsanlæg fra datoen for idriftsættelse af de nye mellemstore fyringsanlæg.

#### MCP, bilag 7, tabel 1, Relevante B-værdier afkast, for nye fyringsanlæg

Relevante B-værdier afkast fra for fyringsanlæg

Stof	B-værdi
Støv	0,08 mg/m <sup>3</sup> 1)
NO <sub>x</sub> , for den del der foreligger som NO <sub>2</sub>	0,125 mg/m <sup>3</sup>
SO <sub>2</sub>	0,25 mg/m <sup>3</sup>
NH <sub>3</sub>	0,3 mg/m <sup>3</sup>
PAH	2,5 ng benz[a]pyren-ækvivalenter/m <sup>3</sup>
Formaldehyd 2)	0,01 mg/m <sup>3</sup>
HCl 3)	0,05 mg/m <sup>3</sup>
Hg 3)	0,0001 mg/m <sup>3</sup>
Ni 3)	0,0001 mg/m <sup>3</sup>
V 3)	0,0003 mg/m <sup>3</sup>
Cr 3)	0,001 mg/m <sup>3</sup>
Cu 3)	0,01 mg/m <sup>3</sup>
Pb 3)	0,0004 mg/m <sup>3</sup>
CO	1 mg/m <sup>3</sup>

1) B-værdien gælder for støv <math>< 10 \mu\text{m}</math>. 2) Relevant for gasmotorer. 3) Relevant for kul- og fueloliefyrede anlæg.

**Vilkåret kan overholdes: Ja**

**Kommentar**

Leverandør oplyser at gasbrænderen opfylder gældende luftvejledning

## Bilag 1

### Ansøgningskema

Nedenstående skema angiver de oplysninger, som skal indgives til myndighederne ved ansøgning af projekter, der er omfattet af lovens bilag 2, jf. lovens § 21. Bygherren skal, hvor det er relevant for ansøgningen om det konkrete projekt, tage hensyn til kriterierne i lovens bilag 6, når skemaet udfyldes. Såfremt der allerede foreligger oplysninger om de indvirkninger, projektet kan forventes at få på miljøet, medsendes disse oplysninger. Skemaet finder ikke anvendelse for sager, der behandles af Naturstyrelsen og Energistyrelsen. Skemaets oplysningskrav er vejledende og fastsat under hensyntagen til kriterierne i lovens bilag 5.

Basisoplysninger	Tekst	
Projektbeskrivelse (kan vedlægges)	Udskiftning af oliebrænder til gasbrænder på dampkedel. Med udskiftning af udendørs olietank til Gastank. (Se vedhæftet bilag)	
Navn, adresse, telefonnr. og e-mail på bygherre	Alfa Laval Nakskov A/S, Stavangervej 10 - 4900 Nakskov, larsw.olsen@alfalaval.com	
Navn, adresse, telefonnr. og e-mail på kontaktperson	Lars W Olsen, Production Support Manager Alfa Laval Nakskov A/S, Stavangervej 10, 4900 Nakskov, 28798750, <a href="mailto:larsw.olsen@alfalaval.com">larsw.olsen@alfalaval.com</a>	
Projektets adresse, matr. nr. og ejerlav. For havbrug angives anlæggets geografiske placering angivet ved koordinater for havbrugets 4 hjørneafmærkninger i bredde/længde (WGS-84 datum).	Stavangervej 10, DK-4900 Nakskov	
Projektet berører følgende kommune eller kommuner (omfatter såvel den eller de kommuner, som projektet er placeret i, som den eller de kommuner, hvis miljø kan tænkes påvirket af projektet)	Lolland Kommune	
Oversigtskort i målestok eks. 1:50.000 – Målestok angives. For havbrug angives anlæggets placering på et søkort.	Vedhæftet - Bilag 1	
Kortbilag i målestok 1:10.000 eller 1:5.000 med indtegning af anlægget og projektet (vedlægges dog ikke for strækingsanlæg).	Målestok angives: 1:1.250 Vedhæftet - Bilag 2	
Forholdet til VVM reglerne	<b>Ja</b>	<b>Nej</b>
Er projektet opført på bilag 1 til lov om miljøvurdering af planer og programmer og konkrete projekter (VVM).	X	Hvis ja, er der obligatorisk VVM-pligtigt. Angiv punktet på bilag 1:
Er projektet opført på bilag 2 til lov om miljøvurdering af planer og programmer og af konkrete projekter (VVM).	X	Hvis ja, angiv punktet på bilag 2:
<b>Projektets karakteristika</b>	<b>Tekst</b>	
1. Hvis bygherren ikke er ejer af de arealer, som projektet omfatter angives navn og adresse på de eller den pågældende ejer, matr. nr. og ejerlav	Alfa Laval Nakskov A/S ejer grund og bygninger.	
2. Arealanvendelse efter projektets realisering. Det fremtidige samlede bebyggede areal i m <sup>2</sup> Det fremtidige samlede befæstede areal i m <sup>2</sup> Nye arealer, som befæstes ved projektet i m <sup>2</sup>	Der etableres en 30 m <sup>3</sup> gastank og en olietank fjernes. Så ingen ændring i areal. Det befæstede areal forøges ikke ved projektet. Der lægges skærver under ny gastank.	
3. Projektets areal og volumenmæssige udformning Er der behov for grundvandssænkning i forbindelse med projektet og i givet fald hvor meget i m Projektets samlede grundareal angivet i ha eller m <sup>2</sup>	Der etableres en 30 m <sup>3</sup> gastank og en olietank fjernes. Så ingen ændring i areal.	

Projektets bebyggede areal i m <sup>2</sup> Projektets nye befæstede areal i m <sup>2</sup> Projektets samlede bygningsmasse i m <sup>3</sup> Projektets maksimale bygningshøjde i m Beskrivelse af omfanget af eventuelle nedrivningsarbejder i forbindelse med projektet		
4. Projektets behov for råstoffer i anlægsperioden Råstofforbrug i anlægsperioden på type og mængde: Vandmængde i anlægsperioden Affaldstype og mængder i anlægsperioden Spildevand til renseanlæg i anlægsperioden Spildevand med direkte udledning til vandløb, søer, hav i anlægsperioden Håndtering af regnvand i anlægsperioden Anlægsperioden angivet som mm/åå – mm/åå	Der vurderes ikke at være behov for grundvandssænkning. Projektet har ikke behov for særlige råstoffer, eller særlige krav til krav om vandforbrug, regnvand, affald eller spildevand. Anlæg forventes november/december 2021	
<b>Projektets karakteristika</b>	<b>Tekst</b>	
5. Projektets kapacitet for så vidt angår flow ind og ud samt angivelse af placering og opbevaring på kortbilag af råstoffet/produktet i driftsfasen: Råstoffer – type og mængde i driftsfasen Mellemprodukter – type og mængde i driftsfasen Færdigvarer – type og mængde i driftsfasen Vandmængde i driftsfasen	Ikke relevant	
6. Affaldstype og årlige mængder, som følge af projektet i driftsfasen: Farligt affald: Andet affald: Spildevand til renseanlæg: Spildevand med direkte udledning til vandløb, sø, hav: Håndtering af regnvand:	Der forventes ikke noget farligt affald eller andet affald, som følge af projektet. Emballage etc. fra byggepladsen m.v. sorteres i fragmenter i henhold til Lolland Kommunes anvisninger for håndtering af affald.	
<b>Projektets karakteristika</b>	<b>Ja</b> <b>Nej</b> <b>Tekst</b>	
7. Forudsætter projektet etablering af selvstændig vandforsyning?	<input checked="" type="checkbox"/> <input checked="" type="checkbox"/>	
8. Er projektet eller dele af projektet omfattet af standardvilkår eller en branchebekendtgørelse?	<input checked="" type="checkbox"/> <input type="checkbox"/>	Standardvilkår for listepunkt G201
9. Vil projektet kunne overholde alle de angivne standardvilkår eller krav i branchebekendtgørelsen?	<input checked="" type="checkbox"/> <input checked="" type="checkbox"/>	Hvis »nej« angives og begrundes hvilke vilkår, der ikke vil kunne overholdes.
10. Er projektet eller dele af projektet omfattet af BREF-dokumenter?	<input type="checkbox"/> <input checked="" type="checkbox"/>	Hvis »ja« angiv hvilke. Hvis »nej« gå til pkt. 12.
11. Vil projektet kunne overholde de angivne BREF-dokumenter?	<input checked="" type="checkbox"/> <input checked="" type="checkbox"/>	Hvis »nej« angives og begrundes hvilke BREF-dokumenter, der ikke vil kunne overholdes.
12. Er projektet eller dele af projektet omfattet af BAT-konklusioner?	<input checked="" type="checkbox"/> <input type="checkbox"/>	Hvis »ja« angiv hvilke. Hvis »nej« gå til punkt 14.
<b>Projektets karakteristika</b>	<b>Ja</b> <b>Nej</b> <b>Tekst</b>	
13. Vil projektet kunne overholde de angivne BAT-konklusioner?	<input checked="" type="checkbox"/> <input checked="" type="checkbox"/>	Hvis »nej« angives og begrundes hvilke BAT-konklusioner, der ikke vil kunne overholdes.
14. Er projektet omfattet af en eller flere af Miljøstyrelsens vejledninger eller bekendtgørelser om støj eller eventuelt lokalt fastsatte støjgrænser?	<input type="checkbox"/> <input checked="" type="checkbox"/>	Hvis »ja« angives navn og nr. på den eller de pågældende vejledninger eller bekendtgørelser. Hvis »nej« gå til pkt. 17.
15. Vil anlægsarbejdet kunne overholde de eventuelt lokalt fastsatte vejledende grænseværdier for støj og vibrationer?	<input checked="" type="checkbox"/> <input checked="" type="checkbox"/>	Hvis »nej« angives overskridelsens omfang og begrundelse for overskridelsen
16. Vil det samlede projekt, når anlægsarbejdet er udført, kunne overholde de vejledende grænseværdier for støj og vibrationer?	<input checked="" type="checkbox"/> <input checked="" type="checkbox"/>	Hvis »nej« angives overskridelsens omfang og begrundelse for overskridelsen

17. Er projektet omfattet Miljøstyrelsens vejledninger, regler og bekendtgørelser om luftforurening?	X		Bekendtgørelse om miljøkrav for mellemstore fyringsanlæg - BEK nr 1535 af 09/12/2019
18. Vil anlægsarbejdet kunne overholde de vejledende grænseværdier for luftforurening?	X		Hvis »Nej« angives overskridelsens omfang og begrundelse for overskridelsen.
19. Vil det samlede projekt, når anlægsarbejdet er udført, kunne overholde de vejledende grænseværdier for luftforurening?	X		Hvis »Nej« angives overskridelsens omfang og begrundelse for overskridelsen.
20. Vil projektet give anledning til støvgener eller øgede støvgener I anlægsperioden? I driftsfasen?	X		Byggearbejde vil medføre almindelige støvgener fra gravearbejde, kørsel med lastbiler og anlægsmaskiner mv., som vil påvirke lokalt på ejendommen.
<b>Projektets karakteristika</b>	<b>Ja</b>	<b>Nej</b>	<b>Tekst</b>
21. Vil projektet give anledning til lugtgener eller øgede lugtgener I anlægsperioden? I driftsfasen?		X	Hvis »ja« angives omfang og forventet udbredelse.
22. Vil anlægget som følge af projektet have behov for belysning som i aften og nattetimer vil kunne oplyse naboarealer og omgivelserne I anlægsperioden? I driftsfasen?		X	Hvis »ja« angives og begrundes omfanget.
23. Er anlægget omfattet af risikobekendtgørelsen, jf. bekendtgørelse om kontrol med risikoen for større uheld med farlige stoffer nr. 372 af 25. april 2016?		X	Etablering af 30 m <sup>3</sup> gastank, der maksimalt indeholder
<b>Projektets placering</b>	<b>Ja</b>	<b>Nej</b>	<b>Tekst</b>
24. Kan projektet rummes inden for lokalplanens generelle formål?	X		Ja, ift. Lokalplan nr E5-II
25. Forudsætter projektet dispensation fra gældende bygge- og beskyttelseslinjer?		X	Hvis »ja« angiv hvilke:
26. Indebærer projektet behov for at begrænse anvendelsen af naboarealer?		X	
27. Vil projektet kunne udgøre en hindring for anvendelsen af udlagte råstofområder?		X	
28. Er projektet tænkt placeret indenfor kystnærhedszonen?	X		Hele Nakskov bykerne er beliggende inden for den 3 km brede Kystnærhedszone. Lokalplanområdet er således også beliggende inden for denne planlægningszone. Idet lokalplanområdet allerede er udbygget med fabriksanlæg, som i højde og volumen afviger fra de omkringliggende boligområder, Etablering af gastank tæt ved eksisterende bygninger skønnes ikke at påvirke omgivelserne og kysten yderligere, når der tages højde for udformningen.
<b>Projektets placering</b>	<b>Ja</b>	<b>Nej</b>	<b>Tekst</b>
29. Forudsætter projektet rydning af skov? (skov er et bevokset areal med træer, som danner eller indenfor et rimeligt tidsrum ville danne sluttet skov af højstammede træer, og arealet er større end ½ ha og mere end 20 m bredt.)		X	
30. Vil projektet være i strid med eller til hinder for realiseringen af en rejst fredningssag?		X	
31. Afstanden fra projektet i luftlinje til nærmeste beskyttede naturtype i henhold til naturbeskyttelseslovens § 3.			385 m til §3 Mose - (Fra nærmeste skelgrænse)
32. Er der forekomst af beskyttede arter og i givet fald hvilke?		X	

33. Afstanden fra projektet i luftlinje til nærmeste fredede område.		2,1 km til Avnede Kirke (Kirke fredning) (Fra nærmeste skelgrænse)
34. Afstanden fra projektet i luftlinje til nærmeste internationale naturbeskyttelsesområde (Natura 2000-områder, habitatområder, fuglebeskyttelsesområder og Ramsarområder).		405 m til Trækfuglereservat/Ramsar/Natura 2000 Nakskov Fjord (Fra nærmeste skelgrænse)
35. Vil projektet medføre påvirkninger af overfladevand eller grundvand, f.eks. i form af udledninger til eller fysiske ændringer af vandområder eller grundvandsforekomster?	X	Hvis »ja« angives hvilken påvirkning, der er tale om.
36. Er projektet placeret i et område med særlige drikkevandinteresser?	X	
37. Er projektet placeret i et område med registreret jordforurening?	X	Registret som Lokaliseret (Uafklaret) ift. Region Sjælland
38. Er projektet placeret i et område, der i kommuneplanen er udpeget som område med risiko for oversvømmelse.	X	
39. Er projektet placeret i et område, der, jf. oversvømmelsesloven, er udpeget som risikoområde for oversvømmelse?	X	
<b>Projektets placering</b>	<b>Ja</b> <b>Nej</b>	<b>Tekst</b>
40. Er der andre lignende anlæg eller aktiviteter i området, der sammen med det ansøgte må forventes at kunne medføre en øget samlet påvirkning af miljøet (Kumulative forhold)?	X	
41. Vil den forventede miljøpåvirkning kunne berøre nabolande?	X	
42. En beskrivelse af de tilpasninger, ansøger har foretaget af projektet inden ansøgningen blev indsendt og de påtænkte foranstaltninger med henblik på at undgå, forebygge, begrænse eller kompensere for væsentlige skadelige virkninger for miljøet?		

43. Undertegnede erklærer herved på tro og love rigtigheden af ovenstående oplysninger.

Dato: 29-10-2021 Bygherre/anmelder: Jens Winbladh

### Vejledning

Skemaet udfyldes af bygherren eller dennes rådgiver baseret på bygherrens viden om eget projekt sammenholdt med de oplysninger og vejledninger, der henvises til i skemaet. Det forudsættes således, at bygherren eller dennes rådgiver er fortrolig med den miljølovgivning, som projektet omfattes af. Bygherren skal ikke gennem præcise beregninger angive projektets forventede påvirkninger men alene tage stilling til overholdelsen af vejledende grænseværdier og angivne miljøforhold baseret på de oplysninger, der kan hentes på offentlige hjemmesider.

Farverne »rød/gul/grøn« angiver, hvorvidt det pågældende tema kan antages at kunne medføre, at projektet vurderes at kunne påvirke miljøet væsentligt og dermed være VVM-pligtigt. »Rød« angiver en stor sandsynlighed for VVM-pligt og »grøn« en minimal sandsynlighed for VVM-pligt. Hvis feltet er sort, kan spørgsmålet ikke besvares med ja eller nej. VVM-pligten afgøres dog af VVM-myndigheden. I de fleste tilfælde vil kommunen være VVM-myndighed.

Bygherres eller dennes rådgivers udfyldelse af skemaet er omfattet af straffelovens § 161 om strafansvar ved afgivelse af urigtige oplysninger til en offentlig myndighed.



# Konfliktrapport

## Ansvarlig myndighed

Lolland Kommune

## Indsendt af

Jens Kristian Winbladh  
Kongsvang Allé 25  
8000 Aarhus C

**E-mail:** jkw@crecea.dk

**Telefon** 21491351

**CVR / RID** CVR:62357711-RID:87294904

**Indsendt:** 29-10-2021 15:52

**BOM-nummer:** MaID-2021-5394

## Miljøgodkendelse/anmeldelse

<b>Projekt:</b>	Ændring af brændselstype - Alfa Laval Nakskov
<b>Adresser</b>	Stavangervej 10, 4900 Nakskov
<b>Ejendomme</b>	Ejendomsnr.: 015282, BFE numre: 5423976, 5423989
<b>Matrikler</b>	Krukholm, Nakskov Jorder - 1bt, BFE nummer: 5423976

## Konfliktsøgninger

Gruppe	Søgning	Resultat
Lokal- og kommuneplaner	Kommuneplan	Konflikt fundet
Lokal- og kommuneplaner	Lokalplaner, vedtagne	Konflikt fundet
Lokal- og kommuneplaner	Lokalplaner, forslag	Ingen konflikt
Lokal- og kommuneplaner	Byzone	Konflikt fundet
Lokal- og kommuneplaner	Landzone	Ingen konflikt
Lokal- og kommuneplaner	Sommerhusområde	Konflikt fundet
Lokal- og kommuneplaner	Varmeplaner	Konflikt fundet
Lokal- og kommuneplaner	Spildevandsplaner	Ingen konflikt
Bygge- og beskyttelseslinjer	Beskyttede sten- og jorddiger	Ingen konflikt
Bygge- og beskyttelseslinjer	Søbeskyttelseslinjer	Ingen konflikt
Bygge- og beskyttelseslinjer	Åbeskyttelseslinjer	Ingen konflikt
Bygge- og beskyttelseslinjer	Skovbyggelinjer	Ingen konflikt
Bygge- og beskyttelseslinjer	Råstofområder	Ingen konflikt
Bygge- og beskyttelseslinjer	Drikkevandsinteresser, seneste viden	Ingen konflikt
Bygge- og beskyttelseslinjer	Nitratfølsomme indvindingsområder, seneste viden	Ingen konflikt
Bygge- og beskyttelseslinjer	Strandbeskyttelseslinjen	Ingen konflikt



Bygge- og beskyttelseslinjer	Konflikt med matrikelskel	Ingen konflikt
Bygge- og beskyttelseslinjer	Konflikt med bygninger	Ingen konflikt
Bygge- og beskyttelseslinjer	Søbeskyttelseslinjer	Ingen konflikt
Bygge- og beskyttelseslinjer	Beskyttede sten- og jorddiger	Ingen konflikt
Bygge- og beskyttelseslinjer	Åbeskyttelseslinjer	Ingen konflikt
Bygge- og beskyttelseslinjer	Skovbyggelinjer	Ingen konflikt
Bygge- og beskyttelseslinjer	Kirkebyggelinjer	Ingen konflikt
Bygge- og beskyttelseslinjer	Strandbeskyttelseslinjen	Ingen konflikt
Bygge- og beskyttelseslinjer	Klitfredning	Ingen konflikt
Fredning	Fredede bygninger	Ingen konflikt
Fredning	Fredede områder	Ingen konflikt
Fredning	Fredede områder, forslag	Ingen konflikt
Fredning	Beskyttede naturtyper	Ingen konflikt
Fredning	Beskyttede vandløb	Ingen konflikt
Fredning	EF-fuglebeskyttelsesområder (Natura 2000)	Ingen konflikt
Fredning	EF-habitatområder (Natura 2000)	Ingen konflikt
Fredning	Ramsarområder (Natura 2000)	Ingen konflikt
Fredning	Natur- og vildtreservater	Ingen konflikt
Fredning	Fredede fortidsminder, 2 m	Ingen konflikt
Fredning	Fredede fortidsminder, beskyttelseslinje	Ingen konflikt
Fredning	Klitfredning	Ingen konflikt
Fredning	Fredskov	Ingen konflikt
Fredning	Bevaringsværdige bygninger	Ingen konflikt
Fredning	Fredede fortidsminder, beskyttelseszone	Ingen konflikt
Fredning	Fredskov	Ingen konflikt
Fredning	Fredningsdeklarationer	Ingen konflikt
Forurening	Arealer kortlagt på vidensniveau 1 (V1), jordforurening	Ingen konflikt
Forurening	Arealer kortlagt på vidensniveau 2 (V2), jordforurening	Ingen konflikt
Vand, varme og spildevand	Anden vandforsyning inden for 300 m	Kunne ikke bestemmes
Vand, varme og spildevand	Anden vandforsyning inden for 150 m	Kunne ikke bestemmes
Beskyttet natur	Registreret beskyttede naturtyper	Ingen konflikt
Beskyttet natur	EF-habitatområder (Natura 2000)	Ingen konflikt
Beskyttet natur	Beskyttede vandløb	Ingen konflikt
Beskyttet natur	EF-fuglebeskyttelsesområder (Natura 2000)	Ingen konflikt
Beskyttet natur	Ramsarområder (Natura 2000)	Ingen konflikt

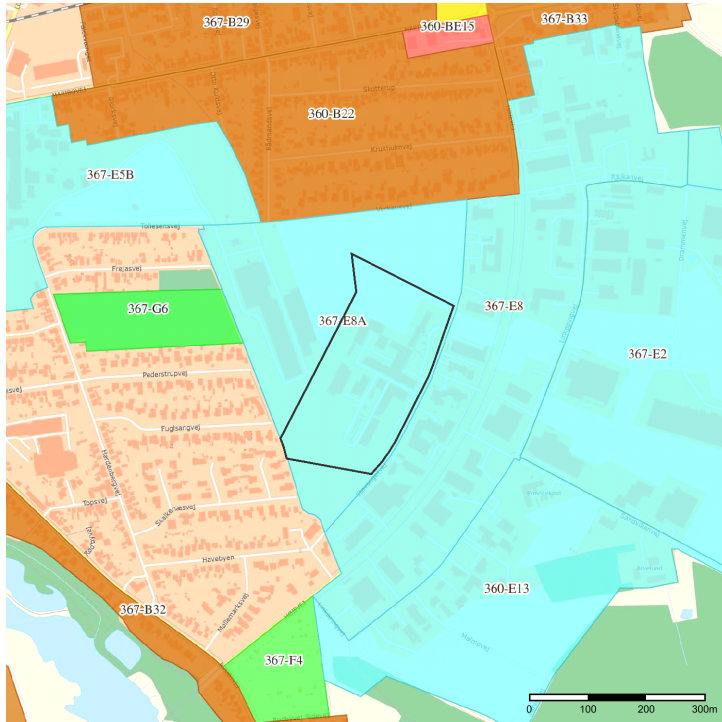
## Fundne konflikter

## Kommuneplan

Gruppe: Lokal- og kommuneplaner

Basis for konfliktsøgning: Berørte matrikler med en buffer på 0 m

### [Erhvervsområde ved Højevej i Nakskov](#)



### Copyrights

Indeholder data fra Geodatastyrelsen, Skærmkort, WMS-tjeneste

### Forbehold

Data stilles til rådighed, som de er, og myndigheden har intet ansvar for hverken indhold, oprindelse, fejl og mangler eller nogen form for skade, der måtte følge af brug af data.

### Signaturforklaring

- Boligområde
- Blandet bolig og erhverv
- Erhvervsområde
- Centerområde og butikker
- Rekreativt område
- Sommerhusområde
- Område til offentlige formål
- Tekniske anlæg og trafikanlæg
- Landområde
- Andet
- Matrikel

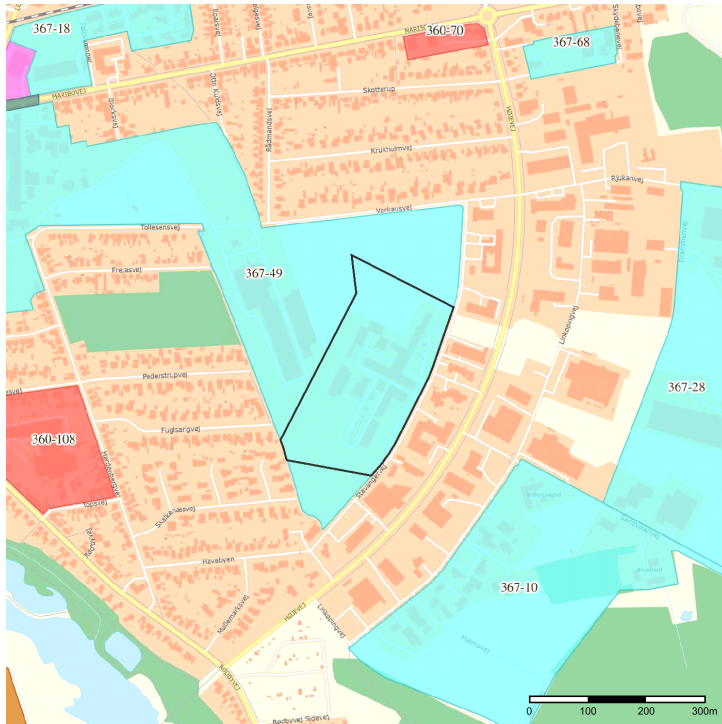
## Lokalplaner, vedtagne

Gruppe: Lokal- og kommuneplaner

Basis for konfliktsøgning: Berørte matrikler med en buffer på 0 m

### [Lokalplan 367-49 Eksisterende erhvervsområde ved Sukkerfabrikken](#)

Erhvervsområde



### Copyrights

Indeholder data fra Geodatastyrelsen, Skærmkort, WMS-tjeneste

### Forbehold

Data stilles til rådighed, som de er, og myndigheden har intet ansvar for hverken indhold, oprindelse, fejl og mangler eller nogen form for skade, der måtte følge af brug af data.

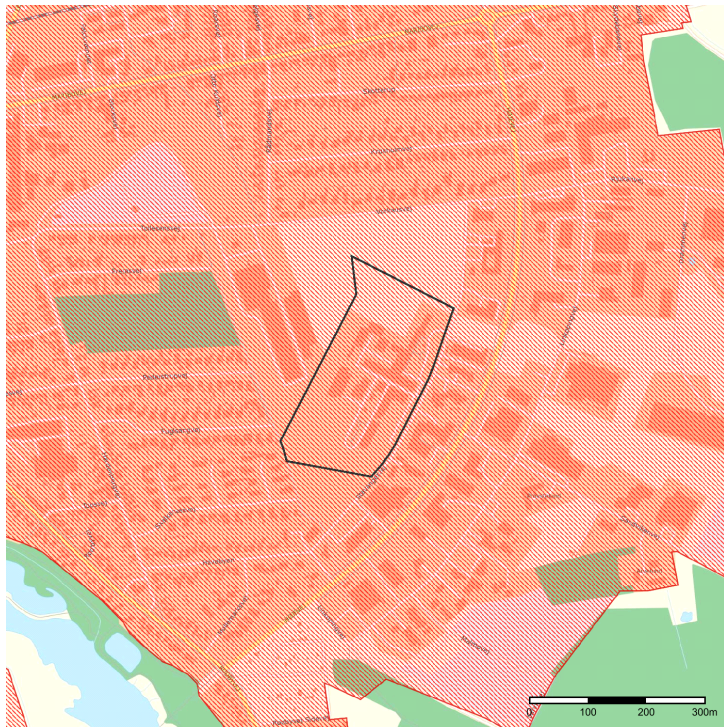
### Signaturforklaring

- Bologområde
- Blandet bolig og erhverv
- Erhvervsområde
- Centerområde og butikker
- Rekreativt område
- Sommerhusområde
- Område til offentlige formål
- Tekniske anlæg og trafik anlæg
- Landområde
- Andet
- Anvendelse ikke reguleret
- Komplex Plan
- Matrikel

## Byzone

Gruppe: Lokal- og kommuneplaner

Basis for konfliktsøgning: Berørte matrikler med en buffer på 0 m






## Copyrights

Indeholder data fra Geodatastyrelsen, Skærmkort, WMS-tjeneste

## Forbehold

Data stilles til rådighed, som de er, og myndigheden har intet ansvar for hverken indhold, oprindelse, fejl og mangler eller nogen form for skade, der måtte følge af brug af data.

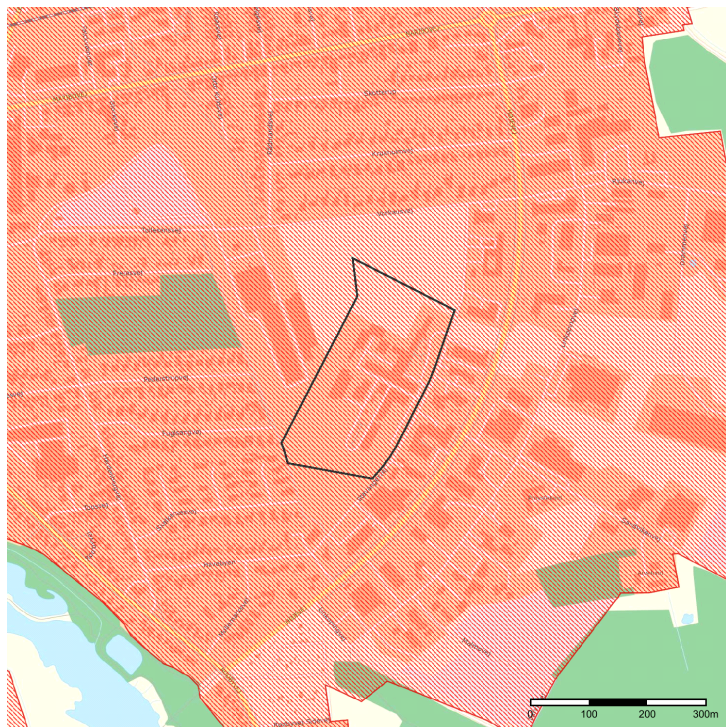
## Signaturforklaring

-  Sommerhusområde
-  Byzone
-  Matrikel

## Sommerhusområde

Gruppe: Lokal- og kommuneplaner

Basis for konfliktsøgning: Berørte matrikler med en buffer på 0 m






### Copyrights

Indeholder data fra Geodatastyrelsen, Skærmkort, WMS-tjeneste

### Forbehold

Data stilles til rådighed, som de er, og myndigheden har intet ansvar for hverken indhold, oprindelse, fejl og mangler eller nogen form for skade, der måtte følge af brug af data.

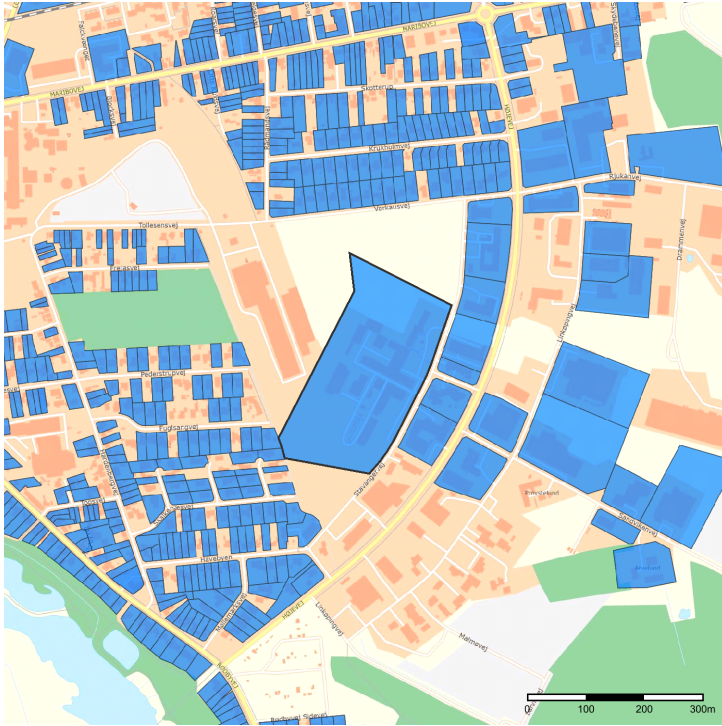
### Signaturforklaring

-  Sommerhusområde
-  Byzone
-  Matrikel

## Varmeplaner

Gruppe: Lokal- og kommuneplaner

Basis for konfliktsøgning: Berørte matrikler med en buffer på 0 m



## Copyrights

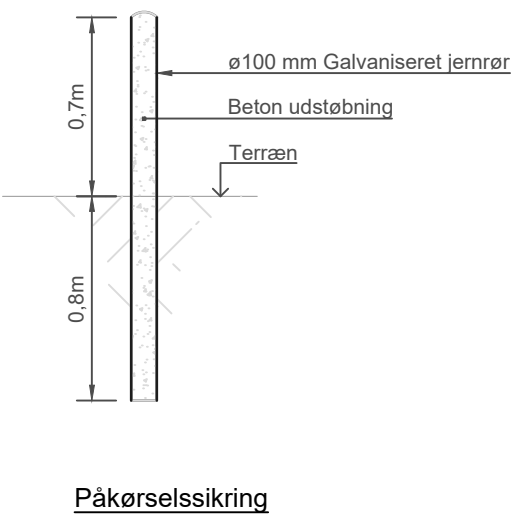
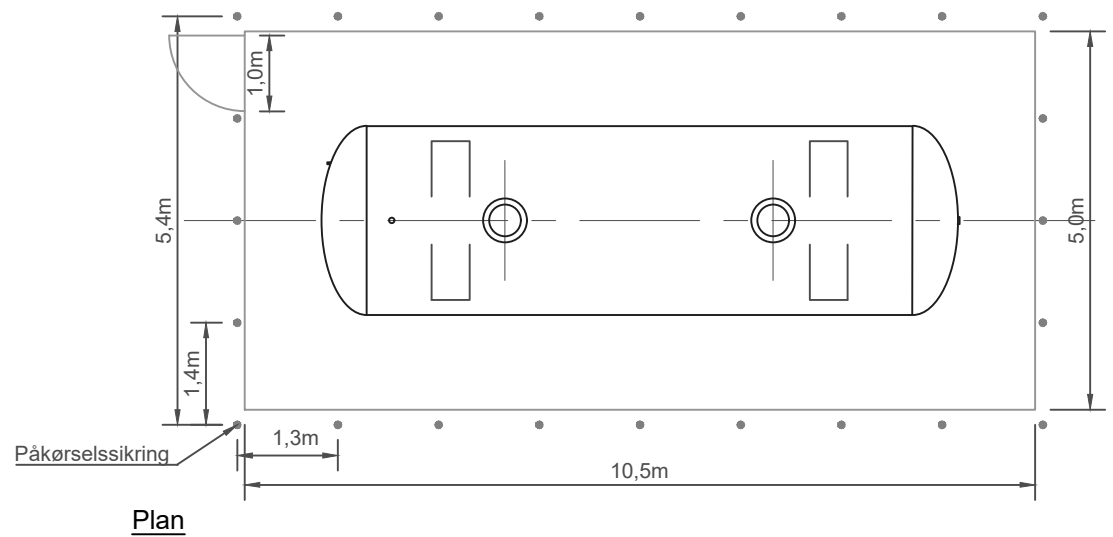
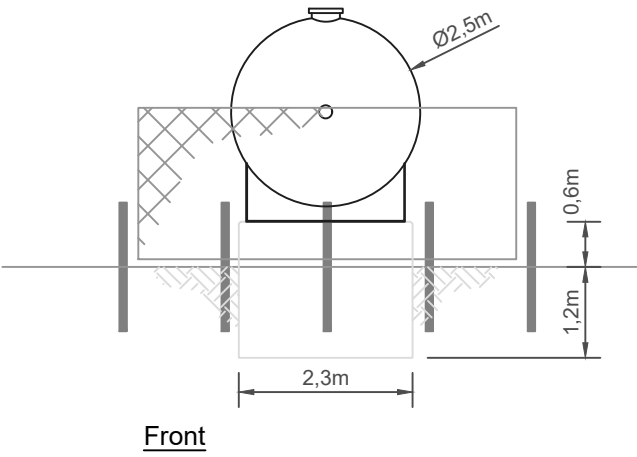
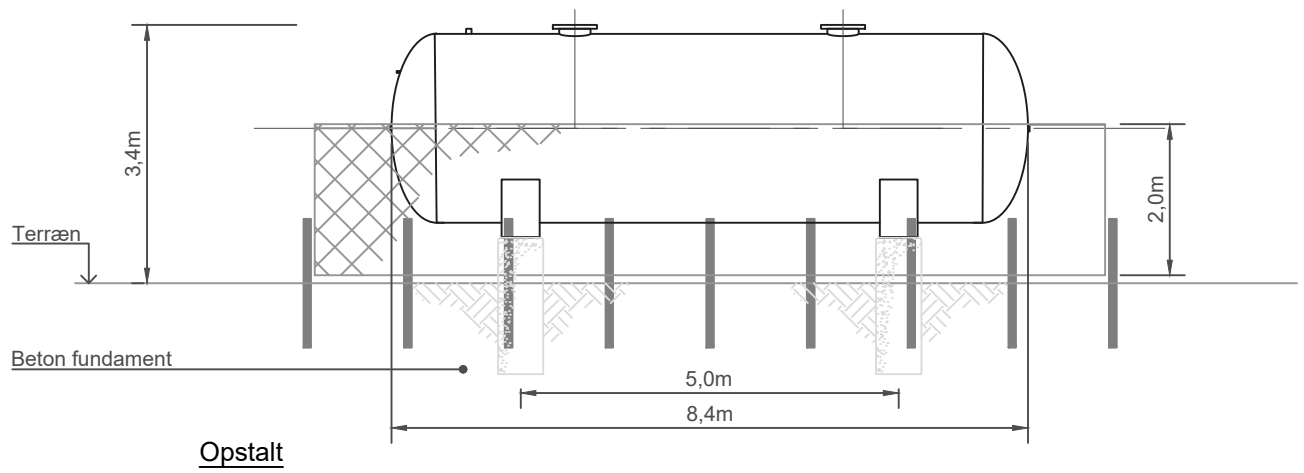
Indeholder data fra Geodatastyrelsen, Skærmkort, WMS-tjeneste


## Forbehold

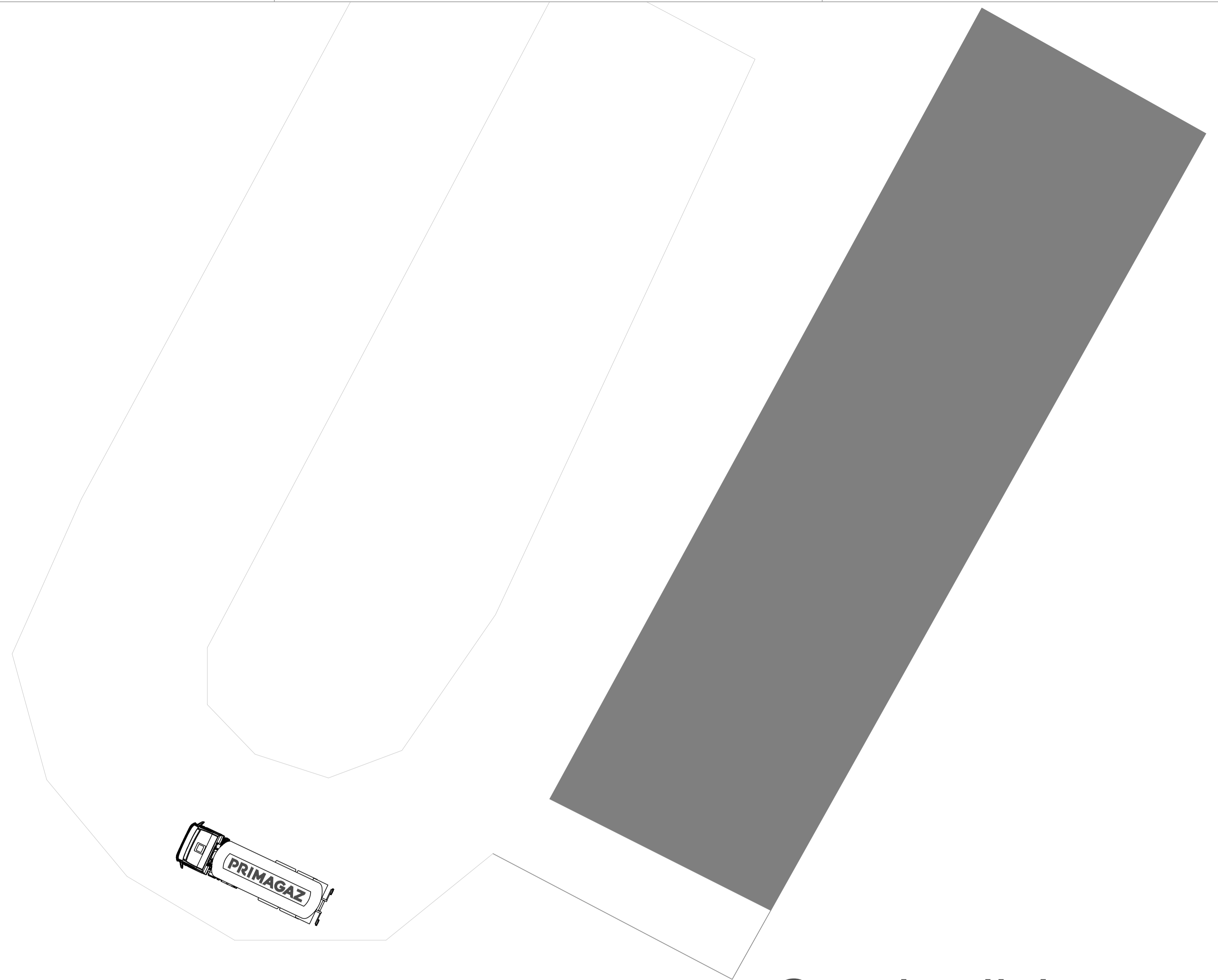
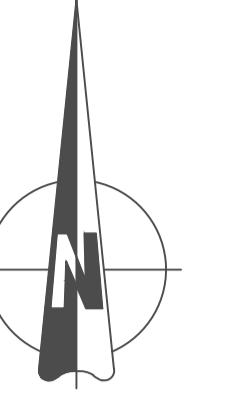
Data stilles til rådighed, som de er, og myndigheden har intet ansvar for hverken indhold, oprindelse, fejl og mangler eller nogen form for skade, der måtte følge af brug af data.

## Signaturforklaring

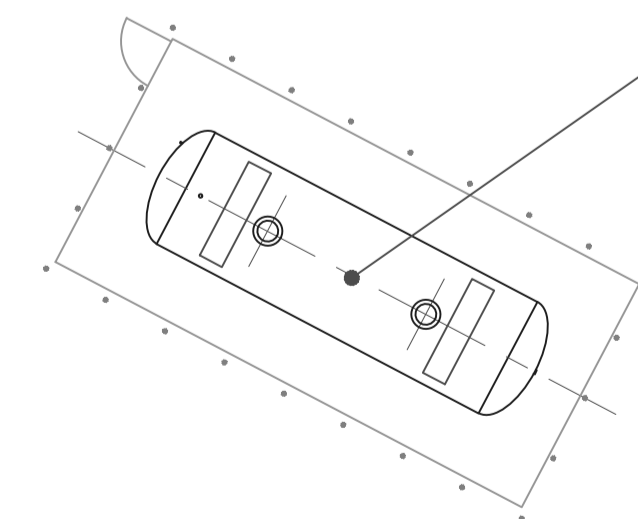
- Tilslutningspligtområde
- Matrikel



 <b>PRIMAGAZ</b> Havnegade 80-82, 5000 Odense C Tel.+45 56631220 Fax.+45 56634119	Description: Plan, Front, Opstalt og Påkørselssikring 30m <sup>3</sup> F-Gastank med 13.100 GOE		
	Scale: 1:100/20 - A3	Drawing date/sign:	View:
	Approved/sign:	Revision no./date/sign:	Drawing no.: -03

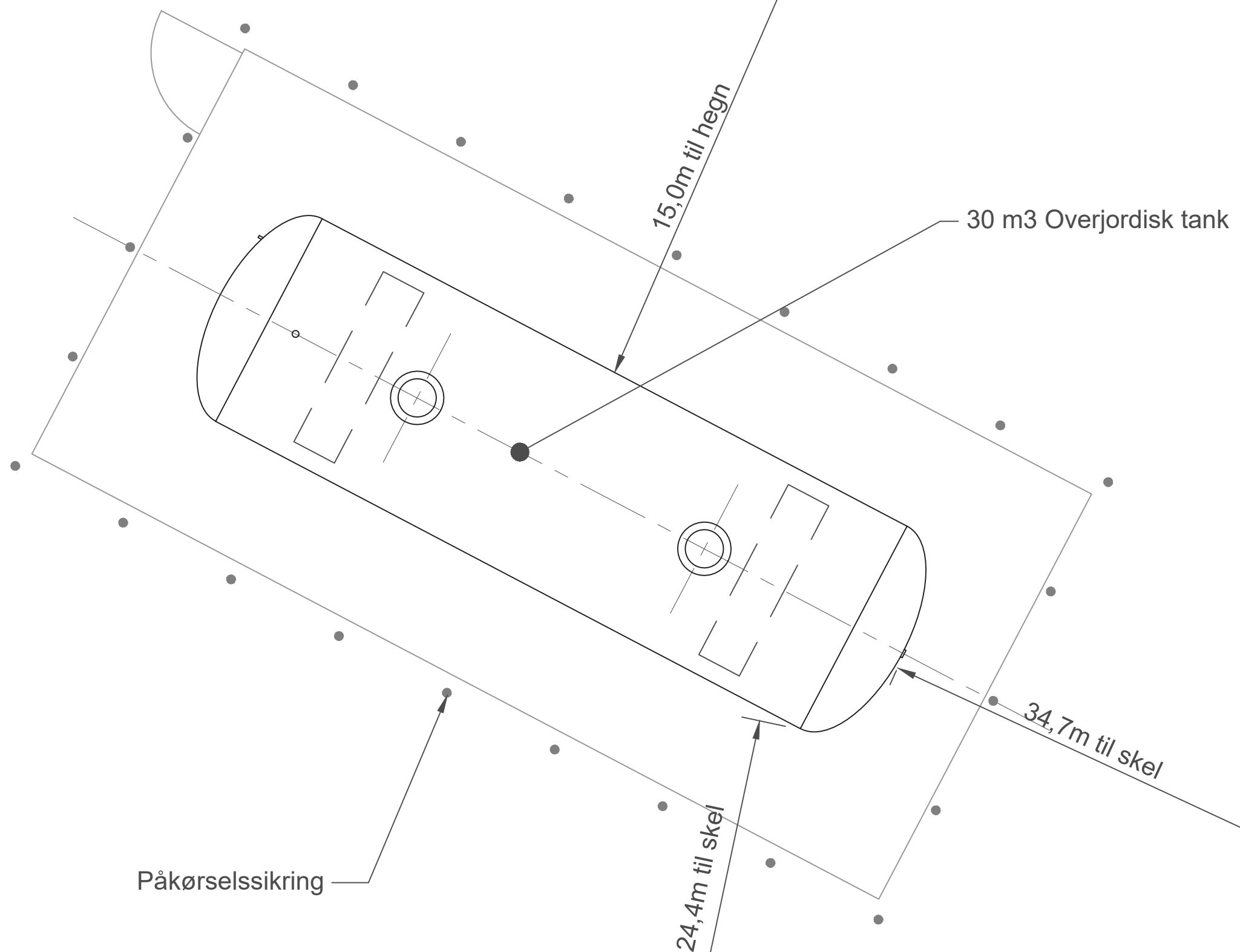
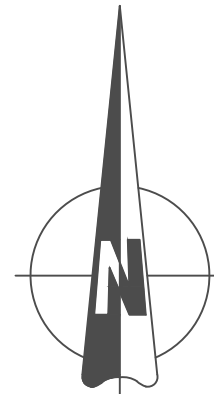


Overjordisk  
30m<sup>3</sup> F-Gastank



Description: Oversigts plan Overjordisk 30 m <sup>3</sup> F-Gastank med 13.100 GDE		
Scale: 1:150 A1	Drawing date/sign:	View: Placering
Approved/sign:	Revision no./date/sign:	Drawing no.: 01





30 m3 Overjordisk tank

15,0m til hegn

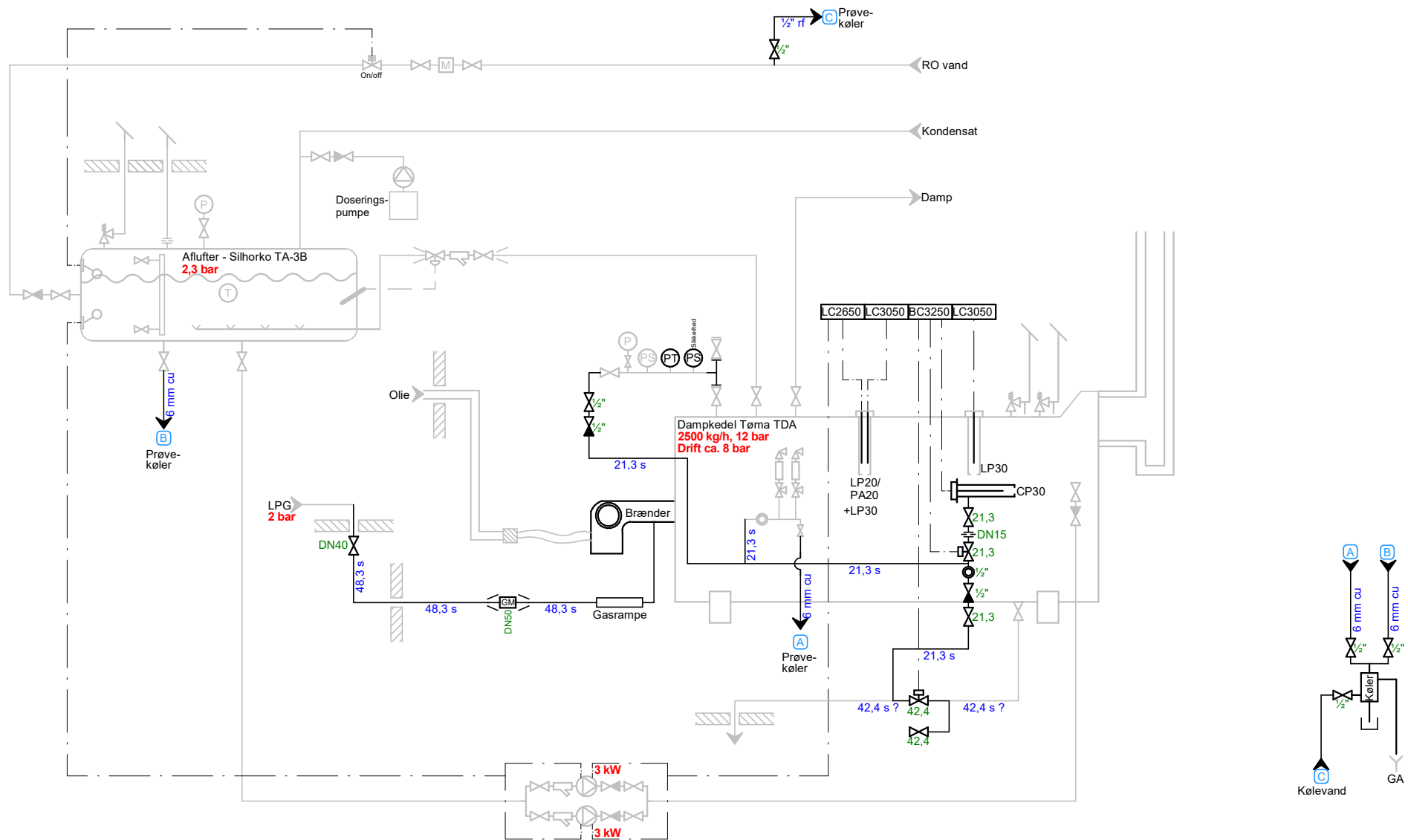
34,7m til skel

24,4m til skel

Påkørselssikring

**PRIMAGAZ**  
Havnegade 80-82, 5000 Odense C  
Tel.+45 56631220 Fax.+45 56634119

Description: Placering og Påkørselssikring Overjordisk 30 m3 F-Gastank med 13.100 GOE		
Scale: 1:50 ved A3	Drawing date/sign:	View: Placering
Approved/sign:	Revision no./date/sign:	Drawing no.: 02



- 1) Udskiftning af brænder til LPG
- 2) Option - Udskiftning af brænder til kombibrænder olie/LPG
- 3) Option - 72 timers udstyr med relætavle
- 4) Option - 72 timers udstyr med PLC-tavle



Sag:  
**Alfa Laval, Nakskov**  
 Benævnelse:  
**PI Diagram**

**Chr. Møller A/S**  
 Tlf. (+45) 65 99 10 99

Dato: 18.03.2021	Endret:	Rev:
Tilbud nr.:	3948.03.21	

Chr. Møller —  
 Alfa Laval/eks. —

Denne tegning er Chr. Møllers ejendom, og må ikke kopieres eller videregives til 3. part uden skriftlig tilladelse.



VVM

### Ansvarlig myndighed

Lolland Kommune

### Indsendt af

Jens Kristian Winbladh  
Kongsvang Allé 25  
8000 Aarhus C

**E-mail:** jkw@crecea.dk

**Telefon** 21491351

**CVR / RID** CVR:62357711-RID:87294904

**Indsendt:** 29-10-2021 15:52

**BOM-nummer:** MaID-2021-5394

**Indsendelse nr.:** 1

**Fase:** Ansøgning

### Ansøgning for Miljøgodkendelse/ansøgning

**Projekt:** Ændring af brændselstype - Alfa Laval Nakskov

**Klassifikation:** Ingen klassifikationer

**Ansøgningstyper** VVM anmeldelse i forbindelse med miljøgodkendelse/ansøgning  
Miljøgodkendelse/ansøgning til ændring på bestående virksomhed  
Anmeldelse af nyt mellemstort fyringsanlæg, ikke forbundet med andre godkendelsespligtige aktiviteter

### Sted(er)

**Adresser** Stavangervej 10, 4900 Nakskov

**Ejendomme** Ejendomsnr.: 015282, BFE numre: 5423976, 5423989

**Matrikler** Krukholm, Nakskov Jorder - 1bt, BFE nummer: 5423976

### Ansøgere

Jens Kristian Winbladh  
Kongsvang Allé 25  
8000 Aarhus C  
**E-mail:** jkw@crecea.dk  
**Telefon:** 21491351

## Angiv CVR og P-nummer

### CVR-nummer

20533900 - ALFA LAVAL NAKSKOV A/S

### P-nummer

1003100215 - ALFA LAVAL NAKSKOV A/S

Stavangervej 10  
4900 Nakskov

## Ansøger og ejerforhold

Formularfelt	Udfyldt værdi
Ansøgers navn	Lars W Olsen
Adresse	Stavangervej 10, 4900 Nakskov
Virksomhedens navn	Alfa Laval Nakskov A/S
Adresse	Stavangervej 10, 4900 Nakskov
Angiv matrikelnummer, hvis det er forskelligt fra det fremsøgte	
Angiv P-numre, hvis der søges til flere P-numre	
Bemærkning	
Kontaktperson	Lars W Olsen
Adresse	Stavangervej 10, 4900 Nakskov
Telefonnummer	28798750
Mailadresse	larsw.olsen@alfalaval.com
Er ejer forskellig fra ansøger?	Ja [Kode: true]
Eventuelle yderligere bemærkninger	Rådgiver kontakt: Jens Winbladh Rådgiver, Biolog CRECEA A/S jkw@crecea.dk Mobil: 21491351

## Ansøger og ejerforhold for ejeren af ejendommen

### Markeret ikke relevant:

Alfa Laval Nakskov A/S ejer grunden og bygninger

## Forholdet til VVM

Formularfelt	Udfyldt værdi
Er projektet opført på bilag 1 til VVM bekendtgørelsen	Nej [Kode: false]

Hvis ja, angiv punktet på bilag 1

Er projektet opført på bilag 2 til VVM bekendtgørelsen	Ja [Kode: true]
Hvis ja, angiv punktet på bilag 2	Punkt 3a
Eventuelle yderligere bemærkninger	Industrianlæg til fremstilling af damp med LPG gas (Udskiftning fra Olie

## Beskriv det ansøgte projekt

### Redegørelse:

#### Alfa Laval Nakskov A/S – Konvertering fra fyringsolie til LPG

#### Projektbeskrivelse

Alfa Laval Nakskov A/S producerer membraner og avancerede væskeseparatoringssystemer til den bioteknologiske og farmaceutiske industri, fødevarerindustrien, procesindustrien, spildevandsindustrien samt andre udvalgte kunder og applikationer.

Til produktionen er der på nuværende tidspunkt installeret oliefyret dampkedel udstyret med 2-trinsbrænder med en maksimal målt effekt på 1.499 kW. Det årlige forbrug af fyringsolie var i 2019 på 142.836 liter. Hele forbruget anvendes til dampproduktion på dampkedel.

Projektet vil give en CO2 besparelse fra olie til LPG pr år ca. 74 T CO2 , T2W

Projektet vil gennemføre en 100 % konvertering fra nuværende fyringsolie til LPG-gas. I forbindelse med konverteringen skal følgende gennemføres:

- Demontering og bortskaffelse af eksisterende olietank, brænder og rørledning
- Etablering af tank til LPG-gas på græsarealet syd for bygninger (Se kortbilag 2). Tanken er en Primagaz 30 m<sup>3</sup> – gas tank – Bygget efter nuværende lovkrav- fx CE-mærkning, ATEX Godkendt påkørselssikring, nødstop, brandslukker etc. Tanken indeholder 13.100 GOE.
- Etablering af rørledning fra LPG-gas tank til fyrrum – ca. 130 m føringsvej
- Udskiftning af oliebrænder til gasbrænder på eksisterende kedel 400-3500 kW ydelse (Gas)Leverandør oplyser at den nye gasbrænderen opfylder gældende luftvejledning. Det gasfyret kedelanlæg etableres med krydsventilation, tilstrækkelig for kravene for hhv. rumventilation og forbrændingsluft. Leverandør gennemfører koldtest og idriftsættelse af anlægget efter afsluttet ombygning og udfærdigelse af indreguleringsrapporter med egne målinger.
- Brænderudskiftningen anmeldes iht. gældende regler til SIK (Sikkerhedsstyrelsen)

## Er din virksomhed en risikovirksomhed?

Formularfelt	Udfyldt værdi
Afkryds her, hvis din virksomhed er omfattet af risikobekendtgørelsen	Nej [Kode: false]
Eventuelle yderligere bemærkninger	Nærværende ansøgning om tillæg til miljøgodkendelsen til erstatning af en eksisterende brænder til dampkedelen har ingen betydning for vurderingen af risikoforhold.

## Oversigtsplan af virksomhedens placering

Der er ingen indtegnninger

### Bilag

[Bilag 1 Oversigtskort - Alfa Laval - Miljøansøgning 2021.pdf](#)

[Bilag 2 Kortbilag - Nærområde - Alfa Laval - Miljøansøgning 2021.pdf](#)

## Tegninger over virksomhedens indretning

Der er ingen indtegnninger

## Bilag

[Bilag 3 Detailoversigt og Diagram for anlæg - PrimaGaz - Alfa Laval - Miljøansøgning 2021.pdf](#)

### Virksomhedens produktionskapacitet og råvareforbrug

#### Redegørelse:

Den nye LPG (f-gas) brænder (Af mærket Weishaupt, WM-G 30/1-A, udf. ZM-LN) på dampkedlen har et ydelsesområde på 400- 3.500 kW - Den gamle brænder havde en maksimal målt effekt på 1.499 kW.

Det gasfyret kedelanlæg etableres med krydsventilation, tilstrækkelig for kravene for hhv. rumventilation og forbrændingsluft.

Det årlige forbrug af fyringsolie var i 2019 på 142.836 liter. Hele forbruget anvendes til dampproduktion på dampkedel.

Det årlige forbrug af LPG forventes at være ca. 110 mT

Leverandør oplyser at gasbrænderen opfylder gældende luftvejledning.

Der vil ikke være ændring i andet forbrug, da dampkedlen, benyttes på samme måde som hidtil i processerne

### Oplysninger om valg af den bedste tilgængelige teknik (BAT)

#### Redegørelse:

Udskiftning af den eksisterende brænder på dampkedel med nye LPG fyrede brænder vurderes at være i tråd med gældende BAT-konklusioner.

### Tegninger med placering og nummerering af virksomhedens luftafkast

#### Markeret ikke relevant:

Anvender samme afkast som tidligere

### Tegninger over spildevandsforhold og befæstede arealer

#### Markeret ikke relevant:

Der sker ingen ændringer til eksisterende spildevands- og befæstede arealer forhold

### Spildevand: Oplysning om, hvor spildevand fra produktionen ønskes afledt til

#### Markeret ikke relevant:

Der sker ingen ændringer til eksisterende spildevands-forhold.

### Tegninger over placering af råvarer, hjælpestoffer og affald

#### Markeret ikke relevant:

Der sker ingen ændringer til eksisterende spildevands-forhold.

### VVM - Arealanvendelse

#### Formularfelt

#### Udfyldt værdi

Angiv det fremtidige samlede bebyggede m2

Angiv det fremtidige samlede befæstede areal m2	
Angiv om der er behov for grundvandssænkning	
Hvis ja, angiv hvor mange m3 der er behov for at udpumpe	
Angiv projektets samlede grundareal i ha eller m2	
Angiv måleenhed ha eller m2	
Angiv projektets samlede bebyggede areal i m2	
Angiv projektets samlede befæstede areal i m2	
Angiv projektets samlede bygningsmasse i m3	
Angiv projektets maksimale bygningshøjde i m	
Angiv om projektet berører flere kommune end beliggenhedskommunen	
Eventuelle yderligere bemærkninger	Der ændres ikke ved arealanvendelse eller højden.

## VVM - Karakteristika for driftsfasen og anlægsperioden

Formularfelt	Udfyldt værdi
Angiv anlægsperioden	
Angiv vandmængde i anlægsperioden	
Angiv affaldstype og mængder i anlægsperioden	Olietank fjernes og bortskaffes
Angiv spildevandsmængde og type i anlægsperioden	Ikke relevant
Angiv håndtering af regnvand i anlægsperioden	Ikke relevant
Råstoffer – oplys om type og mængde i driftsfasen	Ikke relevant
Mellemprodukter – oplys om type og mængde i driftsfasen	Ikke relevant
Færdigvarer – oplys om type og mængde i driftsfasen	Ikke relevant
Vand – mængde i driftsfasen	Ikke relevant
Angiv håndtering af regnvand i driftsperioden	
Er der behov for belysning, som i aften og nattetimer vil kunne oplyse naboarealer og omgivelserne?	Nej [Kode: false]
Hvis ja, angiv og begrund omfanget	
Forudsætter projektet etablering af selvstændig vandforsyning?	Nej [Kode: false]
Eventuelle yderligere bemærkninger	

## VVM - Miljøforhold

Formularfelt	Udfyldt værdi
Er projektet omfattet af en eller flere af Miljøstyrelsens vejledninger eller bekendtgørelser om støj?	Nej [Kode: false]
Hvis ja, angives navn og nr. på den eller de pågældende vejledninger eller bekendtgørelser	
Vil anlægsarbejdet kunne overholde de vejledende grænseværdier for støj og vibrationer?	Ja [Kode: true]

Hvis nej, angives overskridelsens omfang og begrundelse for overskridelsen	
Vil det samlede anlæg, når projektet er udført, kunne overholde de vejledende grænseværdier for støj og vibrationer?	Ja [Kode: true]
Hvis nej, angives overskridelsens omfang og begrundelse for overskridelsen	
Giver projektet anledning til lugtgener eller øgede lugtgener i anlægsperioden og/eller i driftsfasen?	Nej [Kode: false]
Hvis ja, angiv omfang og forventet udbredelse	
Beskriv de påtænkte foranstaltninger med henblik på at undgå, forebygge eller begrænse væsentlige skadelige virkninger for miljøet	
Er projektet omfattet Miljøstyrelsens vejledninger, regler og bekendtgørelser om luftforurening?	Nej [Kode: false]
Hvis ja, angives navn og nr. på den eller de pågældende vejledninger, regler eller bekendtgørelser.	
Vil anlægsarbejdet kunne overholde de vejledende grænseværdier for luftforurening?	Ja [Kode: true]
Hvis nej, angives overskridelsens omfang og begrundelse for overskridelsen.	
Vil det samlede anlæg kunne overholde de vejledende grænseværdier for luftforurening?	Ja [Kode: true]
Hvis nej, angives overskridelsens omfang og begrundelse for overskridelsen.	
Vil projektet give anledning til støvgener eller øgede støvgener i anlægsperioden eller i driftsfasen?	Nej [Kode: false]
Hvis ja, angives omfang og forventet udbredelse.	
Eventuelle yderligere bemærkninger	

## VVM - Forhold til BREF

Formularfelt	Udfyldt værdi
Er anlægget eller dele af anlægget omfattet af BREF-dokumenter?	Nej [Kode: false]
Hvis ja, angiv hvilke.	
Vil anlægget kunne overholde de angivne BREF-dokumenter?	
Hvis nej, angiv og begrund hvilke BREF-dokumenter, der ikke kan overholdes.	
Er anlægget eller dele af anlægget omfattet af BAT-konklusioner?	
Vil anlægget kunne overholde de angivne BAT-konklusioner?	
Hvis nej, angiv og begrund hvilke BAT-konklusioner, der ikke vil kunne overholdes.	
Eventuelle yderligere bemærkninger	

## VVM - Projektets placering

Formularfelt	Udfyldt værdi
Er projektet placeret i et område med registreret jordforurening?	Nej [Kode: false]
Kan projektet rummes inden for lokalplanens generelle formål?	Ja [Kode: true]
Hvis nej, angiv hvorfor.	
Forudsætter projektet dispensation fra gældende bygge- og beskyttelseslinjer?	Nej [Kode: false]
Hvis ja, angiv hvilke	
Indebærer projektet behov for at begrænse anvendelsen af naboarealer?	Nej [Kode: false]
Bemærkning til overstående	
Vil projektet kunne udgøre en hindring for anvendelsen af udlagte råstofområder?	Nej [Kode: false]
Bemærkning til overstående	



Er projektet tænkt placeret indenfor kystnærhedszonen?	Ja [Kode: true]
Bemærkning til overstående	Se VVM screenings dokumentet
Forudsætter projektet rydning af skov?	Nej [Kode: false]
Bemærkning til overstående	
Vil projektet være i strid med eller til hinder for realiseringen af en rejst fredningssag?	Nej [Kode: false]
Bemærkning til overstående	
Angiv afstanden fra projektet i luftlinje til nærmeste beskyttede naturtype i henhold til naturbeskyttelseslovens § 3.	385 m
Rummer § 3 området beskyttede arter? Angiv i givet fald hvilke.	Nej
Angiv afstanden fra projektet i luftlinje til nærmeste fredede område.	2,1 km
Angiv afstanden fra projektet i luftlinje til nærmeste Habitatområde.	405 m
Vil projektet kunne overholde kvalitetskravene for vandområder og krav til udledning af forurenende stoffer til vandløb, søer eller havet?	Ja [Kode: true]
Bemærkning til overstående	
Er projektet placeret i et område, der i kommuneplanen er udpeget som område med risiko for oversvømmelse.	Nej [Kode: false]
Bemærkning til overstående	
Er projektet placeret i et område, der, jf. oversvømmelsesloven, er udpeget som risikoområde for oversvømmelse?	Nej [Kode: false]
Bemærkning til overstående	
Er projektet placeret i et område med særlige drikkevandsinteresser?	Nej [Kode: false]
Bemærkning til overstående	
Er der andre lignende anlæg eller aktiviteter i området, der sammen med det ansøgte må forventes at kunne medføre en øget samlet påvirkning af miljøet (Kumulative forhold)?	Nej [Kode: false]
Bemærkning til overstående	
Vil den forventede miljøpåvirkning kunne berøre nabolande?	Nej
Eventuelle yderligere bemærkninger	Se vedhæfte VVM screening

## Bilag

[Alfa Laval Nakskov AS - screening for miljøvurdering Skema - 21-10-2021.pdf](#)



**Bilag 1 - Oversigtskort**

Virksomhed: Alfa Laval Nakskov A/S  
Adresse: Stavangervej 10, 4900 Nakskov  
Projekt: Ændring af brændselstype  
Opgave nr: 2021-70100  
Revideret: 2021-10-08  
Udarbejdet af: JKW



0 1 2 km  
1:50.000  
Indeholder data fra Styrelsen for Dataforsyning og Effektivisering



## Spildevand

### Ansvarlig myndighed

Lolland Kommune

### Indsendt af

Jens Kristian Winbladh  
Kongsvang Allé 25  
8000 Aarhus C

**E-mail:** jkw@crecea.dk

**Telefon** 21491351

**CVR / RID** CVR:62357711-RID:87294904

**Indsendt:** 29-10-2021 15:52

**BOM-nummer:** MaID-2021-5394

**Indsendelse nr.:** 1

**Fase:** Ansøgning

### Ansøgning for Miljøgodkendelse/ansøgning

<b>Projekt:</b>	Ændring af brændselstype - Alfa Laval Nakskov
<b>Klassifikation:</b>	Ingen klassifikationer
<b>Ansøgningstyper</b>	VVM anmeldelse i forbindelse med miljøgodkendelse/ansøgning Miljøgodkendelse/ansøgning til ændring på bestående virksomhed Anmeldelse af nyt mellemstort fyringsanlæg, ikke forbundet med andre godkendelsespligtige aktiviteter

### Sted(er)

<b>Adresser</b>	Stavangervej 10, 4900 Nakskov
<b>Ejendomme</b>	Ejendomsnr.: 015282, BFE numre: 5423976, 5423989
<b>Matrikler</b>	Krukholm, Nakskov Jorder - 1bt, BFE nummer: 5423976

### Ansøgere

Jens Kristian Winbladh  
Kongsvang Allé 25  
8000 Aarhus C  
**E-mail:** jkw@crecea.dk  
**Telefon:** 21491351

## Angiv CVR og P-nummer

### CVR-nummer

20533900 - ALFA LAVAL NAKSKOV A/S

### P-nummer

1003100215 - ALFA LAVAL NAKSKOV A/S

Stavangervej 10  
4900 Nakskov

## Ansøger og ejerforhold

Formularfelt	Udfyldt værdi
Ansøgers navn	Lars W Olsen
Adresse	Stavangervej 10, 4900 Nakskov
Virksomhedens navn	Alfa Laval Nakskov A/S
Adresse	Stavangervej 10, 4900 Nakskov
Angiv matrikelnummer, hvis det er forskelligt fra det fremsøgte	
Angiv P-numre, hvis der søges til flere P-numre	
Bemærkning	
Kontaktperson	Lars W Olsen
Adresse	Stavangervej 10, 4900 Nakskov
Telefonnummer	28798750
Mailadresse	larsw.olsen@alfalaval.com
Er ejer forskellig fra ansøger?	Ja [Kode: true]
Eventuelle yderligere bemærkninger	Rådgiver kontakt: Jens Winbladh Rådgiver, Biolog CRECEA A/S jkw@crecea.dk Mobil: 21491351

## Ansøger og ejerforhold for ejeren af ejendommen

### Markeret ikke relevant:

Alfa Laval Nakskov A/S ejer grunden og bygninger

## Vælg listebetegnelse for virksomhedens aktiviteter

### Hovedaktivitet

Bilag 2, Listepunkt D 201, Fremstilling, aftapning og oplag af kemiske stoffer og produkter, Virksomheder, der fremstiller eller har oplag af organiske eller uorganiske kemiske stoffer, produkter eller mellemprodukter

**Biaktiviteter**

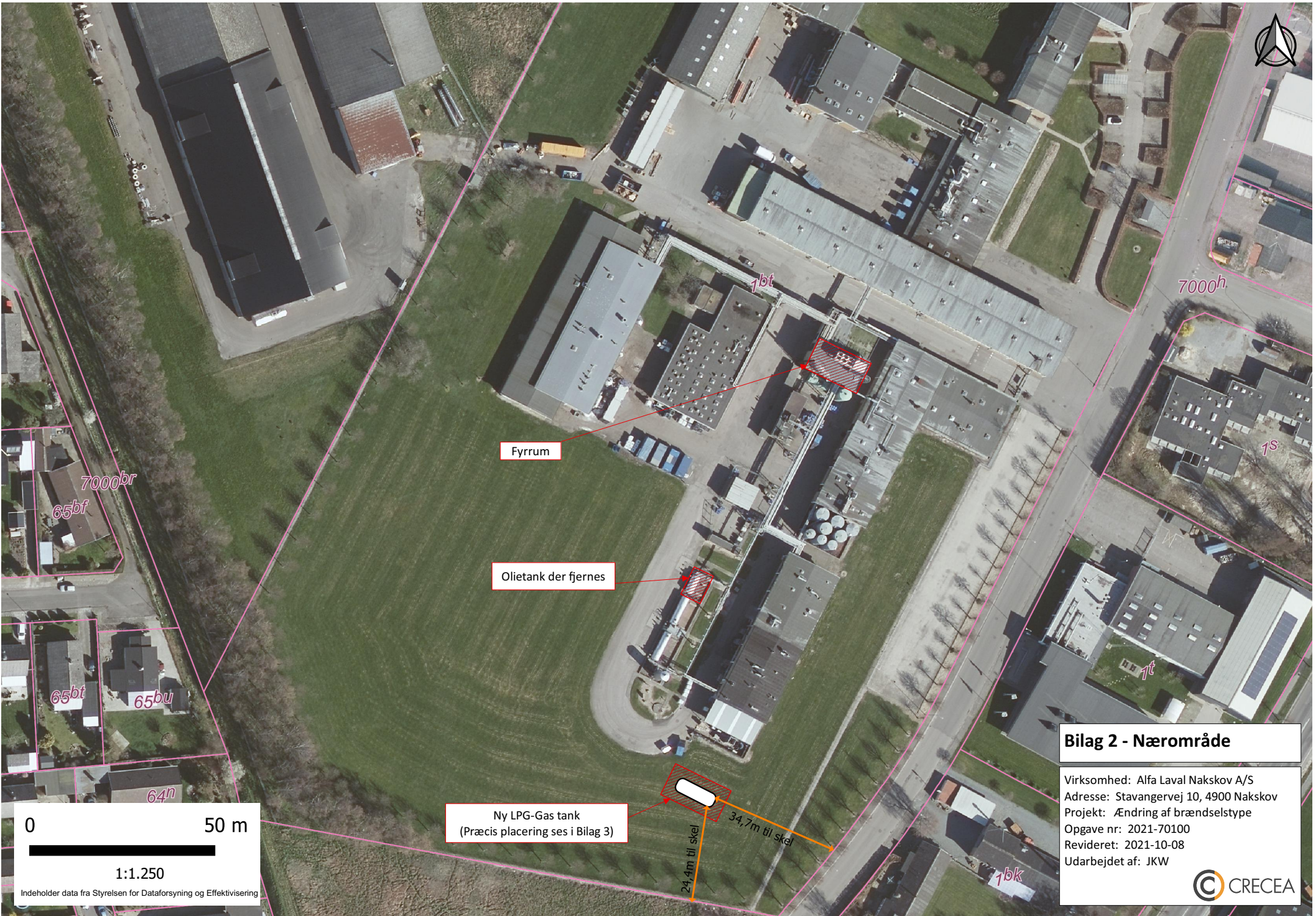
Ingen valgt

**Tegninger over spildevandsforhold og befæstede arealer**

---

**Markeret ikke relevant:**

Der sker ingen ændringer til eksisterende spildevands- og befæstede arealer forhold



Fyrrum

Olietank der fjernes

Ny LPG-Gas tank  
(Præcis placering ses i Bilag 3)

0 50 m

1:1.250

Indeholder data fra Styrelsen for Dataforsyning og Effektivisering

### Bilag 2 - Nærområde

Virksomhed: Alfa Laval Nakskov A/S  
Adresse: Stavangervej 10, 4900 Nakskov  
Projekt: Ændring af brændselstype  
Opgave nr: 2021-70100  
Revideret: 2021-10-08  
Udarbejdet af: JKW



# Bilag til Miljøstyrelsens afgørelse om projektet er omfattet af krav om miljøvurdering (VVM pligt) inkl. myndighedsvurdering

**Projekt navn:** Udskiftning af brændselstype på kedel – j.nr. 2021-59544

**Vejledning:** Bekendtgørelse af lov om miljøvurdering af planer og programmer og af konkrete projekter (VVM) - Miljøvurderingsloven (LBK nr. 1976 af 27/10/2021).

Skemaet indeholder bygherrens anmeldte oplysninger af projektet jf. ansøgningsskemaet som fremgår af bilag 1 til Bekendtgørelse om samordning af miljøvurderinger og digital selvbetjening m.v. for planer, programmer og konkrete projekter omfattet af lov om miljøvurdering af planer og programmer og af konkrete projekter (VVM) - Miljøvurderingsbekendtgørelsen (BEK nr. 1376 af 21/06/2021) samt Miljøstyrelsens eventuelle bemærkninger til disse oplysninger.

Derudover indeholder skemaet felter for de emner, som skal bruges i vurderingen af, om der er VVM-pligt, jf. miljøvurderingslovens bilag 6.

Farvekodeforklaring: Farverne " rød, gul, grøn" angiver, hvorvidt det pågældende tema kan antages at kunne medføre, at projektet vurderes at kunne påvirke miljøet væsentligt og dermed være omfattet af krav om miljøvurdering (VVM-pligtigt). "Rød" angiver en stor sandsynlighed for at projektet er omfattet af krav om miljøvurdering (VVM-pligt) og "grøn" en minimal sandsynlighed. Hvis feltet er sort, kan spørgsmålet ikke besværes med et ja eller nej, da der skal foretages et skøn af myndigheden.

Basisoplysninger	Anmeldte oplysninger	Myndighedsvurdering
Projektbeskrivelse	Udskiftning af oliebrændere til gasbrændere på dampkedel. Med udskiftning af udendørs olietank til gastank. (Se vedhæftet bilag)	Beskrevet tilstrækkeligt.
Navn, adresse, telefonnr. og e-mail på bygherre	Alfa Laval Nakskov A/S, Stavangervej 10 - 4900 Nakskov, <a href="mailto:larsw.olsen@alfalaval.com">larsw.olsen@alfalaval.com</a>	
Navn, adresse, telefonnr. og e-mail på bygherres kontaktperson	Lars W Olsen, Production Support Manager Alfa Laval Nakskov A/S, Stavangervej 10, 4900 Nakskov, 28798750, <a href="mailto:larsw.olsen@alfalaval.com">larsw.olsen@alfalaval.com</a>	
Projektets adresse, matr. nr. og ejerlav	Stavangervej 10, DK-4900 Nakskov	
Projektet berører følgende kommune eller kommuner (omfatter såvel den eller de kommuner, som projektet er placeret i, som den eller de kommuner, hvis miljø kan tænkes påvirket af projektet)	Lolland Kommune	Lolland Kommune er hørt i sagen. Høringsbrevet er fremsendt den 19. november 2021 og kommunen har svaret 8. december 2021.

Basisoplysninger	Anmeldte oplysninger		
Oversigtskort i målestok 1:50.000 (målestok skal angives)	Vedhæftet - Bilag 1		
Kortbilag i målestok 1:10.000 eller 1:5.000 med indtegnning af anlægget og projektet (vedlægges dog ikke for strækningsanlæg) (målestok skal angives)	Målestok angives: 1:1.250 Vedhæftet - Bilag 2		
<b>Forholdet til VVM reglerne</b>	<b>Ja</b>	<b>Nej</b>	
Er projektet opført på bilag 1 til lov om miljøvurdering af planer og programmer og konkrete projekter (VVM).		x	Hvis ja, er der obligatorisk VVM-pligtigt.
Er projektet opført på bilag 2 til lov om miljøvurdering af planer og programmer og af konkrete projekter (VVM).	x		Angiv punktet på bilag 2:

Myndighedsvurdering
OK. Målestok er 1:50.000
OK. Målestok er 1:1.250
Nej. Projektet er ikke opført på bilag 1.
Projektet er opført på bilag 2, punkt 3a "Industrianlæg til fremstilling af elektricitet, damp og varmt vand (projekter, som ikke er omfattet af bilag 1)" i bekendtgørelse af lov om miljøvurdering af planer og programmer og af konkrete projekter (VVM) <sup>1</sup> .

Anmelders oplysninger			
<i>NB der må ikke rettes i denne tekst (slettes inden offentliggørelse)</i>			
Projektets karakteristika	Ja	Nej	Tekst
1. Hvis bygherren ikke er ejer af de arealer, som projektet omfatter angives navn og adresse på de eller den pågældende ejer, matr. nr. og ejerlav			Alfa Laval Naskov A/S ejer grund og bygninger.
2. Arealanvendelse efter projektets realisering			Der etableres en 30 m <sup>3</sup> gastank og en olietank fjernes. Så ingen ændring i areal. Det befæstede areal forøges ikke ved projektet. Der lægges skærver under ny gastank.
Det fremtidige samlede bebyggede areal i m <sup>2</sup> Det fremtidige samlede befæstede areal i m <sup>2</sup> Nye arealer, som befæstes ved projektet i m <sup>2</sup>			
3. Projektets areal og volumenmæssige udformning			Der etableres en 30 m <sup>3</sup> gastank og en olietank fjernes. Så ingen ændring i areal.

Myndighedsvurdering
Der bebygges eller befæstes ikke nye arealer ifm. projektet.

<sup>1</sup> Bekendtgørelse af lov om miljøvurdering af planer og programmer og af konkrete projekter (VVM), LBK nr 1976 af 27/10/2021



Anmelders oplysninger			
<i>NB der må ikke rettes i denne tekst (slettes inden offentliggørelse)</i>			
Projektets karakteristika	Ja	Nej	Tekst
Er der behov for grundvandssænkning i forbindelse med projektet og i givet fald hvor meget i m Projektets samlede grundareal angivet i ha eller m <sup>2</sup> Projektets bebyggede areal i m <sup>2</sup> Projektets nye befæstede areal i m <sup>2</sup> Projektets samlede bygningsmasse i m <sup>3</sup> Projektets maksimale bygningshøjde i m Beskrivelse af omfanget af eventuelle nedrivningsarbejder i forbindelse med projektet			
4. Projektets behov for råstoffer i anlægsperioden  Råstofforbrug i anlægsperioden på type og mængde: Vandmængde i anlægsperioden Affaldstype og mængder i anlægsperioden Spildevand til renseanlæg i anlægsperioden  Spildevand med direkte udledning til vandløb, søer, hav i anlægsperioden  Håndtering af regnvand i anlægsperioden Anlægsperioden angivet som mm/åå – mm/åå			Der vurderes ikke at være behov for grundvandssænkning. Projektet har ikke behov for særlige råstoffer, eller særlige krav til krav om vandforbrug, regnvand, affald eller spildevand. Anlæg forventes november/december 2021.
5. Projektets kapacitet for så vidt angår flow ind og ud samt angivelse af placering og opbevaring på kortbilag af råstoffet/produktet i driftsfasen: Råstoffer – type og mængde i driftsfasen			Ikke relevant.

Myndighedsvurdering
Der skal hverken bygges eller nedrives ifm. projektet. Olieanken sløjfes og der etableres en overjordisk gastank.
Der skal ikke benyttes vand til projektet i anlægsperioden og dermed fremkommer der ikke spildevand. Regnvand bortledes til regnvandskloak fra befæstet areal og nedsives på ubefæstet areal.  Der frembringes ikke affald i anlægsperioden.  Virksomheden har ikke søgt om særskilt dispensation til at påbegynde bygge- og anlægsarbejde. Anlægsperioden bliver to måneder i foråret 2022, når kommunen har givet byggetilladelse.
Virksomheden skal fremover bruge LPG gas som brændsel på kedlen. Årsforbruget

Anmelders oplysninger			
<i>NB der må ikke rettes i denne tekst (slettes inden offentliggørelse)</i>			
Projektets karakteristika	Ja	Nej	Tekst
Mellemprodukter – type og mængde i driftsfasen Færdigvarer – type og mængde i driftsfasen Vandmængde i driftsfasen			
6. Affaldstype og årlige mængder, som følge af projektet i driftsfasen:  Farligt affald: Andet affald: Spildevand til renseanlæg: Spildevand med direkte udledning til vandløb, sø, hav: Håndtering af regnvand:			Der forventes ikke noget farligt affald eller andet affald, som følge af projektet. Emballage etc. fra byggepladsen m.v. sorteres i fragmenter i henhold til Lolland Kommunes anvisninger for håndtering af affald.
7. Forudsætter projektet etablering af selvstændig vandforsyning?		x	
8. Er projektet eller dele af projektet omfattet af standardvilkår eller en branchebekendtgørelse?	x		Hvis »ja« angiv hvilke. Hvis »nej« gå til punkt 10. Standardvilkår for listepunkt G201.
9. Vil projektet kunne overholde alle de angivne standardvilkår eller krav i branchebekendtgørelsen?	x		Hvis »nej« angives og begrundes hvilke vilkår, der ikke vil kunne overholdes.
10. Er projektet eller dele af projektet omfattet af BREF-dokumenter?		x	Hvis »ja« angiv hvilke. Hvis »nej« gå til pkt. 12.
11. Vil projektet kunne overholde de angivne BREF-dokumenter?			Hvis »nej« angives og begrundes hvilke BREF-dokumenter, der ikke vil kunne overholdes.
12. Er projektet eller dele af projektet omfattet af BAT-konklusioner?	x		Hvis »ja« angiv hvilke. Hvis »nej« gå til punkt 14.

Myndighedsvurdering
forventes at blive ca. 110 ton. Gassen opbevares i overjordisk tank – tegning vedlagt ansøgning. Der er ingen mellemprodukter.
Der er ingen færdigvarer. Vandforbrug på kedlen er uændret..
Der frembringes ikke affald i driftsfasen. Mængden af kondensat er uændret.
Der er skærver under gastanken, så regnvand nedsives.
Nej.
Nej – projektet hører under listepunkt G202.
Ikke relevant.
Nej. Virksomheden hører under bilag 2 i godkendelsesbekendtgørelsen.
Ikke relevant.
Virksomheden skal forholde sig til de kriterier for fastlæggelse af BAT, der er nævnt i bilag 6 i godkendelsesbekendtgørelsen, da virksomheden er omfattet af godkendelsesbekendtgørelsens bilag 2, men ikke er omfattet af et eller flere afsnit i

Anmelders oplysninger			
<i>NB der må ikke rettes i denne tekst (slettes inden offentliggørelse)</i>			
Projektets karakteristika	Ja	Nej	Tekst
13. Vil projektet kunne overholde de angivne BAT-konklusioner?	x		Hvis »nej« angives og begrundes hvilke BAT-konklusioner, der ikke vil kunne overholdes.
14. Er projektet omfattet af en eller flere af Miljøstyrelsens vejledninger eller bekendtgørelser om støj eller eventuelt lokalt fastsatte støjgrænser?		x	Hvis »ja« angives navn og nr. på den eller de pågældende vejledninger eller bekendtgørelser. Hvis »nej« gå til pkt. 17.
15. Vil anlægsarbejdet kunne overholde de eventuelt lokalt fastsatte vejledende grænseværdier for støj og vibrationer?	x		Hvis »nej« angives overskridelsens omfang og begrundelse for overskridelsen
16. Vil det samlede anlæg, når projektet er udført, kunne overholde de vejledende grænseværdier for støj og vibrationer?	x		Hvis »nej« angives overskridelsens omfang og begrundelse for overskridelsen
17. Er projektet omfattet Miljøstyrelsens vejledninger, regler og bekendtgørelser om luftforurening?	x		Hvis »ja« angives navn og nr. på den eller de pågældende vejledninger, regler eller bekendtgørelser. Hvis »nej« gå til pkt. 20. Bekendtgørelse om miljøkrav for mellemstore fyringsanlæg - BEK nr. 1535 af 09/12/2019
18. Vil anlægsarbejdet kunne overholde de vejledende grænseværdier for luftforurening?	x		Hvis »Nej« angives overskridelsens omfang og begrundelse for overskridelsen.
19. Vil det samlede projekt, når anlægsarbejdet er udført, kunne overholde de vejledende grænseværdier for luftforurening?	x		Hvis »Nej« angives overskridelsens omfang og begrundelse for overskridelsen.

Myndighedsvurdering
bilaget til bekendtgørelse om standardvilkår i godkendelse af listevirksomhed.
Projektet kan overholde kriterier for BAT jf. overstående.
MST vejledning om ekstern støj nr. 5/1984 MST vejledning om beregning af ekstern støj fra virksomheder nr. 5/1993
MST vurderer på baggrund af projektets karakter, at grænseværdierne for støj og vibrationer kan overholdes i anlægsperioden.
Ja. Projektet giver ikke anledning til øget trafik, da forbruget af olie og gas er ca. det samme. Den nye brænder forventes heller ikke at give øget støj eller vibrationer.
Ja, samt Luftvejledningen, nr. 2 2001 "Begrænsning af luftforurening fra virksomheder" inkl. tillæg og Vejledning om B-værdier, nr. 20 2016. Den 9. december 2019 blev Bekendtgørelse om miljøkrav for mellemstore fyringsanlæg, bek. nr. 1535 offentliggjort. Bekendtgørelsen finder anvendelse på fyringsanlæg med en nominel indfyret termisk effekt på mere end eller lig med 1 MW og mindre end 50 MW. Jf. kapitel 8, §61, stk. 2 skal den, der driver et bestående mellemstort fyringsanlæg med en nominel indfyret termisk effekt på mindre end eller lig med 5 MW, indgive en fuldstændig anmeldelse til tilsynsmyndigheden senest den 1. september 2028.
Ja. Udskiftning af brænder og opsætning af gastank bidrager ikke til luftforurening.
I den kommende miljøgodkendelse af projektet fastsættes nyt vilkår vedr. emission af CO. Eksisterende vilkår vedr.

Anmelders oplysninger			
<i>NB der må ikke rettes i denne tekst (slettes inden offentliggørelse)</i>			
Projektets karakteristika	Ja	Nej	Tekst
Såfremt der allerede foreligger oplysninger om de indvirkninger, projektet kan forventes at få på miljøet som følge af den forventede luftforurening, medsendes disse oplysninger.			
20. Vil projektet give anledning til støvgener eller øgede støvgener  I anlægsperioden?  I driftsfasen?	x		Hvis »ja« angives omfang og forventet udbredelse. Byggearbejde vil medføre almindelige støvgener fra gravearbejde, kørsel med lastbiler og anlægsmaskiner mv., som vil påvirke lokalt på ejendommen.
21. Vil projektet give anledning til lugtgener eller øgede lugtgener I anlægsperioden? I driftsfasen?		x	Hvis »ja« angives omfang og forventet udbredelse.
22. Vil projektet som følge af projektet have behov for belysning som i aften og nattetimer vil kunne oplyse naboarealer og omgivelserne I anlægsperioden? I driftsfasen?		x	Hvis »ja« angives og begrundes omfanget.
23. Er projektet omfattet af risikobekendtgørelsen, jf. bekendtgørelse om kontrol med risikoen for større uheld med farlige stoffer nr. 372 af 25. april 2016?		x	

Myndighedsvurdering
NOx fastholdes. MST skønner, at vilkårene kan overholdes.
Etablering af gastank kan bidrage til diffus støvemission i anlægsfasen, men den vurderes at være kortvarig og ubetydelig.  Der forekommer ikke støvgener i driftsfasen.
Der forekommer ikke lugtgener – hverken i anlægs- eller driftsfasen.
Der er ikke behov for ekstra udendørs belysning.
Nej. Oplaget af LPG gas er under grænseværdien.

Anmelders oplysninger			
Projektets placering	Ja	Nej	Tekst
24. Kan projektet rummes inden for lokalplanens generelle formål?	x		Hvis »nej«, angiv hvorfor:  Ja, ift. Lokalplan nr. E5-II.
25. Forudsætter projektet dispensation fra gældende bygge- og beskyttelseslinjer?		x	Hvis »ja« angiv hvilke:

Myndighedsvurdering
Jf. Lolland Kommunes høringssvar – ja. Virksomheden er omfattet af lokalplan 367-49 "Eksisterende erhvervsområde ved sukkerfabrikken", delområde C.
Nej.

Anmelders oplysninger			
Projektets placering	Ja	Nej	Tekst
26. Indebærer projektet behov for at begrænse anvendelsen af naboarealer?		x	
27. Vil projektet kunne udgøre en hindring for anvendelsen af udlagte råstofområder?		x	
28. Er projektet tænkt placeret indenfor kystnærhedszonen?	x		Hele Nakskov bykerne er beliggende inden for den 3 km brede Kystnærhedszone. Lokalplanområdet er således også beliggende inden for denne planlægningszone. Idet lokalplanområdet allerede er udbygget med fabriksanlæg, som i højde og volumen afviger fra de omkringliggende boligområder. Etablering af gastank tæt ved eksisterende bygninger skønnes ikke at påvirke omgivelserne og kysten yderligere, når der tages højde for udformningen.
29. Forudsætter projektet rydning af skov? (skov er et bevokset areal med træer, som danner eller indenfor et rimeligt tidsrum ville danne sluttet skov af højstammede træer, og arealet er større end 1/2 ha og mere end 20 m bredt.)		x	
30. Vil projektet være i strid med eller til hinder for realiseringen af en rejst fredningssag?		x	
31. Afstanden fra projektet i luftlinje til nærmeste beskyttede naturtype i henhold til naturbeskyttelseslovens § 3.			385 m til §3 Mose - (Fra nærmeste skelgrænse).
32. Er der forekomst af beskyttede arter og i givet fald hvilke?		x	
33. Afstanden fra projektet i luftlinje til nærmeste fredede område.			2,1 km til Avnede Kirke (Kirke fredning) (Fra nærmeste skelgrænse).
34. Afstanden fra projektet i luftlinje til nærmeste internationale naturbeskyttelsesområde (Natura			405 m til Trækfuglereservat/Ramsar/Natura 2000 Nakskov Fjord (Fra nærmeste skelgrænse).

Myndighedsvurdering
Nej.
Nej.
Ja, men projektet påvirker ikke området.
Nej.
Nej.
Projektet påvirker ikke §3-området.
Jf. Lolland Kommunes hørings svar er der forekomst af bilag IV-arter henholdsvis ca. 500 m mod SØ (flagremus) og ca. 1500 m mod Ø (løvfrø). Selve virksomhedsområdet vurderes ikke at udgøre egnede yngel- og opholdssteder. Kommunen vurderer, at projektet ikke vil kunne påvirke bilag IV-arter i væsentlig grad.
Projektet påvirker ikke det fredede område.
Jf. Lolland Kommunes hørings svar er der Natura 2000 område ca. 400 m S for virksomheden (nr. 179, Nakskov Fjord og Inderfjord) samt EF

Anmelders oplysninger			
Projektets placering	Ja	Nej	Tekst
2000-områder, habitatområder, fuglebeskyttelsesområder og Ramsar-områder).			
35. Vil projektet medføre påvirkninger af overfladevand eller grundvand, f.eks. i form af udledninger til eller fysiske ændringer af vandområder eller grundvandsforekomster?		x	
36. Er projektet placeret i et område med særlige drikkevandinteresser?		x	
37. Er projektet placeret i et område med registreret jordforurening?		x	Registret som Lokaliseret (Uafklaret) ift. Region Sjælland.
38. Er projektet placeret i et område, der i kommuneplanen er udpeget som område med risiko for oversvømmelse. (Kumulative forhold)?		x	
39. Er projektet placeret i et område, der, jf. oversvømmelsesloven, er udpeget som risikoområde for oversvømmelse?		x	
40. Er der andre lignende anlæg eller aktiviteter i området, der sammen med det ansøgte må forventes at kunne medføre en øget samlet påvirkning af miljøet (Kumulative forhold)?		x	
41. Vil den forventede miljøpåvirkning kunne berøre nabolande?		x	

Myndighedsvurdering
Fuglebeskyttelsesområde (nr. 88). Projektet påvirker ikke de nævnte naturbeskyttelsesområder i væsentlig grad.
Projektet vil ikke påvirke overfladevand eller grundvand.  Lolland Kommune gør opmærksom på, at der ikke må ske øget belastning med kvælstof, fosfor og methylnaphthalener – heller ikke ved deposition. Projektet skønnes ikke at give anledning til øget emission af disse stoffer.
Jf. Lolland Kommunes høringsvar – nej.
Projekter vil ikke påvirke registreret jordforurening.
Jf. Lolland Kommunes høringsvar – projektet er ikke i modstrid med Klimatilpasningsplan eller Risikostyringsplan for oversvømmelse.
Jf. Lolland Kommunes høringsvar – ikke beskrevet.
Nej.
Nej

Anmelders oplysninger			
Projektets placering	Ja	Nej	Tekst
42. En beskrivelse af de tilpasninger, ansøger har foretaget af projektet inden ansøgningen blev indsendt og de påtænkte foranstaltninger med henblik på at undgå, forebygge, begrænse eller kompensere for væsentlige skadelige virkninger for miljøet?			

Myndighedsvurdering
Projekter indebærer udskiftning af brændere og reduktion i emission af CO <sub>2</sub> . Der er ikke risiko for væsentlige skadelige virkninger for miljøet.

Myndighedsscreening					
	Ikke relevant	Ja	Nej	Bør undersøges	
Kan projektets kapacitet og længde for strækingsanlæg give anledning til væsentlige miljøpåvirkninger			X		Nej. Projektet giver ikke anledning til væsentlige miljøpåvirkninger - hverken i sig selv eller i kumulation med eksisterende virksomhed.
Kræver bortskaffelse af affald og spildevand ændringer af bestående ordninger i: anlægsfasen driftsfasen			X X		Nej. Der frembringes ikke affald eller spildevand.
Indebærer projektet brugen af naturressourcer eller særlige jordarealer		X			Ja. Projektet vedr. udskiftning af olie med LPG gas.
Indebærer projektet risiko for større ulykker og/eller katastrofer, herunder sådanne som forårsages af klimaændringer			X		Nej. Oplag af gas er under grænsen for risikovirksomhed. Oplaget og brugen heraf er indrettet med foranstaltninger til forebyggelse af uheld. Der er derfor ikke risiko for større ulykker eller katastrofer.
Indebærer projektet risiko for menneskers sundhed			X		Nej. Projektet vil ikke give anledning til øget forurening, herunder ingen øget trafik.
Indebærer projektet en væsentlig udledning af drivhusgasser			X		Nej. Der udledes mindre CO <sub>2</sub> ved forbrænding af LPG gas i forhold til olie og emissionsgrænsen for CO reduceres jf. miljøgodkendelse af projektet.
Tænkes projektet placeret i Vadehavsområdet			X		Nej.

## Myndighedsscreening

	Ikke relevant	Ja	Nej	Bør undersøges	
Vil projektet være i strid med eller til hinder for etableringen af reservater eller naturparker		x	x		Nej.
Indebærer projektet en mulig påvirkning af sårbare vådområder			x		Nej. Emissionsgrænsen for NO <sub>x</sub> ændres ikke, så sårbare vådområder påvirkes ikke ved deposition.
Kan projektet påvirke registrerede, beskyttede naturområder 1. Nationalt: 2. Internationalt (Natura 2000):		x	x		Nej. Lolland Kommune har vurderet, at der ikke sker væsentlig påvirkning. Nej. Lolland Kommune har vurderet, at der ikke sker væsentlig påvirkning.
Forventes området at rumme beskyttede arter efter habitatdirektivets bilag IV		x			Ja. Kommunen vurderer, at projektet ikke vil kunne påvirke bilag IV-arter i væsentlig grad.
Forventes området at rumme danske rødlistearter		x			Ja. Det vurderes, at projektet ikke vil kunne påvirke rødlistearter i væsentlig grad.
Kan projektet påvirke områder, hvor fastsatte miljøkvalitetsnormer allerede er overskredet Overfladevand: Grundvand: Naturområder: Boligområder (støj/lys og Luft):			x		Nej. Der tages højde for, at vandområder ikke belastes ved fx deposition. Nej. Projektet påvirker ikke grundvand. Nej. Der tages højde for, at naturområder ikke belastes ved fx deposition. Nej. Projektet påvirker ikke boligområder.
Er området, hvor projektet tænkes placeret, sårbar overfor den forventede miljøpåvirkning			x		Nej. Projektet reguleres jf. Lolland Kommunes bemærkning om, at der ikke må ske øget belastning med kvælstof, fosfor og methylnaphthalener – heller ikke ved deposition. Projektet forventes derfor ikke at give anledning til øget emission. Der sker ikke påvirkning af støj, lys eller trafik. Gastanken placeres syd for fabriksbygningen og vil kunne ses uden for virksomhedens skel. Miljøstyrelsen vurderer, at tanken ikke udgør en gene for omkringliggende boliger og virksomheder.
Tænkes projektet etableret i et tæt befolket område:			x		Nej. Virksomheden ligger i udkanten af Nakskov.
Kan projektet påvirke historiske, kulturelle, arkæologiske, æstetiske eller geologiske landskabstræk.			x		Nej.
Miljøpåvirkningernes omfang (geografisk område og omfanget af personer, der berøres)					Væsentligste miljøpåvirkning er emission af NO <sub>x</sub> og CO. Emissionen vil være i samme størrelsesorden som nu og berøre samme områder og personer.



### Myndighedsscreening

	Ikke relevant	Ja	Nej	Bør undersøges	
Miljøpåvirkningens grænseoverskridende karakter					Der er ikke grænseoverskridende forurening.
Miljøpåvirkningsgrad og -kompleksitet					Lav påvirkning og lav kompleksitet.
Miljøpåvirkningens sandsynlighed					Udskiftning af olie med LPG gas giver fortsat emission af NO <sub>x</sub> og CO.
Miljøpåvirkningens: Varighed Hyppighed Reversibilitet					Miljøpåvirkningen vil være vedvarende.

### Myndighedens konklusion

	Ja	Nej	
Giver resultatet af screeningen anledning til at antage, at det anmeldte projekt vil kunne påvirke miljøet væsentligt, således at det er omfattet af krav om miljøvurdering (VVM-pligtigt):		x	<p>Udskiftning af brændselstype på kedlen fra olie til gas vil fortsat give en emission af NO<sub>x</sub> og CO, men en betydelig reduktion af CO<sub>2</sub>. Trafik og anden støjbelastning er uændret. Den nedgravede olietank udskiftes med en overjordisk gastank, men Miljøstyrelsen vurderer ikke, at tanken er til gene for naboer.</p> <p>Det er Miljøstyrelsens samlede vurdering, at det anmeldte projekt ikke er omfattet af krav om miljøvurdering, fordi det ud fra det oplyste, ikke vil kunne få en væsentlig indvirkning på miljøet.</p>

Dato: 20. januar 2022

Sagsbehandler: Tina Klarskov Olesen