



# MILJØGODKENDELSE



**Husdyrbruget**  
**Hedeageren 5, 9230 Svenstrup J**



Dato for tillægget:	21. marts 2024
Husdyrbruget:	Myrehus
CHR-nr.	97659
CVR-nr:	19186946
Matr. nr., ejerlav	8y Gunderup By, Gunderup m. fl.
Husdyrbrugets adresse:	Hedeageren 5, 9230 Svenstrup
Ejer af husdyrbruget:	Bjarne Bak
Ansøger:	Bjarne Bak Horsens Østergårde 3 9520 Skørping
Konsulent:	Jakob Altenborg, Kirkevej 26, 9330 Dronninglund, jakob@miljoeognatur.dk
Tilsynsmyndighed:	Aalborg Kommune Klima og Miljø Team Landbrug Stigsborg Brygge 5 9400 Nørresundby
Sagsbehandler på godkendelsen	Nils Nørgaard/Helle Palludan Pedersen
Sagsnummer:	2023-089686
skemanr. husdyrgodkendelse.dk	242701

### Læsevejledning

Miljøgodkendelsen indeholder en vurdering af miljøpåvirkningerne, samt diverse relevante bilag og kort. I miljøvurderingen gøres der rede for konsekvenserne af det ansøgte projekt ved vurdering af påvirkningen for omkringboende og miljøet i bred forstand herunder bl.a. natur og landskab.

Miljøgodkendelsen tager udgangspunkt i gældende love og vejledninger vedrørende husdyrbrug og indeholder vilkår for husdyrbrugets indretning, drift og kontrol. Godkendelsen med tilhørende vilkår er givet på baggrund af de oplysninger, der fremgår af miljøkonsekvensrapporten, det digitale ansøgnings-skema samt yderligere supplerende materiale.

### I godkendelsen er følgende definitioner anvendt:

**Husdyrbrug:** Anlæg, som anvendes til produktion af husdyr såsom stalde, gødnings- og ensilageopbevaringsanlæg og andre driftsbygninger m.v., som ligger på samme ejendom.

**Produktionsareal:** Det areal i bygningerne, hvorpå dyrene kan opholde sig og har mulighed for at afsætte gødning, Det omfatter ikke arealer, som dyrene kun har kortvarig adgang til såsom fx malkestalde og udleveringsrum. Ikke fast placerede husdyranlæg, som f.eks. mobile stalde og flytbare læskure samt indhegninger opfattes ikke som produktionsareal.

# INDHOLDSFORTEGNELSE

<b>1</b>	<b>Meddelelse om miljøgodkendelse .....</b>	<b>5</b>
1.1	<i>Afgørelse .....</i>	5
1.2	<i>Tidligere meddelte afgørelser .....</i>	6
1.3	<i>Meddelelsespligt .....</i>	6
1.4	<i>Gyldighed og retsbeskyttelse .....</i>	6
1.5	<i>Revurdering .....</i>	6
1.6	<i>Offentlighed .....</i>	7
1.7	<i>Offentliggørelse .....</i>	7
1.8	<i>Klagevejledning .....</i>	7
1.9	<i>Andre tilladelser og godkendelser .....</i>	8
<b>2</b>	<b>Beskrivelse af projektet og vilkårsliste .....</b>	<b>9</b>
2.1	<i>Beskrivelse af projektet .....</i>	9
2.2	<i>Begrundelse for de stillede vilkår .....</i>	9
2.3	<i>Vilkårsliste .....</i>	10
<b>3</b>	<b>Bæredygtighed .....</b>	<b>15</b>
<b>4</b>	<b>Bilagliste .....</b>	<b>16</b>
	• Miljøkonsekvensrapport	
	• Situationsplan	
	• Skitse og mål på stalde	
	• Intern transport	
	• Placering af nærmeste nabo, samlet bebyggelse og byzone i forhold til husdyrbrug	
	• Billeder af staldgulve	
	• Beredskabsplan	
	• Vejledningen Affaldstyper i landbruget	

# 1 Meddelelse om miljøgodkendelse

## 1.1 Afgørelse

Aalborg Kommune meddeler miljøgodkendelse til husdyrbruget på Hedeageren 5, 9230 Svenstrup.

Ansøgningen er behandlet i henhold til Husdyrbrugloven § 16 a, stk. stk.2 <sup>1</sup>og på grundlag oplysningerne i den indsendte miljøkonsekvensrapport samt skema nr. 242701, version 2, som beregnet i [www.husdyrgodkendelse.dk](http://www.husdyrgodkendelse.dk) den 1. marts 2024.

Det er kommunens vurdering, at oplysningerne og vurderingerne i miljøkonsekvensrapporten lever op til kravene i husdyrbrugloven.

Det er Aalborg Kommunes vurdering, at følges miljøgodkendelsens vilkår for lokalisering, indretning og drift af husdyrbruget, vil det ansøgte ikke medføre væsentlige direkte eller indirekte virkninger på miljøet. Herunder navnlig:

- landskabelige værdier
- natur med dens bestande af vilde planter og dyr og deres levesteder, herunder områder, der er beskyttet mod tilstandsændringer eller fredet, udpeget som internationalt naturbeskyttelsesområde eller udpeget som særlig sårbart over for næringsstofpåvirkning
- jord, grundvand og overfladevand
- lugt-, støj-, rystelses-, støv-, flue-, transport- og lysgener, uhygiejniske forhold, affaldsproduktion m.v.

Det er desuden kommunens vurdering, at det ansøgte ikke vil påvirke Natura 2000 områder væsentligt, og ej heller vil have negativ indflydelse på planter eller dyr omfattet af bilag IV<sup>2</sup>, artsfredning eller optaget på nationale eller regionale rødlistor.

Kommunen vurderer, at det ansøgte lever op til seneste BAT-konklusion for IE-brug for intensivt opdræt af fjerkræ og svin af 15. februar 2017.

Kommunen vurderer desuden, at husdyrbruget indrettes og drives på en sådan måde, at:

- kravet om anvendelse af bedste tilgængelige teknik til reduktion af ammoniak-emission er opfyldt
- der i øvrigt er truffet de nødvendige foranstaltninger for at forebygge og begrænse forurening ved anvendelse af den bedste tilgængelige teknik
- energi- og råvareforbruget udnyttes mest effektivt,
- mulighederne for at substituere særligt skadelige eller betænkelige stoffer med mindre skadelige eller betænkelige stoffer er udnyttet,
- produktionsprocesserne er optimeret, i det omfang det er muligt,
- affaldshierarkiet, jf. § 6 b i lov om miljøbeskyttelse, iagttages,
- der, i det omfang forureningen ikke kan undgås, er anvendt bedste tilgængelige rensningsteknik, og
- der er truffet de nødvendige foranstaltninger med henblik på at forebygge uheld og begrænse konsekvenserne heraf.

<sup>1</sup>Bekendtgørelse af lov om husdyrbrug og anvendelse af gødning m.v. LBK nr 520 af 01/05/2019.

<sup>2</sup>Habitatdirektivet fra 1992 (Rådets direktiv 92/43/EØF om bevaring af naturtyper samt vilde dyr og planter med senere ændringer).

Aalborg Kommune har udarbejdet miljøgodkendelsen med hensyntagen til den gældende kommuneplan.

## 1.2 Tidligere meddelte afgørelser

Husdyrbruget er den 15. oktober 2008 blevet godkendt efter husdyrbrugloven, og der er er meddelt tillæg til godkendelsen den 30. august 2019.

Med denne godkendelse ophæves tidligere miljøgodkendelse og tillæg.

## 1.3 Meddelelsespligt

Enhver godkendelsespligtig ændring i driften, indretningen eller bygningsmassen skal anmeldes til og være godkendt af Aalborg Kommune inden gennemførelsen.

Det er Aalborg Kommune, der vurderer, om fremtidige ændringer på husdyrbruget skal udløse krav om tillæg til miljøgodkendelsen.

## 1.4 Gyldighed og retsbeskyttelse

### Udnyttelse

Godkendelsen betragtes som udnyttet, når afgørelsen er meddelt i sidste instans. Vilklårene i godkendelsen gælder straks herefter.

### Kontinuitet

Hvis godkendelsen har været udnyttet ifølge ovenstående, men herefter ikke har været driftsmæssigt udnyttet, helt eller delvist, i tre på hinanden følgende år, så bortfalder den del af godkendelsen, der ikke har været udnyttet de seneste tre år.

Udnyttelse anses for at foreligge, når mindst 25 pct. af produktionsarealet har været driftsmæssigt udnyttet. Ved driftsmæssig udnyttelse forstås, at der på det pågældende areal produceres mindst 50 pct. af det mulige inden for rammerne af dyrevelfærdskrav eller andre relevante krav.

### Retsbeskyttelse

Miljøgodkendelsen giver retsbeskyttelse i 8 år fra offentliggørelse, dvs. at der er 8 års retsbeskyttelse for nye krav fra tilsynsmyndigheden i denne periode.

Miljøgodkendelsen er fortsat gældende efter retsbeskyttelsesperiodens udløb. Men når der er forløbet mere end 8 år efter, der første gang er meddelt godkendelse, kan tilsynsmyndigheden ændre vilklårene heri ved påbud eller nedlæggelse forbud imod fortsat drift.<sup>3</sup>

## 1.5 Revurdering

Husdyrbrugets miljøgodkendelse skal, jf. § 40 i *Bekendtgørelse om godkendelse og tilladelse m.v. af husdyrbrug* regelmæssigt og mindst hvert 10. år tages op til revurdering. Den første revurdering skal dog foretages, når der er forløbet 8 år. Første revurdering er planlagt påbegyndt

---

<sup>3</sup> Jævnfør § 41 i husdyrbrugloven.

i 2032.<sup>4</sup>

Aalborg Kommune skal dog tage godkendelsen op til revurdering inden for de 8 og, når der er offentliggjort en BAT-konklusion, som vedrører den væsentligste del af husdyrbrugets aktiviteter.

Kommunen kan endvidere tage godkendelsen op til revurdering inden for de 8 år og om nødvendigt meddele påbud eller forbud, jf. husdyrbruglovens § 40, stk. 2, hvis:

- Der fremkommer nye oplysninger om forureningens skadelige virkning,
- Forureningen medfører miljømæssige skadevirkninger, der ikke kunne forudses ved godkendelsens meddelelse, eller
- Forureningen i øvrigt går ud over det, som blev lagt til grund ved godkendelsens meddelelse
- Der sker væsentlige ændringer i den bedst tilgængelige teknik, således at der skabes mulighed for en betydelig nedbringelse af emissionerne, uden at det medfører uforholdsmæssigt store omkostninger, eller
- Det af hensyn til driftssikkerheden i forbindelse med processen eller aktiviteten er påkrævet, at der anvendes andre teknikker.

## 1.6 Offentlighed

Ansøgningen er offentliggjort på [www.dma.mst.dk](http://www.dma.mst.dk) (DMA: Digital MiljøAdministration) den 30. november til den 30. december 2023. Der kom ingen bemærkninger til ansøgningen i offentlighedsfasen.

Udkastet til miljøgodkendelsen har været i 30 dages høring hos ansøger, konsulent og naboer fra den 29. januar til den 29. februar 2024.

Der er ikke indkommet bemærkninger til det ansøgte.

## 1.7 Offentliggørelse

Godkendelsen vil blive offentliggjort på <https://dma.mst.dk/> (DMA: Digital MiljøAdministration) den 21. marts 2024.

## 1.8 Klagevejledning

Miljøgodkendelsen kan påklages til Miljø- og Fødevareklagenævnet af ansøger og enhver, der har individuel væsentlig interesse i sagens udfald, en række foreninger samt organisationer jf. husdyrbruglovens §§ 84 - 87.

Klagefristen er 4 uger fra den dag afgørelsen er offentliggjort. Klagefristen udløber den 21. april 2024.

En eventuel klage skal indgives via Klageportalen, som kan findes via hjemmesiden for Nævnenes Hus [Nævnenes Hus \(naevneneshus.dk\)](http://naevneneshus.dk). Vejledning findes på forsiden. Du logger på klageportalen med MitID eller NemID. Klagen sendes gennem klageportalen til den myndighed, der har truffet afgørelsen.

En klage er indgivet, når den er tilgængelig for myndigheden i klageportalen. Når du klager, skal du betale et gebyr. Du betaler gebyret med betalingskort i klageportalen. Gebyret er i 2016-niveau på 900 kr. for privatpersoner og 1.800 kr. for virksomheder og organisationer.

---

<sup>4</sup> Jævnfør § 39 i Bekendtgørelse om godkendelse og tilladelse m.v. af husdyrbrug nr. 2256 af 29/12/2020.

Miljø- og Fødevareklagenævnet skal som udgangspunkt afvise en klage, der kommer uden om Klageportalen, hvis der ikke er særlige grunde til det. Hvis du ønsker at blive fritaget for at bruge Klageportalen, skal du sende en begrundet anmodning til den myndighed, der har truffet afgørelse i sagen. Myndigheden videresender herefter anmodningen til Miljø- og Fødevareklagenævnet, som træffer afgørelse om, hvorvidt din anmodning kan imødekommes.

En eventuel klage har ikke opsættende virkning med mindre Miljø- og Fødevareklagenævnet bestemmer andet. Udnyttelsen af godkendelsen sker dog på ansøgerens eget ansvar (for egen regning og risiko) og indebærer ingen begrænsninger i klagemyndighedens ret til at ændre eller ophæve godkendelsen.

Ansøger vil efter klagefristens udløb blive underrettet om, hvorvidt der er modtaget klage over denne afgørelse.

Eventuelt søgsmål (domstolsprøvelse) skal være anlagt inden 6 måneder efter, at afgørelsen er offentliggjort, jf. husdyrbruglovens § 90.

## 1.9 Andre tilladelser og godkendelser

### Vandindvinding:

Der er indberettet 4.900 m<sup>3</sup> for 2023 under skøn.

Da Hedeageren er et IE-husdyrbrug er det et BAT-krav at registrere vandforbruget med vandur.

Hedeageren 5, 9230 Svenstrup J. har ikke en gældende tilladelse eller tidligere haft tilladelse – de skal derfor ansøge om vandindvindingstilladelse via [Miljø ansøgninger \(aalborg.dk\)](https://miljo.aalborg.dk/ansogninger).

Kommunen behandler som udgangspunkt indkomne ansøgninger i prioriteret rækkefølge jf. Aalborg Kommunes Vandforsyningsplan 2021 - 2032:

### Andet:

Aalborg Kommune gør opmærksom på, at en miljøgodkendelse efter reglerne i Husdyrbrugloven ikke fritager fra krav om godkendelse, dispensation m.v. efter anden lovgivning som f.eks. byggegodkendelse, afledning af tagvand eller lignende.

Hvis du vil ændre indretningen af de eksisterende bygninger i forhold til den oprindelige brandtekniske godkendelse, kan du henvende dig ved By- & Landskabsforvaltningen, team byggeri på [byggeri@aalborg.dk](mailto:byggeri@aalborg.dk). Hvis du er i tvivl om omfanget af en eventuel ansøgning, da kan du forinden booke en forhåndsdialog via <https://www.aalborg.dk/bolig-og-flytning/byggeri/book-en-forhaandsdialog>.

Nørresundby den 21. marts 2024

Nils Nørgaard

Miljøsagsbehandler



## 2 Beskrivelse af projektet og vilkårsliste

### 2.1 Beskrivelse af projektet

Godkendelsen omfatter det samlede husdyrbrug, som består af et svinehold med et samlet produktionsareal på 1.548 m<sup>2</sup>.

Der søges om godkendelse af det eksisterende anlæg efter anlæggets produktionsareal. Der foretages ingen bygningsmæssige ændringer.

Godkendelsen gælder kun for det ansøgte og med de vilkår som fremgår af godkendelsen. Der må herefter ikke ske udvidelse eller ændring i husdyrbruget, før ændringen er anmeldt og godkendt af Aalborg Kommune.

Husdyrbruget skal til enhver tid leve op til gældende regler i love og bekendtgørelser – også selvom disse regler eventuelt måtte være skærpede i forhold til denne godkendelse.

### 2.2 Begrundelse for de stillede vilkår

De stillede vilkår om anlæggets beliggenhed, indretning og anvendelse sikrer, at de beregninger og vurderinger, som ligger til grund for denne godkendelse er overholdt.

Vilkår om bortskaffelse af affald sikrer, at der altid er fokus på sortering og genanvendelse af affald og at de miljømæssige krav til affaldshåndtering er opfyldt.

Der er vilkår om, staldhygiejne og staldventilation ikke giver anledning til, at lugten fra husdyrbruget er anderledes/værre, end hvad der normalt forekommer fra denne type husdyrbrug.

Husdyrbrugets Beredskabsplan beskriver, hvilke forholdsregler der skal tages, hvis der, trods foranstaltningerne, alligevel sker et uheld med risiko for forurening af jord, grund- eller overfladevand.

Vilkår om der ikke opstår problemer i forhold til fluer eller rotter på husdyrbruget.

Det vurderes at bedriften ligger så langt fra anden beboelse at der ikke opstår støjgener fra bruget. Skulle der alligevel opstå støjgener i forbindelse med husdyrbruget, er der mulighed for at stille krav om undersøgelse af dette.

## 2.3 Vilårsliste

Som forudsætning for godkendelse stilles følgende vilkår for driften på Myrehus:

### Generelle forhold

1. Godkendelsen omfatter husdyrbruget på Hedeageren 5, 9230 Svenstrup
2. Husdyrbruget skal placeres, indrettes og drives i overensstemmelse med de oplysninger, der fremgår af ansøgningsmaterialet og med de vilkår, som fremgår af denne godkendelse.
3. Der skal til enhver tid forefindes et eksemplar af denne godkendelse på husdyrbruget. De vilkår, der vedrører driften, skal være kendt af de ansatte, der er beskæftiget med den pågældende del af driften.
4. Ændringer i ejerforhold (eller hvem der har ansvar for driften) skal meddeles til kommunen.

### Anlæggets beliggenhed, indretning og anvendelse mm.

5. Stalde og staldafsnit skal indrettes og anvendes som anført i skemaet nedenfor. Stalde og produktionsarealer være indrettet, som det fremgår af miljøkonsekvensrapporten (bilag 1, side 7):

Stalde og produktioner						
Staldnavn	Staldstørrelse (m <sup>2</sup> )	Ventilation	Kildehøjde	Produktion	Antal måneder udegående	Produktionsareal (m <sup>2</sup> )
<b>Ansøgt drift</b>						
Stald 1	457	Mekanisk ventilation	6 m	(#655203) Slagtesvin. Drænet gulv + spalter (33 %/67%)	0	324
Stald 2	493	Mekanisk ventilation	6 m	(#655204) Slagtesvin. Drænet gulv + spalter (33 %/67%)	0	303
Stald 3	242	Mekanisk ventilation	6 m	(#655214) Slagtesvin. Drænet gulv + spalter (33 %/67%)	0	180
Stald 4 og 5	825	Mekanisk ventilation	6 m	(#655243) Slagtesvin. Drænet gulv + spalter (33 %/67%)	0	608
Stald 6	182	Mekanisk ventilation	6 m	(#655244) Slagtesvin. Delvis spaltegulv, 25 - 49 % fast gulv	0	133
<b>Sum</b>						<b>1548</b>

6. Der skal til enhver tid kunne fremvises dokumentation, der kan vise sammenhæng mellem dyrehold og godkendt produktionsareal jf. ovenstående skema.
7. Gødningsopbevaringsanlæg skal indrettes og anvendes som anført i skemaet og placeres som det fremgår af bilag 1:

Anlæg	Byggeår	Kapacitet/størrelse	Overfladeareal	Overdækning
Gyllebeholder 1	1988	1.450 m <sup>3</sup>	754 m <sup>2</sup>	Flydelag
Gyllebeholder 2	1996	2.050 m <sup>3</sup>	363 m <sup>2</sup>	Flydelag
Kanaler		300 m <sup>3</sup>		

### Staldinventar og drift

8. Drikkevandssystemet skal drives og vedligeholdes, så spild undgås
9. Der skal foretages en årlig registrering af vand- og energiforbrug tilknyttet husdyrproduktionen. Registreringen gemmes i minimum 5 år og skal kunne forevises på tilsynsmyndighedens forlangende.

### Gyllebeholdere og håndtering af gylle

10. Håndtering af gylle skal foregå under opsyn, så spild undgås.
11. Påfyldning af gylle ved gyllebeholdere skal ske med gyllevogn med påmonteret sugetårn/pumpetårn.

### Rengøring af staldanlæg, herunder vandforbrug

12. Der skal til stadighed tilstræbes en god staldhygiejne, herunder sikres at stier og båse holdes tørre, samt at staldene og fodringsanlæg holdes rene.
13. Der skal foretages en årlig registrering af vand- og energiforbrug tilknyttet husdyrproduktionen. Registreringen gemmes i minimum 5 år og skal kunne forevises på tilsynsmyndighedens forlangende.

### Afløbsforhold for restvand, herunder regnvand

14. Al vask af dyretransportvogn/biler samt maskiner og redskaber, hvorfra der kan komme gødningsrester, skal foregå på støbt/tæt plads med opsamling og bortledning af restvandet til opsamlingsbeholder eller gyllesystemet. Pladsen skal opføres i overensstemmelse med landbrugets byggeblade. Hvis der er risiko for, at vandet fra pladsen kan indeholde rester af olie, skal restvandet passere et sandfang og evt. olieudskiller, før vandet ledes til opsamling.

### Bortskaffelse af affald

15. Der skal være dokumentation for husdyrbrugets bortskaffelse af affald. Dokumentationen skal indeholde oplysninger om mængde, art og sammensætning af det producerede affald. Dokumentationen for bortskaffelse af affald skal opbevares i 5 år og forevises ved tilsyn.

### Opbevaring af kemikalier, olie, handelsgødning og hjælpestoffer

16. Kemikalier til rengøring af stalde mm skal opbevares i rum med afløb til gyllesystemet.
17. Tanke til fyringsolie og motorbrændstof skal være typegodkendte og opstillet som anvist i typegodkendelsen. Tankning af motorbrændstof skal ske på en plads med tæt fast bund. Der må ikke være mulighed for afløb til jord, grundvand, overfladevand eller kloak, og der skal være mulighed for at opsamle spild. Overjordiske tanke skal sikres mod påkørsel.

### Uheld og risici

18. Ved driftsuheld, hvor der opstår risiko for forurening af miljøet, er der pligt til øjeblikkeligt at anmelde dette til **Alarmcentralen, tlf.: 112** og efterfølgende straks at underrette **Aalborg Kommune, Klima og Miljø på tlf.: 99 31 20 50**.

19. Der skal forefindes en beredskabsplan på husdyrbruget, som fortæller, hvornår og hvordan der skal reageres ved uheld, som kan medføre konsekvenser for det eksterne miljø. Planen skal være tilgængelig og synlig for husdyrbrugets ansatte og øvrige, der færdes på husdyrbruget. Beredskabsplanen skal opdateres ved væsentlige ændringer. Beredskabsplanen er vedlagt som bilag.

### Lugt

20. Husdyrbruget skal drives og renholdes, så lugtgener begrænses mest muligt.
21. Hvis tilsynsmyndigheden vurderer, at driften af husdyrbruget giver anledning til væsentligt flere lugtgener for de omkringboende end forventet, skal husdyrbruget lade udarbejde en handlingsplan for at nedbringe lugtgenerne, herunder evt. foretage lugtmålinger. Inden dokumentationsprogrammet iværksættes, skal det godkendes af tilsynsmyndigheden, og undersøgelsens omfang vil efter konkret vurdering blive fastsat af tilsynsmyndigheden. Alle udgifter i forbindelse med ovennævnte afholdes af husdyrbruget.
22. Viser ovennævnte dokumentation, at der er væsentlige lugtgener, skal de afhjælpende foranstaltninger udføres efter nærmere aftale med tilsynsmyndigheden.
23. Kravet om dokumentation af lugtforholdene kan højst fremsættes en gang årligt, medmindre den seneste kontrol viste, at lugtemissionen ikke kan overholdes.

### Fluer og andre skadedyr

24. Der skal på husdyrbruget foretages effektiv fluebekæmpelse som minimum i overensstemmelse med de til enhver tid gældende retningslinjer for fluebekæmpelse.
25. Opbevaring af foder skal ske på sådan en måde, så der ikke opstår risiko for ophold af skadedyr (rotter m.v.).

### Støj

26. Husdyrbrugets bidrag til støjbelastningen må ikke overstige følgende værdier målt ved nabobeboelsen eller dennes opholdsarealer:

Områdetype	Man-fre kl. 7-18 Lørdag kl. 7-14	Man-fre kl. 18-22 Lør kl. 14-22 Søn- og helligdag kl. 7-22	Alle dage kl. 22-7	Alle dage kl. 22-7
	Gns. værdi over referencetidsrummet	Gns. værdi over re- ferencetidsrummet	Gns. værdi over re- ferencetidsrummet	Maksimal Værdi
Det åbne land (inkl. landsbyer og landbrugsarealer)	55 dB(A)	45 dB(A)	40 dB(A)	55 dB(A)

Vejledning om ekstern støj fra virksomheder. Miljøstyrelsens vejledning nr. 5 af november 1984.

27. Husdyrbruget skal, for egen regning, dokumentere, at støjvilkår overholdes, hvis tilsynsmyndigheden finder det påkrævet. Kravet om dokumentation af støjforholdene kan højst fremsættes en gang årligt, medmindre den seneste kontrol viser, at støjvilkår ikke kan overholdes. Støjmålinger skal udføres som beskrevet i Miljøstyrelsens til enhver tid gældende støjvejledninger og foretages i punkter som forinden aftales med tilsynsmyndigheden. Støjmåling skal udføres af et akkrediteret firma.

### **Støv**

28. Driften må ikke medføre støvgener udenfor husdyrbrugets arealer.
29. Fodersiloer skal indrettes, så støvgener, i forbindelse med indblæsning af foder, undgås,

### **Ophør**

30. Ved husdyrbrugets ophør skal der udføres følgende forureningsbegrænsende foranstaltninger.
- Gyllebeholder, fortank med rørsystemer, gyllekanaler mv. skal tømmes og rengøres.
  - Staldafsnit, lader og pladser skal rengøres.
  - Olietanke tilknyttet husdyrbruget skal tømmes.
  - Oplag af husdyrgødning og foder skal bortskaffes
  - Farligt affald, restkemikalier, olieaffald, medicinaffald mv. skal bortskaffes i henhold til Aalborg Kommunes affaldsregulativer. (se afsnittet om affald).

I tilfælde af at dele af husdyrbruget anlæg fortsat skal anvendes skal kommunen kontaktes til vurdering af omfanget af ovenstående foranstaltninger.

### 3 Bæredygtighed

Husdyrbrugloven har bl.a. til formål at værne om natur og miljø, så samfundsudviklingen kan ske på et bæredygtigt grundlag i respekt for menneskers livsvilkår og for bevarelse af dyre- og plantelivet.

Husdyrbruget på Hedeageren 5 arbejder allerede med bæredygtighed. På sidste miljøtilsyn snakkede vi om, at der bl.a. er indført følgende tiltag:

- Der er gyllekøling
- Udskiftning til LED-belysning

Du opfordres til at købe produkter, hvor miljøparametre vægtes på lige fod med kvalitet og pris.

Aalborg Kommune opfordrer dig til at bruge bæredygtige materialer og til at have fokus på en bæredygtig produktion. Udover at minimere vand, el og varmeforbruget er det en god ide også at have fokus på de råvarer, der indgår i produktionen eller i egne produkter. Der kan fx bruges genanvendelige materialer, være fokus på levetiden for produktet, eller på adskillelse af produktet, så de enkelte dele nemmere kan genbruges. Herudover opfordres du til at have fokus på at minimere emballagen, minimere forbruget af kemikalier og reducere transporten.

Ved at reducere energiforbruget og brugen af fossile brændsler vil bidraget til klimaforandringerne fra CO<sub>2</sub>-udledningen reduceres. Husdyrbruget kan vælge maskiner m.v. med et lavt energiforbrug, udskifte belysningen med LED-pærer, opsætte tænd-sluk-ure eller isolere bygningerne. Endvidere kan husdyrbruget vælge at anvende vedvarende energi såsom energi fra solen, vindmøller, jordvarme eller varmepumper.

Affald er en ressource, som skal udnyttes. I stedet for deponering eller forbrænding kan affald fx bruges til erstatning for en råvare. Derfor er det helt centralt, at husdyrbrugets affald sorteres, så det kan genanvendes. Pap/papir, metal og plast kan fx genanvendes direkte. Haveaffald kan omdannes til kompost, mens andre affaldstyper såsom spildolie skal gennemgå en rensning, før det kan genanvendes. Det kan også være, at der er en affaldsart på dit husdyrbrug, som anses for en ressource for en anden virksomhed.

Ved at kortlægge affaldsstrømme på husdyrbruget kan det vise sig, at råvareforbruget kan optimeres. Det kan også være, at emballagen giver så meget affald, at husdyrbruget med fordel kan tage kontakt til producenten for en anden emballering.

Ved at anvende bæredygtige materialer fx certificeret træ eller vælge det mindst miljøbelastende vaskemiddel eller anden råvare kan husdyrbruget hjælpe miljøet. Det kan også være, at regnvand kan anvendes i en del af produktionen, eller at vand og andre materialer kan recirkuleres i produktionen.

En af de store udfordringer i verden er tab af biologisk mangfoldighed. Husdyrbruget kan bidrage til en forøget biologisk mangfoldighed på stedet fx ved at anvende regnvandet til en sø eller ved at lave insektvolde eller naturstriber i marken.

## 4 Bilagsliste

- Miljøkonsekvensrapport
- Situationsplan
- Skitse og mål på stalde
- Intern transport
- Nærmeste nabo, samlet bebyggelse og byzone i forhold til husdyrbruget
- Billeder af staldgulve
- Naturpunkter
- Beredskabsplan
- Afløbsplan
- Vejledningen Affaldstyper i landbruget



# **Ansøgning om miljøgodkendelse for**

## **Slagtesvineproduktion**

**Hedeageren 5**

**9230 Svenstrup**

## A. Oplysninger om ejer og ejerforhold

### Datablad

Ansøger og ejer

Bjarne Bak  
Horsens Østergårde 3  
9520 Skørping  
bjarne@horsensgaard.dk

Kontaktperson på miljø sagen:  
Bjarne Bak  
Mobil: 4052 9219  
Mail: bjarme@horsensgaard.dk

Husdyrbrugets adresse

Hedeageren 5, 9230 Svenstrup

CVR-nummer

19186946

CHR-nummer

97659

Kommune

Aalborg Kommune

Ejendomsnummer

8510110771

Matrikel-nr.

Nøtten By, Ferslev

Andre husdyrbrug drevet af ansøger

Horsens Østergårde 3, 9520 Skørping  
Aalborgvej 46, 9520  
Mariendalvej 5, 9632 Møldrup  
Haugårdvej 5D, 9632  
Haugårdvej 5C, 9632  
Mariendalvej 2, 9632  
Gl. Aalborgvej 52 A, 9632  
Herredsvejen 138, 9632  
Herredsvejen 146, 9632  
Jyllandsgade 1, 9610 Nørager

Biaktiviteter

Ingen

Ansøgningsskema

242701

Repræsentant

Miljø & Natur Landbrugsrådgivning  
Kirkevej 26, 9330 Dronninglund

CVR 25914562  
Jakob Altenborg  
jakob@miljoeognatur.dk,  
mobil 26259791

## **Forord**

### Miljøkonsekvensrapport

Denne rapport beskriver de miljømæssige konsekvenser ved det ansøgte projekt på Hedeageren 5. Det ansøgte omfatter en godkendelse af stipladsmodellen for en eksisterende slagtesvineproduktion.

Rapporten er en miljøkonsekvensrapport. Rapporten behandler de potentielle væsentlige miljøpåvirkninger.

Rapporten indeholder en beskrivelse og vurdering af den sandsynlige væsentlige indvirkning på miljøet, som det ansøgte vurderes at medføre. Rapporten danner grundlaget for kommunens afgørelse om miljøgodkendelse for ejendommen.

Afsnitsnummereringen i ansøgningen referer til de relevante afsnit i husdyrgodkendelsesbekendtgørelsens bilag 1.

## Ikke teknisk resumé

Ansøger (ejer) søger om at overgå til den nyeste regulering i forhold til produktionsareal på adressen Hedeageren 5. Der sker ingen bygningsmæssige ændringer.

Ejendommen er beliggende i landzonen, ca. 3,7 km sydøst for Ferslev som er de nærmeste byzone i området. Der er ca. 3,2 km til nærmeste samlede bebyggelse – Gunderup. Nærmeste nabo ligger i en afstand af ca. 350 m.

Lugtgenerne i forhold til enkelt bolig (nabo), samlet bebyggelse og byzone er overholdt. Der vil således ikke være lugtgener ved naboer udover hvad der må forventes når man bor på landet.

Der er i godkendelsen beskrevet forhold som støv, skadedyr, affald, lys og indkørselsforhold og hvorledes man vil sikre, at det ikke giver problemer i forhold til omkringboende. Der er tale om en ændring af produktionen i forhold til den nuværende produktion, men i forhold til de hensyn der tages i forhold til naboer og miljø, skønnes det ikke at give anledning til øgede gener for omkringboende.

Beregningerne er foretaget, så der tages højde for de værst tænkelige emissioner af ammoniak og lugt fra staldene. For husdyrbruget er der krav om at anvende den bedst tilgængelige teknik i forhold til at begrænse ammoniakfordampningen. Dette er i lovgivningen omsat til et bestemt krav til mængden af ammoniak, der må komme fra husdyrbruget. I forbindelse med godkendelsen der etableret gyllekøling i den nye stald for at reducere ammoniakemissionen og lugtemissionen.

Beregningerne viser, at hverken natur beskyttet efter danske nationale regler eller efter EU-regler, vil modtage mere ammoniak end de grænser, der er sat herfor i lovgivningen. Grænserne er langt fra nået.

A. Oplysninger om ejer og ejerforhold .....	2
Datablad .....	2
Forord .....	3
Ikke teknisk resumé .....	4
B. Oplysninger om husdyrbruget og det ansøgte .....	7
Tidligere godkendelser .....	7
Biaktiviteter .....	7
B.1 Indretning og drift af anlæg mm. ....	7
Opbevaring og håndtering af husdyrgødning.....	7
B.2 Anlægsarbejder, bygningsændringer mm. ....	8
B.3 Forhold til andre husdyrbrug .....	8
B.4 Beliggenhed og omgivelser.....	8
Landskabs og planmæssige forhold .....	10
B.5 Ammoniakemission.....	10
Natur .....	11
B.6 Lugtemission .....	13
B.7 Emissioner og genepåvirkninger.....	14
Støj .....	14
Rystelser .....	15
Lys .....	16
Fluer og skadedyr .....	16
Støv .....	16
Transport.....	17
Egenkontrol.....	18
Risici og håndtering.....	18
B.8 Affaldsproduktion og ressourceforbrug .....	19
Fast affald .....	20
Døde dyr .....	21
Spildevandsmængde.....	21
Energiforbrug .....	22
Vandforbrug .....	22
Reststoffer.....	23
Foder .....	23
B.9 Valg af BAT .....	24
B.10 Grænseoverskridende virkninger .....	24
IE-husdyrbrug .....	24
C.1 Foranstaltninger ved ophør.....	24
C.2 Anvendelse af BAT råvarer, energi, vand og management.....	24
Management .....	24

BAT energi .....	26
BAT vand .....	26
BAT – råvarer.....	27
Samlet BAT-vurdering .....	27
C.3 Ikke teknisk resume af væsentlige alternativer .....	28
Miljøkonsekvensrapport .....	29
E.1-a Udformning, dimensioner mm.....	29
E.1-b Forventede indvirkning på miljøet .....	29
Vandmiljø .....	29
Natur .....	30
Naboer/lugt .....	30
E.1-c Risiko for ulykker mm. ....	30
Risici og håndtering.....	30
Beskrivelse af risikominimering .....	31
E.1-d Væsentlige alternativer .....	31
E.2 Ikke teknisk resume .....	32
E.3 Kompetente ekspert.....	32
F.1-a Husdyrbrugets placering .....	32
F.1-b Fysiske karakteristika .....	32
F.1-c Energibehov og forbrug.....	32
F.1-d Reststoffer og emissioner .....	32
F.2 Rimelige alternativer .....	32
F.3 Referencescenarie.....	32
F.4 .....	33
F.5-a Anlæggelse og tilstedeværelse af husdyrbruget .....	34
F.5-b Brugen af naturressourcer .....	34
F.5-c Emission af forurenende stoffer .....	34
F.5-d Faren for sundhed, kulturarv og miljø.....	35
F.5-e Kumulation.....	35
F.5-f Indvirkning på klimaet .....	35
F.5-g Anvendte teknologier .....	35
F.6 Metoder eller beviser .....	35
F.7 Påtænkte foranstaltninger .....	35
F.8 Større ulykker og katastrofer.....	35
F.9 Ikke teknisk resume .....	36
F.10 Referenceliste.....	36
Appendix 1 .....	37

## B. Oplysninger om husdyrbruget og det ansøgte

### Tidligere godkendelser

- 2008 - §12 Miljøgodkendelse
- 30. august 2019 - Tillæg til Miljøgodkendelse

### Biaktiviteter

Der er ingen biaktiviteter.

### B.1 Indretning og drift af anlæg mm.

Der er tale om at godkende et eksisterende produktionsanlæg med slagtesvin efter reglerne om produktionsareal. Produktionsarealet udgør samlet 1548 m<sup>2</sup> nettoareal til grise. Alle stalde, på nær stald 6, er indrettet med drænedede gulve. Stald 6 er med delvist spaltegulv og 24-49 % fast gulv.

De enkelte staldafsnit er opdelt og opmålt efter om afsnittet er adskilt forureningsmæssigt fra andre afsnit. Herefter er anvendt staldenes nettoareal. Nettoarealerne er beregnet ved at udregne størrelsen på en sti og derefter beregne det samlede stiareal. Denne metode vurderes at give det mest korrekte nettoareal. Se appendix 1 for uddybning af beregningerne.

Nedenstående skema viser nettoarealet.

Stald navn	Dyretype og staldsystem	Areal ansøgt (m <sup>2</sup> )	Areal Nudrift (m <sup>2</sup> )	Areal 8-årsdrift (m <sup>2</sup> )
Stald 1	Slagtesvin Drænet gulv	324	324	324
Stald 2	Slagtesvin Drænet gulv	303	303	303
Stald 3	Slagtesvin Drænet gulv	180	180	180
Stald 4 og 5	Slagtesvin Drænet gulv	608	608	608
Stald 6	Slagtesvin Delvist spaltegulv	133	133	133

### Opbevaring og håndtering af husdyrgødning

Gyllebeholderne er etableret således at bund og vægge er tætte, og den kan modstå mekaniske, termiske og kemiske påvirkninger. Gyllebeholdere tømmes regelmæssigt af hensyn til vedligeholdelse og inspektion.

Gyllevognene vil fyldes med sugestuds. Herved elimineres mulighederne for gyllespild i forbindelse med pumpefejl og påfyldning af gyllevogn. Anvendelse af sugestuds betragtes som den mest miljøforsvarlige måde at fylde gyllevognen.

Samlet vurderes gylleopbevaringen at leve op til BAT.

Der er en samlet opbevaringskapacitet på ejendommen på 4000 m<sup>3</sup>. Opbevaringskapacitet udgøres af to gyllebeholdere på henholdsvis 1450 og 2050 m<sup>3</sup> – og 500 m<sup>3</sup> i gyllekanalerne. Det vurderes ud fra normtal 2023, at der under normale forhold produceres ca. 4700 m<sup>3</sup> gylle på

ejendommen, og der således tilstrækkelig opbevaringskapacitet på ejendommen. Beregningen er foretaget med udgangspunkt en produktion på 8550 slagtesvin.

### Vurdering

Samlet vurderes gylleopbevaringen og håndteringen af gylle at leve op til BAT, herunder følges generel lovgivning på området.

Ligeledes vurderes bygningerne størrelse og indretning at leve op til kravene til hold af slagtesvin.

### Erhvervsmæssigt nødvendigt

Der er ingen udvidelse i husdyrlovens forstand i forbindelse med godkendelsen af ejendommen. Derfor er det erhvervsmæssigt nødvendige ikke vurderet yderligere.

### B.2 Anlægsarbejder, bygningsændringer mm.

Der er ingen anlægsarbejder i forbindelse med godkendelsen.

Placeringen af bebyggelse fremgår af kortmaterialet i husdyrgodkendelse.dk, samt af indsendte situationsplan.

### B.3 Forhold til andre husdyrbrug

Af husdyrbrugloven fremgår det, at hvis et husdyrbrug er teknisk, forurenings- og driftsmæssigt forbundet med et andet husdyrbrug, så skal husdyrbrugenes godkendes samlet. Derfor er der vurderet om det konkret er tilfældet på den ansøgte bedrift.

Anlægget er hverken teknisk, forureningsmæssigt eller driftsmæssigt forbundet med andre husdyrbrug.

Bedriften driver udover den ansøgte ejendom 10 andre ejendomme med dyrehold. Der er ingen forureningsmæssig eller driftsmæssig sammenhæng mellem ejendomme. Alle ejendomme kan drives uafhængigt af hinanden. Alene afstanden på ca. 5,5 km til den nærmeste af de øvrige ejendomme betyder at de ikke er forureningsmæssigt forbundne og derfor skal anlæggene ikke godkendes samlet men hver for sig

### B.4 Beliggenhed og omgivelser

I husdyrgodkendelse.dk er angivet afstande til naboer, skel, vej mm. jf. husdyrlovens §§ 6, 7 og § 8.

Afstande § 6

Område	Afstand	Beskrivelse	Afstandskrav
Eksisterende eller ifølge kommuneplanens fremtidige byzone eller sommerhusområde	3659 m	Ferslev	50 m
Område i landzone, der i lokalplan er udlagt til boligformål, blandet	4006 m	Beboelsesområde i Fjellerad	50 m



bolig og erhvervsformål eller med henblik på beboelse, institutioner, rekreative formål og lign.			
Nabobeboelse	138 m	Hedeageren 10	50 m

#### Afstande § 8

Afstandskravene er vurderet i husdyrgodkendelse.dk. Såfremt at afstandskravet ikke er overholdt vil der være en beskrivelse af hvorfor, men i de tilfælde hvor afstandskravene er overholdt vurderes det ikke at være nødvendigt med yderligere beskrivelse.

Nærmeste...	Afstand meter	Afstandskrav	Afstandskrav overholdes	Beskrivelse
Enkelt vandindvindingsanlæg	33	25 m	Ja	Egen vandboring
Fælles vandindvindingsanlæg	1777	50 m	Ja	
Vandløb	1828	15 m	Ja	
Dræn	➤ 15	15 m	Ja	
Sø	601	15 m	Ja	
Privat fælles vej/ offentlig vej	104	15 m	Ja	
Levnedsmiddelvirksomhed	>15	25 m	Ja	
Beboelse på samme ejendom	22	15 m	Ja	
Naboskel	111	30 m	Ja	

Nærmeste sårbare natur er ligeledes angivet i husdyrgodkendelse.dk.

Afstande til nærmeste naturområder er følgende:

Naturkategori	Afstand meter	Beskrivelse	§7 afstand overholdt
Kategori 1 natur	1516	Habitat natur	Ja (mindst 10 m)
Kategori 2 natur	2044	Hede	Ja (mindst 10 m)

#### Vurdering

Som det fremgår af ovenstående, er alle afstandskrav i husdyrgodkendelseslovens §§ 6, 7 og 8 overholdt.

### Landskabs og planmæssige forhold

Ejendommen er beliggende i et landbrugsområde der i kommuneplanen er udlagt med nedenstående særlige retningslinjer. Der er i øvrigt ingen væsentlige planmæssige forhold.

Området er præget af landbrugsproduktion og naturområder, samt spredt bymæssig bebyggelse.

Anlægget er placeret inden for følgende områder og zoner:

(Kommuneplan 2017-2028)	Ja	Nej
Bevaringsværdige landskaber		X
Uforstyrrede landskaber		X
Større sammenhængende landskaber		X
Værdifulde Geologiske områder		X
Kystnærhedszonen		X
Værdifulde kulturarvsområder		X
Kulturhistorisk bevaringsværdi		X
Værdifulde landbrugsområder		X
Store husdyrbrug		X
Økologiske forbindelser	X	
Potentielle økologiske forbindelser	X	
Naturbeskyttelsesområder		X
Potentielle naturbeskyttelsesområder	X	
Natura2000		X
Skovrejsning	X	
Lavbundsareal		X
Kirkebyggelinjer		X
Skovbyggelinjer		X
Strand-, Sø- og Å-beskyttelseslinjer		X
Beskyttede sten- og jorddiger		X
Klitfredning		X
Fund og fortidsminder (Totalliste med både fredede og ikke-fredede. Kun beskyttelseslinjerne indgår i KP. Selve fortidsminderne er en statslig opgave.		X

### Vurdering

Projektet indebærer ingen nybyggeri på ejendommen. Det vurderes derfor at der i forhold til kommuneplanens planinteresser ikke er en påvirkning af lokalområdet.

### Samlet vurdering

Produktionen overholder alle afstandskrav, og da der ikke sker nogle bygningsmæssige ændringer, så vil godkendelsen af anlægget være i overensstemmelse med Aalborg Kommunes Kommuneplan, og der vil ikke ske en øget påvirkning af landskabet.

### B.5 Ammoniakemission

Den totale ammoniakemission fra ejendommen udgør 3783 kg N/år, hvilket er samme niveau som den tilladte drift og samme niveau som 8-årsdriften.

## Natur

Påvirkning af den omkringliggende natur gennem deposition af ammoniak kan i visse tilfælde medføre en væsentlig påvirkning af naturen. Der er dog opstillet en række krav og kriterier for hvornår en påvirkning er væsentlig, og bedriften overholder disse krav til alle særligt sårbare kategori 1 og 2 naturtyper i området.

Naturtyper	Fastsat beskyttelsesniveau
Kategori 1. § 7 stk. 1, nr. 1 Ammoniakfølsomme naturtyper (bilag 3 pkt. D), beliggende <i>inden</i> for Natura 2000-område og omfattet af udpegningsgrundlaget og kortlagt, samt heder og overdrev i øvrigt, som er beliggende <i>inden</i> for et Natura 2000-område og omfattet af naturbeskyttelseslovens § 3.	Max. <b>total</b> deposition (afhængig af antal husdyrbrug i nærheden* af naturområdet): 0,2 kg N/ha/år ved > 1 husdyrbrug 0,4 kg N/ha/år ved 1 husdyrbrug 0,7 kg N/ha ved 0 husdyrbrug.
Kategori 2. § 7 stk. 1, nr. 2 Ammoniakfølsomme naturtyper (bilag 3 pkt. D) beliggende <i>uden</i> for internationale naturbeskyttelses-områder: Højmoser, lobeliesøer, heder større end 10 ha samt overdrev over 2,5 ha der er omfattet af naturbeskyttelseslovens <a href="#">§ 3</a> .	Max. <b>total</b> deposition på 1,0 kg N/ha pr. år.
Kategori 3. Heder, moser og overdrev, som er beskyttet af naturbeskyttelseslovens § 3 men som er beliggende uden for Natura 2000-områder, samt ammoniakfølsomme skove større end 0,5 ha og mere end 20 m brede.	Max. <b>mer</b> deposition på 1,0 kg N/ha pr. år. Kommunen kan tillade en merdeposition, der er større end 1,0 kg N/ha pr. år, men ikke stille krav om mindre merdeposition end 1,0 kg N/ha pr. år.

\*Antallet af husdyrbrug i nærheden for kategori 1-natur, opgøres som en summering af:

- 1) antallet af husdyrbrug med en emission på mere end 150 kg NH<sub>3</sub>-N pr. år inden for 200 m,
- 2) antallet af husdyrbrug med en emission på mere end 450 kg NH<sub>3</sub>-N pr. år inden for 200-300 m,
- 3) antallet af husdyrbrug med en emission på mere end 750 kg NH<sub>3</sub>-N pr. år inden for 300-500 m,
- 4) antallet af husdyrbrug med en emission på mere end 1.500 kg NH<sub>3</sub>-N pr. år inden for 500-1.000 m, og
- 5) antallet af husdyrbrug med en emission på mere end 5.000 kg NH<sub>3</sub>-N pr. år inden for 1.000-2.500 m.

Nedenstående skema viser depositionen til de forskellige naturkategorier som totaldeposition (kategori 1 og 2 natur) og som merdeposition (kategori 3 natur). Såfremt bekendtgørelsens afskæringskriterier som angivet i skemaet ovenfor ikke er overholdt vil det enkelte punkt efterfølgende blive beskrevet yderligere og vurderet. Er kriterierne overholdt vil der ikke blive foretaget yderligere vurderinger.

Naturkategori	Kumulation	Totaldeposition Kg N/ha/år	Merdeposition Kg N/ha/år	Vurdering
Kategori 1 natur	0	0,1	-	Nærmeste kategori 1 natur ligger ca. 1,5 km væk. Produktionen medfører deposition i området på 0,1 kg N/ha/år og bekendtgørelsens krav til totaldeposition til kategori 1 natur overholdes. Det vurderes at produktionen ikke medfører en væsentlig påvirkning af området.

				Kumulation er inddraget i vurderingen
Kategori 2 natur		0,0		Nærmeste kategori 2 natur ligger ca. 2 km væk. Bekendtgørelsens krav til totaldeposition til kategori 2 natur overholdes. Det vurderes at produktionen ikke medfører en væsentlig påvirkning af området.
Kategori 3 natur		Op til 2,1	Op til 0,0	Nærmeste kategori 3 natur ligger nord for ejendommen i form af en potentiel ammoniakfølsom skov. Merdepositionen set i forhold til 8 års driften udgør op til 0,0 kg N/ha/år, og bekendtgørelsens afskæringskriterier for kategori 3 natur er dermed overholdt.
Øvrig § 3 natur		Op til 0,3	Op til 0,0	Nærmeste § 3 natur ligger nordvest for ejendommen i form af en sø. Merdepositionen set i forhold til 8 års driften udgør op til 0,3 kg N/ha/år.

### Beskyttede arter

Dyr og planter omfattet af bilag IV kan have levested, fødesøgningsområde eller sporadisk opholdssted på eller omkring bedriften og bedriftens arealer. På baggrund af Faglig Rapport nr. 635, 2007 "Håndbog om dyrearter på habitatdirektivets bilag IV" fra Danmarks Miljøundersøgelser, samt Videnskabelig Rapport nr. 50, 2013 "Overvågning af arter 2004-2011" fra Nationalt Center for Miljø og Energi, vurderes det at følgende bilag IV-arter kan have levested, fødesøgningsområde eller sporadisk opholdssted på eller omkring bedriften og udbringningsarealerne.

Navn	Registreret forekomst	Udbredelsesområde
Odder		X
Markfirben		X
Stor vandsalamander	X	
Spidssnudet frø	X	
Arter af flagermus		X
Ulv		X

*Arter der kan have levested, fødesøgningsområde eller sporadisk opholdssted omkring anlægget.*

Den nærmeste sø hvor der er registreret bilag IV-arter (stor vandsalamander) ligger i en afstand af ca. 900 m øst for anlægget. Produktionen påvirker området totalt med 0,2 kg N/ha/år. Merdepositionen er beregnet til 0,0 kg N/ha/år.

For de øvrige arter gælder at der ikke er registreringer i området, jf. oplysninger på Naturdata gennem Danmarks miljøportal.

Danmark har jf. Biodiversitetskonventionen forpligtet sig til at standse tabet af biologisk mangfoldighed. Arter, som er forsvundet fra Danmark eller truet af udryddelse er registreret som sådan på Den danske Rødliste.

### Vurdering

Ejendommen overholder alle afskæringskriterier i bekendtgørelsen i forhold til kategori 1, 2 og 3 natur. Det vurderes, jf. forarbejderne til udarbejdelse af afskæringskriterier, at produktionen ikke medfører en påvirkning af den omkringliggende kategori 1, 2 og 3 natur.

Oplysningerne om bilag IV arter er indhentet på Naturdata gennem Danmarks Miljøportal hvor der er søgt i en radius på 1,5 km omkring landbruget. Udover denne afstand er det vurderet, at der vil være ingen eller minimal påvirkning af områder med bilag IV arter, og med baggrund i den konkrete viden om de enkelte arters yngle- og rasteområder, samt den generelle viden om, hvor arterne findes og hvilke aktiviteter, der kan komme i konflikt med hensynet til deres beskyttelse jf. DMUs Håndbog om dyrearter på habitatdirektivets bilag IV, vurderes det, at yngle- eller rastesteder for bilag IV arterne omkring anlægget ikke påvirkes i en grad, der kan forventes at tilsidesætte beskyttelsen af disse, da anlægget ikke direkte eller indirekte via kvæl-stofdepositionen fra anlægget vil kunne påvirke yngle- og rasteområder væsentligt.

### B.6 Lugtemission

Enhver husdyrproduktion giver anledning til lugt inden for de nærmeste omgivelser. Hvor stort et område der påvirkes af lugt, afhænger af hvor stort produktionsareal der er på ejendommen og hvilken type dyr der er tale om. Desuden spiller vindretning, terræn- og beplantningsforhold ind. Lugt stammer primært fra stalden. Desuden kan lugt forekomme i forbindelse med arbejde med husdyrgødning og udbringning heraf.

Lugtemissionen i nudrift og ansøgt drift er beregnet i IT-ansøgningssystemet [www.husdyrgodkendelse.dk](http://www.husdyrgodkendelse.dk). og er angivet i skemaet herunder:

	Lugt (LE/s)	Lugt (OU/s)	Faktisk lugt (LE/s)	Faktisk lugt (OU/s)
Nudrift	21672	64702	21672	64702
Ansøgt drift	21672	64702	21672	64702
<b>Forskel</b>	0	0	0	0

Som angivet i tabellen sker der ingen ændringer af lugt fra produktionen i forbindelse med godkendelsen.

Lugtemission i Odour Units (OU) beregnes med OML-modellen og i Lugt Enheder (LE) med FMK-modellen. Begge modeller beregner spredningen af lugtemissionen fra husdyrbruget på grundlag af produktionsarealets størrelse og lugtemissionsfaktorerne for den eller de pågældende dyretyper og staldsystemer fastsat i hhv. OU og LE, jf. husdyrgodkendelsesbekendtgørelsens bilag 3, B. Faktisk lugt er den beregnede lugtafgivelse til omgivelserne, efter at eventuelle teknologier til reduktion af lugtemission er inkluderet i beregningerne.

Der er ligeledes foretaget beregninger af lugtpåvirkningen til husdyrbrugets nærmeste naboer i [www.husdyrgodkendelse.dk](http://www.husdyrgodkendelse.dk). Den beregnede geneafstand for områdetyperne nabobeboelse, byzone og samlet bebyggelse fremgår af nedenstående tabel:

Bebyggelse	Kumulation Antal	Model	Korrigeret geneafstand (m)	Vægtet afstand til bebyggelse (m)	Genekriterie overholdt
Gunderupvej 206 (enkelt bolig)	0	Ny	224	395	Ja
Gunderupvej 36 (samlet bebyggelse)	0	Ny	478	3247	Ja
Ferslev (byzone)	0	Ny	634	3686	Ja

#### Kumulation

I forhold til naboer gælder ligeledes et kumulationsprincip, hvor kravene skærpes såfremt der ligger andre produktioner med en ammoniakemission over 750 kg indenfor en afstand af 100 meter fra enkeltliggende naboer eller 300 meter fra samlet bebyggelse eller byzone.

Der ligger ikke andre produktioner indenfor kumulationsafstandene.

Boligerne på ejendomme med landbrugspligt er ikke omfattet af det generelle beskyttelsesniveau. Dette samme gælder boliger ejet af ansøger.

#### Vurdering

Produktionen overholder bekendtgørelsens lugtgenekrav, og dermed vil der ikke være en belastning af området udover hvad der kan accepteres.

## B.7 Emissioner og genepåvirkninger

### Støj

#### Beskrivelse af støjkloder

Der kan forekomme støjkloder fra:

- Foderanlæg
- Ventilation
- Transport til og fra ejendommen
- Periodevis støj i forbindelse med markdrift

#### Driftsperiode for støjkloder

Det tilstræbes, at støjende aktiviteter afholdes i tidsrummet 7-18. Dog med undtagelse af den periodevis markdrift, hvor virksomheden er afhængig af vejret.

Der anvendes hjemmeblandet foder, hvor kornet males på ejendommen og der tilsættes mineraler og tilskudsfoder. Slaglemøllen der maler kornet larmer, men den er placeret indendøre for at afskærme omgivelserne for støj.

Ventilationen er stort set altid i drift, da det er nødvendigt i forhold til indeklimaet i staldene. Ventilationen renholdes for både at reducere elforbruget og for at reducere støj.

For så vidt angår støj fra landbrugsmaskiner vil der dagligt forekomme kørsel, samt jævnlig transporter med lastbil. Herudover vil der forekomme sæsonbetonet kørsel ved gylleudbringning og markarbejde.

#### Tiltag mod støjkloder

Støj søges generelt dæmpet ved valg af støjsvag teknologi og afskærmning. Endvidere søges al unødigt tomgangskørsel undgået.

### Vurdering

Det vurderes at ejendommens samlede støjbidrag, angivet som det ækvivalente, korrigerede støjniveau i dB(A) i punkter 1,5 m over terræn, målt eller beregnet ved nærmeste beboelses opholdsareal, ikke overskrider Miljøstyrelsens vejledende grænseværdier for støj, og den ansøgte drift af ejendommen kan ske uden væsentlig gene for omkringboende.

### Rystelser

Virksomhedens bidrag til niveauet for vibrationsniveauet (dB re 10<sup>-6</sup> m/s<sup>2</sup>) målt som det maksimale KB-vægtede accelerationsniveau med tidsvægtning S må ikke overstige værdierne i Lavfrekvent støj, infralyd og vibrationer i eksternt miljø Orientering fra Miljøstyrelsen, nr. 9 1997,

Anvendelse	Tidspunkt	Vægtet accelerationsniveau L <sub>aw</sub> i dB
Boliger i boligområder (hele døgnet)	Hele døgnet	75
Boliger i blandet bolig/erhvervsområde	18-7	75
Børneinstitutioner og lignende	I åbningstiden	75
Boliger i blandet bolig/erhvervsområde	7-18	80
Kontorer, undervisningslokaler og lignende	Hele døgnet	80
Erhvervsbebyggelse	Hele døgnet	85
Kontorer og tilsvarende lokaler i erhvervsbebyggelse, hvor der foregår følsomme aktiviteter	Hele døgnet	80

Anvendelse	Tidspunkt	A-vægtet lydtryksniveau (10-160 Hz), dB	G-vægtet lydtryksniveau dB
Beboelsesrum, herunder børneinstitutioner og lignende	18-7	20	85
	7-18	25	85
Kontorer, undervisningslokaler, og lignende støjfølsomme rum	Hele døgnet	30	85
Erhvervsbebyggelse	Hele døgnet	35	90

Brug af maskiner i landbruget kan i nogle tilfælde give anledning til vibrationsgener. Dette vil typisk være rystelser maskinføreren udsættes for, fremfor rystelser der giver gener for det omgivende miljø. Denne type rystelser er en arbejdsmiljøfaktor og vurderingen af dette forhold indgår i arbejdspladsvurderingen (APV) og behandles ikke nærmere her.

### Vurdering

I forbindelse med transporter kan der muligvis være vibrationer fra køretøjerne. Dette vil dog ikke være i et omfang der overstiger, hvad der almindeligvis må forventes fra kørsler på landets veje. Der er ingen nabobeboelse beliggende ved indkørslen til ejendommen. Rystelser fra ejendommen eller transporter i forbindelse med driften af denne forventes derfor dog at give gener for

omgivelserne, og det vurderes at grænseværdierne overholdes til alle områder nævnt i ovenstående tabeller.

### **Lys**

Lysforhold

Belysning af anlæg: Der vil være vinduer i bygningerne hvorfra der vil være lysudslip.

Lyset i staldene er tændt i forbindelse med fodring af grisene og ophold i staldene.

Forurenings- og genebegrænsende foranstaltninger

Lyset vil udelukkende være tændt på det niveau som enten er foreskrevet af anden lovgivning eller i det omfang det er nødvendigt i forbindelse med ophold i staldene.

Evt. udendørsbelysning vil være tilkoblet bevægelsessensorer eller automatisk slukning.

### **Vurdering**

Det ansøgte projekt vil ikke medføre mere belysning end i nudriften. Det forventes ikke, at ejendommens belysning vil påvirke omgivelserne i væsentligt omfang.

### **Fluer og skadedyr**

Skadedyr

Generel bekæmpelse af skadedyr

Bekæmpelse af skadedyr foretages efter de af Aarhus Universitet, Institut for Agroøkologi fastsatte retningslinjer.

Fluegener

Kemisk fluebekæmpelse efter de af Aarhus Universitet, Institut for Agroøkologi fastsatte retningslinjer.

Rottebekæmpelse

Bekæmpelse af rotter foretages efter de af Aarhus Universitet, Institut for Agroøkologi fastsatte retningslinjer. Desuden følges de forbyggende foranstaltninger, som er fastlagt i Bekendtgørelse om bekæmpelse af rotter mv.

### **Vurdering**

Det vurderes, at der med ovenstående udføres en effektiv og tilfredsstillende flue- og skadedyrsbekæmpelse.

### **Støv**

Den primære støvkilde er støv fra ventilationsanlæg. Der er overbrusning i alle stalde som reducerer støvproduktionen.

Der kan forekomme støv fra kørsel på de omkringliggende arealer og veje ved staldanlæggene, endvidere vil der være en mindre støvgene ved indlæsning af foder. Fodersiloer er monteret med støvcycloner hvilket reducerer støvgenerne.

Forurenings- og genebegrænsende foranstaltninger

Der vil i det daglige være fokus på at minimere støvgener udenfor husdyrbruget, og i forbindelse med færdsel på ikke befæstede veje, vil der være særligt fokus omkring ejendomme beliggende nær ved vejene.

### **Vurdering**

På baggrund af afstanden til de umiddelbare naboer og det faktum at der ikke ligger naboer op ad ikke befæstede veje omkring anlægget, samt husdyrbrugets fokus på minimering af støvgener i



forbindelse med foderopbevaring og håndtering samt transporter, vurderes det, at det ansøgte ikke vil medføre væsentlige gener for omgivelserne som følge af støv.

## Transport

Transporter	Før godkendelse	Efter godkendelse
	Antal/ år	Antal/ År
Transport af foder	30	30
Transport af korn	75	75
Transport af smågrise	20	20
Afhentning slagtesvin	50	50
Afhentning af døde dyr	52	52
Udbringning af husdyrgødning	188	188
Affald	26	26
Transporter i alt	411	411

### Vurdering af transportveje til og fra ejendommen

Alt transport til og fra ejendommen sker med adgang fra den offentlige vej Hedeageren. Langs med Hedeageren findes en få andre beboelser, men der er ingen beboelse ved ind- og udkørslen til ejendommen.

Der kan forekomme gyllekørsel mm. langs andre veje, hvor der ligger beboelser, og her vil der være opmærksomhed omkring transporten, hvilket omfatter henstillinger til maskinstation om at reducere fart og om at udvise generelt hensyn til naboer.

Størstedelen af transporterne er af gylle, foder og afhentning af dyr. Samlet set forventes der ingen stigning i antallet af transporter med det ansøgte projekt.

Transporterne forventes hovedsageligt at foregå på hverdage inden for normal arbejdstid, dvs. kl. 7-18, men kan til tider foregå i aften- og nattetimerne. Transport til og fra husdyrbruget vil altid foregå ved hensynsfuld kørsel. Derudover tilstræbes, at al tung transport gennemføres på hverdage inden for normal arbejdstid.

I højsæsonen for gyllekørsel kan der køres uden for normal arbejdstid, men dette vil foregå under hensyntagen til naboernes nattesøvn, så kørsel tæt på naboerne så vidt muligt ikke foregår senere end kl. 22 eller tidligere end kl. 6 på hverdage og ikke senere end kl. 23 og tidligere end kl. 8 i weekender og på helligdage.

### Vurdering

Ved miljøgodkendelse af husdyrbrug er det muligt at regulere trafik internt på bedriften og ved ind- og udkørsel. Det gælder hvis trafikken giver anledning til gener for naboer tæt på ejendommen,

eller f.eks. hvis oversigtsforholdene ved udkørsel til offentlig vej vurderes, at kunne give anledning til farlige situationer for trafikken.

Der kan ikke stilles vilkår til trafik på offentlig vej, som lovligt kan anvendes til kørsel med den type køretøjer, der anvendes til drift af husdyrbrug. Her er det vejmyndighedernes vurdering om der er et generelt problem, som skal tages hånd om. Det kunne f.eks. være vejens bæreevne, der ikke kan holde til særligt tunge køretøjer. Natur- og Miljøklagenævnet har i en tidligere klagesag fastslået: ”Spørgsmål om f.eks. belastning af det lokale vejnet reguleres ikke ved husdyrbrugloven, men af den relevante vejlovgivning, og afgøres af relevante vejmyndigheder. Færdsel på offentlig vej reguleres i øvrigt af færdselsloven og håndhæves af politiet.”

Der er tale om gode til- og frakørselsforhold til ejendommen og det vurderes på den baggrund, at transporter til og fra ejendommen ikke medfører væsentligt gener for de omkringboende.

### **Egenkontrol**

Ansøger har redegjort for følgende egenkontrol:

- Gødningsbeholdere følger reglerne for kontrol minimum hvert 10. år
- En gang årligt udarbejdes ”Gødnings- og husdyrindberetning”,
- Overvågning af vand og strømforbrug
- Dokumentation for fasefodring og anvendelse af fytase
- Miljøledelsessystem
- E-kontrol 4 gange om året

Med ovenstående er der redegjort for, at der er fokus på management og egenkontrol på ejendommen. Ved at registrere og iagttage daglige rutiner og forbrug, kan eventuelle u hensigtsmæssige forhold identificeres og afhjælpes. Det vurderes samlet set at driften af husdyrbruget på adressen inkl. egenkontrol og management lever op til lovens krav. Driften af husdyrbruget forventes derfor samlet set ikke at medføre en væsentlig negativ virkning på miljøet

### **Risici og håndtering**

#### Brand

Kan opstå som følge af fejl i elinstallationer og medføre risiko for udslip af giftige stoffer. Dette søges undgået ved at vedligeholde el-udstyr og undgå adfærd, der kan beskadige ledninger og elektriske hjælpemidler.

#### Gylleudslip

Kan forekomme ved påkørsel af gyllebeholder, ved at en gyllebeholder, gyllekanaler eller pumpeledninger er utætte, eller ved at en gylletank kan sprænge.

Kan medføre nedsivning af gylle til grundvand, eller afstrømning af gylle til vandløb efter ekstrem nedbør. Kan desuden give spild i forbindelse med læsning af gyllevogne.

Risiko for gylleudslip forsøges minimeret ved at:

- Der er ryddet op, hvor der arbejdes.
- Medarbejdere får god instruktion.
- Bygninger og maskiner vedligeholdes.
- Der er gode adgangs- og transportveje.
- Gylleanlæg holdes i orden, og pumpning af gylle overvåges
- Børn og fremmede har ikke adgang til betjening af gyllepumper mm.
- Afløb er afblændet så gylle ikke kan løbe i dræn
- Der gennemføres de lovpligtige 10-årskontroller, hvor gylletankene kontrolleres af særligt uddannet personale.

#### Udslip af miljøskadelige stoffer

Hvor der opstår uheld med risiko for udslip af skadelige stoffer, kontaktes kommunens miljøberedskab. Hvor der er overhængende fare, alarmeres alarmcentralen på telefon 112.

#### Kemikalier

Forskellige hjælpemidler som rengørings- og desinfektionsmidler til staldrengøring, konserveringsmidler til foderbrug, medicin og andre hjælpestoffer, der kan udgøre en miljørisiko, håndteres og opbevares, så der ikke kan ske en utilsigtet udledning til miljøet.

#### Pesticider og sprøjteudstyr

Der opbevares ingen pesticider på ejendommen.

#### Oplag af olie og andre kemikalier

Der er to olietanke på anlægget. Begge er placeret på fast bund uden afløb.

#### Samlet vurdering af risikoelementer vedrørende miljøforhold

Det vurderes, at håndteringen af husdyrgødning foregår på en tilfredsstillende måde, og at husdyrbruget samlet set håndterer risikoelementerne korrekt og derfor ikke vil have en negativ påvirkning på miljøet og omgivelserne.

### **B.8 Affaldsproduktion og ressourceforbrug**

Der forventes en affaldsproduktion der er proportionel med virksomhedens størrelse og type.

Affaldshierarkiet, jf. § 6 b i lov om miljøbeskyttelse, iagttages. Det betyder, at beskrivelsen skal illustrere, hvordan affaldshåndteringen på husdyrbruget lever op til affaldshierarkiet jf.

Miljøbeskyttelseslovens § 6 b. Heraf fremgår det at affaldsforebyggelse og -håndtering skal ske i overensstemmelse med følgende affaldshierarki:

- 1) Affaldsforebyggelse.
- 2) Forberedelse med henblik på genbrug.
- 3) Genanvendelse.
- 4) Anden nyttiggørelse.
- 5) Bortskaffelse.

Husdyrbruget skal sortere sit affald og sikre, at mest muligt affald bliver sorteret fra til genbrug, genanvendelse og anden endelig materialenyttiggørelse. Affald som ikke kan genanvendes skal håndteres som forbrændingseget, deponeringseget eller farligt affald i henhold til Aalborg Kommunes regulativ for erhvervsaffald.

Husdyrbruget skal håndtere sit affald efter reglerne i affaldsbekendtgørelsens og affaldsaktørbekendtgørelsen. Det betyder, at husdyrbruget skal sortere deres erhvervsaffald og aflevere det til en godkendt affaldsmottager med henblik på genbrug, genanvendelse eller anvendelse til anden endelig materialenyttiggørelse.

Ifølge affaldsbekendtgørelsen defineres erhvervsaffald egnet til materialenyttiggørelse som værende:

- Glasaffald
- Metalaffald
- Plastaffald
- Papiraffald
- Papaffald
- Træaffald
- Genanvendeligt farligt affald, herunder batterier og elektronik
- Genanvendeligt PVC-affald

- Andet affald, der er egnet til materialenyttiggørelse, fx byggeaffald og have-/parkaffald.

Husdyrbruget skal sikre en høj reel genanvendelse af affaldet og skal på anmodning fra kommunen kunne dokumentere, at affaldet bliver leveret til et godkendt affaldshåndteringsanlæg, som sikrer, at de enkelte affaldsfraktioner reelt bliver forberedt med henblik på genbrug eller genanvendt. Dokumentationen kan være fra behandlingsanlægget.

Virksomheder kan aflevere affaldet til:

- Et genanvendelsesanlæg eller et anlæg, som forbereder affald til genbrug, der er registreret i Affaldsregistret.
- En indsamlingsvirksomhed, der er registreret i Affaldsregistret.
- En virksomhed, som kan undlade at lade sig registrere efter bekendtgørelse om Affaldsregistret og om godkendelse som indsamlingsvirksomhed.
- Et kommunalt behandlingsanlæg, der er registreret i Affaldsregistret.
- En kommunal genbrugsplads eller en kommunal ordning efter § 11.
- En frivillig tilbagetagingsordning, jf. bekendtgørelse om affald.

Det vurderes, at husdyrbruget kan producere farligt affald, herunder for eksempel:

- Oliefiltre
- Batterier
- Spildolie
- Spraydåser
- Kanyler
- Kemikalierester
- Rester af kunstgødning
- Giftrester (også rottegift)
- Medicinrester
- Lysstofrør

Opbevaring af farligt affald kan udgøre en miljørisiko.

#### Vurdering

Ejendommen er omfattet af § 16 a og er derfor omfattet af miljøministeriets affaldsregulering og Aalborg Kommunes til enhver tid gældende affaldsregulativ for erhvervsaffald. Husdyrbruget skal derfor også være tilknyttet kommunens ordning for håndtering af farligt affald eller have aftale med en anden godkendt indsamler eller behandlingsanlæg, såfremt der opstår farligt affald på husdyrbruget.

#### Affaldsmængder

Nedenstående angiver anslåede og forventede mængder af affald årligt.

#### Fast affald

Affaldstype	Opbevaringssted	Transportør	Modtageanlæg	Mængder pr. år	EAK-kode	ISAG-kode
<b>Olie- og kemikalieaffald:</b>						
Spildolie				0	13.02.08	06.01
Olietromle				0	15.01.04	56.20
Blyakkumulatorer	-	-	Kommunal modtagestation	ingen	16.06.01	05.99
Tørbatterier – NiCd		-	Kommunal modtagestation	50	20.01.33	77.00
Tørbatterier – Kviksølv		-	Kommunal modtagestation	ingen	20.01.33	77.00

<b>Fast affald:</b>						
Tom emballage Papir	Container			100 kg	15.01.01	50.00
Tom emballage Pap	Container			100 kg		
Tom emballage Plast	Container			100 kg		
Bigbags af PE-plast	Container			50 kg	15.01.02	52.00
Lysstofrør og elsparepærer			Kommunal modtagestation	50	20.01.21	79.00
Jern og metal	Intet fast	Produkthandler	Produkthandler	500 kg	02.01.10	56.20
Diverse brændbart inkl. tomme medicinglas	Container			Variierende mængder	Afhængig af indhold / 15.01.07	19.00
Glas	Intet fast	Egen	Kommunal modtagestation		20.01.02	51.00

### Vurdering

Det vurderes at ejendommen lever op til affaldshierakiet og til affaldsregulativerne for Aalborg Kommune.

### Døde dyr

Døde dyr overdækkes med kadaverkappe indtil de afhentes af destruktionsanstalt, DAKA. Afhentning sker løbende. Animalsk affald opbevares så der ikke opstår uhygiejniske forhold, indtil afhentning til autoriseret destruktionsanstalt. Døde dyr opbevares på en plads ved den nordlige indkørsel.

### Kemikalier generelt

Eventuel opbevaring af brugte sprøjter vil ske i kanyleboks og bortskaffes i overensstemmelse med kommunens affaldsregulativ.

### Pesticider

Der opbevares ingen pesticider på ejendommen.

### Oliekemikalier

Der er to olietanke på anlægget. Begge er placeret på fast bund uden afløb.

### Spildevandsmængde

Spildevandstyper	m <sup>3</sup> /år efter godkendelse	Afledes til	Renseforanstaltning
Rengøringsvand, drikkevandsspild mv.	500 m <sup>3</sup>	Gyllebeholder	Ingen
Sanitært spildevand fra beboelse	200 m <sup>3</sup>	Nedsivning	Septiktank

### Beskrivelse af spildevandstilledning

500 m<sup>3</sup>/år spildevand tilledes gyllebeholder med flydende husdyrgødning.

### Beskrivelse af spildevandsafledning

Rengøringsvand ledes fra stald til gyllebeholder.

Sanitært spildevand ledes til septiktank.

Tagvandet opsamles og ledes til nedsivning gennem markdræn.

### Energiforbrug

#### Energi

Type	Forbrug nudrift	Forbrug ansøgt
Elforbrug	150.000 kwh	150.000 kwh
Opvarmning	Olie	Olie

Elforbruget i svinestalden går primært til belysning og drift af teknisk udstyr, og ikke mindst til gyllekøling

Energibesparende foranstaltninger  
Alle stalde er med LED belysning.

Vurdering  
Elforbruget forventes at ligge omkring normforbruget.

### Vandforbrug

#### Vand

Type	Forbrug nudrift	Forbrug ansøgt
Årligt forbrug af drikkevand	4500 m <sup>3</sup>	4500 m <sup>3</sup>
Årligt forbrug af vaskevand til vask af stalde	500 m <sup>3</sup>	500 m <sup>3</sup>

Vandforbruget er vurderet ud fra forventet forbrug.

Bedriften forsynes med vand fra egen vandforsyning. Der forventes ingen stigning af vandforbruget i forbindelse med godkendelsen.

Vandbesparende foranstaltninger  
Drikkevandsinstallationerne på bedriften efterses og rengøres jævnligt med henblik på at undgå spild.

Eventuelle lækager i systemet identificeres straks og repareres hurtigst muligt.

### Vurdering

Vandforbruget forventes at ligge omkring normforbruget.

### **Reststoffer**

Udbringning af husdyrgødning bliver foretaget efter de gældende generelle regler ift. indhold af fosfor og kvælstof. Gyllen vil i øvrigt indeholde vand og fodersplid mm. Disse forhold er der i de generelle regler taget højde for og det vurderes derfor at udbringningen af gylle lever op til disse generelle regler.

### **Foder**

Der anvendes vådfoder. Foder leveres males og blandes i foderladen. Der fodres 4 gange dagligt.

Der sikres effektiv fodring gennem foderets sammensætning og løbende foderkontroller, således at fodringen stemmer overens med dyrenes behov. Derudover er sundhedsstyring vigtig for en effektiv produktion med lavest muligt forbrug af foder- og hjælpestoffer. Der anvendes fasefodring på ejendommen, og der tilsættes fytase til foderet. Fytase medfører en bedre optagelse af fosfor fra foderet og dermed mindre fosfor i gyllen.

Der er på bedriften stor opmærksomhed på at minimere anvendelsen af råvarer i produktionen. Der laves således E-kontrol minimum en gang i kvartalet, for derigennem at kunne monitere fodereffektivitet og produktionseffektivitet. Der er fokus på at minimere spild af foderstoffer og på at optimere og minimere indholdet af fosfor og protein i foderstoffer, dog altid med fokus på virksomhedens produktionsresultater og ikke mindst dyrenes velbefindende.

### **Vurdering**

Det vurderes at foderforbrug og tiltag i øvrigt vedr. foder lever op til en produktion af den ansøgte størrelse.

### **Samlet vurdering af affalds- og ressourceforbrug**

Virksomheden er omfattet af Affaldsbekendtgørelsen og Aalborg Kommunes Affaldsregulativ for erhverv. Virksomheden oplyser, at reglerne efterleves.

Det vil sige, at

- Dagrenovationslignende og forbrændingseget affald bortskaffes til forbrænding.
- Deponeringseget affald skal frasorteres og opbevares, så vindflugt undgås.
- PVC-affald frasorteres og bortskaffes korrekt.
- Klinisk risikoaffald som kanyler, medicinflasker og lignende opbevares forsvarligt i egnet emballage

*Beskyttelse af jord, grundvand og overfladevand:*

- Farligt affald opbevares, så det ikke kan løbe til jord, grundvand eller overfladevand og beskyttet mod vejrlig. Tanke er sikret mod påkørsel.
- Eksisterende olietanke er reguleret af olietanksbekendtgørelsen. Nye tanke og/eller sløjfning af tanke skal anmeldes til Aalborg Kommune.

Det vurderes, at der er redegjort for et vand- og energiforbrug, der står mål med størrelsen af dyreholdet og alderen på staldene. Der er en stigning i ressourceforbruget som følge af godkendelsen.

## B.9 Valg af BAT

Stald 6 er med delvist spalte gulv med 25-49 % fast gulv

	Stalde	Lagre	Total
Samlet BAT krav Kg N/år	3507	276	3783
Faktisk emission Kg N/år	3507	276	3783
Forskel Kg N/år			0
BAT krav overholdt			Ja

### Vurdering

Ejendommen lever op til BAT kravene og derfor er der ikke foretaget yderligere i forhold til ammoniakfordampningen.

## B.10 Grænseoverskridende virkninger

Det er vurderet, at det udelukkende er produktionens emission af ammoniak der potentielt kan have en grænseoverskridende virkning. Det er dog vurderet at ammoniakemissionen har et niveau og en karakter, hvor hovedparten af emissionen vil påvirke lokalområdet og kun mindre del af emissionen vil bidrage til baggrundsbelastningen i omkringliggende lande. Det er derfor vurderet at produktionen ikke medfører grænseoverskridende virkninger hverken lokalt eller internationalt.

## IE-husdyrbrug

Der er tale om et IE-husdyrbrug, da der er over 2000 stipladser til slagtesvin på ejendommen.

## C.1 Foranstaltninger ved ophør

I forbindelse med ophør vil der blive truffet de nødvendige foranstaltninger med henblik på at overlevere anlægget i forsvarlig miljømæssig tilstand.

- Den resterende husdyrgødning i kummer og tanke vil blive fjernet
- Fodersiloer/foderrum tømmes og rengøres
- Staldene vil blive rengjort og spildevandet kørt ud på dyrkede arealer i henhold til lovgivningen
- Udtjent inventar og andet metal vil blive leveret til produkthandleren
- Udtjent elektronisk udstyr vil blive leveret til genbrug
- Andet affald vil blive afhændet efter miljølovens forskrifter
- Olietanke tømmes
- Døde dyr fjernes
- Gylletankene vil blive fjernet, når de ikke længere er brugbare for denne eller anden bedrift

## C.2 Anvendelse af BAT råvarer, energi, vand og management

### Management

Medarbejdere



De ansatte deltager løbende i relevante kurser. Der bliver udarbejdet APV for arbejdspladsen, opsat førstehjælpskasser og øjenskylleudstyr, og der er konstant værnemidler i form af beskyttelsesbriller, handsker, åndedræts- samt høreværn til rådighed for medarbejderne.

#### Oplæring

Der er oplæringsprogrammer for ansatte i relation til relevant lovgivning, herunder miljøgodkendelsen, beredskabsplanen, vedligeholdelse af udstyr.

#### Beredskabsplan

Der er udarbejdet en beredskabsplan, hvori telefonnumrene til kontaktpersoner og offentlige kontaktinstanser i forbindelse med eventuelle uheld er nedskrevet. Beredskabsplanen indeholder forholdsregler i forbindelse med uheld med kemikalier, driftsmateriel, gulle, brand m.v., og er tilgængelig for alle på arbejdspladsen.

#### Dagligt tilsyn

Ansøger eller dennes ansatte tilser dyr og produktionsanlæg flere gange hver dag. Der udføres små reparationer når det er nødvendigt, Såfremt der er behov for det, bliver der tilkaldt service til driftsanlægget som udføres af kompetent personale.

#### Mark- gødningsplan

Der bliver hvert år udarbejdet gødningsregnskab af en planteavlskonsulent.

#### Sprøjtejournal

Der føres sprøjtejournal.

Gødningsbeholderne følger reglerne for kontrol min. hvert 10 år.

#### Renoveringsplan for driftsudstyr og staldbygninger

Staldene er gennemgribende renoveret for ca. 13 år siden og det vurderes at staldene har en restlevetid på ca. 15 år.

#### Samlet BAT indenfor management

Det vurderes, at ejendommen anvender bedst tilgængelig teknik, indenfor følgende managementpunkter:

- Alle medarbejdere deltager løbende i relevante kurser.
- Der bliver udarbejdet en beredskabsplan som hænger tilgængelig for alle medarbejdere.
- Der foretages daglige tilsyn og løbende service og vedligehold på driftsanlæggene.
- Kvalitetskontrol
- Vurdering af tidshorizonten for større renovering af driftsinventar og driftsbygninger.
- Der er indført miljøledelse på ejendommen

#### Godt landmandskab

- Bedriftens medarbejdere uddannes løbende gennem kurser og efteruddannelse
- Medarbejdere er orienteret om, at ejendommen er miljøgodkendt, og hvilket ansvar der dermed følger.
- I bedriftens driftsregnskab registreres forbrug af indkøbt foder.
- Affald bortskaffes så vidt muligt til genbrug.
- Der udarbejdes gødningsregnskab på bedriften.
- Rengøring i og omkring siloer og bygninger foretages jævnligt med henblik på at minimere risikoen for lugt, skadedyr samt mindske risikoen for at der opstår uhygiejniske forhold.
- Sætte særlig fokus på dyrevelfærd og fortsat gøre en ekstraordinær indsats over for infektioner, som kan overføres fra dyr til mennesker.
- Tage hensyn til grund- og overfladevand, når driften tilrettelægges.

#### Rengøring og desinficering

Der er på bedriften stor opmærksomhed på at renholde stalde og omkringliggende arealer. En sideeffekt af godt indeklima er, at staldene lugter mindre end gennemsnittet, samt at ammoniakfordampningen ligeledes er lavere.

Overbrusning i svinestalde

Følger de lovmæssige krav om overbrusningsanlæg eller tilsvarende anordning til regulering af svins kropstemperatur.

### **Miljøledelsessystem**

Der er i februar 2017 offentliggjort BAT konklusioner for husdyrbrug, hvilket medfører at alle IE-brug inden 21. februar 2021 skal have implementeret miljøledelse dog senest ved meddelelse af §16a miljøgodkendelse.

Miljøledelsen skal omfatte:

- 1) formulere en miljøpolitik med afsæt i husdyrbrugets miljøforhold,
- 2) fastsætte miljømål,
- 3) udarbejde handlingsplan for det eller de fastsatte miljømål,
- 4) minimum 1 gang årligt evaluere miljøarbejdet og om nødvendigt foretage justeringer af mål og handlingsplaner og
- 5) minimum 1 gang årligt gennemgå miljøledelsessystemet. Miljøledelse er allerede indført på husdyrbruget.

### **BAT energi**

Energibesparende foranstaltninger

Belysning:

- Der anvendes så vidt muligt energibesparende belysning.
- Lamper rengøres jævnligt
- Lyset er tændt i forbindelse med fodring og ophold i staldene. Fodring og ophold i staldene sker typisk i perioden 7-18 og i den periode vil lyset være tændt.

Det skal understreges, at tidspunkterne for lys er vejledende og der vil kunne være daglige og sæsonmæssige udsving i varigheden af tændt lys.

Korntørring:

Korn opbevares i gastætte siloer og der er derfor intet energiforbrug til tørring af korn.

Transport:

Køretøjer vedligeholdes og tomgangskørsel undgås. Ansøger har fokus på at minimere antal transporter.

Ventilation:

Der er undertryksventilation i alle stalde. Der er separat frekvens styring i hver sektion som styrer varme/ventilation. Herved sikres de mest optimale forhold for grisene og samtidig sikres også at der bruges mindst mulig energi. Desuden bliver udsugningsenhederne vasket for hvert hold nye grise. Herved reduceres vindmodstanden i aftrækskanalen og der spares store mængder energi.

Styring af ventilationen i staldene er med til at sikre et godt indeklima og samtidigt med til at reducere forbruget af energi til et absolut minimum.

### **BAT vand**

Vandbesparende foranstaltninger

- Anlæggets drikkevandsinstallationer rengøres og efterses jævnligt med henblik på at undgå spild.
- Ansøger bestræber sig på at minimere forbruget af vaskevand.
- Vandforbruget minimeres ved at der bruges drikkenipler over fodertruget. Dermed opsamles det vand, der spildes og der anvendes kun præcist det drikkevand grisene tapper.
- For ikke at bruge mere vand end nødvendigt og samtidig få en effektiv rengøring, anvendes højtryksrensere og iblødsætning, når staldene rengøres.
- Stophaner på vandslanger.
- Der udføres regelmæssig kalibrering af drikkevandsanlægget for at undgå spild.

### **BAT – råvarer**

Der er på bedriften stor opmærksomhed omkring at minimere anvendelsen af råvarer i produktionen. Der laves således E-kontrol minimum en gang i kvartalet, for derigennem at kunne overvåge fodereffektivitet og produktionseffektivitet.

Der er fokus på at minimere spild af foderstoffer og på at optimere og minimere indholdet af fosfor og protein i foderstoffer, dog altid med fokus på virksomhedens produktionsresultater og ikke mindst dyrenes velbefindende.

- Foderproduktion og indkøb af foder sker på grundlag af foderplanlægning.
- Daglig regulering af fodertildeling.
- Der udarbejdes foderplaner, evt. i samarbejde med konsulent, og med anvendelse af nyeste viden indenfor svinefodring. Herved optimeres fodringen så unødigt forbrug af råvarer undgås.
- Godt management og sunde dyr.
- Foderanlæg justeres jævnligt, således at udfodret mængde svarer til dyregruppen og unødigt foderspild minimeres.
- Slagtesvinene fasefodres, dvs. at der fodres med forskellige foderblandinger afhængigt af dyrenes alder/levende vægt. Kravet til næringsstoffer er forskelligt, og ved at fasefodre indenfor normerne undgås en generel overforsyning med råprotein og fosfor, som ellers vil udskilles via husdyrgødningen og belaste miljøet.

### **Samlet BAT-vurdering**

Samlet vurderes det at projektet lever op til BAT indenfor punkterne, ammoniak, miljøledelse, management, fodringsstrategi, vand, energi, spildevand, støj, støv, lugt, opbevaring af husdyrgødning, forarbejdning af husdyrgødning og udbringning af husdyrgødning, blandt andet baseret på punkterne i BREF-dokumentet og lovgivningskravene.

Risikoen ved MRSA eller antibiotikaresistens håndteres af generelle veterinærregler i fødevarestyrelsens regi.

I lovgivningen er der faste krav til BAT på ammoniakudledning, som sikrer at husdyrbrug vælger et staldsystem eller en teknologi blandt de bedste tilgængelige, for at begrænse ammoniakudledningen fra husdyrbruget.

De BAT-krav, der stilles til husdyrbrugene, bidrager til, at målet for fald i ammoniakemissionen i DK nås og at den sundhedspåvirkning ammoniak afstedkommer dermed imødegås. Når ammoniakudledningen begrænses, bidrager det også til en generel bedre beskyttelse af ammoniakfølsom natur, da baggrundsbelastninger hertil begrænses.

### **C.3 Ikke teknisk resume af væsentlige alternativer**

For at reducere ammoniakemissionen mest muligt er følgende alternativer undersøgt:

- gylleforsuring
- luftrensning
- gyllekøling

BAT niveauet er overholdt på husdyrbruget og det er vurderet at øvrige alternativer medfører en væsentlig og ikke proportional belastning af bedriftens økonomiske produktionsresultat, og alternativerne er derfor fravalgt.

## Miljøkonsekvensrapport

I relation til miljøkonsekvensrapportens krav til oplysninger jf. punkt B henviser til punkter B1-B10 i nærværende afsøgning, og den videre redegørelse i miljøkonsekvensrapporten tager udgangspunkt i ovennævnte oplysninger.

### E.1-a Udformning, dimensioner mm.

Ejendommen består af følgende produktionsbygninger:

Materialevalg

	Grundplan ca.	Bygningshøjde ca.	Taghældning	Bygningsmateriale r/farver	Anvendelse
Stald 1	457 m <sup>2</sup>	5 m	25	Røde sten , gråt tag	Slagtesvin
Stald 2	493 m <sup>2</sup>	5 m	25	Røde sten , gråt tag	Slagtesvin
Stald 3	242 m <sup>2</sup>	6 m	25	Røde sten , gråt tag	Slagtesvin
Stald 4 og 5	825 m <sup>2</sup>	6 m	20	Røde sten , gråt tag	Slagtesvin
Stald 6	182 m <sup>2</sup>	6 m	25	Røde sten , gråt tag	Slagtesvin
Gylletank	286 m <sup>2</sup>	2 m		Elementer	Gylle
Gylletank	404 m <sup>2</sup>	2 m		Elementer	Gylle

I øvrigt henvises til landskabsvurderingen under punkt B.4.

### E.1-b Forventede indvirkning på miljøet

Husdyrbruget forventer ingen væsentligt skadende virkninger på miljøet som følge af produktionen på ejendommen. På ejendommen følger og overholder man generelt dansk lovgivning, men i særdeleshed vurderes at lovgivningen om anvendelsen af gødning herunder husdyrgødningsbekendtgørelsen og husdyrloven i alt sin væsentlighed sikrer miljøet mod utilsigtede virkninger af husdyrproduktionen. De beskrevne krav til dansk landbrug indenfor kvælstofkvoter, fosforregnskab, vurdering af mulige skader på sårbar natur, vurdering af påvirkning af naboer mm. vurderes at forebygge og begrænse den mulige skade som landbrugsproduktionen kan have på miljøet.

Husdyrbrugets forventede potentielle væsentlige indvirkningerne på miljøet vurderes at være:

- påvirkning af vandmiljø
- påvirkning af omkringliggende natur
- påvirkning af naboer

### Vandmiljø

Projektet kan potentielt påvirke vandmiljøet, både grundvandsressourcen og ferske vande samt havmiljøet. Det er dog vurderet at de generelle virkemidler som virksomheden skal leve op til jf. anden lovgivning, modvirker de potentielle væsentlige påvirkninger af vandmiljøet. Herunder gælder erhvervets generelle krav til opsamling af overskudskvælstof gennem efterafgrøder, og skærpede krav til fosforoverskud fra bedrifterne.

Kumulation

Produktionen af fødevarer vil altid medføre en påvirkning af miljøet, men i Danmark er der skrappe kvotekrav til anvendelsen af kvælstof til planteavl, således at ikke alle planter tildeles den gødning de har brug for. Dette krav, sammen med ovenstående efterafgrøder mm. betyder at der, selv i kumulation med andre ejendommen, må forventes en minimal påvirkning af miljøet.

### **Natur**

Påvirkning af den omkringliggende natur gennem deposition af ammoniak kan i visse tilfælde medføre en væsentlig påvirkning af naturen. Der er dog opstillet en række krav og kriterier for hvornår en påvirkning er væsentlig, og bedriften overholder disse krav til alle særligt sårbare naturkategorier i området. Det er derfor vurderet at produktionen ikke medfører en væsentlig påvirkning af naturen i området.

I relation til bilag IV dyre- og plantearter vurderes bekendtgørelsens afskæringskriterier i alt sin væsentlighed at reducere påvirkningen af sådanne arter til et absolut minimum, og at disse arter derfor ikke påvirkes negativt af produktionen.

### **Kumulation**

Bedriftens påvirkning af særlig sårbar natur er vurderet i forhold til kumulation med øvrige bedrifter i nærområdet. I relation til særlig sårbar natur er der skærpede krav til bedriftens tilladte påvirkning af et særligt sårbart område, såfremt der ligger andre bedrifter i nærheden af den sårbare natur.

Der er ingen andre bedrifter indenfor en afstand der medfører kumulationen, og kumulationen er derfor ikke inddraget i vurderingerne.

### **Naboer/lugt**

Alle husdyrproduktioner medfører en emission af lugt, støj, støv og lys. Disse emissioner spredes omkring bedriften afhængig af vind, højde på afkast, hastighed på luften i ventilator og temperatur. I relation til lugt vurderes denne spredning omkring ejendommen i husdyrgodkendelse.dk, hvor i forvejen fastsatte afskæringskriterier i forhold til enkeltliggende naboer, samlet bebyggelse og byzone/sommerhusområde skal overholdes. Bedriften overholder disse afskæringskriterier og derfor vurderes bedriften ikke at påvirke miljøet væsentligt med hensyn til lugt.

### **Kumulation**

I forhold til naboer gælder ligeledes et kumulationsprincip, hvor kravene skærpes såfremt der ligger andre produktioner med en ammoniakemission over 750 kg indenfor en afstand af 100 meter fra enkeltliggende naboer eller 300 meter fra samlet bebyggelse eller byzone.

Der er ikke andre produktioner beliggende indenfor ovennævnte afstande.

## **E.1-c Risiko for ulykker mm.**

### **Risici og håndtering**

#### Brand

Kan opstå som følge af fejl i elinstallationer og medføre risiko for udslip af giftige stoffer. Dette søges undgået ved at vedligeholde el-udstyr og undgå adfærd, der kan beskadige ledninger og elektriske hjælpemidler.

#### Gylleudslip

Kan forekomme ved påkørsel af gyllebeholder, ved at en gyllebeholder, gyllekanaler eller pumpeledninger er utætte, eller ved at en gylletank kan sprænge.

Kan medføre nedsivning af gylle til grundvand, eller afstrømning af gylle til vandløb efter ekstrem nedbør. Kan desuden give spild i forbindelse med læsning af gyllevogne.

Risiko for gylleudslip forsøges minimeret ved at:

- Der er ryddet op, hvor der arbejdes.
- Medarbejdere får god instruktion.
- Bygninger og maskiner vedligeholdes.
- Der er gode adgangs- og transportveje.
- Gylleanlæg holdes i orden, og pumpning af gylle overvåges
- Børn og fremmede har ikke adgang til betjening af gyllepumper mm.
- Afløb er aflændet så gylle ikke kan løbe i dræn
- Der gennemføres de lovpligtige 10-årskontroller, hvor gylletankene kontrolleres af særligt uddannet personale.

#### Udslip af miljøskadelige stoffer

Hvor der opstår uheld med risiko for udslip af skadelige stoffer, kontaktes kommunens miljøberedskab. Hvor der er overhængende fare alarmeres alarmcentralen på telefon 112.

#### Kemikalier

Forskellige hjælpemidler som rengørings- og desinfektionsmidler til staldrengøring, konserveringsmidler til foderbrug, medicin og andre hjælpestoffer, der kan udgøre en miljørisiko, håndteres og opbevares, så der ikke kan ske en utilsigtet udledning til miljøet.

#### Pesticider og sprøjteudstyr

Der opbevares ingen pesticider på ejendommen.

#### Oplag af olie og andre kemikalier

Der er to olietanke på anlægget. Begge er placeret på fast bund uden afløb.

#### Samlet vurdering af risikoelementer vedrørende miljøforhold

Det vurderes, at håndteringen af husdyrgødning foregår på en tilfredsstillende måde, og at husdyrbruget samlet set håndterer risikoelementerne korrekt og derfor ikke vil have en negativ påvirkning på miljøet og omgivelserne.

#### **Beskrivelse af risikominimering**

Gyllebeholderne er etableret således at bund og vægge er tætte, og de kan modstå mekaniske, termiske og kemiske påvirkninger. Gyllebeholderne tømmes regelmæssigt af hensyn til vedligeholdelse og inspektion.

Gyllevognene vil fyldes med sugestuds. Herved elimineres mulighederne for gyllesplid i forbindelse med pumpefejl og påfyldning af gyllevogn. Anvendelse af sugestuds betragtes som den mest miljøforsvarlige måde at fylde gyllevognen.

Endvidere bemærkes, at anlægget er under dagligt opsyn. Alle medarbejdere vil desuden blive instrueret i forholdsregler i tilfælde af uheld.

#### **E.1-d Væsentlige alternativer**

Husdyrbruget har i forbindelse med godkendelsen vurderet på alternativer indenfor ammoniakreduktion og lugtreduktion. Produktionen lever op til Miljøstyrelsens fastsatte afskæringskriterier for lugt og ammoniak, herunder det vejledende BAT niveau for ammoniak. Det er derfor vurderet at investering i yderligere emissionsreducerende teknologi som luftrensning eller forsuring ikke vil være et proportionalt tiltag, og disse er derfor udeladt.

Der er ikke vurderet på alternative placeringer af staldene da der er tale om en godkendelse i eksisterende bygninger.

## **E.2 Ikke teknisk resume**

I dette afsnit er der nævnt de væsentligste foranstaltninger for at begrænse det ansøgte projekts virkninger på miljøet. I alle de foregående afsnit, vil man kunne læse yderligere om de anvendte foranstaltninger og vurderingerne heraf.

- Ejendommen er beliggende i område uden særlige landskabelige interesser.
- Der udarbejdes mark-/gødningsplan for ejendommens jordtilliggende, hvorved fosfor- og nitratudvaskning minimeres.
- Spildevandsledningerne, herunder tagvand, overfladevand og sanitært spildevand er adskilt fra hinanden efter gældende regler, for at undgå en forurening af overflade- og grundvand.
- Der foretages forskellige egenkontroller, for at bl.a. at følge produktionen, forbrug af fx foder, el og vand m.m.
- Der er udarbejdet en beredskabsplan for ejendommen.

## **E.3 Kompetente ekspert**

Miljøkonsekvensrapporten er udarbejdet af Cand.scient Jakob Altenborg fra Miljø & Natur Landbrugsrådgivning.

### **F.1-a Husdyrbrugets placering**

Der henvises til punkt B.4

### **F.1-b Fysiske karakteristika**

Der henvises til punkt E.1-a

### **F.1-c Energibehov og forbrug**

Der henvises til punkt B.8

### **F.1-d Reststoffer og emissioner**

Der henvises til punkterne B.5 for ammoniak, B.6 for lugt, B.7 for Støj, rystelser og støv og B.8 for affald

## **F.2 Rimelige alternativer**

Godkendelsen er udelukkende en godkendelse efter stipladsmodellen og der er derfor ikke vurderet på alternativer. Eneste alternativ er referencescenariet.

Der er ligeledes vurderet på alternativer til ammoniakreduktion. Anlægget overholder BAT kravene til udledning af ammoniak og derfor er der ikke anvendt yderligere virkemidler til reduktion af ammoniak.

## **F.3 Referencescenarie**

Referencescenariet i den ansøgte produktion vurderes at være den eksisterende godkendelse. En statisk tilstand er oftest ikke et udtryk for noget positivt, da den er ensbetydende med at hjulene er gået i stå. Dette er også tilfældet i landbruget. Det er derfor uundgåeligt, at landbruget hele tiden ændres i takt med omgivelserne.



I alle virksomheder er der løbende krav til at tilpasse og optimere driften efter markedsforholdene. Inden for landbrugserhvervet er det en realitet, at landmanden står over for faldende afregningspriser i forhold til inflationen samtidigt med, at omkostningerne stiger. Der skal således produceres et stadig stigende antal enheder for at overleve økonomisk. Derfor vil det være uundgåeligt, at produktionen løbende skal optimeres og udvides. Hvis produktionen ikke optimeres, smuldrer det økonomiske grundlag for virksomheden. Et konstant produktionsniveau er reelt en begyndende afvikling af produktionen med de personlige og samfundsmæssige konsekvenser, det giver.

#### **F.4**

Generelt gælder for alle nedenstående forhold at det vurderes at husdyrbrugets påvirkning hovedsageligt er begrænset til lokalområdet, dog undtagen klimagasser. Projektets direkte indvirkninger er beskrevet, og der vurderes ikke at være væsentlige sekundære eller langsigtede virkninger. Det er vurderet at de miljøbeskyttelsesmål der er vedtaget i Danmark og EU er implementeret i den gældende lovgivning for området, og at der i den kontekst ligeledes er foretaget vurderinger af effekten af de enkelte påvirkninger både lokalt og internationalt.

##### **Befolkningen og menneskers sundhed**

Der er ingen forventning om at husdyrbruget vil påvirke befolkningen eller menneskers sundhed. Husdyrbruget er placeret med god afstand til tættere befolkede områder og den potentielle påvirkning af sundheden vurderes at være begrænset til de nærmeste omgivelser omkring husdyrbruget. Ifølge Miljøstyrelsens vurdering af luftforureningens påvirkning af mennesker og miljø, er der ikke angivet en direkte effekt at luftforureningen fra husdyrbrug på menneskers sundhed.

##### **Biodiversiteten**

Biodiversiteten kan potentielt påvirkes af husdyrbrugets emission af ammoniak. Miljøstyrelsen har fastlagt en række faste definerede naturkategorier som er oplyst i punkt B.5. Her fremgår ligeledes naturkategoriernes sårbarhed for ammoniak. Det vurderes derfor at så længe sårbarhederne i forhold til ammoniak overholdes vil der ikke være en påvirkning af biodiversiteten fra husdyrbruget.

##### **Jordarealer og jordbund**

Husdyrbrugets produktion foregår i lukkede systemer (stalde) og der vil derfor ikke være en løbende påvirkning af jordbunden eller jordarealet. I forbindelse med anlægsfasen har der været en påvirkning helt lokalt, men denne påvirkning vurderes ikke at have en væsentlig påvirkning på miljøet.

##### **Vand**

Husdyrbrugets produktion foregår i lukkede systemer (stalde) og der vil derfor ikke være en påvirkning af vandressourcerne som følge af husdyrbrugets placering eller drift.

##### **Luft og Klima**

Luften påvirkes med udledning af ammoniak og lugt. Disse faktorer kan have en ikke uvæsentlig lokal påvirkning, men udover nærområdet (300 m radius) vurderes påvirkningerne at være af underordnet karakter.

I relation til emission af klimagasser har det ikke været muligt at finde empiriske data der gør det muligt direkte at kvantificere effekten af det enkelte husdyrbrug. Men ifølge Mette Hjort Mikkelsen et al kommer 20 % af udledningen af klimagasser til atmosfæren i Danmark fra husdyrproduktionen. Det er derfor en ikke uvæsentlig mængde klimagasser der udledes fra husdyrproduktionen.

Det har ikke været muligt at finde kilder, der gør det muligt at sammenligne emissionen af drivgasser fra dansk husdyrproduktion med husdyrproduktion i f.eks. Østersølandene. Denne sammenligning vurderes at være relevant i forhold til at den samlede produktion af fødevarer ikke kan forventes at falde i de kommende år, som følge af befolkningstilvæksten. Derfor for at kunne vurdere effekten af en reduktion af klimagasser i dansk husdyrproduktion vil det være nødvendigt at vurdere hvad evt. store krav til reduktion af klimagasser vil betyde af udflytning af husdyrproduktion til lande med mindre skrappe miljøkrav end de danske. Atmosfæren er ligeglad om klimagaserne kommer fra Danmark eller fra Polen.

Samlet vurderes husdyrbruget ikke at påvirke klimaet mere end et tilsvarende husdyrbrug i Danmark, og det vurderes at yderligere indgreb i forhold til klimaet, bør være gennem generel regulering.

#### Kulturarv og landskab

Husdyrproduktionen er beliggende i et område uden særlige landskabelige værdier og udenfor kulturarv.

Der sker ingen ændringer på anlægget der betyder at det er relevant at foretage en landskabsvurdering. I afsnit B.4 er anlæggets placeringen vurderet i forhold til landskabet og kommuneplanens retningslinjer.

Det vurderes at der ikke vil være en væsentlig påvirkning af disse forhold.

### **F.5-a Anlæggelse og tilstedeværelse af husdyrbruget**

Der er ingen anlægsfase.

Tilstedeværelsen af husdyrbruget vil påvirke næromgivelserne med ammoniak, lugt, støj og støv. Disse forhold er behandlet under punkt B.5, B.6 og B.7. Samlet set vurderes tilstedeværelsen, ud fra objektive kriterier opstillet af Miljøstyrelsen i Husdyrgodkendelsesbekendtgørelsen, ikke at føre til en væsentlig påvirkning af området. Særligt ikke taget i betragtning at gyllekølingen reducerer udledningen af ammoniak og lugt markant.

### **F.5-b Brugen af naturressourcer**

Brugen af naturressourcer begrænser sig til vandforbrug til drikkevand. Der er indført miljøledelse på husdyrbruget og som en naturlig del heraf sker der en løbende monitoring af vandforbruget. Vandressourcen er i øvrigt ikke begrænset i området. Det vurderes derfor at der ikke vil være en påvirkning af vandressourcen.

### **F.5-c Emission af forurenende stoffer**

Emission af ammoniak og lugt vurderes at være den væsentligste kilde til påvirkning af miljøet fra husdyrbruget. Begge forhold er vurderet i afsnit B.5 og B.6 og nærværende miljøkonsekvensrapport giver ikke anledning til andre vurderinger og konklusioner.

Forhold som støj og vibrationer mm. er behandlet og vurderet i afsnit B.7 Nærværende miljøkonsekvensrapport giver ikke anledning til andre vurderinger og konklusioner.

Bortskaffelsen af og genanvendelsen af affald er behandlet i afsnit B.8 og nærværende miljøkonsekvensrapport giver ikke anledning til andre vurderinger og konklusioner

#### **F.5-d Faren for sundhed, kulturarv og miljø**

I henhold til afsnit E.1-c og afsnit F.4, vurderes faren for menneskers sundhed, kulturarv og miljøet som værende ikke væsentlig.

#### **F.5-e Kumulation**

Under punkt B.5 er kumulationen i relation til særlig sårbar natur i nærheden af husdyrbruget vurderet. Det forventes ikke at projektet medfører en påvirkning af de nærmeste særligt sårbare områder.

#### **F.5-f Indvirkning på klimaet**

Husdyrbrug påvirker atmosfæren med udledning af særligt klimagasserne metan og lattergas (Sven g. Sommer et al, 2007). I henhold til Mette Hjort Mikkelsen et al udgør drivhusgasserne fra husdyrbrug ca. 20 % af den samlede udledning af drivhusgasser fra Danmark. Det har ikke umiddelbart været muligt at finde empiriske tal der gør det muligt at kvantificere den specifikke udledning fra husdyrbruget. Det vurderes dog heller ikke som relevant idet vurderingen af effekten alligevel skal foretaget i kumulation med øvrige emissioner af drivhusgasser, herunder den samlede udledning i Danmark. I forhold til den samlede udledning af drivhusgasser i Danmark er den ansøgte produktion og dermed emission ubetydelig, og det vurderes derfor at det ansøgte projekt i sig selv ikke vil medføre en væsentlig påvirkning af miljøet i forhold til udledningen af klimagasser, men det kan ikke udelukkes at projektet i kumulation med den øvrige udledning af drivhusgasser i Danmark og resten af verden, kan medføre en negativ påvirkning af klimaet. Det vurderes dog ikke som en rimelig udfordring at løse denne problematik i en konkret miljøgodkendelse.

#### **F.5-g Anvendte teknologier**

I stald 6 er der delvist spaltegulv hvilket reducerer ammoniakemissionen. I øvrigt anvendes der ingen teknologier til reduktion af ammoniak.

#### **F.6 Metoder eller beviser**

Der er ikke identificeret væsentlige virkninger på miljøet og der er derfor ikke anvendt metoder eller beviser til at forudberegne virkningerne.

#### **F.7 Påtænkte foranstaltninger**

Der er ingen påtænkte foranstaltninger til at forebygge eller begrænse miljøpåvirkningerne, idet der ikke er identificeret væsentlige virkninger på miljøet som følge af den ansøgte husdyrproduktion.

#### **F.8 Større ulykker og katastrofer**

Der er udarbejdet en beredskabsplan i henhold til Rådets direktiv 2012/18/EU. I beredskabsplanen er de væsentligste risikofaktorer beskrevet og forholdsregler i tilfælde af uheld er beskrevet.

Den største risiko for større skade på miljøet vurderes at være brud på gylletank. I den forbindelse vil en større mængde gylle kunne forurene vandmiljøet. Risikoen for brud på gyllebeholder vurderes at være meget lille. Gyllebeholderne kontrolleres således hvert 10. år for holdbarhed og stand, og der foretages årlig inspektion af ejer der kan være med til at sikre at evt. brud bliver identificeret inden et egentligt kollaps af tanken.

### **F.9 Ikke teknisk resume**

Miljøkonsekvensrapportens afsnit F har til formål at identificere forhold på husdyrbruget som kan medføre en væsentlig skadelig virkning på miljøet. I afsnittet er gennemgået effekten af:

- Ammoniak
- Lugt
- Klimagasser
- Støv
- Støj
- Menneskers sundhed
- Naturressourcer
- Vibrationer
- Affald

Der er ikke identificeret forhold på husdyrbruget som kan medføre en væsentlig virkning på miljøet.

### **F.10 Referenceliste**

Miljøstyrelsens hjemmeside - Luftforureningens påvirkning af mennesker og miljø

Mette Hjorth Mikkelsen, Rikke Albrechtsen, Ole-Kenneth Nielsen og Steen Gyldenkærne – debat indlæg i Altinget.dk: Forskere: Reduktion i drivhusgasser fra landbruget er "tæt knyttet til husdyr-produktion"

Sven G. Sommer et al. Aktuel videnskab 5, 2007: Drivhusgasser og husdyrproduktion

## Appendix 1

### Stald 1

32 stier á 4,5x2,25 = 324 m<sup>2</sup>

### Stald 2

40 stier á 4,45x1,7 = 303 m<sup>2</sup>

### Stald 3

12 stier á 5,68x2 = 136,3  
4 stier á 5,68x1,9 = 43,2  
I alt = 180 m<sup>2</sup>

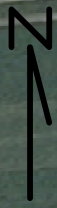
### Stald 4 og 5

Vær obs på at skitsen kun viser en af to stalde. Stalde er identiske.

64 stier á 4,75x2 = 608 m<sup>2</sup>

### Stald 6

2 stier á 9,05x4,95 = 89,6  
1 sti á 9,05x2,06 = 18,6  
6 stier á 2,45x1,65 = 24,25  
I alt = 133 m<sup>2</sup>



Stald 4 og 5

Kadaverkappe

Olietank

Beboelse

Lade

Maskinhus

Silo

Stald 6

Medicin mm

Silo

Stophane vand

Eltavle

Foder

Gylletank II

Olietank

Stald 1

Stald 3

Gylletank I

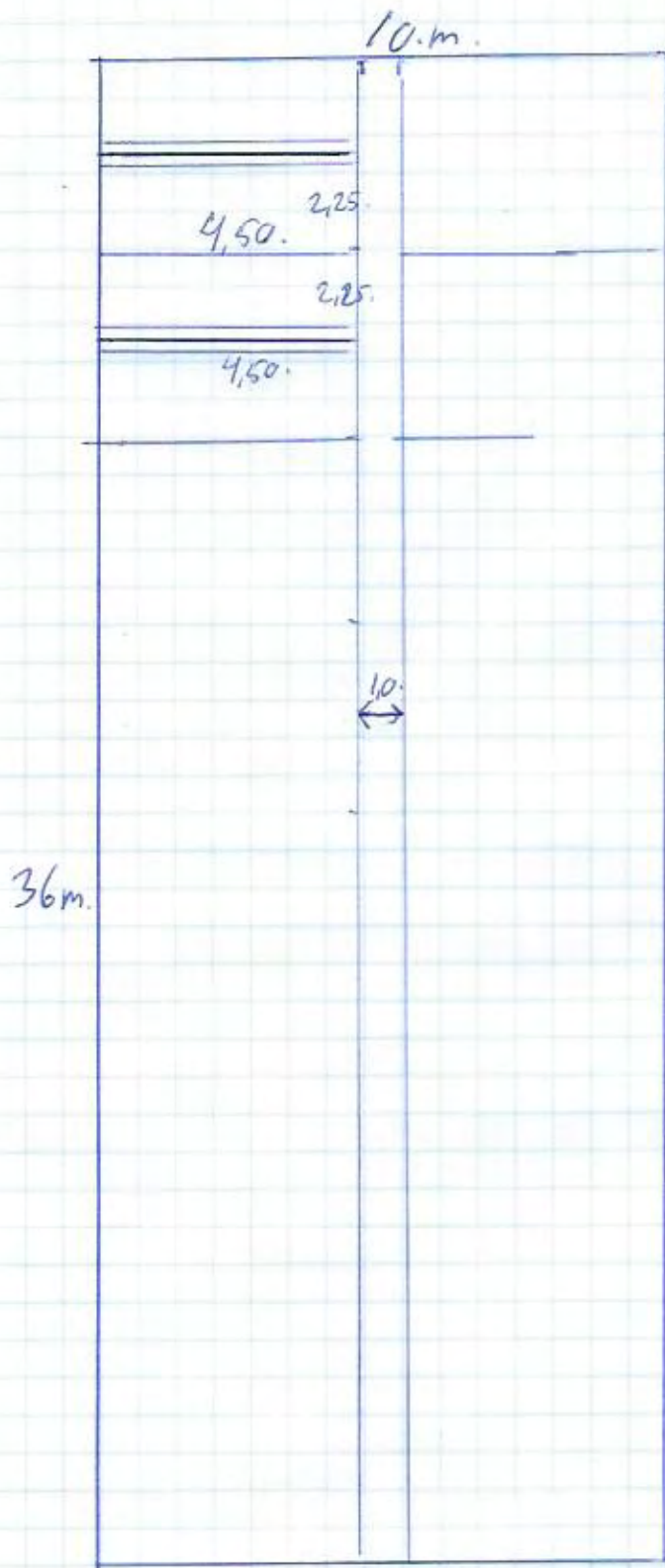
Stald 2

0 35 meter



Stald 1. Myhnen

324 m<sup>2</sup>



# Stald 2. Myhnen

302,6 m<sup>2</sup>

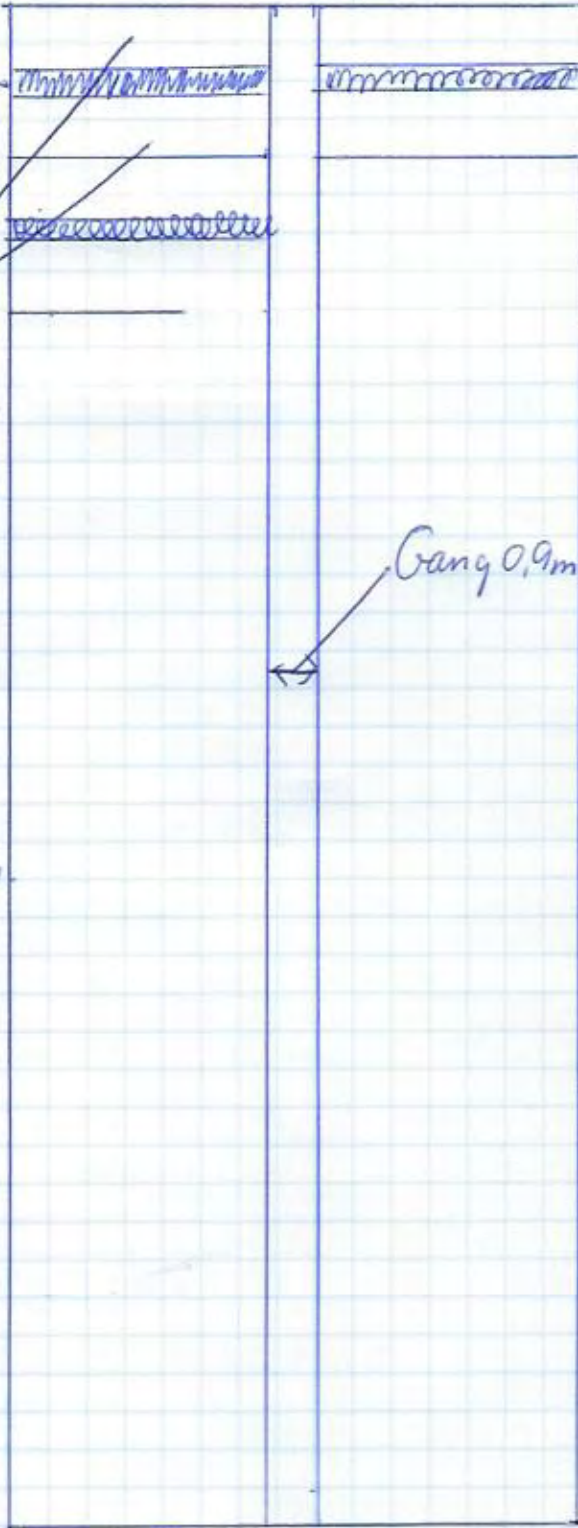
Beton krybbe 0,16 m

9,80 m

Sti.  
4,45 x 1,7 m

Gang 0,9 m

40,05 m





Skald 3. Myknes

179.48m<sup>2</sup>

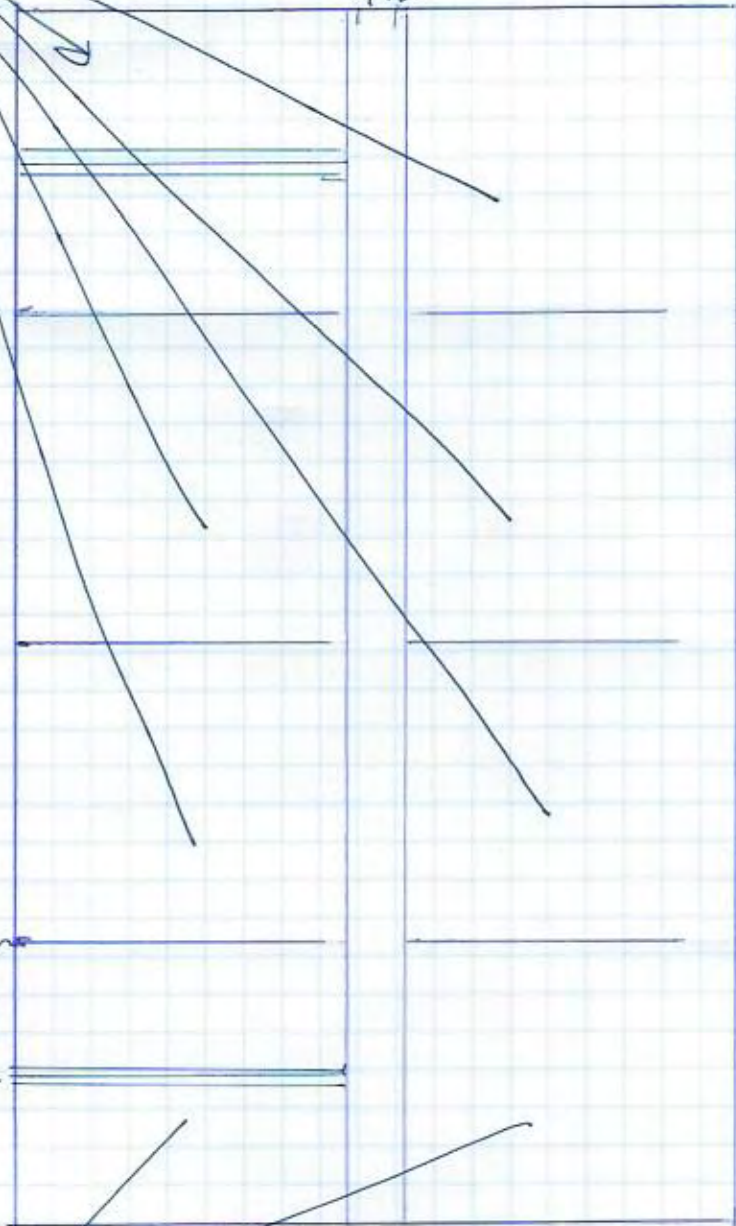
sti 5,68 x 2,0.

12,32  
0,96.

15,80.

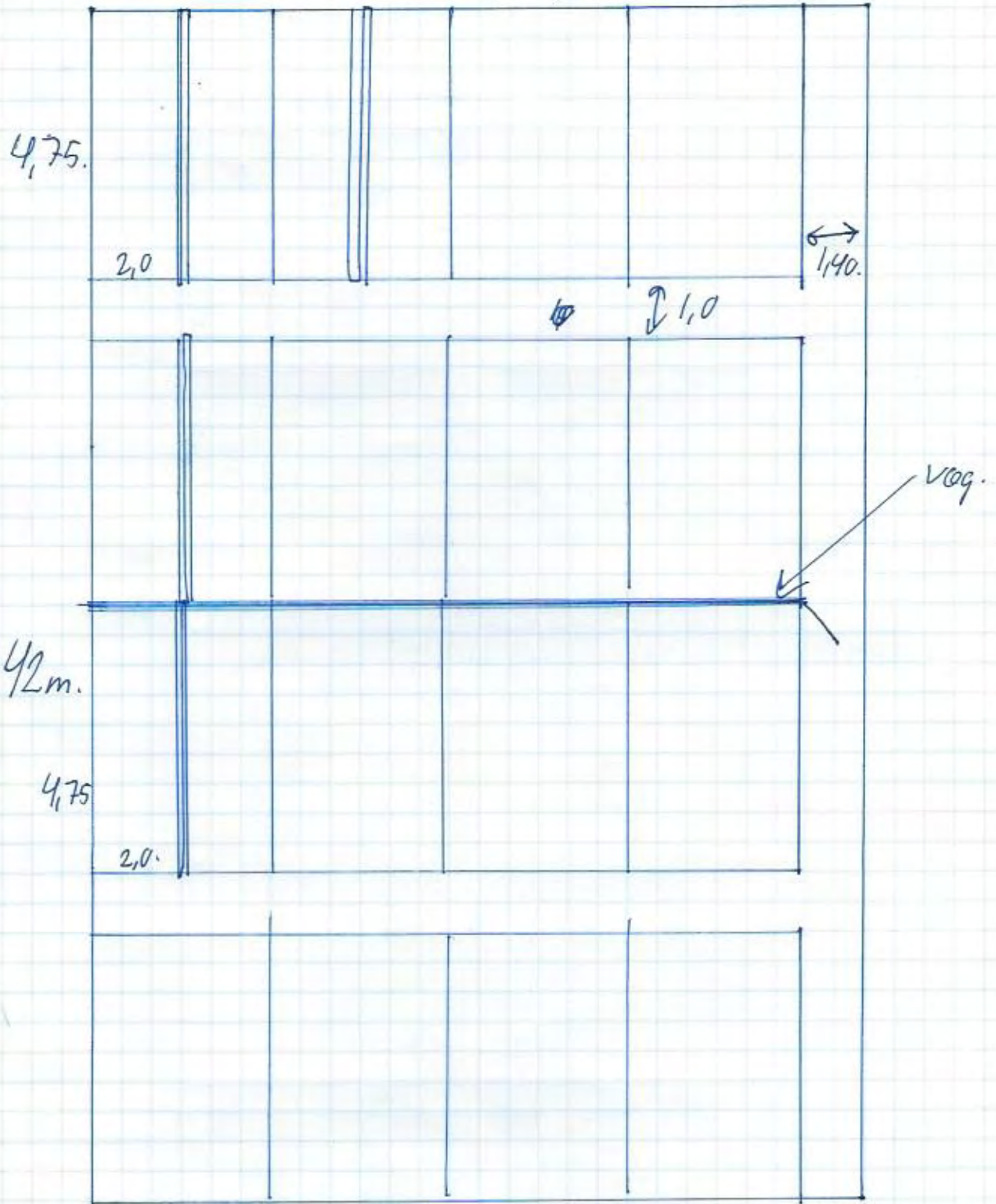
1,90.

sti 5,68 x 1,90.



Stald. 409.5. 608m<sup>2</sup>

17,40m

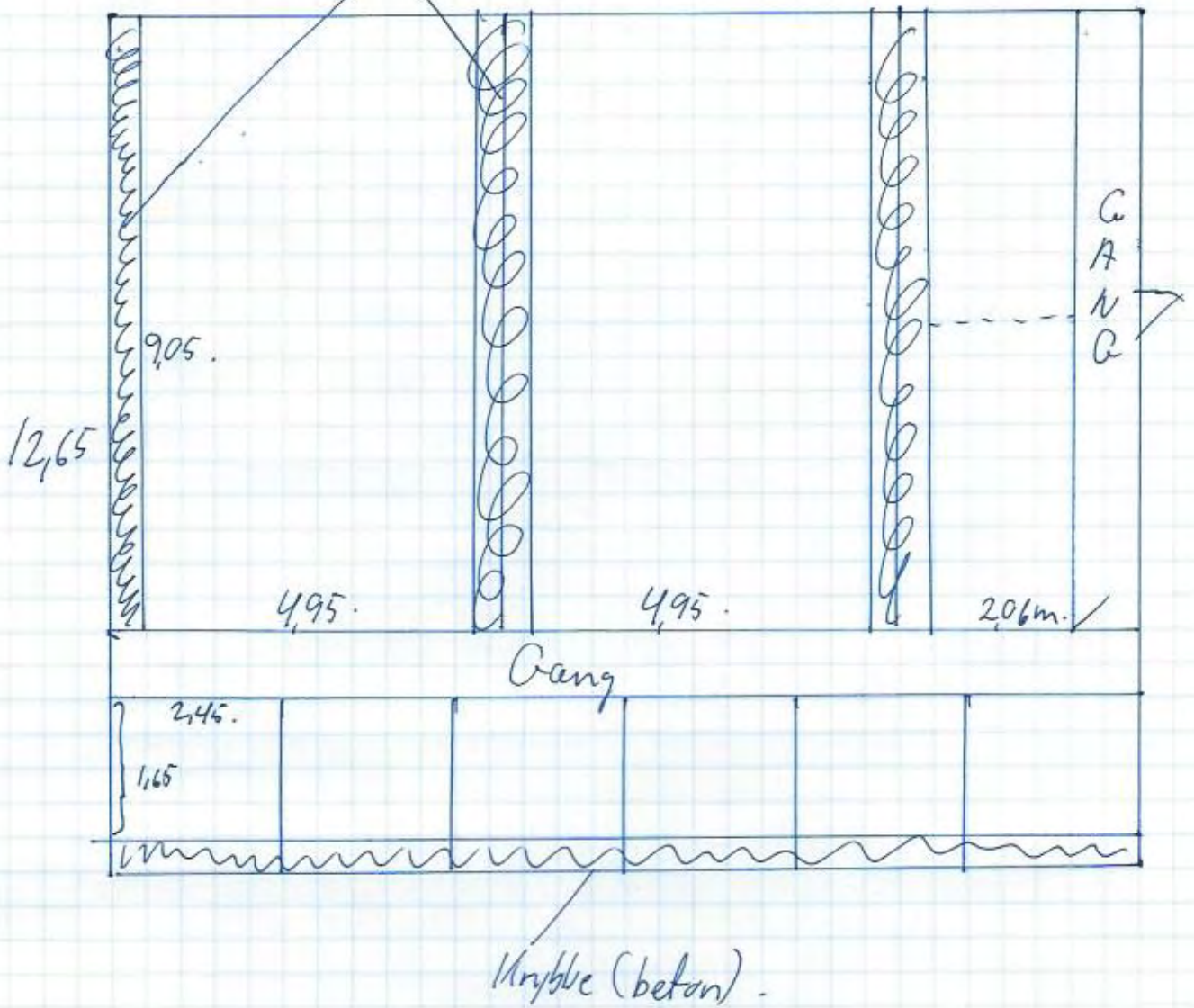


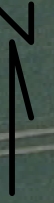


# Stald 6.

132 m<sup>2</sup>.

Krybbebeton 14,70.





0

50 meter





Byzone

Enkelt nabo

Samlet bebyggelse

0

1250 meter





Stald 2. Drænet gulv + spalter (33 %/67%)





Stald 1. Drænet gulv + spalter (33 %/67%)



Delvist spaltegulv 50-75% fast gulv





Stald 5. Drænet gulv + spalter (33 %/67%)



Stald 4. Drænet gulv + spalter (33 %/67%)





Stald 3. Drænet gulv + spalter (33 %/67%)





Overdrev

Hede 2

Mose

Overdrev 2

Hede

Stor vandsalamander

Habitat natur

0 1000 meter



## Indhold

2 INDLEDNING TIL OG FORMÅL MED BEREDSKABSPLANEN.....	2
3 SELVE BEREDSKABSPLANEN .....	3
3.1 KORTMATERIALE .....	3
3.2 TELEFONNUMRE.....	4
3.3 BRAND- OG EVAKUERINGSINSTRUKS.....	5
3.4 INSTRUKS VED OVERLØB AF GYLLE .....	6
3.5 INSTRUKS VED KEMIKALIE- ELLER OLIESPILD.....	7
3.6 STOPHANER OG HOVEDAFBRYDERE .....	8
3.7 INSTRUKS VED STRØMSVIGT.....	8
3.8 BILAG A. "KORT OVER EJENDOMMEN" .....	9

Ved store uheld ring altid 1-1-2! Ved mindre uheld ring til miljømyndighederne. **Er du i tvivl ring 1-1-2.**

## **2 INDLEDNING TIL OG FORMÅL MED BEREDSKABSPLANEN**

Beredskabsplan er udarbejdet som en del af ejendommens miljøgodkendelse med det formål at håndtere pludseligt opståede situationer og uheld, der kan få konsekvenser for det omgivne miljø. Beredskabsplanen skal være kendt af gårdens ansatte og bør udleveres til indsatsleder og miljømyndighed i forbindelse med uheld, forureninger, brand, mm. Beredskabsplanen skal revideres og kontrolleres mindst én gang om året og skal være let tilgængelig og synlig. Beredskabsplanen findes skal være tilgængelig i teknikrummet i stalden. Kopi af beredskabsplanen skal yderligere være tilgængelig på kontoret. Beredskabsplanen er udarbejdet af Miljø & Natur ud fra de angivne retningslinjer, der er angivet i forbindelse med miljøgodkendelse af husdyrbrug.

### **3 SELVE BEREDSKABSPLANEN**

#### **3.1 KORTMATERIALE**

Bagerst er der et oversigtskort over ejendommen, der angiver:

- Mark- og drikkevandsboringer/brønde
- Dieseltanke og olietanke (overjordiske og nedgravede)
- Afbrydere til diverse pumper, anlæg, strømafbryder m.v.

### 3.2 TELEFONNUMRE

<b>Kontakt</b>	<b>Telefonnummer</b>
Bjarne kontaktes på	<b>40 52 92 19</b>
Miljømyndighed kontaktes på telefon dag	<b>99 31 20 50</b>
Falck kontaktes på telefon dag eller nat	<b>112</b>
Brandvæsen kontaktes på telefon dag og nat	<b>112</b>
Lægevagt kontaktes på telefon dag eller nat	<b>70 15 44 15</b>
Dyrlæge kontaktes på telefon dag eller nat	<b>98 51 29 88</b>
Elektriker kontaktes på telefon dag eller nat	<b>98 35 14 00</b>
VVS kontaktes på telefon dag eller nat	<b>22 18 70 69</b>



### 3.3 BRAND- OG EVAKUERINGSINSTRUKS

Ved brand der ikke kan slukkes ved egen hjælp tilkald brandvæsenet - RING 112 – oplys:

- Navn, adresse og telefonnummer der ringes fra
- Hvad er der sket og at det er en gårdbrand
- Er der tilskadekomne? I givet fald hvor mange?
- Er dyrene kommet ud? I givet fald dyreart og antal der evt. er fanget

Kontakt herefter ejer på tlf. **40 52 92 19**

Iværksæt rednings- og slukningsarbejde hvis det er muligt og forsvarligt, herunder i særdeleshed fjernelse og evakuering af dyr, olie, trykflasker, gødning og kemikalier.

Placering af slukningsmateriel er angivet på oversigtskortet.

Hvis det ikke er muligt at slukke branden – forsøg at begrænse branden den ved lukning af døre og vinduer.

Modtag brandvæsenet og udlever denne mappe sammen med kortmaterialet.

Oplys endvidere:

- Evt. tilskadekomne eller dyr der ikke er reddet i sikkerhed
- Hvor det brænder
- Brandens omfang
- Hvor der er adgangsveje
- På ejendommen findes der følgende materiel, som evt. kan anvendes for at afhjælpe situationen:
  - Brandslukkere i alle bygningsafsnit

### 3.4 INSTRUKS VED OVERLØB AF GYLLE

Ved større overløb af gylle eller ved brud på gylletanken - RING 112 og oplys:

- Navn, adressen og telefonnummer der ringes fra
- Hvad der er sket og hvor meget der er løbet ud
- Om der er risiko for forurening af vandløb, eller drikkevandsboring
- Ved mindre spild kontaktes kun miljømyndighederne
- Kontakt ejeren, på tlf. **40 52 92 19**
- Kontakt miljømyndighederne ved tlf. **99 31 20 50**
- Modtag brandvæsenet/miljømyndighederne og udlever denne mappe med sammen med kortmaterialet
- På ejendommen findes der følgende materiel, som evt. kan anvendes for at afhjælpe situationen:
  - Traktor i maskinhus

### 3.5 INSTRUKS VED KEMIKALIE- ELLER OLIESPILD

Ved større overløb af kemikalier og olie - RING 112 og oplys:

- Navn, adressen og telefonnummer der ringes fra
- Hvad der er sket, hvad og hvor meget der er løbet ud
- Om der er risiko for forurening af vandløb eller drikkevand
- Ved mindre spild kontaktes kun miljømyndighederne
- Kontakt ejeren på tlf. **40 52 92 19**
- Kontakt miljømyndighederne ved tlf. **99 31 20 50**
- Forsøg opdæmning for at undgå, at det løber nord for ejendommen
- Opdæmningen kan evt. foretages med jord, halmballer ol. afhængig af mængden og art.
- På ejendommen findes der følgende materiel, som evt. kan anvendes for at afhjælpe situationen:
  - Traktor i maskinhus

### 3.6 STOPHANER OG HOVEDAFBRYDERE

Afbrydere til diverse pumper, anlæg, strømafbryder m.v. er noteret på kortet over ejendommen.

- Hovedhane til vand sidder ved boring – ved den nordlige indkørsel til anlægget
- Hovedafbryder til elektricitet sidder slagtesvin V stalden mod foderladen
- Der anvendes automatsikringer.

### 3.7 INSTRUKS VED STRØMSVIGT

- Vurder om dyr vil lide under træk fra nødopluk eller varme.
- Tjek alle stalde og se, om nødoplukket er åben.
- Begræns trækgener og varmeudvikling (overbrusning).
- Kontroller at der ikke sker forurening som følge af manglende strøm til pumper ol.
- Ved strømsvigt på over ca. 2 timer, anvendes nødstrøms generatoren og der ringes og forhøres om varigheden af udfaldet

### 3.8 Situationsplan

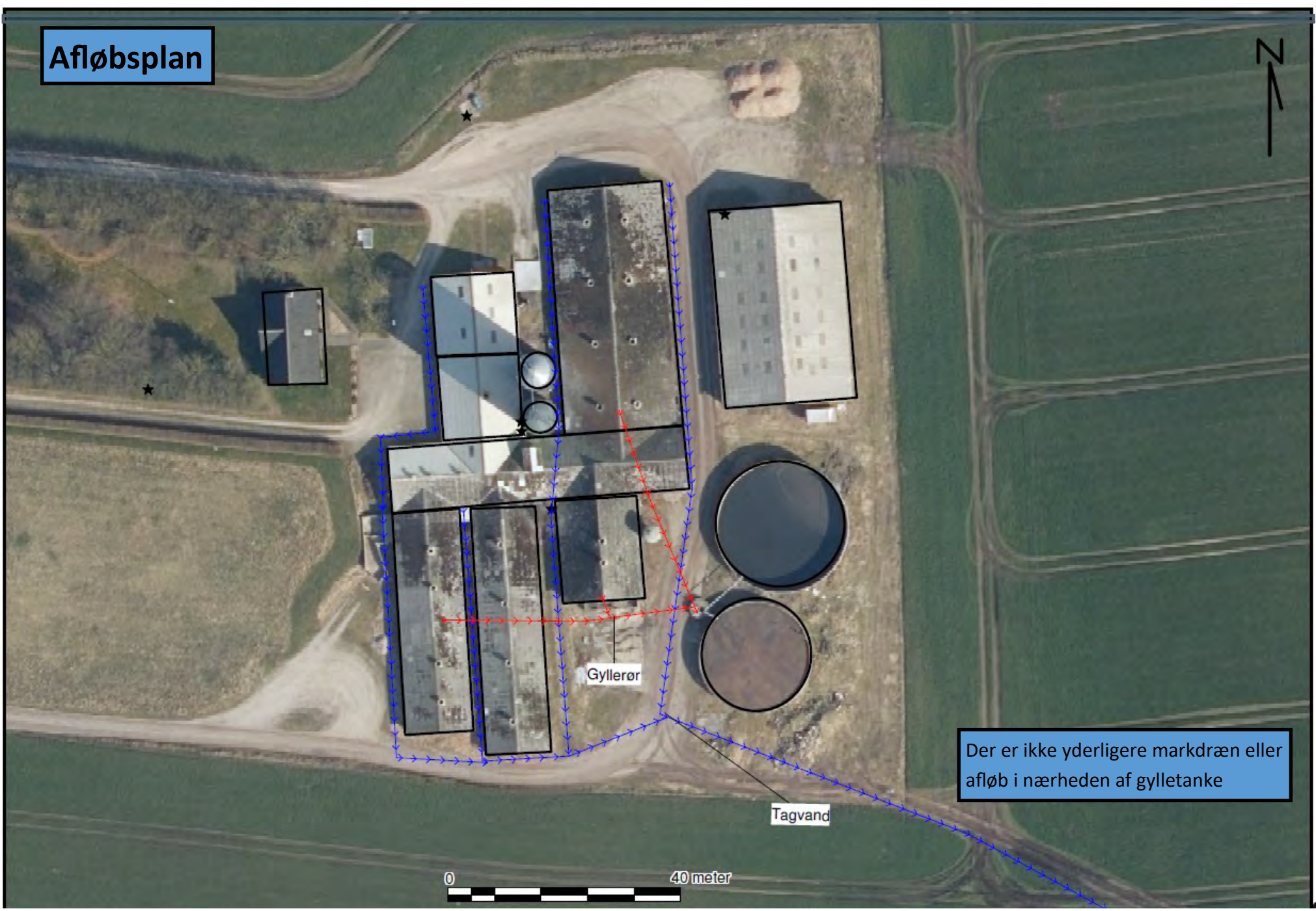
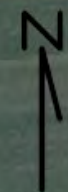




### 3.9 Afløbsplan



# Afløbsplan



Gyllerør

Tagvand

Der er ikke yderligere markdræn eller afløb i nærheden af gylletanke

0 40 meter





## Vejledning i sortering af affald - landbrug

### Affaldssortering med omtanke

Affaldshåndtering med omtanke medvirker til et rent miljø og en sund økonomi for landbruget, kommunen og samfundet som helhed.

Som andre virksomheder skal landbrug sortere deres affald. Det er desuden virksomhedens ansvar, at affaldet opbevares og bortskaffes efter gældende regler. Denne vejledning kan være en hjælp til dig og dit landbrug i at sortere og bortskaffe affald på den bedste måde.

Skemaet på bagsiden viser, hvordan affaldet skal håndteres. Vil du vide mere, kan du herunder læse mere om, hvordan affaldstyperne skal sorteres.

Har du spørgsmål til sorteringen, kan du kontakte **Aalborg Forsyning, Renovation, Stigsborg Brygge 5, 9400 Nørresundby**, mail [renovation@aalborgforsyning.dk](mailto:renovation@aalborgforsyning.dk) eller tlf. 9982 8299.

### Hvem må køre med affaldet?

De transportører og indsamlingsvirksomheder, du indgår aftale med, skal være registreret i det nationale affaldsregister på <https://ens.dk/ansvarsomraader/affald/affaldsregistret>

Du må køre med dit eget affald.

### Genanvendelse (G)

Meget affald i landbruget kan genanvendes - og nogle gange er der endda "penge i skidtet". Har du større mængder genanvendelige materialer, skal de frasorteres og afleveres til genanvendelse.

#### Genanvendelse af bygge- og anlægsaffald

Skal du udvide, renovere eller rive din ejendom ned, gælder der særlige bestemmelser for håndtering, sortering og bortskaffelse af bygge- og anlægsaffald, herunder tagplader med og uden asbest.



Knuste tagplader: sørg for dokumentation/analyse af, at tagpladerne ikke indeholder asbest!  
Foto: Aalborg Kommune

Nedrivning af bygninger skal anmeldes til kommunen senest 14 dage før nedrivningen påbegyndes via [www.bygogmiljoe.dk](http://www.bygogmiljoe.dk), og i anmeldelsen skal redegøres for bortskaffelsen af bygge- og anlægsaffaldet.

Affald til genanvendelse skal afleveres til indsamlingsvirksomheder eller modtageanlæg, som er registreret i det nationale affaldsregister på <https://ens.dk/ansvarsomraader/affald/affaldsregistret>.

Alternativt kan du mod betaling aflevere affald til genanvendelse på kommunens genbrugspladser, se side 3.



Hvis man vil genanvende bygge- eller anlægsaffald, skal man sikre sig, at materialet er egnet til genanvendelse, dvs. ikke indeholder miljøskadelige stoffer. Hvis materialet stammer fra en anden ejendom, end hvor det skal anvendes, **skal** det anskaffes via et godkendt modtage- eller knuseanlæg, og så er det som udgangspunkt fri for miljøskadelige stoffer.

Kommunen kan godkende materialer fra nedrivning/renovering på egen ejendom, som ikke har været via godkendt modtage-/ knuseanlæg – hvis materialet skal anvendes på egen ejendom.

For eksempel **kan** natursten, uglaseret tegl, eternit/fibercement (**uden** asbest) og beton (ikke kakler/fliser) godkendes til genanvendelse som vejmateriale.

Eternit/fibercement (**med** asbest) **må ikke** genanvendes, og skal **altid** deponeres (se afsnittet Affald til deponi). Tagplader kan man f.eks. få analyseret for asbest (analysepris ca. 400 kr.), og således kan man sikre sig mod at anvende et miljøskadeligt produkt.

Har du spørgsmål vedr. genanvendelse af bygge- og anlægsaffald, kan du henvende dig til Miljø- og Energiforvaltningen via mail [borgermiljoe@aalborg.dk](mailto:borgermiljoe@aalborg.dk) eller på tlf. 99312050.

## Affald til forbrænding (F)

Forbrændingseget affald er affald, der ikke er egnet til genanvendelse. Affaldet skal deles op i dagrenovationslignende affald og øvrigt forbrændingseget affald. Affaldet **må ikke** brændes i træ-/halmfyr, brændeovn eller i det fri.

### Dagrenovationslignende affald

Dette affald er f.eks. madrester og uhygiejniske emballager fra fødevarer (f.eks. juicekartoner, madpakkepapir). Dagrenovationslignende affald skal indsamles ved Aalborg Kommunes dagrenovationsindsamling.

### Øvrigt forbrændingseget erhvervsaffald

Dette affald er f.eks. beskidt pap, papir eller plast.

Affaldet skal afleveres til **Reno-Nord Energianlæg Aalborg, Troensevej 2, 9220 Aalborg Øst.**

Mail [renonord@renonord.dk](mailto:renonord@renonord.dk), tlf. 9815 6566.

## Affald til deponi (D)

Affald, der hverken kan genbruges eller forbrændes, skal deponeres.

Deponeringseget affald skal afleveres til **Reno-Nord Deponi, Halsvej 70, Rærup, 9310 Vodskov.**

Mail [deponi@renonord.dk](mailto:deponi@renonord.dk), tlf. 9829 2330

Bemærk, at inden affaldet kan afleveres til deponi, skal der ske en grundlæggende karakterisering.

## Affald til specialbehandling (S)

Farligt affald, der udgør en miljømæssig eller sundhedsmæssig risiko. Dette affald er f.eks. olie-/kemikalieaffald, spraydåser, elektronik og medicinaffald.

De forskellige typer af farligt affald må ikke blandes sammen og det er vigtigt, at du afleverer det i den originale emballage. Ellers skal du notere indholdet på emballagen.

Det er ikke tilladt at anvende spildolie eller fuelolie til skumdæmpning i gyllebeholderen.

Farligt affald skal bortskaffes til **Reno-Nord Farligt affald, Langerak 21, 9220 Aalborg Øst.**

Mail [farligtaffald@renonord.dk](mailto:farligtaffald@renonord.dk), tlf. 9815 4530, eller til anden godkendt modtager.

### Klinisk risikoaffald

Virksomheder, der frembringer klinisk risikoaffald, har pligt til at være tilsluttet den kommunale indsamlingsordning, som varetages af Renovation. Klinisk risikoaffald omfatter nåle, kanyler, knive, skalpeller og lignende skarpe genstande, der har været brugt til pleje eller behandling af patienter og dyr.

Tilmelding til afhentning foretages på Aalborg Forsynings hjemmeside under Erhverv – Affald. Én tilmelding pr. CVR-nr. er tilstrækkelig.

Aalborg Kommune, Miljø kan efter ansøgning meddele fritagelse for tilslutningspligten og benyttelsespligten, hvis det dokumenteres, at det kliniske risikoaffald kan håndteres miljømæssigt forsvarligt ved en anden ordning. Ansøgning herom fremsendes til Aalborg Kommune, Miljø, Stigsborg Brygge 5, 9400 Nørresundby eller via mail

[miljoeplan@aalborg.dk](mailto:miljoeplan@aalborg.dk).

## Genbrugspladser (GP)

Du kan fra dit landbrug aflevere affald på Aalborg Kommunes 6 genbrugspladser. Din virksomhed skal betale pr. besøg på pladserne. Alle besøg på genbrugspladser før kl. 12 på hverdage udløser et gebyr til bilens ejer. Farligt affald afregnes pr. kg. Dit landbrug må aflevere op til 200 kg farligt affald pr. år, og det koster 5,00 kr./kg farligt affald (2021-takst).

På genbrugsstationerne kan afleveres **sorteret** affald, men ikke dagrenovationslignende affald samt andet uhygiejnisk affald. Emballeret affald skal afleveres i klare plaatsække, så indholdet tydeligt kan ses af personalet.

Gebyrerne er opdelt efter 3 typer køretøjer (2021-takster):

- Personbil (m/u trailer), pr. besøg kr. 250,00 excl. moms
- Varebil (m/u trailer), pr. besøg kr. 375,00 excl. moms
- Lastbil, traktor (m/u trailer), pr. besøg kr. 500,00 excl. moms

Se mere på <https://aalborgforsyning.dk/erhverv/> hvor kan se reglerne for virksomheders benyttelse af genbrugspladserne.

## Afbrænding af affald

Afbrænding af affald er som udgangspunkt **ikke tilladt** i Aalborg Kommune. Affaldet skal afleveres til **Reno-Nord Energianlæg Aalborg, Troensevej 2, 9220 Aalborg Øst**

### Træ – eller halmfyrr

Kun tørt halm og rent, ubehandlet træ må afbrændes i træ/halmfyrr eller brændeovn. Asken herfra må udbringes på jordbrugsarealer i henhold til reglerne i bioaskebekendtgørelsen.

Træpaller **må ikke** anvendes som brændsel.

### Afbrænding af haveaffald

Afbrænding af haveaffald er som udgangspunkt ikke tilladt i Aalborg Kommune.

Læhegn langs med marker/skel må **ikke afbrændes**. Står du selv for rydning af læhegn kan træaffaldet skæres op og anvendes i brændeovn, flises eller bortskaffes til godkendt modtageanlæg, som genanvender affaldet.

### Afbrænding af træstød og hugstaffald

Afbrænding af dette affald er kun tilladt i sammenhængende bevoksninger af skovtræarter på mindst 0,5 ha og mindst 20 meters bredde (altså i skovbrug).

### Afbrænding af halm

Halm og andre dele af landbrugsafgrøder **må ikke** afbrændes på marker eller uopdyrkede arealer. Udspredding og nedmuldning af overskudshalm bør være den foretrukne løsning.

I særlige tilfælde er afbrænding af halm tilladt, som f.eks.:

- Afbrænding af halm fra frøgræsser fra arealer, hvor afgrøden dyrkes det følgende år.
- Våde halmballer: Afbrænding må først foretages, når der er sket orientering til Nordjyllands Beredskab.

### Generelle foranstaltninger ved afbrænding i det fri

Ved afbrænding skal gældende regler om brandværnsforanstaltninger altid følges.

## Yderligere vejledning

Hvis du bliver i tvivl om, hvordan affaldet skal sorteres, er det en god idé at kontakte Aalborg Forsyning, Renovation for mere information. På den måde kan du undgå fejlsortering og derved ekstraregninger.

Du kan læse mere om affald på Aalborg Forsyning, Renovations hjemmeside, <https://aalborgforsyning.dk/erhverv> under fanen affald.

## Sorteringsguide

G = Genanvendelse, F = Forbrænding, D= Deponi, S= Specialbehandling, GP= Genbrugsplads

Juni 2016

Affaldsfraktion	G	F	D	S	GP
Akkumulatorer				X	X
Batterier				X	X
Big bags	X				
Byggeaffald, (natursten, uglaseret tegl, beton (ikke kakler/fliser)	X				X
Eternit (med og uden asbest)			X		X
Dagrenovationslignende affald		X			
Dæk fra bil og traktor, brugte dæk uden alger	X				X
Dæk, nedbrudte, "grønne dæk", fx anvendt til ensilagestakke		X			
Elektronik skrot					X
Forbrændingseget affald		X			X
Glas emballage, ikke medicinbeholdere	X				X
Glas fra vinduer f.eks. drivhuse, staldvinduer mv.	X				X
Haveaffald, uden jord, sten og rødder	X				X
Imprægneret træ			X		X
Jern / metal skrot	X				X
Jord, rent	X				X
Jord, forurenede			X		
Kanyler/skalpeller				X	
Kemikalier, maling mv.				X	X
Lysstofrør, elsparepærer				X	X
Maling, hærdet		X			X
Maling, uhærdet				X	X
Medicinbeholdere, af plast/glas; med/uden indhold				X	X
Metalemballage, uden indhold, rengjort	X				X
Metalemballage med farligt affald				X	X
Motordrevne køretøjer og dele derfra	X				
Nylonsnore, halmsnore, halmballenet		X			
Olierester / Spildolie / Oliefiltre				X	X
Papir, rent – også fra kontoret, fortroligt papir	X				X
Papir, snavset		X			X
Pap, rent	X				X
Pap, snavset		X			X
Plastemballage, faremærket med indhold				X	X
Plastemballage, faremærket uden indhold	X				X
Plastemballage, ikke faremærket, uden indhold, rengjort	X				X
Plastfolie, rent, kraftig kvalitet (transportplast, ensilageplast, wrapballeplast)	(X)	X			
Plastfolie, beskidt, nedbrudt eller tynd kvalitet		X			
Presenning, ensilage-net (ikke PVC)		X			
Presenning, PVC			X		
PVC – blød, fx regntøj, gummistøvler			X		X
PVC – hård, fx staldinventar, tagrender, trapezplade mv.	X				X
Rottegift/sprøjtegift/pesticider				X	X
Spraydåser				X	X
Staldinventar (metal, træ mv)	X				X
Sække/poser, rent (plast, papir) sorteret					X
Sække/poser, beskidt (plast, papir)		X			X
Træ, rent – herunder paller	X				X
Træ – MDF-plader	X				X
Træstød	X				X