



Miljøministeriet
Miljøstyrelsen

Virksomheder
J.nr. MST-1270-00020
Ref. Hemhe/amklo
Den 1. januar 2014

MILJØGODKENDELSE & UDLEDNINGSTILLADELSE

VILKÅRSÆNDRING

For:

Arla Foods amba, Kruså Mejeri
Åbenråvej 2 A, 6340 Kruså

Matrikel nr.: 54 a , Kruså, Bov
CVR-nummer: 25.31.37.63
P-nummer: 1.003.029.548
Listepunkt nummer: 6.4.c

Vilkårsændringen omfatter:

Ombygning af renseanlæg samt forøget vandudledning

Dato: 1. januar 2014

Godkendt: Henrik Hestbech

Annonceres den 6. januar 2014

Klagefristen udløber den 3. februar 2014

Søgsmålsfristen udløber den 6. juli

Revurdering påbegyndes når EU-kommissionen har offentliggjort en BAT-konklusion i EU-tidende, der vedrører virksomhedens hovedlistepunkt

På grundlag af oplysningerne i bilag A, ansøgning om miljøgodkendelse, godkender Miljøstyrelsen hermed ombygning af renseanlæg og forøgelse af udledt vandmængde.

Miljøgodkendelsen meddeles i henhold til § 33, stk. 1, i miljøbeskyttelsesloven¹.

Vilkårsændringerne

Vilkårene 7, 18, 20 og 21 i ”Miljøgodkendelse til etablering af renseanlæg og udledning af rensset spildevand til Flensborg Fjord” af 11. maj 2009 (sagsnr. ODE-430-00092) ændres.

Vilkår 7 ændres

Fra:

Renseanlægget skal indrettes og drives som beskrevet i ansøgningen af 25. januar 2008, bortset fra de ændringer der fremgår af nedenstående vilkår.

Til:

Renseanlægget skal indrettes og drives som beskrevet i ansøgningen af 25. januar 2008, bortset fra de ændringer der fremgår af ansøgningen af 11. juli 2013, og de ændringer, der fremgår af nedenstående vilkår.

Vilkår 18 ændres

Fra:

Til dokumentation for overholdelse af udledte mængder og udlederkrav skal mejeriet 12 gange årligt lade udtage udløbsprøver fra prøvetagningsbrønden på matriklen. Prøverne skal udtages af akkrediteret laboratorium og i henhold til teknisk anvisning for punktkilder (Miljøstyrelsen, oktober 2004).

Flowmåling skal ske med en fuldtløbende magnetisk rørflowmåler.

Prøverne skal analyseres på et akkrediteret laboratorium for de parametre der fremgår af skemaerne i vilkår 20 om udledte mængder og vilkår 21 om udlederkrav.

Til:

Til dokumentation for overholdelse af udledte mængder og udlederkrav skal mejeriet¹² eller 24 gange årligt lade udtage flowproportionale udløbsprøver (af et døgn varighed) fra prøvetagningsbrønden på matriklen. Prøverne skal udtages af akkrediteret laboratorium og i henhold til teknisk anvisning for punktkilder (Miljøstyrelsen, oktober 2004).

Der skal i de første 2 år efter godkendelsen træder i kraft udtages 24 prøver pr år, og derefter 12 prøver pr. år.

Flowmåling skal ske med en fuldtløbende magnetisk rørflowmåler.

Prøverne skal analyseres på et akkrediteret laboratorium for de parametre der fremgår af skemaerne i vilkår 20 om udledte mængder og vilkår 21 om udlederkrav.

¹ Bekendtgørelse af lov om miljøbeskyttelse, lovbekendtgørelse nr. 879 af 26. juni 2010.

Vilkår 20 ændres.

Fra:

Mejeriet må udlede følgende mængder til Flensborg Fjord:

Parameter ¹⁾	Maksimal mængder	Gennemsnitlige Døgnmængder		Kontrolmetode
		Bindende	Vejledende	
Årlig vandmængde	230.000 m ³			
Døgnvandmængde	1.000 m ³			
<u>BI5</u> - kontrolperiode 1 - kontrolperiode 2		4,1 kg 7,9 kg	1,6 Kg	Transportkontrol Transportkontrol
<u>Total-N</u> - kontrolperiode 1 - kontrolperiode 2		3,3 kg 6,3 kg	2,2 kg	Transportkontrol Transportkontrol
<u>Total-P</u> - kontrolperiode 1 - kontrolperiode 2		0,6 kg 1,2 kg	0,4 kg	Transportkontrol Transportkontrol

1) kontrolperiode 1 = en vilkårlig 12 måneders periode kontrolperiode 2 = uge 17 - 35

Beregning af de gennemsnitlige døgnmængder skal ske for begge kontrolperioder og skal baseres på 12 eksterne analyser, hvor der udtages 6 prøver jævnt fordelt i kontrolperiode 2, og 6 prøver jævnt fordelt i den øvrige del af kalenderåret.

Vedrørende kontrolmetoder henvises til den enhver tid gældende danske standard for afløbskontrol og statistisk kontrolberegning af afløbsdata. I den sammenhæng henvises til DS 2399.

Til:

Mejeriet må udlede følgende mængder til Flensborg Fjord:

Parameter ¹⁾	Maksimal mængder	Gennemsnitlige Døgnmængder		Kontrolmetode
		Bindende	Vejledende	
Vand	1.400 m ³ /døgn			Absolut
<u>BI5</u>		4,1 kg	1,6 Kg	Transportkontrol
<u>Total-N</u>		3,3 kg	2,2 kg	Transportkontrol
<u>Total-P</u>		0,6 kg	0,4 kg	Transportkontrol

Beregning af de gennemsnitlige døgnmængder skal baseres på 24 eksterne analyser jævnt fordelt i kalenderåret.

Vedrørende kontrolmetoder henvises til den enhver tid gældende danske standard for afløbskontrol og statistisk kontrolberegning af afløbsdata. I den sammenhæng henvises til DS 2399.

Vilkår 21 ændres.

Fra:

Ved prøvetagningsbrønden på matriklen skal spildevandet overholde følgende udlederkrav:

Parameter	Udlederkrav	Kontrolmetode
Klorid	2000 mg/l	Transportkontrol
Total N	8 mg/l	Transportkontrol
Total P	1,5 mg/l	Transportkontrol
COD	75 mg/l	Transportkontrol
BI ₅ (mod)	10 mg/l	Transportkontrol
SS	25 mg/l	Transportkontrol
pH	6,5 – 8,0	Absolut interval
Iltmætning	85 %	Vejl. absolut krav
Temperatur	< 30°C	Vejl. absolut krav

Udlederkravene efter transportkontrolmetoden skal overholdes ved en statistisk kontrol over en vilkårlig 12 måneders periode.

Ved absolut interval skal de angivne værdier overholdes ved alle målinger.

Vedrørende kontrolmetoder henvises til den enhver tid gældende danske standard for afløbskontrol og statistisk kontrolberegning af afløbsdata. I den sammenhæng henvises til DS 2399.

Til:

Ved prøvetagningsbrønden på matriklen skal spildevandet overholde følgende udlederkrav

Parameter	Udlederkrav	Kontrolmetode
Klorid	2000 mg/l	Vejledende, tilstandskontrol
Total N	8 mg/l	Vejledende, transportkontrol
Total P	1,5 mg/l	Vejledende, transportkontrol
COD	75 mg/l	Vejledende, transportkontrol
BI ₅ (mod)	10 mg/l	Vejledende, transportkontrol
SS	25 mg/l	Vejledende, transportkontrol
pH	6,5 – 8,0	Absolut interval
Iltmætning	85 %	Vejledende absolut krav
Temperatur	< 30°C	Vejledende absolut krav

Udlederkravene efter transportkontrolmetoden skal overholdes ved en statistisk kontrol over en vilkårlig 12 måneders periode.

Ved absolut interval skal de angivne værdier overholdes ved alle målinger.

Vedrørende kontrolmetoder henvises til den enhver tid gældende danske standard for afløbskontrol og statistisk kontrolberegning af afløbsdata. I den sammenhæng henvises til DS 2399.

Sagens oplysninger

Arla Foods AMBA Kruså Mejeri har ved brev af 3. november 2010 (akt 1) og revideret ansøgning af 11. juli 2013 (akt 12) søgt om ændring af vilkår i virksomhedens miljøgodkendelse af 11. maj 2009.

Virksomheden ønsker at ombygge det eksisterende renseanlæg, der fungerer som et all-in-all-out anlæg, der kører batch-vis, til et mere typisk renseanlæg, som kører kontinuerligt med alternerende drift. Alternerende skal i den forbindelse forstås, at der alterneres mellem denitrifikation og nitrifikation i tankene.

Den hidtidige buffertank ombygges til bundfældningstank.

Samtidig søges om godkendelse til udledning af forøget vandmængde, og det understreges, at der ikke søges om forøget udledning af næringsstof.

Baggrunden for ansøgningen om forøget vandmængde er, at virksomheden ønsker en "bedre, mere ensartet og stabil drift", forøget produktion af spildevand, både pga. forøget generel produktion og forøget opkoncentrering af vand.

Miljøteknisk vurdering

Baggrund

Virksomheden trådte med afgørelse om miljøgodkendelse af 11. maj 2009 ud af det fælles offentlige renseanlæg. En afgørelse der betyder, at virksomheden ikke må give anledning til mere forurening, end hvis virksomheden fortsat havde været tilsluttet det offentlige renseanlæg.

De vejledende værdier i vilkår 20 svarer til den teoretiske forurening, virksomheden bidrog med inden udtræden af spildevandsfællesskabet, beregnet på baggrund af volumen af tilledningen fra virksomheden og renseanlæggets faktiske udlederkoncentrationer i årene 2006-2007

De bindende værdier svarer til den forurening, som virksomheden havde tilladelse til at bidrage med, beregnet på baggrund af tilledningens størrelse og det offentlige renseanlægs grænseværdier.

Godkendelsesmyndigheden har i 2009 vurderet, at det er i forhold til den tilladte forurening via det fælles offentlige renseanlæg, virksomhedens fremtidige forurening skal vurderes. Det er på baggrund af virksomhedens oplysninger også blevet vurderet, at virksomheden sandsynligvis ikke vil forurene mere end vilkårets vejledende krav.

Påvirkningen fra virksomhedens udledning øges ikke med det godkendte projekt.

Miljøstyrelsen finder derfor, at der ikke er anledning til at ændre på vurderingen af påvirkningen på Flensborg Fjord, nemlig at der ikke sker en ændret påvirkning som følge af det ansøgte.

Vilkår 18.

Miljøstyrelsen finder, at det planlagte anlægs funktionalitet kun er sparsomt dokumenteret, og at der er forhold (se punkterne om bufferbassin herunder) i projektet, som betyder, at anlæggets funktionalitet bør kontrolleres nærmere.

Miljøstyrelsen ønsker at sikre tilsyn med, at det forholdsvist ubeskrevne nye anlæg fungerer tilfredsstillende. Det vurderes, at det ikke er tilstrækkeligt med 12 analyser pr år til at sikre dette tilsyn.

Derfor vurderes det, at der er behov for at følge anlægget tættere via et mere fint-masket tilsynsprogram, der kan underbygge virksomhedens formodning om, at den planlagte ændring vil medføre en forbedret, mere ensartet og stabil drift. Der har hidtil været krav om 12 analyser pr år. Dette ændres på baggrund af ovenstående til 24 analyser pr år i 2 år, hvorefter analyseprogrammet igen ændres til 12 pr år.

Det tættere tilsynsprogram bortfalder efter 2 år på baggrund af en vurdering af proportionerne, da det umiddelbart vurderes, at omkostningerne ved at fastholde 24 analyser pr år ikke vil give ny viden efter 2 års drift.

Såfremt det mod forventning viser sig at være nødvendigt at fastholde et højere tilsynsniveau end normalt, vil det bero på en vurdering til den tid.

- Den ansøgte udvidelse betyder, at bassinet som hidtil har fungeret som bufferbassin, fremover skal fungere som bundfældningsbassin. Bufferbassinet fungerede som sikkerhedsbassin, og kunne opmagasinere 1/2 døgn spildevandsproduktion. Virksomheden har ikke længere bufferkapacitet til at kunne opfange uheld eller opmagasinere spildevand med dårlige slamegenskaber, idet bufferbassinet ombygges til bundfældningsbassin.

Der har i det eksisterende anlæg i 2012 været problemer med bundfældningsegenskaber og slamflugt. Virksomheden vurderer dog, at det ombyggede anlæg vil sikre, at der ikke sker tilsvarende uheld fremover. (akt 9).

- Miljøstyrelsen finder det nødvendigt med et skærpet tilsyn med udledningen, indtil en fyldestgørende redegørelse for, at sikkerhedsniveauet efter ombygning ikke er ændret i forhold til det hidtidige. Der stilles nyt vilkår om, at virksomheden skal redegøre for, at sikkerhedsniveauet ikke falder som følge af ombygningen.
- Miljøstyrelsen finder, at der mangler dokumentation for, at der fremover ikke ledes mere stof ud end hidtil, blandt andet på baggrund af tilsynet med virksomhedens udledning.

Vilkår 20

Opsummering:

Vilkårsændringen betyder, at der fortsat er tilladelse til samme årlige maksimaludledning af næringsstofferne N og P og organisk stof målt som BI5. Konkret er der fortsat godkendelse til

	kg/år
BI5	1500
Total-N	1200
Total-P	225

Disse værdier svarer til de værdier, der er fastsat i den hidtil gældende godkendelse, og som er fastsat ved udtræden af det fællesoffentlige kloakfællesskab. De bindende værdier svarer til den forurening, som virksomheden havde tilladelse til at bidrage med inden udtræden af det offentlige fællesskab, beregnet på baggrund af daværende tillægnings størrelse og det offentlige renselanlægs grænseværdier.

Vandmængde

Den godkendte vandmængde er fastsat efter renseanlæggets hydrauliske kapacitet, som oplyst i ansøgningen. Krav til maksimal årlig vandmængde bortfalder, da det er den daglige vandmængde, som er fastsat ud fra anlæggets fysiske kapacitet, der fastsættes som kravværdi.

Virksomheden oplyser i øvrigt, at der fortsat arbejdes på at reducere udledningen af vand.

Den hidtidige vurdering af fortyndingsforhold i forhold til udledningspunktet i Flensborg Fjord er foretaget på baggrund af en maksimaludledning på 20 m³/h, hvilket svarer til 480 m³/døgn. Der er ikke foretaget en ny vurdering, da virksomheden oplyser, at der ikke sker forøget udledning af stof.

Kontrolperiode

Der har hidtil været lempede krav i sommerperioden. Denne lempelse bortfalder. Lempelsen betød, at hvis der blev udledt mere stof om sommeren, måtte der ledes tilsvarende mindre stofmængde ud om vinteren.

Kontrolperioden fastsættes til et kalenderår, hvilket svarer til den hidtidige kontrolperiode 1, og den hidtil gældende kontrolperiode 2 (lempede sommerværdier) bortfalder.

Kravværdier.

Kravet om maksimal døgnudledning fastholdes på samme niveau som hidtil.

	kg/d Bindende	kg/d Vejledende
BI5	4,1	1,6
Total-N	3,3	2,2
Total-P	0,6	0,4

De vejledende kravværdier er overført på baggrund af virksomhedens ansøgning. Miljøstyrelsen bemærker, at de vejledende kravværdier indgår i vurderingsgrundlaget for afgørelsen om ikke VVM-pligt (sagsnr. ODE-432-00092, d. 11. maj 2009) på godkendelsen af renseanlægget. Virksomheden oplyser, at der ikke vil ske en udvidelse af stofudledningen med den ansøgte godkendelse, og Miljøstyrelsen tager denne oplysning til efterretning som en væsentlig oplysning.

Vilkår 21

Kravværdierne er uændrede, men kravene er ændret fra transportkontrol til vejledende transportkontrol.

Ændringen til vejledende krav er foretaget, dels fordi kravværdierne kan opleves som vildledende. Og dels fordi kravværdierne er meget høje i forhold til den reelle udlednings størrelse, og fordi udledningen reelt er reguleret med vilkår 20, der fastsætter krav til vandmængde, næringsstofferne N og P, samt til organisk stof.

Miljøstyrelsen vurderer at det fortsat er relevant at have mulighed for tilsyn med de nævnte parametre i udledningen, således at der kan stilles vilkår, såfremt der – mod forventning – sker en betydelig negativ udvikling i udledningens sammensætning og størrelse i forhold til den hidtidige, og fastholder derfor kravet om måling af de nævnte parametre.

VVM- og habitatbekendtgørelsen

Afgørelsen medfører ikke, at der sker forøget udledning af næringsstoffer, og der er dermed ikke ændret påvirkning på omgivende natur og miljø, herunder påvirkninger på habitatområdet Flensborg Fjord.

Der træffes med denne afgørelse samtidig afgørelse om, at projektet ikke er omfattet af VVM-bekendtgørelsen, da ændringen ikke kan være til skade for natur og miljø.

Offentliggørelse og klagevejledning

Denne miljøgodkendelse vil blive annonceret på www.mst.dk.

Miljøgodkendelsen

Følgende parter kan klage til Natur- og Miljøklagenævnet

- ansøgeren
- enhver, der har en individuel, væsentlig interesse i sagens udfald
- kommunalbestyrelsen
- Sundhedsstyrelsen
- landsdækkende foreninger og organisationer i det omfang, de har klageret over den konkrete afgørelse, jf. miljøbeskyttelseslovens §§ 99 og 100
- lokale foreninger og organisationer, der har beskyttelse af natur og miljø eller rekreative interesser som formål, og som har ønsket underretning om afgørelsen

En eventuel klage skal være skriftlig og sendes til Miljøstyrelsen Virksomheder, Lyseng Alle 1, 8270 Højbjerg eller aar@mst.dk. Klagen skal være modtaget senest den 3. februar 2014 inden kl. 16.00. Miljøstyrelsen Virksomheder videresender klagen til Natur- og Miljøklagenævnet.

Det er en betingelse for Natur- og Miljøklagenævnets behandling af Deres klage, at De indbetaler et gebyr til Natur- og Miljøklagenævnet. Klagegebyret er fastsat til 500 kr.

De modtager en opkrævning på gebyret fra Natur- og Miljøklagenævnet, når nævnet har modtaget klagen fra Miljøstyrelsen. De skal benytte denne opkrævning ved indbetaling af gebyret. Natur- og Miljøklagenævnet modtager ikke check eller kontanter. Natur- og Miljøklagenævnet påbegynder behandlingen af klagen, når gebyret er modtaget. Betales gebyret ikke på den anviste måde og inden for den fastsatte frist på 14 dage, afvises klagen fra behandling. Vejledning om gebyrordningen kan findes på Natur- og Miljøklagenævnets hjemmeside.

Gebyret bliver tilbagebetalt, hvis

- 1) klagesagen fører til, at den påklagede afgørelse ændres eller ophæves,
- 2) klageren får helt eller delvis medhold i klagen, eller
- 3) klagen afvises som følge af overskredet klagefrist, manglende klageberettigelse eller fordi klagen ikke er omfattet af Natur- og Miljøklagenævnets kompetence.

Det bemærkes, at hvis den eneste ændring af den påklagede afgørelse er forlængelse af frist for efterkommelse af afgørelse som følge af den tid, der er medgået til at behandle sagen i klagenævnet, tilbagebetales gebyret dog ikke.

Vejledning om gebyrordningen kan findes på Natur- og Miljøklagenævnets hjemmeside.

Virksomheden vil få besked, hvis vi modtager en klage.

Betingelser, mens en klage behandles

Virksomheden vil kunne udnytte miljøgodkendelsen, mens Natur- og Miljøklagenævnet behandler en eventuel klage, medmindre nævnet bestemmer noget andet. Forudsætningen for det er, at virksomheden opfylder de vilkår, der er stillet i godkendelsen. Udnyttes miljøgodkendelsen indebærer dette dog ingen begrænsning for Natur- og Miljøklagenævnets mulighed for at ændre eller ophæve godkendelsen.

Søgsmål

Hvis man ønsker at anlægge et søgsmål om miljøgodkendelsen ved domstolene, skal det ske senest 6 måneder efter, at Miljøstyrelsen har offentliggjort afgørelsen.

Liste over modtagere af kopi af afgørelsen

Organisation/navn	E-mail /alternativt: adresse
Aabenraa Kommune	post@aabenraa.dk
Kystdirektoratet	kdi@kyst.dk
Sundhedsstyrelsen, Region Syd	sesyd@sst.dk
Danmarks Fiskeriforening	mail@dkfisk.dk
Ferskvandsfiskeriforeningen	nb@ferskvandsfiskeriforeningen.dk
Friluftsrådet	soenderjylland@friluftsradet.dk
Danmarks Naturfredningsforening	dn@dn.dk
Danmarks Sportsfiskerforbund	post@sportsfiskerforbundet.dk
Greenpeace	hoering.dk@greenpeace.org
Dansk Ornitologisk Forening	dof@dof.dk

Bilag A: Ansøgning om miljøgodkendelse/vilkårsændring**Miljøteknisk beskrivelse for Arla Foods,****Kruså Mejeri renseanlæg, Åbenråvej 2A, 6340 Kruså.**

A		Oplysninger om ansøger og ejerforhold
1)	Ansøgerens navn, adresse og telefonnummer	Arla Foods, Skanderborgvej 277, 8260 Viby J, telefon nr. 89 28 10 00.
2)	Virksomhedens navn, adresse, matrikelnummer og CVR- og P- nummer	Arla Foods, Åbenråvej 2a, 6340 Kruså, Matrikelnr., 54, Kruså, Bov CVR nr. 25313763, P. nr. 1003029548.
3)	Navn, adresse og telefonnummer på ejeren af ejendommen, hvorpå virksomheden er beliggende eller ønskes opført, hvis ejeren ikke er identisk med ansøgeren	./.
4)	Oplysning om virksomhedens kontaktperson: Navn, adresse og telefonnummer	<i>Site Director Ejvind Skødt, telefon 73545203</i> Miljøkoordinator Martin Nielsen, telefon 73675824 Driftsleder renseanlægget Jan Petersen, telefon 73675874 Kontaktperson Martin Nielsen mrnin@arlafoods.com I forbindelse med Miljøstyrelsens behandling af nærværende ansøgning er Birgitte Koch kontaktperson.
B		Oplysninger om virksomhedens art
5)	Virksomhedens listebetegnelse jf. bilag 1 og 2 i bek. om godkendelse af listevirksomheder, for virksomhedens hovedaktivitet og eventuelle biaktiviteter	Der henvises til eksisterende Miljøgodkendelse af 11. maj 2009
6)	Kort beskrivelse af det ansøgte projekt. Angivelse af om der er tale om nyanlæg eller om driftsmæssige udvidelser/ændringer af bestående virksomhed. Hvis der er tale om udvidelse af en ikke tidligere godkendt virksomhed, som bliver godkendelsespligtig på grund af udvidelsen, skal der gives oplysninger om hele virksomheden inkl. udvidelsen	Projektet er en ændring af den nuværende SBR-proces, der ændres til alternerende drift. Den eksisterende buffertank før sandfilter, ændres til en efterklaringskøle. Dette betyder, at opholdstiden i procestankene forøges med 15 % og rensegraden / effekten forbedres væsentligt. Kapacitet SBR-drift = 1000 m ³ /døgn Kapacitet max efter ombygning = 1400 m ³ /døgn Der vil ikke forestå bygningsmæssige ændringer eller udvidelser af det nuværende rensningsanlæg. Baggrunden for ansøgningen er, at sikre en bedre, mere ensartet og stabil drift. I den forbindelse skal renseanlægget kunne håndtere den stigende mængde tilledt spildevand fra mejeriets aktiviteter. Til foråret 2013 tages et nyt UF-anlæg i brug. Den øget mængde spildevand

		<p>skyldes dog kun større produktionsmængder. Se yderligere forklaring under pkt. 21.</p> <p>Der ansøges om ubegrænset vandmængder (Renset spildevand) til Flensborg Fjord. <u>Kun</u> vandmængderne.</p> <p>RO-vandet indeholder i gennemsnit flg. tørstofindhold:</p> <p>120 mg COD / liter</p> <p>19 mg kvælstof / liter</p> <p>8 mg fosfor / liter</p> <p>Vi vurderer, at det lave tørstofindhold ikke vil have nogen væsentlig indflydelse på spildevandsanlægget, i forbindelse med den øgede vandmængde.</p> <p>Udledningen af næringsstofferne kvælstof, fosfor og BI5 vil være <u>uændrede</u> i forhold eksisterende krav jf. under pkt. 20 og 21 i eksisterende miljøgodkendelse af 11. maj 2009 (beregnet som stofmængde kg/år).</p> <p><i>For at sikre overholdelse af vilkår vedr. iltindhold vil der blive etableret mekanisk iltning af spildevandet før udpumpning. Dette forventes fuldt implementeret og funktionsdygtigt ved udgangen af august 2013.</i></p> <p>Se kravværdierne under pkt. 26 i denne ansøgning.</p>
7)	Vurdering af, om virksomheden er omfattet af Miljøministeriets bekendtgørelse om kontrol med risiko for større uheld med farlige stoffer	Der henvises til eksisterende Miljøgodkendelse af 11. maj 2009
8)	Hvis det ansøgte projekt er midlertidigt, skal det forventede ophørstidspunkt oplyses	./.
C Oplysninger om etablering		
9)	Oplysning om, hvorvidt det ansøgt kræver bygningsmæssige udvidelser/ændringer	Jf. oplysninger under punkt 6 kræver det ansøgte ikke bygningsmæssige ændringer men udelukkende ændringer af rørføring mellem tankene (hvilket foregår i eksisterende driftsbygning)
10)	Forventede tidspunkter for start og afslutning af bygge- og anlægsarbejder og for start af virksomhedens drift. Hvis ansøgningen omfatter	Ændringen af processen fra SBR til alternerende drift, vil foregå i én af mejeriets lukkeuger, hvor der ikke udledes spildevand fra mejeriets aktiviteter.

	planlagte udvidelser eller ændringer, jf. lovens § 36, oplyses tillige den forventede tidshorisont for gennemførelse af disse	
D Oplysninger om virksomhedens beliggenhed		
11)	Situationsplan med nordpil i ex. 1:4000	Der henvises til eksisterende Miljøgodkendelse af 11. maj 2009
12)	Redegørelse for virksomhedens lokaliseringsovervejelser	Der henvises til eksisterende Miljøgodkendelse af 11. maj 2009
13)	Virksomhedens daglige driftstid	Der henvises til eksisterende Miljøgodkendelse af 11. maj 2009
14)	Oplysninger om til- og frakørselsforhold samt en vurdering af støjbelastning i forbindelse hermed.	Der henvises til eksisterende Miljøgodkendelse af 11. maj 2009
E Tegninger over virksomhedens indretning		
15)	<p>Den tekniske beskrivelse, jf. punkt F og H, skal ledsages af tegninger, der – i det omfang det er relevant – viser følgende:</p> <ul style="list-style-type: none"> a) placering af alle bygninger og andre dele af virksomheden på ejendommen b) produktions- og lagerlokalers placering og indretning, herunder placering af produktionsanlæg mv. Hvis der foretages arbejder udendørs, angives placeringen af dette c) placering af skorstene og andre luftafkast d) placering af støj- og vibrationskilder e) virksomhedens afløbsforhold, herunder kloakker, sandfang, olieudskiller, brønde, tilslutningssteder til offentlig kloak og befæstede arealer 	<p>Der henvises til eksisterende Miljøgodkendelse af 11. maj 2009 samt vedlagte flowdiagram.</p> <p>Der ændres ikke på støjkilder eller andet med undtagelse af de nødvendige ændringer af rørføringer i driftsbygning</p>

	<p>f) placering af oplag af råvarer, hjælpestoffer og affald, herunder overjordiske såvel som nedgravede tanke og beholdere samt rørføring</p> <p>g) interne transportveje</p> <p>Tegningerne skal forsynes med målestok og nordpil</p>	
F	Beskrivelse af virksomhedens produktion	
16)	Oplysninger om produktionskapacitet samt art og forbrug af råvarer, energi, vand og hjælpestoffer, herunder mikroorganismer	Anlægget kan efter ombygning behandle; maksimalt 1400 m ³ pr døgn. COD <u>3000</u> kg pr. døgn Total N <u>130</u> kg pr. døgn Total P <u>70</u> kg pr. døgn
17)	Systematisk beskrivelse af virksomhedens procesforløb, herunder materialestrømme, energiforbrug og – anvendelse, beskrivelse af de væsentligste luftforurenings- og spildevandsgenererende processer / aktiviteter samt affaldsproduktion. De enkelte forureningskilder angives på tegningsmateriale	Forbrug af fædningskemikaler mv. vil være som tidligere idet stofbelastningen fra mejeriet ikke øges væsentligt..
18)	Oplysninger om energianlæg (brændselstyper og maksimal indfyret effekt)	Der henvises til eksisterende Miljøgodkendelse af 11. maj 2009.
19)	Oplysninger om mulige driftsforstyrrelser eller uheld, der kan medføre væsentlig forøget forurening i forhold til normal drift	Risiko for uheld eller driftsforstyrrelser der kan påvirke udledningen fra renseanlægget minimeres, idet den nye efterklaringstank vil sikre en væsentlig bedre udskillelse af slam. I eksisterende beredskabsplan er der taget forbehold for eventuelle driftsforstyrrelser eller uheld.
20)	Oplysninger om særlige forhold i forbindelse med opstart/nedlukning af anlæg	Ændres ikke i forhold til det nuværende anlæg, derfor henvises til eksisterende Miljøgodkendelse af 11. maj 2009
G	Oplysninger om valg af bedste tilgængelige teknik	
21)	Redegørelse for den valgte teknologi og andre teknikker med henblik på	I samarbejde og drøftelse med Krüger tilbage i 2008, blev det anbefalet at drive renseanlægget som et SBR-anlæg, med den tilladning af spildevandsmængder til renseanlægget fra mejeriets aktiviteter på

	<p>at forebygge, og hvis dette ikke er muligt, at begrænse forureningen fra virksomheden, herunder begrundelse for hvorfor dette anses for den bedste tilgængelige teknik</p> <p>Redegørelsen skal indeholde oplysninger om mulighederne for</p> <ul style="list-style-type: none"> o at effektivisere råvareforbruget o at substituere særligt skadelige eller betænkelige stoffer med mindre skadelige eller betænkelige stoffer, o at optimere produktionsprocesserne o at undgå affaldsfrembringelse og hvis dette ikke kan lade sig gøre, om mulighederne for genanvendelse og recirkulation og o at anvende bedste tilgængelige renseteknik <p>Redegørelsen skal tillige belyse de energimæssige konsekvenser ved den valgte teknologi, herunder om der er valgt den meste energieffektive teknologi</p> <p>Desuden skal redegørelsen indeholde et resumé af de væsentligste af de eventuelle alternativer, som ansøger har undersøgt</p>	<p>daværende tidspunkt.</p> <p>Grundet en forsat øgning i opkoncentrering af mælk og valle, øges samtidig mængderne af RO-vand.</p> <p>RO-vand er et restprodukt efter ultrafiltrering af mælk og valle. Kg COD/døgn fra mejeriet er den samme. Kun vandmængderne til renseanlægget forøget.</p> <p>Stofmængderne vil være ubetydelig lille.</p> <p>Den øgede tilledning til renseanlægget betyder, at opholdstiden i procestankene reduceres og dermed nedsættes renseeffektiviteten, samt en væsentlig forringelse af bundfældningsegenskaberne, hvilket igen er den hyppigste driftsforstyrrelse på renseanlægget.</p> <p>Den nuværende SBR-drift kan kun køre én-faset. Tiden i procestanken fungerer både som sedimentering, dekantering og efterklaring i denne form for rensnings proces. Altså en meget kort opholdstid og dermed rensetid procestanken.</p> <p><u>Alternierende drift</u> er måden at omsætte spildevandet på, således at den biologiske proces bliver belastet ens og jævnt hen over døgnets 24 timer.</p> <p>Princippet er at denitrifikation (DN) og nitrifikation (N) faserne kan skifte mellem hinanden i forhold til de næringstoffer og vandmængder der måtte komme. Anlægget ville kunne køre flere faser på en gang, eks(DN-N og N-DN samt DN-DN og N-N).</p> <p>Med alternerende drift vil den biologiske proces få mere tid til at omsætte spildevandet.</p> <p>Energimæssigt vil der samtidig være besparelser i sigte, pga. bedre udnyttelse af nitrifikationsfasen.</p> <p><i>For at sikre overholdelse af vilkår vedr. iltindhold vil der blive etableret mekanisk iltning af spildevandet før udpumpning. Dette forventes fuldt implementeret og funktionsdygtigt ved udgangen af august 2013.</i></p> <p>Der genereres ca. 200 tons RO-vand pr. dg. og Kruså mejeri kan genbruge ca 75% af RO-vandet i stedet for at bruge grundvand. Der er rengøringsprocesser, hvor man ikke kan bruge RO-vand pga. hygiejnemæssige forhold, så RO-vandet kan endnu ikke udnyttes fuldt ud, men Arla Foods arbejder løbende på at finde metoder til at oprense RO-vandet således der kan ske en endnu større udnyttelse af RO-vandet. Alternativt at det kan oprenses til recipientkvalitet, så det kan udledes direkte til recipient udenom renseanlægget. I Arla Foods Miljøstrategi er der fastsat mål om vandbesparelser og der sker løbende opfølgning på disse mål.</p>
H	Oplysninger om forurening og forureningsbegrænsende foranstaltninger	
	Luftforurening	
22)	For hvert enkelt stof eller stofklasse angives massestrømmen for hele virksomheden og emissionskoncentrationen	Der henvises til eksisterende Miljøgodkendelse af 11. maj 2009

	<p>fra hvert afkast, som er nævnt under punkt 15. Det angives endvidere emissioner af lugt og mikroorganismer. For de enkelte afkast angives luftmængde og temperatur</p> <p>Stofklasser, massestrøm og emission angives som anført i Miljøstyrelsens gældende vejl. om begrænsning af lugt- og luftforurening fra virksomheden.</p> <p>For mikroorganismer oplyses det systematiske navn, generel biologi og økologi, herunder eventuel patogenicitet, samt muligheder for overlevelse/påvirkning af det ydre miljø.</p> <p>Koncentrationen af mikroorganismer i emissionen angives</p> <p>Beskrivelse af de valgte rensningsmetoder og rensningsgraden for de enkelte tilførte stoffer og mikroorganismer</p>	
23)	Oplysninger om virksomhedens emissioner fra diffuse kilder	Der henvises til eksisterende Miljøgodkendelse af 11. maj 2009
24)	Oplysninger om afvigende emissioner i forbindelse med opstart/nedlukning af anlæg	Der henvises til eksisterende Miljøgodkendelse af 11. maj 2009
25)	Beregning af afkasthøjder for hvert enkelt afkast med de beregningsmetoder, der er angivet i miljøstyrelsens gældende vejl. om begrænsning af lugt- og luftforurening fra virksomheder	Der henvises til eksisterende Miljøgodkendelse af 11. maj 2009
Spildevand		
26)	Hvis der søges om tilladelse til at aflede	Spildevandsmængde og sammensætning Sammensætningen af spildevandet er den samme som under eksisterende

	<p>spildevand, skal virksomheden udarbejde en spildevandsteknisk beskrivelse. Beskrivelsen skal indeholde følgende;</p> <ul style="list-style-type: none"> o oplysninger m spildevandets oprindelse, herunder om der er tale om produktionsspildevand, overfladevand, husspildevand og kølevand o for hver spildevandstype oplyses om mængde, sammensætning og afløbssteder for det spildevand som virksomheden ønsker at aflede, herunder oplysninger om temp., pH og koncentrationer af forurenende stoffer, samt oplysninger om mikroorganismer o maksimale mængder af spildevand pr. døgn og pr. år samt variationen i afledning over døgn, uge, måned eller år o oplysning om størrelse af på sandfang og olieudskillere o en beskrivelse af de valgte rensemetoder og rensningsgraden for de enkelte tilførte stoffer og mikroorganismer 	<p>forhold. Det er vandmængden der øges.</p> <p>Der søges om ubegrænset udledning af vandmængderne, hvor krav og grænseværdier i forhold til gældende Miljøgodkendelse af 11. maj 2009 fastholdes.</p> <p>Pga. optimeret drift, giver den nuværende kontrolperiode for prøveudtagning ingen mening, idet døgnbelastningen er den samme.</p> <table border="1" data-bbox="603 651 1406 904"> <thead> <tr> <th>Parameter</th> <th>Maks mængder</th> <th>Bindende kg/døgn</th> <th>Vejl. kg/døgn</th> <th>Kontroltype</th> </tr> </thead> <tbody> <tr> <td>Årlig vand</td> <td>511.000 m³</td> <td>-</td> <td>-</td> <td>-</td> </tr> <tr> <td>Døgn vand</td> <td>1400 m³</td> <td>-</td> <td>-</td> <td>-</td> </tr> <tr> <td>BI5</td> <td>-</td> <td>4,1</td> <td>1,6</td> <td>Transport</td> </tr> <tr> <td>Total-N</td> <td>-</td> <td>3,3</td> <td>2,2</td> <td>Transport</td> </tr> <tr> <td>Total-P</td> <td>-</td> <td>0,62</td> <td>0,4</td> <td>Transport</td> </tr> </tbody> </table> <p>Pkt. 20 i eksisterende Miljøgodkendelse af 11. maj 2009</p> <table border="1" data-bbox="603 1041 1433 1402"> <thead> <tr> <th>Parameter</th> <th>Udlederkrav</th> <th>Kontrolmetode</th> </tr> </thead> <tbody> <tr> <td>Total N</td> <td>8 mg/l</td> <td>Transport</td> </tr> <tr> <td>Total P</td> <td>1,5 mg/l</td> <td>Transport</td> </tr> <tr> <td>COD</td> <td>75 mg/l</td> <td>Transport</td> </tr> <tr> <td>BI5</td> <td>10 mg/l</td> <td>Transport</td> </tr> <tr> <td>SS</td> <td>25 mg/l</td> <td>Transport</td> </tr> <tr> <td>pH</td> <td>6,5 - 8</td> <td>Absolut interval</td> </tr> <tr> <td>Iltmætning</td> <td>85 %</td> <td>Vejl. absolut krav</td> </tr> <tr> <td>Temperatur</td> <td>< 30° C</td> <td>Vejl. absolut krav</td> </tr> </tbody> </table> <p>Pkt. 21 i eksisterende Miljøgodkendelse af 11. maj 2009</p> <p>Til dokumentation for overholdelse af udledte mængder og udlederkrav, udtages 12 x årligt udløbsprøver fra prøveudtagningsbrønden på matriklen. Prøverne udtages af akkrediteret laboratorium og i henhold til teknisk anvisning for punktkilder.</p> <p>Yderligere fremsendes 1 x årligt til tilsynsmyndigheden, en 12 måneders trendkurve over de udledte næringsstoffer.</p>	Parameter	Maks mængder	Bindende kg/døgn	Vejl. kg/døgn	Kontroltype	Årlig vand	511.000 m ³	-	-	-	Døgn vand	1400 m ³	-	-	-	BI5	-	4,1	1,6	Transport	Total-N	-	3,3	2,2	Transport	Total-P	-	0,62	0,4	Transport	Parameter	Udlederkrav	Kontrolmetode	Total N	8 mg/l	Transport	Total P	1,5 mg/l	Transport	COD	75 mg/l	Transport	BI5	10 mg/l	Transport	SS	25 mg/l	Transport	pH	6,5 - 8	Absolut interval	Iltmætning	85 %	Vejl. absolut krav	Temperatur	< 30° C	Vejl. absolut krav
Parameter	Maks mængder	Bindende kg/døgn	Vejl. kg/døgn	Kontroltype																																																							
Årlig vand	511.000 m ³	-	-	-																																																							
Døgn vand	1400 m ³	-	-	-																																																							
BI5	-	4,1	1,6	Transport																																																							
Total-N	-	3,3	2,2	Transport																																																							
Total-P	-	0,62	0,4	Transport																																																							
Parameter	Udlederkrav	Kontrolmetode																																																									
Total N	8 mg/l	Transport																																																									
Total P	1,5 mg/l	Transport																																																									
COD	75 mg/l	Transport																																																									
BI5	10 mg/l	Transport																																																									
SS	25 mg/l	Transport																																																									
pH	6,5 - 8	Absolut interval																																																									
Iltmætning	85 %	Vejl. absolut krav																																																									
Temperatur	< 30° C	Vejl. absolut krav																																																									
27)	<p>Oplysninger om, hvorvidt spildevandet skal afledes til kloak eller udledes direkte til recipient eller andet. Ansøgning om tilslutning til offentligt spildevandsanlæg indsendes særskilt til kommunen jf. miljøbeskyttelseslovens §</p>	<p>Der henvises til eksisterende Miljøgodkendelse af 11. maj 2009</p>																																																									

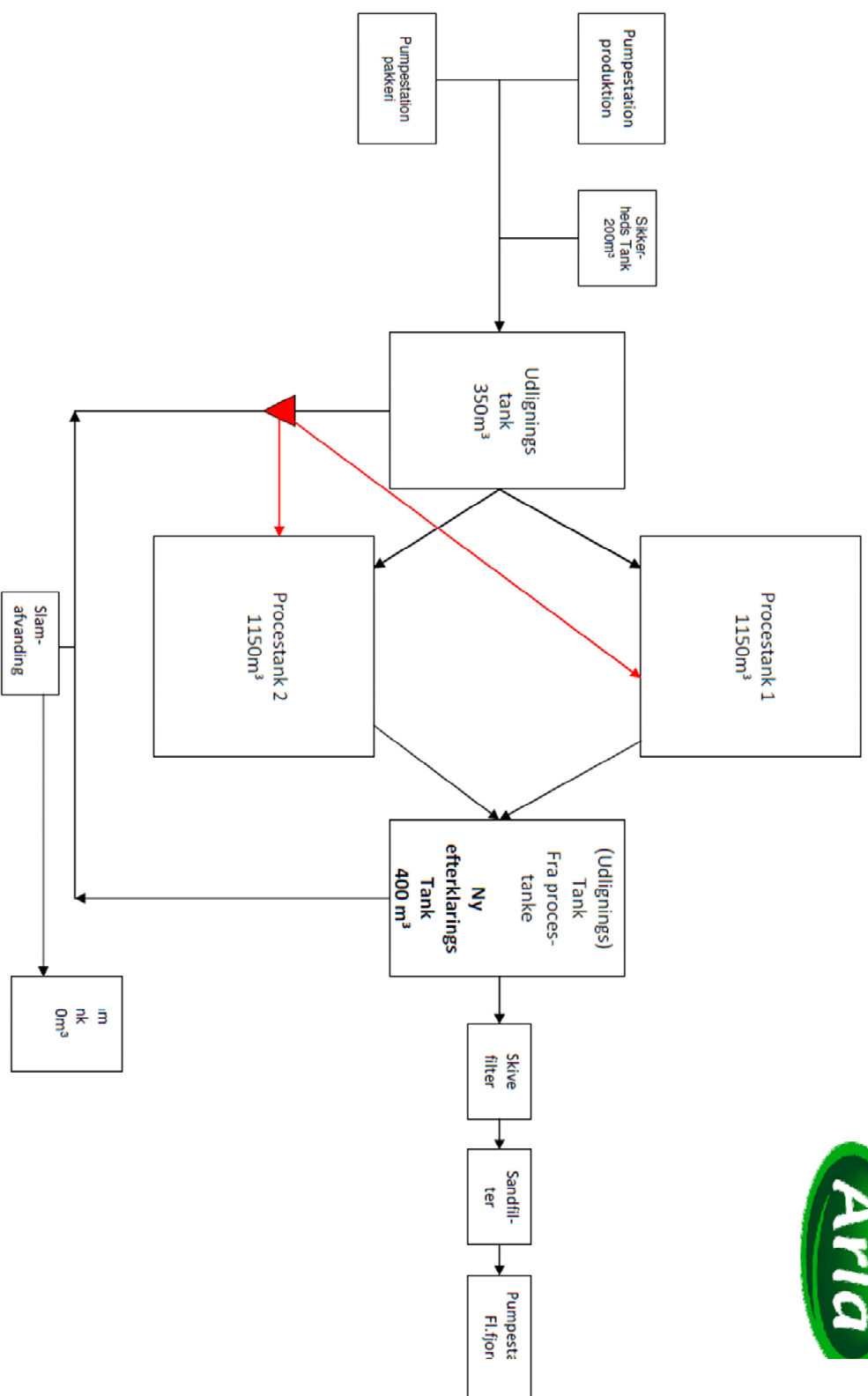
	28	
28)	Hvis der søges om tilladelse til direkte udledning til recipient, skal der indsendes oplysninger om opblandingsforhold i det modtagende vandområde	Der henvises til eksisterende Miljøgodkendelse af 11. maj 2009
29)	Hvis virksomheden ønsker at udlede 22 tons kvælstof eller 7,5 tons fosfor pr. år eller derover til recipient, skal ansøgningen tillige ledsages af de oplysninger, der fremgår af den til enhver tid gældende spildevandsbekendtgørelse	Der henvises til eksisterende Miljøgodkendelse af 11. maj 2009
Støj		
30)	Beskrivelse af støj- og vibrationskilder, herunder intern kørsel og transport samt udendørs arbejde og materialehåndtering jf. punkt 15	Der henvises til eksisterende Miljøgodkendelse af 11. maj 2009
31)	Beskrivelse af de planlagte støj- og vibrationsdæmpende foranstaltninger for de enkelte støj- eller vibrationsfremkaldende anlæg, maskiner og køretøjer til intern transport og for virksomheden som helhed	Der henvises til eksisterende Miljøgodkendelse af 11. maj 2009
32)	Beregning af det samlede støjniveau i de mest støjbelastede punkter i naboområderne udført som "miljømåling – ekstern støj" efter Miljøstyrelsens gældende vejl. om støj	Der henvises til eksisterende Miljøgodkendelse af 11. maj 2009
Affald		
33	Oplysninger om sammensætning og årlig mængde af virksomhedens affald, herunder farligt affald. For farligt affald angives EAK-koderne	Der sker ingen ændringer i type eller mængde af affald på renseanlægget

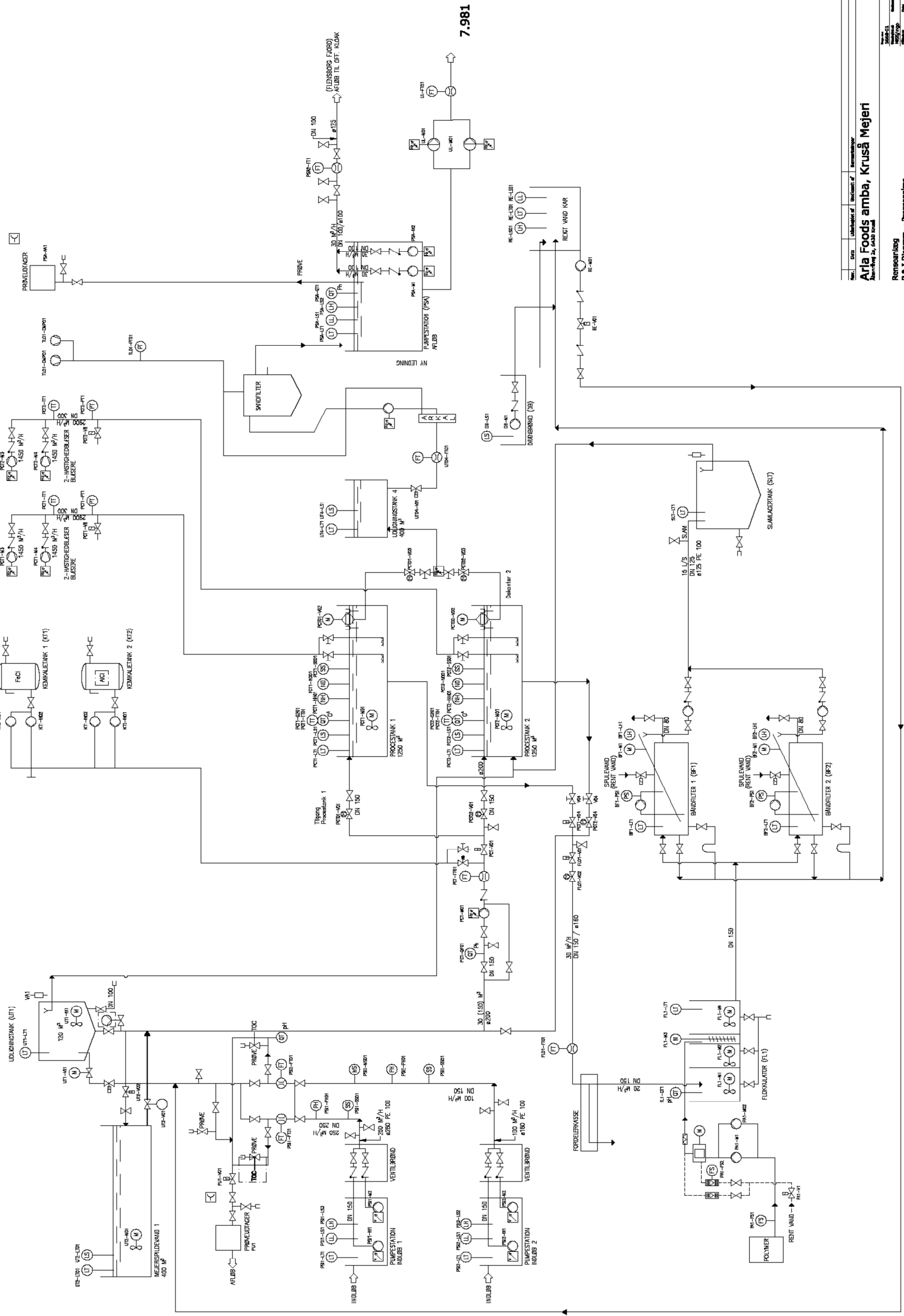
34)	Oplysninger om, hvordan affaldet håndteres på virksomheden og om mængden af affald og restprodukter, som oplagres på virksomheden	Der sker ingen ændring i oplag eller håndtering af affald fra renseanlægget.
35)	Angivelse af, hvor store affaldsmængder der går til henholdsvis nyttiggørelse og bortskaffelse	Der sker ingen ændringer i type eller mængde af affald på renseanlægget
Jord og grundvand		
36)	Beskrivelse af de foranstaltninger, der er truffet til beskyttelse af jord og grundvand i forbindelse med henholdsvis håndtering og transport af forurenende stoffer, oplagspladser for fast og lydende affald, samt nedgravede rør, tanke og beholdere	Der henvises til eksisterende Miljøgodkendelse af 11. maj 2009
I Forslag til egenkontrol		
37)	Virksomhedens forslag til vilkår og egenkontrolvilkår for virksomhedens drift, herunder vedr. risikoforholdene Egenkontrolvilkår bør indeholde: <ul style="list-style-type: none"> o forslag til kontrolmålinger, herunder prøvetagningssteder o forslag til rutiner for vedligeholdelse og kontrol af renseforanstaltninger o forslag til metoder til identifikation og overvågning af de aktuelle mikroorganismer i produktionen og i omgivelserne o forslag til overvågning af parametre, der har sikkerhedsmæssig betydning Hvis virksomheden har et	Der henvises til eksisterende Miljøgodkendelse af 11. maj 2009, dog således der ikke er årsvariation (se punkt 20)

	ledelsessystem opfordres til at koordinere forslag til egenkontrolvilkår med ledelsessystemets rutiner	
J	Oplysninger om driftsforstyrrelser og uheld	
38)	Oplysninger om særlige emissioner ved de under punkt 19 nævnte driftsforstyrrelser eller uheld	Der henvises til eksisterende Miljøgodkendelse af 11. maj 2009
39)	Beskrivelse af de foranstaltninger, der er truffet for at imødegå driftsforstyrrelser og uheld	Der henvises til eksisterende Miljøgodkendelse af 11. maj 2009
40)	Beskrivelse af de foranstaltninger, der er truffet for at begrænse virkningerne på mennesker og miljø af de under punkt 19 nævne driftsforstyrrelser eller uheld	Der henvises til eksisterende Miljøgodkendelse af 11. maj 2009
K	Oplysninger i forbindelse med virksomhedens ophør	
41)	Oplysninger om, hvilke foranstaltninger ansøgeren agter at træffe for at forebygge forurening i forbindelse med virksomhedens ophør	Se pkt. 30 i tidligere Miljøgodkendelse af 11. maj 2009
L	Ikke-teknisk resumé	
42)	Oplysningerne i ansøgningen skal sammenfattes i et ikke-teknisk resumé	Der henvises til eksisterende Miljøgodkendelse af 11. maj 2009
Ansøgning udarbejdet		
	11.juli 2013 MrNin	



1 alternerende drift på Kruså Mejeri

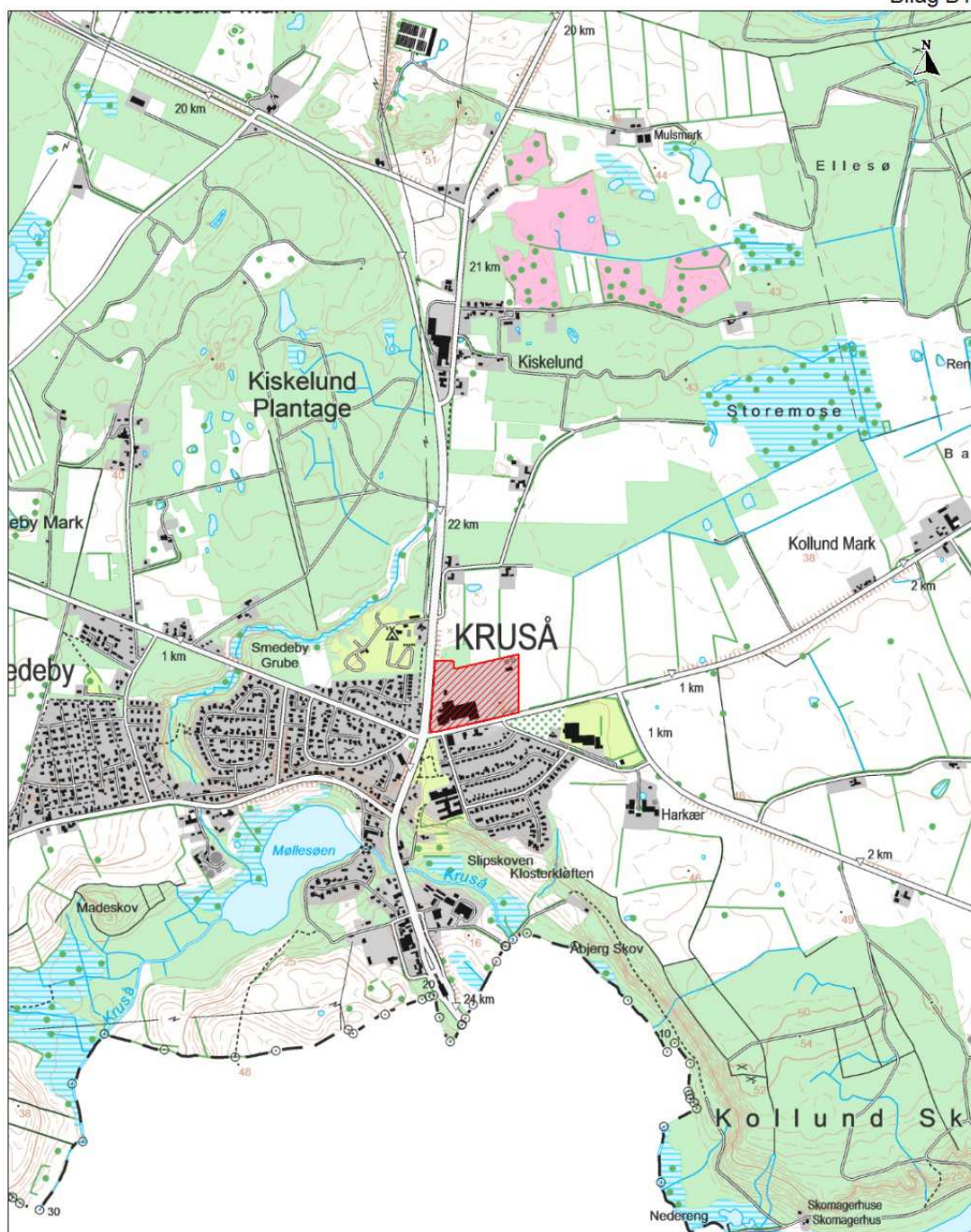




Rev.	Date	Uitgeverij of Document of	Revisiecode
		Aria Foods amba, Kruša Mejeri	
		Remontage	
		P & I Diagram - Processinleg	
		ALVECTIA	
		De Wijk 11 1001 VC - 48 82 001	
		7.981	

Bilag C: Kort over virksomhedens beliggenhed

Bilag B1



EMNE:



Kruså Mejeri



Miljøministeriet
Miljøstyrelsen

Dato: 09.05.11

Mål: 1:25.000

UTM32 Euref89

C.F. Tietgens Boulevard 40
DK - 5220 Odense SØ
Tlf.: (+45) 7254 4000
www.mst.dk

J.nr.: -

Matrikelkort: KMS copyright

Sagsbehandler: sulvi / kabni

Bilag D: Liste over sagens akter

Dato	Beskrivelse	Akt nr.
11.5.2009	Gældende godkendelse af renselanlægget	(sagnr. ODE-430-00092)
11.5.2009	Gældende VVM-screening af anlægget	(sagnr. ODE-430-00092)
3.11.2010	Ansøgning om øget udledning	1
12.9.2012	PI diagram spildevandsanlæg	11
6.11.2012	Revideret ansøgning med miljøteknisk beskrivelse, herunder flowdiagram for alternerende drift	2
9.12.2012	Spørgsmål mhp. fyldestgørende ansøgning	7
2.1.2013	Revideret miljøteknisk beskrivelse	8
11.7.2013	Revideret miljøteknisk beskrivelse	12