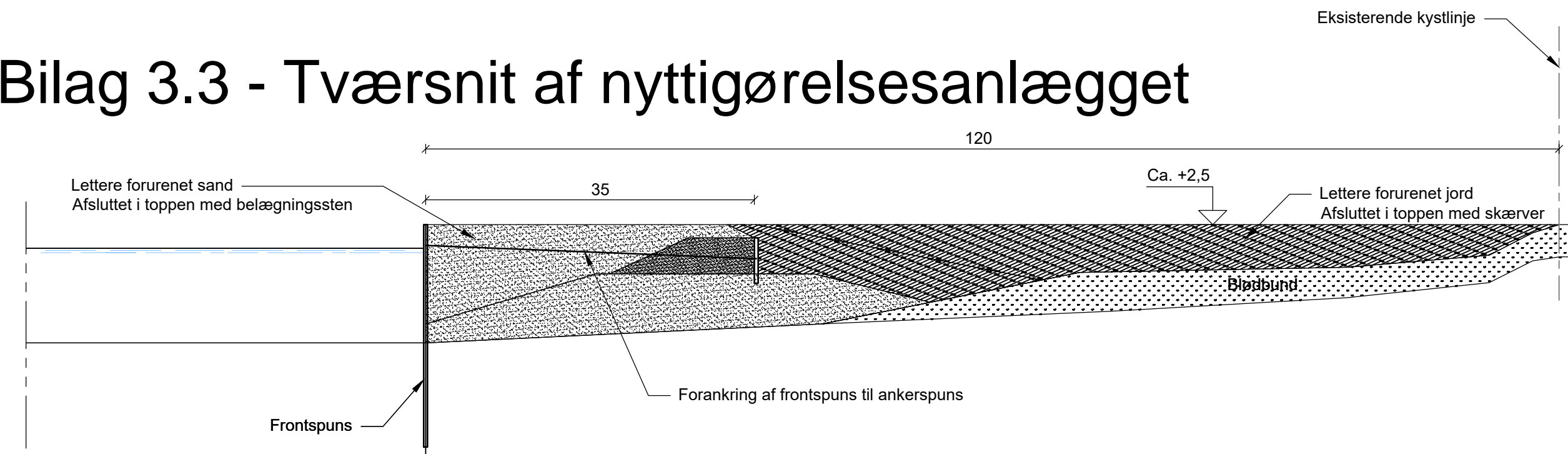
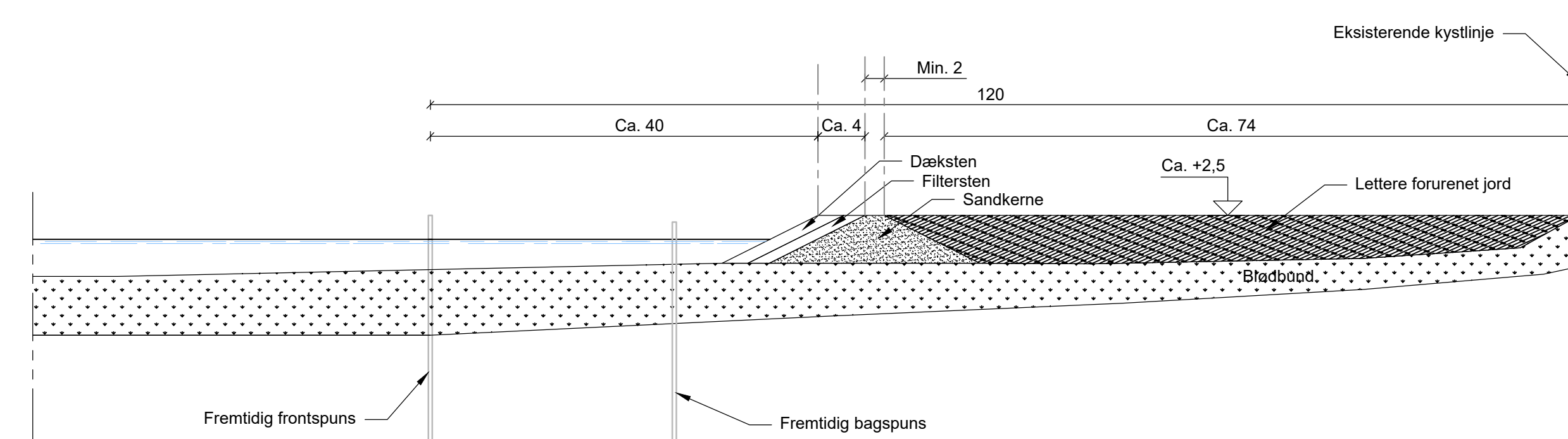


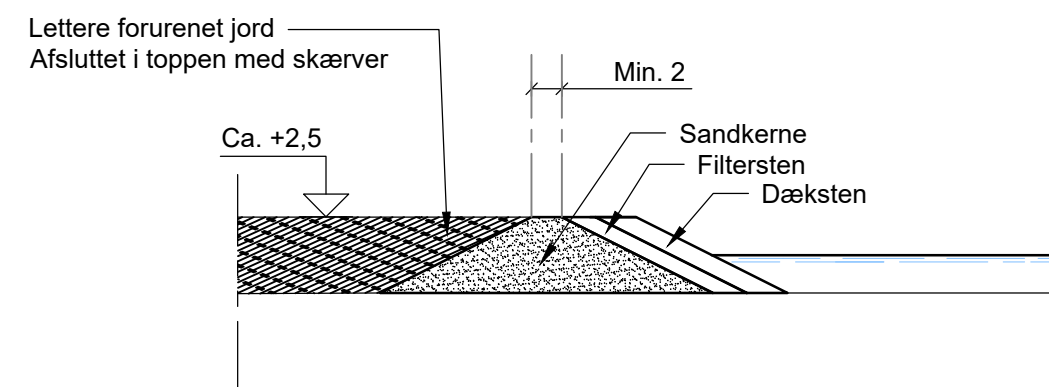
Bilag 3.3 - Tværsnit af nyttiggørelsesanlægget



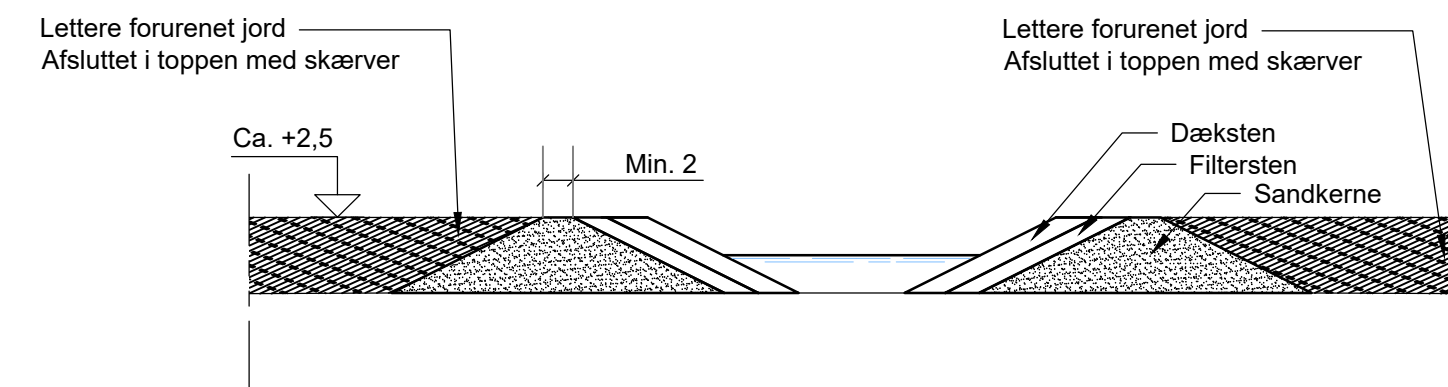
TVÆRSNIT 1-1



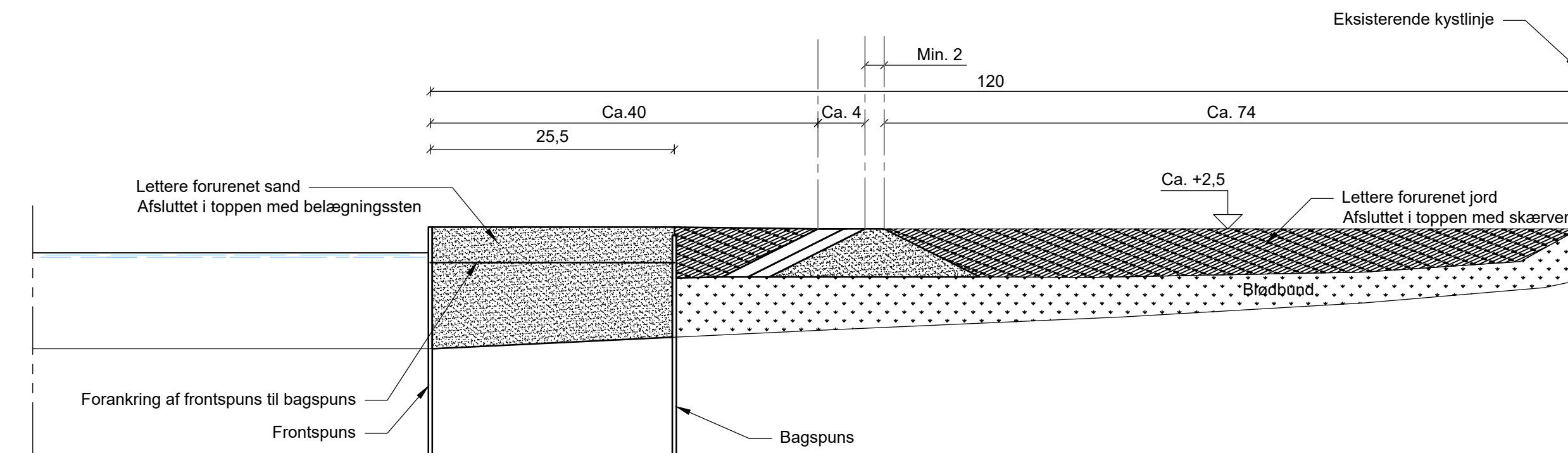
TVÆRSNIT 2-2, ETAPE 1 & ETAPE 2



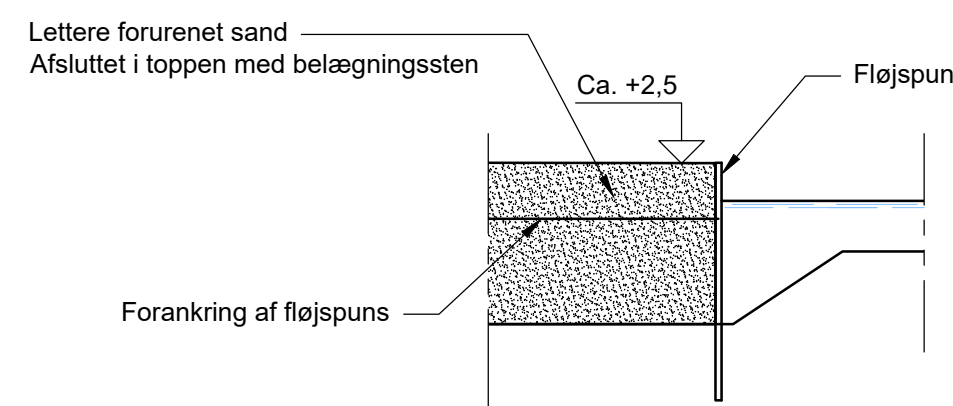
TVÆRSNIT 3-3, ETAPE 1



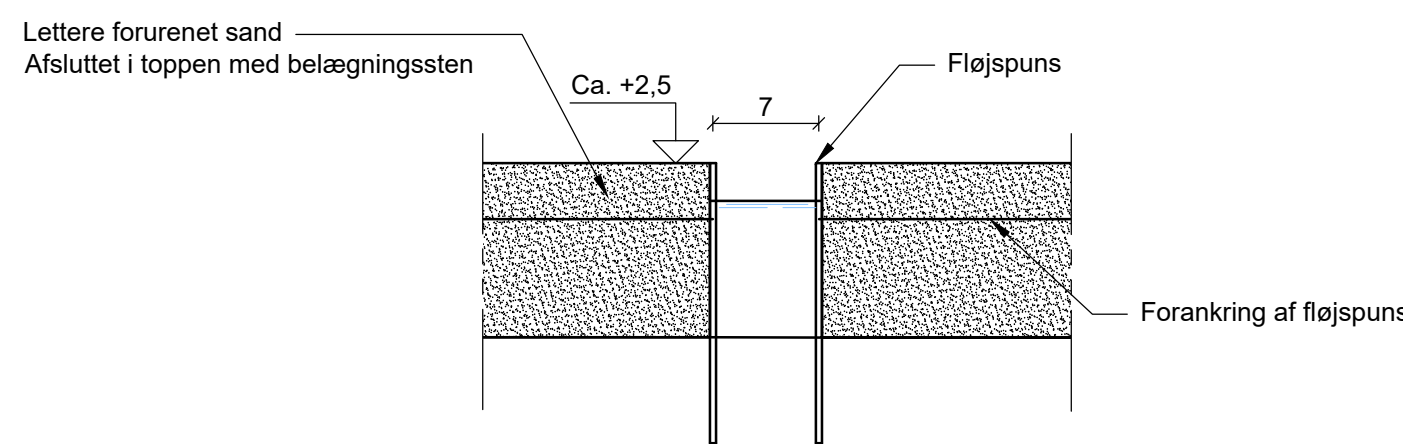
TVÆRSNIT 3-3, ETAPE 2



TVÆRSNIT 2-2, ETAPE 3 & ETAPE 4



TVÆRSNIT 5-5, ETAPE 3



TVÆRSNIT 5-5, ETAPE 4

Udgave	Betegnelse/Revision	Dato	Udført	Kontrol	Godkendt
Sag:	Port of Aalborg A/S Kaj 8017	Projekt nr.:	10412359	Fase:	
Emne:	Ansøgning om miljøtilladelse	Tegn. nr.:		Rev.:	
BILAG 4, TVÆRSNIT AF NYTTIGGØRELSESANLÆG					
Dato:	2022.10.10	Udf.:	LASA	Kont.:	Godk.:
				Mål:	1:500

