

PUNKT 1: Identifikation af stoffet/blandingen og af selskabet/virksomheden**1.1 Produktidentifikator****Handelsnavn:** SONAX GLANSSHAMPOO KONCENTRAT**Artikelnummer:** 314500.02, 314905-050**1.2 Relevante identificerede anvendelser for stoffet eller blandingen samt anvendelser, der frarådes**
Anvendelsessektor

SU22 Faglige anvendelser: Det offentlige område (administration, uddannelse, forlystelser, tjenesteydelser, håndværkere)

Produktkategori PC35 Vaske- og rensningsprodukter (herunder opløsningsmiddelbaserede produkter)**Stoffets/præparatets anvendelse** Billeje**1.3 Nærmere oplysninger om leverandøren af sikkerhedsdatabladet****Producent/leverandør**

SONAX GmbH

Münchener Straße 75

D-86633 Neuburg (Donau)

Tel.: ++49 (0)8431/53-0

For yderligere information:

DK-Generalagent:

Handelsfirma Finn Jensen

Vrødingvej 2 BYG 2

DK - 8700 Horsens

Tlf. +45 76 250 500

E-Mail: Info99@hfj.dk

S-Generalagent:

CIFAB

Box 114, S-443 23 Lerum

Sweden

Tel.: 0302 22244

E-Mail: info@cifab.se

1.4 Nødtelefon: Giftlinien: 8212 12 12**PUNKT 2: Fareidentifikation****2.1 Klassificering af stoffet eller blandingen****Klassificering i henhold til Rådets direktiv 67/548/EØF eller direktiv 1999/45/EF Ikke relevant.****2.2 Mærkningselementer****Mærkning efter EØF-direktiver:**

Produktet er ikke mærkningspligtigt i henhold til beregningsmetoden i "EF's almindelige klassificeringsdirektiv for præparater" i sidste gældende udgave.

2.3 Andre farer**Resultater af PBT- og vPvB-vurdering****PBT:** Ikke relevant.**vPvB:** Ikke relevant.**PUNKT 3: Sammensætning af/oplysning om indholdsstoffer****3.2 Blandinger****Beskrivelse:** Vandholdig tensidopløsning.

Farlige indholdsstoffer:		
CAS: 68891-38-3	alkylethersulfat C12-14 med EO, natriumsalt	5-10%
NLP: 500-234-8	Xi R38-41	
Reg.nr.: 01-2119488639-16-XXXX	Eye Dam. 1, H318; Skin Irrit. 2, H315	
Forordning (EF) Nr. 648/2004 om vaske- og rengøringsmidler / Indholdsmærkning		
anioniske overfladeaktive stoffer		5 - 15%
parfume, methylisothiazolinone, benzisothiazolinone		

Yderligere anvisninger: Teksten til de anførte farehenvísninger fremgår af kapitel 16.

Handelsnavn: SONAX GLANSSHAMPOO KONCENTRAT

(Fortsat fra side 1)

PUNKT 4: Førstehjælpsforanstaltninger**4.1 Beskrivelse af førstehjælpsforanstaltninger****Generelle anvisninger:** Der kræves ingen særlige forholdsregler.**Efter indånding:** Ingen særlige forholdsregler påkrævet**Efter hudkontakt:**

Almindeligvis virker produktet ikke irriterende på huden.

De berørte hudpartier vaskes med vand og et mildt rengøringsmiddel.

Efter øjenkontakt: Skyl øjnene med åbent øjenlåg i flere minutter under rindende vand.**Efter indtagelse:**

Skyl munden og drik rigeligt vand.

Søg læge, hvis problemerne er vedvarende.

4.2 Vigtigste symptomer og virkninger, både akutte og forsinkede

Der står ingen yderligere, relevante informationer til rådighed.

4.3 Angivelse af om øjeblikkelig lægehjælp og særlig behandling er nødvendig

Behandling ifølge lægens vurdering af patientens tilstand. Symptomatisk behandling.

PUNKT 5: Brandbekæmpelse**5.1 Slukningsmidler****Egnede slukningsmidler:** Tilpas foranstaltningerne til brandbekæmpelse efter omgivelserne.**5.2 Særlige farer i forbindelse med stoffet eller blandingen**

Der står ingen yderligere, relevante informationer til rådighed.

5.3 Anvisninger for brandmandskab**Særlige værnemidler:** De sædvanlige forholdsregler ved brandbekæmpelse skal foretages.**PUNKT 6: Forholdsregler over for udslip ved uheld****6.1 Personlige sikkerhedsforanstaltninger, personlige værnemidler og nødprocedurer Ikke påkrævet.****6.2 Miljøbeskyttelsesforanstaltninger:**

Må ikke udledes i undergrunden/jordbunden.

Må ikke udledes i kloaksystemet/overfladevand/grundvand.

6.3 Metoder og udstyr til inddæmning og oprensning:

Opsamles med væskebindende materiale (sand, kiselgur, syrebindemiddel, universalbindemiddel, savsmuld).

Kontamineret materiale skal bortskaffes som affald ifølge punkt 13.

6.4 Henvielse til andre punkter

Information om sikker håndtering se kapitel 7.

Informationer vedrørende personlige værnemidler se kapitel 8.

Informationer om bortskaffelse se kapitel 13.

PUNKT 7: Håndtering og opbevaring**7.1 Forholdsregler for sikker håndtering**

Ved sagkyndig anvendelse er ingen specielle forholdsregler nødvendige.

Anvisninger vedrørende brand- og eksplosionsbeskyttelse: Der kræves ingen særlige forholdsregler.**7.2 Betingelser for sikker opbevaring, herunder eventuel uforenelighed****Opbevaring:****Krav til opbevaringsrum og beholdere:** Indtrængen i jordbunden skal forhindres på sikker vis.**Henvielse vedrørende opbevaring med andre stoffer:** Opbevares adskilt fra fødevarer.**Yderligere oplysninger vedrørende opbevaringsbetingelserne:**

Skal beskyttes mod frost.

Anbefalet oplagringstemperatur: 20 °C

Opbevaringsklasse: 12**7.3 Særlige anvendelser** Der står ingen yderligere, relevante informationer til rådighed.**PUNKT 8: Eksponeringskontrol/personlige værnemidler****8.1 Kontrolparametre****Indholdsstoffer med arbejdspladsrelaterede grænseværdier, der skal overvåges:**

Produktet indeholder ingen relevante mængder af stoffer med arbejdspladsrelaterede grænseværdier, der skal overvåges.

(Fortsættes på side 3)

DK

Trykdato: 16.01.2013

Versionsnummer 2

Revision: 03.12.2012

Handelsnavn: SONAX GLANSSHAMPOO KONCENTRAT

(Fortsat fra side 2)

DNEL-værdier**68891-38-3 alkylethersulfat C12-14 med EO, natriumsalt**

Oral	DNEL	15 mg/kg (VL)
Dermal	DNEL	1650 mg/kg (VL)
		2750 mg/kg (worker long-term)
Inhalation	DNEL	52 mg/m ³ (VL)
		175 mg/m ³ (worker long-term)

PNEC-værdier**68891-38-3 alkylethersulfat C12-14 med EO, natriumsalt**

PNEC	10000 mg/l (Klæranlage)
	0,071 mg/l (sporadic release)
	5,45 mg/kg (sediment (fresh water))
	0,545 mg/kg (sediment (sea water))
	0,946 mg/kg (soil)
	0,24 mg/l (water (fresh water))
	0,024 mg/l (water (sea water))

Yderligere anvisninger: Baseret på de lister, der var gældende på tidspunktet for udarbejdelsen.

8.2 Eksponeringskontrol**Personlige værnemidler:****Generelle forholdsregler vedrørende beskyttelse og hygiejne:**

Overhold de sædvanlige forholdsregler, der gælder for omgang med kemikalier.

Skal holdes borte fra føde- og drikkevarer og foderstoffer.

Vask hænder inden der holdes pause og ved arbejdsophør.

Åndedrætsværn: Ikke påkrævet.

Håndbeskyttelse: Ikke påkrævet i normale tilfælde

Øjenbeskyttelse: Ikke påkrævet i normale tilfælde

PUNKT 9: Fysisk-kemiske egenskaber**9.1 Oplysninger om grundlæggende fysiske og kemiske egenskaber****Generelle oplysninger****Udseende:**

Form:	Flydende
Farve:	Gul
Lugt:	Karakteristisk
Lugttærskel:	Ikke bestemt.

pH-værdi ved 20 °C:	6,5 - 7,5 (10g/l) 7,0 - 8,0
----------------------------	--------------------------------

Tilstandsændring

Smeltepunkt/smelteområde	Ikke bestemt.
Kogepunkt/kogekområde	≥ 100 °C

Flammepunkt:	Ikke relevant.
---------------------	----------------

Antændelighed (fast, i luftform):	Ikke relevant.
--	----------------

Antændelsepunkt:

Nedbrydningsstemperatur:	Ikke bestemt.
---------------------------------	---------------

Selvantændelighed:	Produktet er ikke selvantændeligt.
---------------------------	------------------------------------

Eksplisionsfare:	Produktet er ikke eksplosivt.
-------------------------	-------------------------------

Eksplisionsgrænser:

Nedre:	Ikke bestemt.
Øvre:	Ikke bestemt.

Damptryk:	Ikke bestemt.
------------------	---------------

Densitet ved 20 °C:	1,07 - 1,08 g/cm ³
----------------------------	-------------------------------

Relativ densitet	Ikke bestemt.
-------------------------	---------------

Damptæthed	Ikke bestemt.
-------------------	---------------

(Fortsættes på side 4)

DK

Trykdato: 16.01.2013

Versionsnummer 2

Revision: 03.12.2012

Handelsnavn: SONAX GLANSSHAMPOO KONCENTRAT

(Fortsat fra side 3)

Fordampningshastighed	Ikke bestemt.
Opløselighed i/blandbarhed med vand:	Fuldt blandbar.
Fordelingskoefficient (n-octanol/vand):	Ikke bestemt.
Viskositet:	
Udløbstid ved 20 °C	15 - 25 s (DIN EN ISO 2431/4mm)
dynamisk:	Ikke bestemt.
kinematisk:	Ikke bestemt.
9.2 Andre oplysninger	Der står ingen yderligere, relevante informationer til rådighed.

PUNKT 10: Stabilitet og reaktivitet

- 10.1 Reaktivitet** Der er ikke kendskab til nogen farlige reaktioner.
10.2 Kemisk stabilitet Stabil under normale betingelser.
10.3 Risiko for farlige reaktioner Der er ikke kendskab til nogen farlige reaktioner.
10.4 Forhold, der skal undgås Information om sikker håndtering se kapitel 7.
10.5 Materialer, der skal undgås: Der står ingen yderligere, relevante informationer til rådighed.
10.6 Farlige nedbrydningsprodukter: Der er ikke kendskab til nogen farlige nedbrydningsprodukter.

PUNKT 11: Toksikologiske oplysninger**11.1 Oplysninger om toksikologiske virkninger**

Der findes ingen toksikologiske undersøgelsesresultater for denne blanding.

Akut toksicitet:**Klassificeringsrelevante LD/LC50-værdier:****68891-38-3 alkylethersulfat C12-14 med EO, natriumsalt**

Oral LD50 >2000 mg/kg (rat) (OECD 401)

Primær irritationsvirkning:**på huden:**

På grundlag af de forhåndenværende data er klassificeringsresultaterne ikke opfyldt (konventionel metode).

på øjet:

På grundlag af de forhåndenværende data er klassificeringsresultaterne ikke opfyldt (konventionel metode).

Sensibilisering:

På grundlag af de forhåndenværende data er klassificeringsresultaterne ikke opfyldt (konventionel metode).

Yderligere toksikologiske oplysninger:

Produktet er ikke mærkningspligtigt i henhold til beregningsmetoden i "EF's almindelige klassificeringsdirektiv for præparater" i sidste gældende udgave.

Ved faglig korrekt omgang og ved brug i overensstemmelse med den tilsigtede anvendelse forårsager produktet efter vores erfaring og iht. de informationer, der foreligger os, ingen helbredsskadelige virkninger.

Toksicitet ved gentagen dosering

På grundlag af de forhåndenværende data er klassificeringsresultaterne ikke opfyldt (konventionel metode).

CMR-virkninger (kræftfremkaldende egenskaber, mutagenicitet og reproduktionstoksicitet)

Ved ingen af indholdsstofferne er en kræftfremkaldende virkning eller en virkning, der ændrer arveanlæggene eller forplantningen bekendt.

PUNKT 12: Miljøoplysninger**12.1 Toksicitet** Der foreligger ingen økotoksikologiske data for denne blanding.**Toksicitet i vand:****68891-38-3 alkylethersulfat C12-14 med EO, natriumsalt**

EC0 >100 mg/l (bacteria) (OECD 209)

LC 50 >10 - ≤100 mg/l (fish) (ISO 7346/2)

12.2 Persistens og nedbrydelighed

De i produktet indeholdte over-fladeaktive substanser opfylder kravene i EU-detergentie-forordningen (EG/648/2004) vedrørende den biologiske nedbrydelighed af tensider i vaske- og rensningsmidler.

12.3 Bioakkumuleringspotentiale Der står ingen yderligere, relevante informationer til rådighed.**12.4 Mobilitet i jord** Der står ingen yderligere, relevante informationer til rådighed.

(Fortsættes på side 5)

DK

Trykdato: 16.01.2013

Versionsnummer 2

Revision: 03.12.2012

Handelsnavn: SONAX GLANSSHAMPOO KONCENTRAT

(Fortsat fra side 4)

Yderligere økologiske oplysninger:**Generelle anvisninger:**

Produktet må ikke udledes ukontrolleret i miljøet.

Produktet indeholder ingen organisk bundne halogener (AOX-frit).

Produktet indeholder ingen organiske kompleksdannere.

12.5 Resultater af PBT- og vPvB-vurdering**PBT:** Ikke relevant.**vPvB:** Ikke relevant.**12.6 Andre negative virkninger** Der står ingen yderligere, relevante informationer til rådighed.**PUNKT 13: Forhold vedrørende bortskaffelse****13.1 Metoder til affaldsbehandling****Anbefaling:** Affald skal bortskaffes under overholdelse af de lokale myndigheders forskrifter.**Europæisk affaldskatalog**

1) Affaldsnummer - overskud

2) Affaldsnummer - forurenede emballage

20 01 30 Detergenter, bortset fra affald henhørende under 20 01 29

15 01 02 Plastemballage

PUNKT 14: Transportoplysninger**14.1 UN-nummer**

ADR, ADN, IMDG, IATA

Ikke relevant

14.2 UN-forsendelsesbetegnelse (UN proper shipping name)

ADR, ADN, IMDG, IATA

Ikke relevant

14.3 Transportfareklasse(r)

ADR, ADN, IMDG, IATA

klasse

Ikke relevant

14.4 Emballagegruppe

ADR, IMDG, IATA

Ikke relevant

14.5 Miljøfarer:**Marine pollutant:**

Nej

14.6 Særlige forsigtighedsregler for brugeren Ikke relevant.**PUNKT 15: Oplysninger om regulering****15.1 Særlige bestemmelser/særlig lovgivning for stoffet eller blandingen med hensyn til sikkerhed, sundhed og miljø****Nationale forskrifter:****Oplysninger vedrørende beskæftigelsesbegrænsning:**

Overhold arbejdsbegrænsningerne for vordende eller ammende mødre.

Overhold arbejdsbegrænsningerne for unge.

15.2 Kemikaliesikkerhedsvurdering: Der er ikke udført kemikaliesikkerhedsvurdering.**PUNKT 16: Andre oplysninger**

Alle ovenstående angivelser er baseret på vores aktuelle viden, udgør dog ikke nogen tilsikring af produktets egenskaber og stifter heller ikke noget kontraktligt retsforhold.

Risikoangivelser

H315 Forårsager hudirritation.

H318 Forårsager alvorlig øjenskade.

R38 Irriterer huden.

R41 Risiko for alvorlig øjenskade.

Forkortelser og akronymer:

NOEL = No Observed Effect Level

NOEC = No Observed Effect Concentration

(Fortsættes på side 6)

DK

Handelsnavn: SONAX GLANSSHAMPOO KONCENTRAT

LC = letal Concentration

EC50 = half maximal effective concentraion

log POW = Octanol / water partition coefficient

ADR: Accord européen sur le transport des marchandises dangereuses par Route (European Agreement concerning the International Carriage of Dangerous Goods by Road)

IMDG: International Maritime Code for Dangerous Goods

IATA: International Air Transport Association

DNEL: Derived No-Effect Level (REACH)

PNEC: Predicted No-Effect Concentration (REACH)

LC50: Lethal concentration, 50 percent

LD50: Lethal dose, 50 percent

IOELV = indicative occupational exposure limit values

(Fortsat fra side 5)

DK

Ydeevnedeklaration

Nr.: DoP_DK_223372103_EN858_DK

Gyldig fra: 2013.06.01

1. *Identifikation:* Watercare koalescensudskiller 3 l/s,
2. *Produkttype:* 223372103
3. *Anvendelse:* Tank til udskilning af olie fra spildevand

4. *Fabrikant:* Watercare ApS
Stejlebjergvej 14
DK-5610 Assens
Denmark
Phone: +4570256537
Web: www.watercare.dk

Watercare 3 l/s koalescensudskiller, 110 mm til-/afgang, kl. 1
Kapacitet (l/s) 3
Tilslutning 110 mm
Klasse 1
Produkt: Koalescensudskiller
Vare nr. 223372103
Opbygget i slagfast PE, CE-mærket og inkl. automatisk flydelukke og opføringsrør.
Længde: 2250 mm. Totalhøjde: 1560 mm.

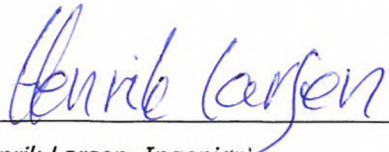
5. *Attesting:* Rapport nr. 1321579-1/2007 fra Dansk Teknologisk Institut
6. *Standard:* DS/EN 858-1
7. *Deklareret ydeevne:*

Væsentlige egenskaber	Ydeevne	Harmoniseret teknisk specifikation
Dimensioner: Længde: Bredde: Højde: Diameter: Vægt:	2,20 m 760 mm 1600 mm (inkl. opføringsrør) 80 kg	DS/EN 858-1
Form og egenskaber:		
Nominal capacity:	1,098 m ³	
Water tightness:	Passed	
Crushing resistance:	NPD	
Hydraulic efficiency:	1,8 mg/l oil	
Material:	PE	

8. Ydeevne for den byggevare, der er anført i pkt. 1 og 2, er i overensstemmelse med den deklarerede ydeevne i pkt. 7. Denne ydeevnedeklaration udstedes på eneansvar af den fabrikant der er anført i pkt. 4.

Underskrevet for fabrikanten og på dennes vegne af:

Assens, den 6. juni 2013


Henrik Larsen, Ingeniør



Samletanke fra Watercare ApS

Vurdering af samletanke iht. EN 12566-1

Projektnummer: 706089

Udført for:

Watercare ApS
Støjlebjergvej 14
5610 Assens

Emneord: Afløb, prøvning, samletanke

Udført af:

Teknologisk Institut, Rørcentret
Gregersensvej
2630 Taastrup
v/ Ulrik Hindsberger

Antal sider: 2

Bilag: 2

Taastrup, 30 juni 2016

<i>Teknologisk Institut</i>	<i>Rørcentret</i>	<i>Side 1 af 2</i>
<i>Projektnr. 706079</i>	<i>Vurdering foretaget: Juni 2016</i>	



1. Vurdering af samletanke

1.1. Emner

Tegning af samletankene ses på bilag 1. Test/vurdering er foretaget på typerne med en nominal tankstørrelse på 3300 og 5000 liter.

Produkterne er mærket: Watercare samletanke 3300L og 5000L. Begge størrelser findes i en almindelig og en forstærket udgave.

- Watercare samletank 3300 l
- Watercare samletank 5000 l

1.2. Vurderingen/prøvningens formål og omfang

Vurderingen er rekvireret med det formål at få en bedømmelse af størrelse, tæthed og styrke af samletanke fra Watercare. I henhold til BEK nr. 153 af 25/2-2016 ”Bekendtgørelse om spildevandstilladelser m.v. efter miljøbeskyttelseslovens kapitel 3 og 4”, kan en samletank godkendes på 4 metoder (§ 47, stk. 2). Vurderingen af samletanken skal dokumentere, at pkt. 2 i § 47, stk. 2 er opfyldt.

1.3. Vurderingen/prøvningens gennemførelse

Prøvning af samletankene fra Watercare efter EN 12566-1 og Bek. 153 er foregået hos Watercare i Assens, hvor Rørcentret på Teknologisk Institut efterfølgende har vurderet test og styrkeberegninger. Prøvninger blev udført i maj-juni 2016. Installationsvejledning til samletankene ses på bilag 2.

Vurderingen er foretaget ved at samletanken skal kunne dokumentere de samme krav til størrelse, tæthed og styrke i henhold til DS/EN 12566-1 som septictanke skal, hvilket vurderes at være et rimeligt krav. Dette gælder:

- Nominal størrelse efter DS/EN 12566-1, Anneks A
- Tæthed efter DS/EN 12566-1, Anneks A
- Styrke efter DS/EN 12566-1, Anneks D

1.4. Resultater

Størrelse: Den nominelle størrelse er beregnet til at være mindst 3300 og 5000 liter.

Tæthed: Tæthed af tanke blev testet i maj-juni 2016. Begge tanke blev fyldt med vand og begge samletanke var tætte efter 30 min.

<i>Teknologisk Institut</i>	<i>Rørcentret</i>	<i>Side 2 af 2</i>
<i>Projektnr. 706079</i>	<i>Prøvning foretaget: Juni 2016</i>	

Styrke Der er udført FEM-beregninger af begge tankenes styrke både i forhold til jordtryk og stivhed for hver af tankene. Lægningsdybde og grundvandstryk, som oplyses af Watercare, skal overholdes ved lægningen. Tankene kan klare grundvand i terræn og 1,0 meters jorddækning, se også bilag 2.

1.5. Konklusion

Beregninger og prøvninger har vist at samletankene fra Watercare opfylder de krav, som gælder for septictanke med hensyn til størrelse, tæthed og styrke og dermed også opfylder kravene i EN 12566-1.

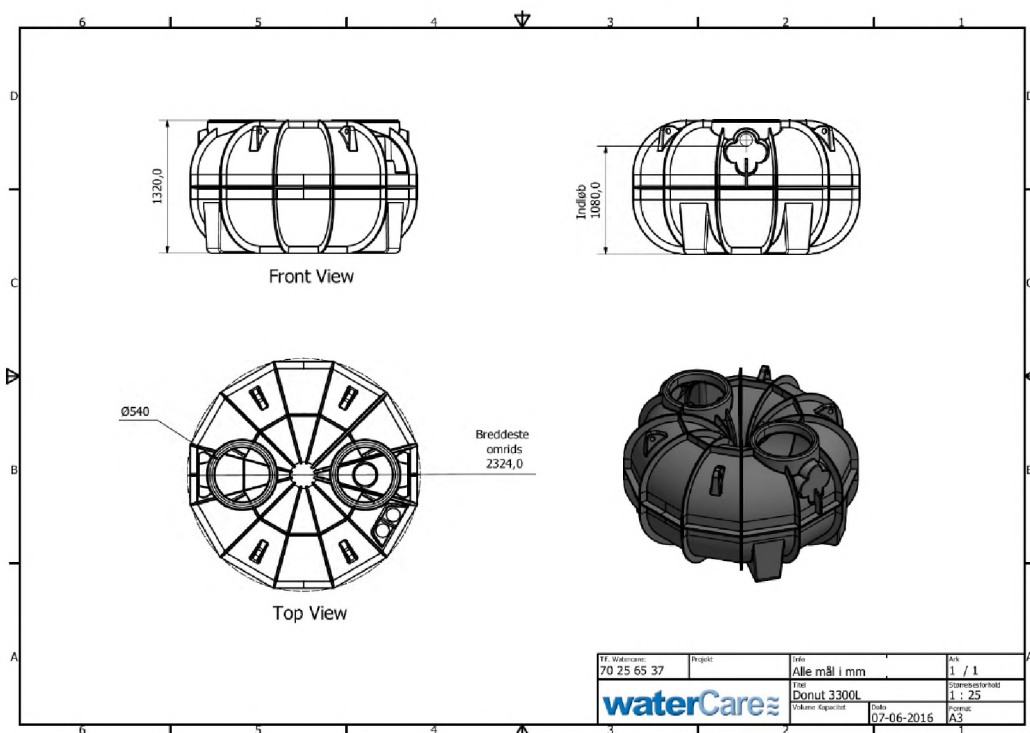
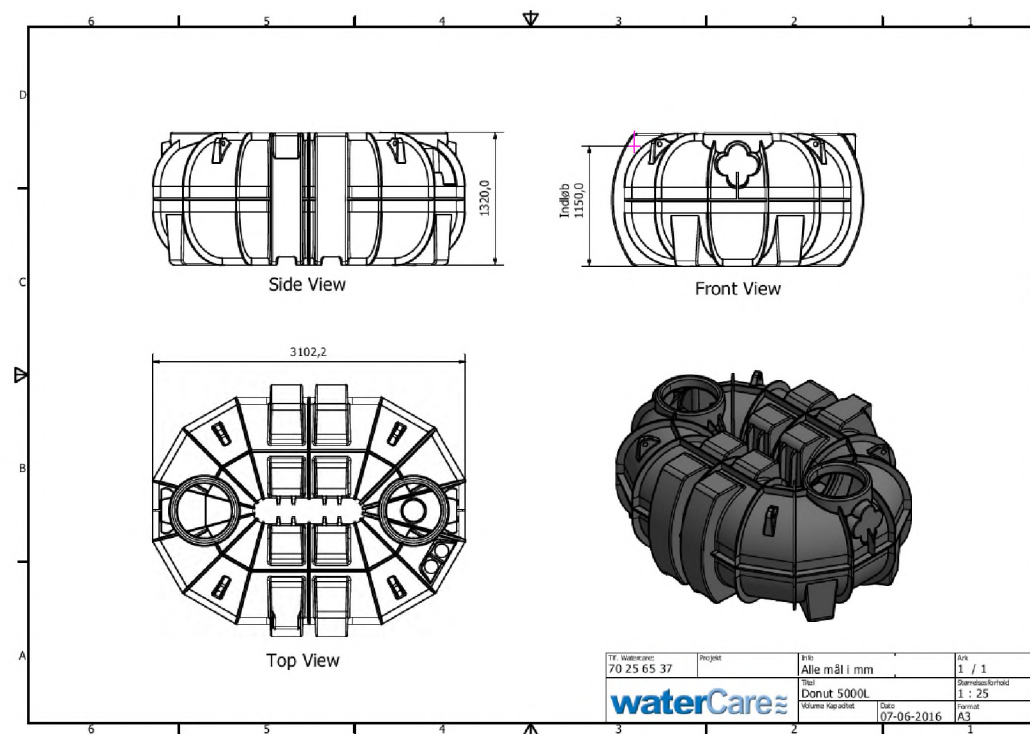
Teknologisk Institut, Rørcentret
30. juni 2016



Ulrik Hindsberger
Civilingeniør

Teknologisk Institut	Rørcentret	Bilag 1
Projektnr. 706079	Vurdering foretaget: Juni 2016	

Bilag 1: Tegning af samletanke



Denne prøvningsrapport må kun gengives i uforkortet form. Gengivelse af prøvningsrapporten oversat til et andet sprog må kun ske med Teknologisk Instituts tilladelse.

Teknologisk Institut	Rørcentret	Bilag 2
Projektnr. 706079	Vurdering foretaget: Juni 2016	

Bilag 2: Installationsvejledning

Installationsvejledning

WaterCare samletanke

Opdriftssikring ved højt grundvand

WaterCares samletanke skal opdriftssikres hvor der er grundvand i udgravningen, da man ellers kan risikere at grundvandet trykker tanken op af jorden. Dette kan f.eks. udføres enten med et armeret betondekke (som vist i afsnittet nedenfor omkring sikring mod svær trafiklast) eller ved at sætte betonklodser på hver side af tanken, hvor der trækkes stropper i uforgæeligt materiale fra og henover tanken. Dette skal dimensioneres og udføres af en kvalificeret person.

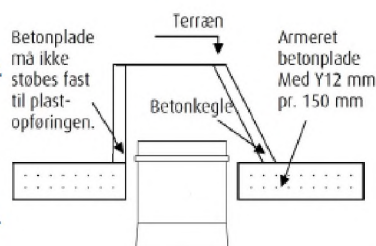
Trafiksikring ved svær trafiklast

Tanken tåler gående trafiklast. Tungere trafiklast kræver nedenstående trafiksikring.

Ved uundgåelig placering i kørebanearealer med svær trafiklast, skal der støbes en armeret betonplade (aflastningsplade) over tanken. Den armerede betonplade skal dimensioneres og udføres af en dertil kvalificeret person.

Opbygning af betonplade til sikring mod opdrift og svær trafiklast:

- Pladen skal være min. 20 cm tyk og den skal opbygges med armeringsjern (net).
- Pladen skal placeres ca. 60 cm højere end tankens skuldre.
- Pladen skal placeres/støbes på komprimeret lag af friktionsrigtigt materiale, f.eks. grus. Pladen skal rage 2 m. ud over tankens sider i alle retninger. Dette måles fra underkant beton til højeste punkt på PE tanken (ekskl. opføringsrøret). Betonpladen må ikke hvile på tanken men skal hvile på kant af udgravningsskullet. Såfremt dette ikke er muligt, skal betonpladen hvile/aflaste på det komprimerede grus rundt om tanken. Tanken skal holdes fri for tryk.
- Der indstøbes en betonkegle i den armerede betonplade således, at betonkeglen omkredser plastopføringsrøret
- Betonkeglen må ikke hvile på selve opføringsrøret, men skal hvile på den armerede betonplade. Der må ikke være direkte kontakt mellem opføringsrør og betonplade.
- I terræn afsluttes med flydende karm og dæksel, som passer til den forventede trafiklast.

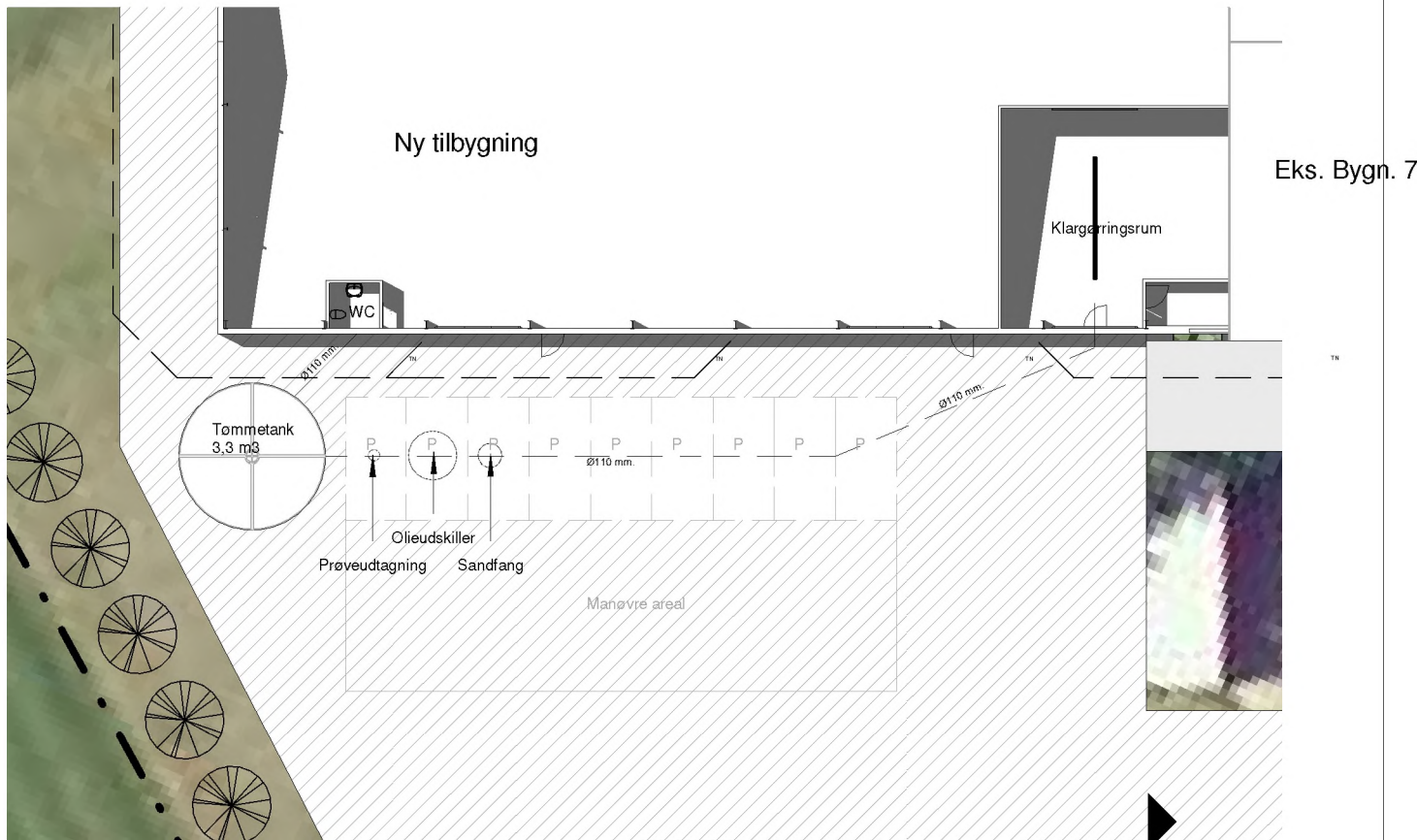


Krav til installation

- Det er vigtigt at undersøge, om tanken har fået skader under transporten
- Transportskader skal meddeles WaterCare, inden tanken nedgraves. Ellers bortfalder garantien
- Installationen skal udføres i henhold til kravene i DS 430/475 samt DS 432
- Udgravningen skal være minimum 30 cm større end tanken i alle tankens dimensioner
- Ved jord indeholdende ler skal udgravningen være minimum 75 cm større end tanken i alle tankens dimensioner
- **Grundvand til terræn tilladt**
- Der må ikke ledes regn og drænvand til samletanken
- **Maksimal jorddækning: 1 mtr. fra underkant indløb til terræn**

Installation- trin for trin

1. I tilfælde af grundvand i udgravningen, suges udgravningen fri for grundvand for at lette installationen.
2. Placer tanken på stenfrit 10 cm udjævningslag af friktionsrigtigt materiale, hæld ca. 20 cm vand i tanken for at stabilisere den.
3. Omkringfyldningen af friktionsrigtigt materiale komprimeres jævnt omkring samletanken i 20 cm lag, samtidig fyldes tanken med vand for at holde den stabil. Der bør hele tiden være 20 cm højere vandstand i tanken end der er tilbagefyldning udenfor tanken.
4. Omkringfyldningen komprimeres til minimum 98 % SP
5. Installer til- og afløbsrør
6. Forsæt med at komprimere omkringfyldningen indtil terræn niveauet er nået
7. Undgå brug af tunge vibrationer ved komprimering af sandlagene over selve tanken eller dens tilløb og afløb
8. Udluftning- og spuleadgang skal føres til terræn med minimum Ø110 kloakrør
9. Maksimal jorddækning: 1,0 mtr. fra underkant indløb til terræn
10. Jorddækning omkring og ovenpå tanken må ikke indeholde ler eller silt, dog må de øverste 30 cm. være muld
11. Tanken tømmes for vand, så tanken er klar til brug.



Spildevand

1 : 300

Revisions skema

Myndighed



AARESTRUP TØMRERFORRETNING A/S

Haverslevvej 72 . Aarestrup . 9520 Skarping . Telefon 98 37 51 55 . Telefax 98 37 53 43

Bygherre HMC Motorcykler
V. Heino Hansen

Adresse Skovhusvej 9,
9310 Vodskov

Emne Lagerhal

Spildevand

Project number 100 214

Dato 22.05.2019

Tegnet af MB

Kontrolleret af HW

0.11

Mål 1 : 300



41800

Ø100 mm. Fald ret, gældende

Ø110 mm. regnvand - Fald iht. gældende norm

