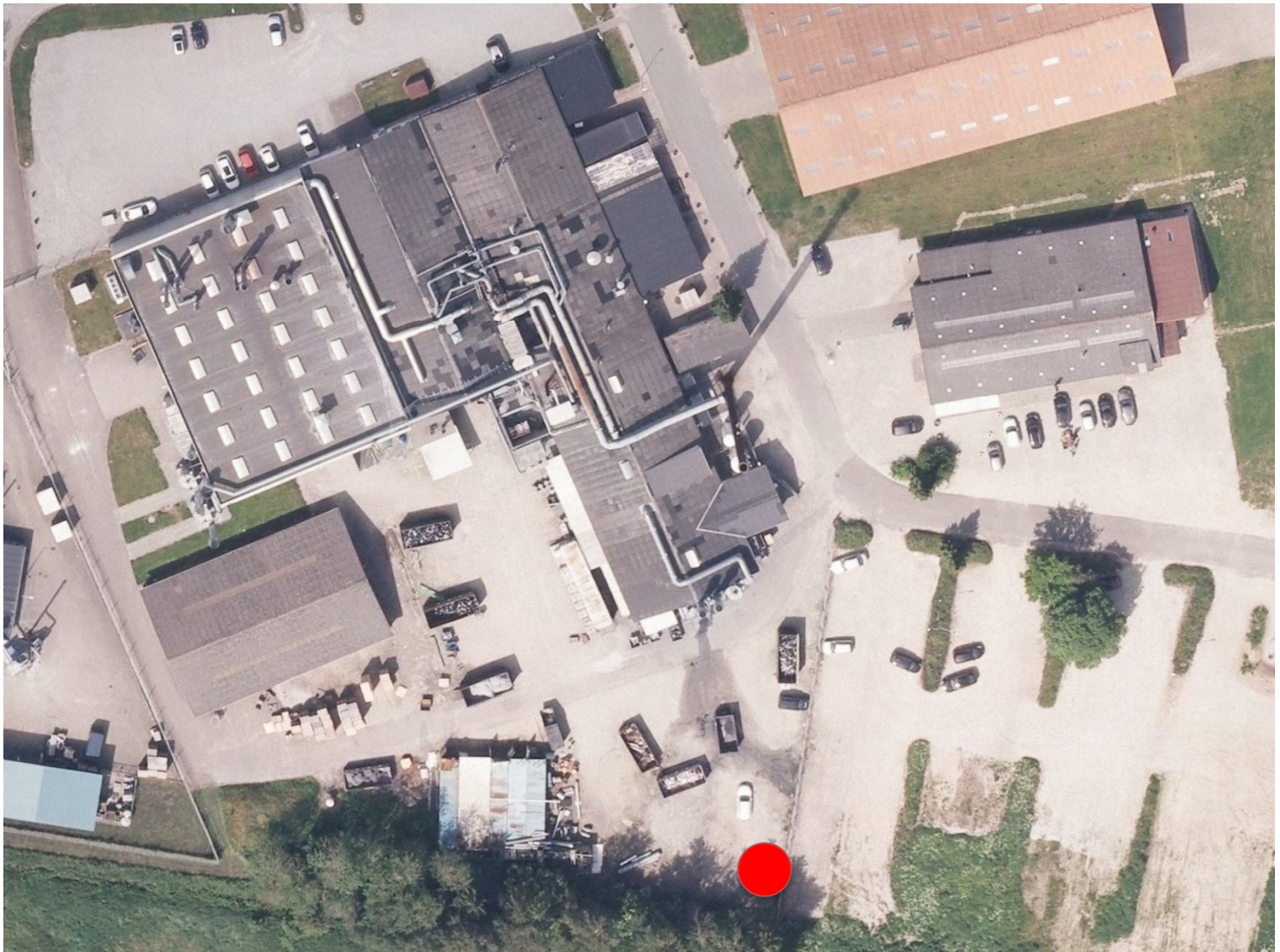




Syddjurs
KOMMUNE



Tillæg til miljøgodkendelse Biokedel

Scanpan A/S

December 2014



Tillæg til miljøgodkendelse

i henhold til kap. 5 i lovbekendtgørelse nr. 879 af 26. juni 2010 med senere ændringer

Virksomhedens navn og adresse:	SCANPAN A/S Industrivej 49 8550 Ryomgård
Telefon nr.:	87 74 14 00
CVR nr.:	80673612
P-nummer:	1000069958
Virksomhedens art, listebetegnelse:	A 209 (hovedaktivitet)
Matrikel nr.:	1 yc, Ryomgård Hgd., Marie Magdalene
Virksomheden ejes og drives af:	SCANPAN A/S
Kontaktperson:	Fabrikschef Peter Andresen, tlf. 29 27 00 56
Bygninger og grund ejes af:	SCANPAN A/S

22. december 2014
Sagsnr.: 14/27907

Syddjurs Kommune
Team Miljø

Klagefristen udløber
den 20. januar 2015
Søgsmålsfristen udløber
den 23. juni 2015



.....
Susanne Kornvig
Teamleder



.....
Rasmus Juel Rasmussen
Biolog

Hovedgaden 77
8410 Rønde
87 53 50 00
natur.miljoe@syddjurs.dk
syddjurs.dk

Indhold

Resumé	4
1. Tillæg til miljøgodkendelse	5
2. Vilkår	5
2.1. Generelt	5
2.2. Indretning og drift	5
2.3. Luft	6
2.3.1. Emissionsgrænseværdier	6
2.4. Afksthøjde	6
2.5. Kontrol af luftvilkår.....	6
2.6. Overholdelse af luftvilkår	6
2.7. Prøvetagnings- og analysemetoder	7
2.7.1. Målefirma	7
2.8. Støj.....	7
2.8.1. Støjgrænser	7
2.8.2. Kontrol af støjvilkår	7
2.9. Affald	7
2.10. Indberetning og driftsjournal	7
2.11. Beskyttelse af jord og grundvand.....	7
2.12. Sikkerhedsforanstaltninger	8
2.13. Ophør af driften	8
3. Vurdering	9
3.1. Beliggenhed	9
3.2. Risikovurdering i forhold til habitatbekendtgørelsen	9
3.3. Risiko/forebyggelse af større uheld	10
3.4. Vurdering af VVM-pligt.....	10
3.5. Indretning og drift	11
3.6. Luft	11
3.7. Afksthøjde	12
3.8. Kontrol af luftvilkår.....	12
3.9. Prøvetagnings- og analysemetoder	12
3.10. Støj.....	12
3.11. Kontrol af støjgrænser.....	13
3.12. Affald	13
3.13. Egenkontrol og indberetning	13
3.14. BAT	13
3.15. Beskyttelse af jord og grundvand.....	13
3.16. Spildevand	13
3.17. Bemærkninger til tillægsgodkendelsen	14
4. Klagevejledning	15
4.1. Klage over tillægsgodkendelsen	15
4.2. Skriftlig klage og klagefrist	15
4.3. Gebyr på klage.....	15

4.4. Betingelser, mens en klage behandles	15
4.5. Søgsmål	15
4.6. Underretning om afgørelsen	16

Bilagsliste:

- Bilag 1: Oversigtskort, 1:3500**
- Bilag 2: Grundplan**
- Bilag 3: Ansøgning om miljøgodkendelse**
- Bilag 4: Sagens akter**
- Bilag 5: Lovgrundlag m.m.**

Resumé

Scanpan A/S har ansøgt Syddjurs Kommune om tilladelse til etablering af en ny kedelbygning. I kedelbygningen etableres en ny biokedel til træpillesmuld og træpiller. Biokedlen har en indfyret effekt på 500 kW. I tilknytning til kedelbygningen bliver der opsat en oliefyret backup- og spidslastkedel med en indfyret effekt på 540 kW. Oliekedlen placeres i en midlertidig konstruktion (container). I forbindelse med installationen af det nye anlæg vil den nuværende hovedforsyningskedel - der fyrer med olie - blive nedlagt.

Ca. 7,5 m meter fra kedelbygningen - og 12 meter fra skorstenen - opføres desuden en 15 meter høj silo med en kapacitet på 85 m³ træpillesmuld og træpiller. Skorstenen tilhørende biokedlen bliver minimum 6,5 m høj. En eksisterende 5.900 l overjordisk olietank flyttes ned til den kommende varmecentral.

Samlet vurderer Syddjurs Kommune, at der ikke er planmæssige eller miljømæssige hindringer for det ansøgte.

1. Tillæg til miljøgodkendelse

På grundlag af oplysningerne i den indsendte ansøgning meddeler Team Miljø i Syddjurs Kommune på Natur-, Teknik- og Miljøudvalgets vegne godkendelse til etablering af et nyt fast brændsel biokedelanlæg på virksomheden Scanpan A/S, Industrivej 49, 8550 Ryomgård.

Godkendelsen omfatter kun de miljømæssige forhold, der er defineret i miljøbeskyttelseslovens kapitel 5 og i godkendelsesbekendtgørelsen dvs. forhold af betydning for det ydre miljø.

Tillægsgodkendelsen gives som et tillæg til eksisterende miljøgodkendelse af 19. september 1988 med tillæg og meddeles på følgende vilkår:

2. Vilkår

2.1. Generelt

1. Et eksemplar af nærværende afgørelse skal til enhver tid være tilgængelig på virksomheden, og driftspersonalet skal være orienteret om afgørelsens indhold.
2. Ved nye etableringer eller driftsændringer, skal der indsendes en anmeldelse herom til Syddjurs Kommune. Kommunen tager herefter stilling til, om forholdet er godkendelsespligtigt.
3. Tillægsgodkendelsen bortfalder, såfremt den ikke er udnyttet inden 2 år efter at tillægsgodkendelsen er meddelt.
4. Hvor der i vilkårene anvendes betegnelsen "befæstet areal" menes en fast belægning, der giver mulighed for opsamling af spild og kontrolleret afledning af nedbør. Hvor der i vilkårene anvendes betegnelsen "tæt belægning" menes en fast belægning, der i løbet af påvirkningstiden er uigennemtrængelig for de forurenende stoffer, der håndteres på arealet.
5. De nye aktiviteter skal indrettes og drives som beskrevet i bilag 3, bortset fra de ændringer, der fremgår af nedenstående vilkår.

2.2. Indretning og drift

6. Udendørs arealer skal renholdes.
7. Aflæsning af biobrændsel skal ske ved indblæsning i silo.
8. Aflæsning af biobrændsel må kun foregå i tidsrummet kl. 7-18 i dagene mandag til fredag.
9. Afkastet skal indrettes med et målested indrettet og placeret som anført under punkterne 8.2.3.2 - 8.2.3.8 i Miljøstyrelsens vejledning nr. 2/2001 Luftvejledningen.
10. Siloen til opbevaring af brændsel skal være forsynet med et effektivt silofilter, der kan tilbageholde emissionen af træstøv under indblæsning til siloen.

2.3. Luft

2.3.1. Emissionsgrænseværdier

11. De enkelte anlæg skal overholde de emissionsgrænseværdier, der er anført i tabel 1.

Stof/parameter	Enhed	Emissionsgrænseværdi for biokedel	Emissionsgrænseværdi for oliekedel
CO	mg/Nm ³ , 10% O ₂	500	100
Støv	mg/Nm ³ , 10% O ₂	300	-
NO _x regnet som NO ₂	mg/Nm ³ , 10% O ₂	-	110

Tabel 1. Emissionsgrænseværdier

2.4. Afkasthøjde

12. Afkast fra biokedlen skal føres op i minimum 6,5 meter over terræn.

2.5. Kontrol af luftvilkår

13. Såfremt tilsynsmyndigheden får begrundet mistanke om, at emissionsgrænserne for biokedlen ikke er overholdte, kan det kræves, at der foretages en præstationskontrol som beskrevet i vilkår 14.
14. Eventuelle præstationskontroller skal foretages som 2 enkeltmålinger hver af en varighed på 45 minutter med henblik på at dokumentere, at emissionsgrænseværdierne i vilkår 11 er overholdte. Målingerne skal foretages under repræsentative driftsforhold (maksimal normaldrift).

Rapport over målingerne skal indsendes til tilsynsmyndigheden senest 2 måneder efter, at disse er foretaget.

Herefter kan tilsynsmyndigheden kræve, at anlægget foretager yderligere emissionsmålinger med henblik på at dokumentere overholdelse af vilkår 11 efter ovenstående retningslinjer, dog normalt højst hvert andet år.

2.6. Overholdelse af luftvilkår

15. Emissionsgrænseværdierne anses for overholdt, når det aritmetiske gennemsnit af alle enkeltmålinger udført ved præstationskontrollen er mindre end eller lig med emissionsgrænseværdien.

2.7. Prøvetagnings- og analysemetoder

16. Prøvetagning og analyse skal ske efter de i tabel 2 nævnte metoder eller efter internationale standarder af mindst samme analysepræcision og usikkerhedsniveau.

Navn	Parameter	Metodeblad nr. *
Bestemmelse af koncentrationen af totalt partikulært materiale i strømmende gas	Støv	MEL-02
Bestemmelse af carbonmonoxid (CO) i strømmende gas	CO	MEL-06
Bestemmelse af koncentrationer af kvælstofoxider (NO _x) i strømmende gas	NO _x	MEL-03

Tabel 2. Angivelse af metodeblade for bestemmelse af stofindhold i røggassen.

* Metodebladene findes på hjemmesiden for Miljøstyrelsens Referencelaboratorium for måling af emissioner til luften: www.ref-lab.dk.

2.7.1. Målefirma

17. Målingerne skal udføres af et firma/laboratorium, der er akkrediteret hertil af Den Danske Akkrediterings- og Metrologifond (DANAK) eller af et tilsvarende akkrediteringsorgan, som er medunderskriver af EA's multilaterale aftale om gensidig anerkendelse.

2.8. Støj

2.8.1. Støjgrænser

18. Der henvises til miljøgodkendelse af 19. september 1988, vilkår 2.2.3.1 samt tillæg til miljøgodkendelsen af 18. juli 1996.

2.8.2. Kontrol af støjvilkår

19. Der henvises til miljøgodkendelse af 19. september 1988, vilkår 2.2.3.2

2.9. Affald

20. Aske opstået ved forbrænding af træsmuld og træpiller skal opbevares indendørs eller i tæt lukket beholder.
21. Asken skal bortskaffes til godkendt modtager. Der henvises til affaldsregulativer gældende for kommuner tilsluttet Reno Djurs I/S.

2.10. Indberetning og driftsjournal

22. Der henvises til miljøgodkendelse af 19. september 1988, vilkår 2.2.7

2.11. Beskyttelse af jord og grundvand

23. Slam og spildolie, råvarer, kemikalier og hjælpestoffer skal opbevares i egnede beholdere.
24. Spild af råvarer, hjælpestoffer og affald skal straks opsamles.
25. De i vilkår 23 nævnte beholdere skal placeres under tag og beskyttet mod vejrlig på en oplagsplads med tæt belægning uden afløb. Oplagspladsen skal være indrettet således, at spild kan holdes inden for et af grænset område og uden mulighed for afledning til jord, grundvand, overfladevand og kloak. Området skal kunne rumme indholdet af den største beholder eller lignende, der opbevares på det.
26. Tætte belægninger skal være i god vedligeholdelsesstand. Utætheder skal udbedres så hurtigt som muligt, efter at de er konstateret.

2.12. Sikkerhedsforanstaltninger

27. Virksomheden skal indrettes og drives således, at spild og andet ukontrolleret udslip af forurenende stoffer forhindres og forebygges.
28. Tilsynsmyndigheden skal straks underrettes om driftsforstyrrelser eller uheld, der medfører forurening af omgivelserne eller indebærer en risiko for det. En skriftlig redegørelse for hændelsen skal være tilsynsmyndigheden i hænde senest en uge efter, at den er sket. Det skal fremgå af redegørelsen, hvilke tiltag der vil blive iværksat for at hindre lignende driftsforstyrrelser eller uheld i fremtiden.

Underretningspligten fritager ikke virksomheden for at afhjælpe uheld.

2.13. Ophør af driften

29. Ved ophør af driften af varmekedlen skal virksomheden træffe de nødvendige foranstaltninger for at imødegå fremtidig forurening af jord og grundvand og for at bringe stedet tilbage i en miljømæssig tilfredsstillende tilstand. En redegørelse for disse foranstaltninger skal fremsendes til tilsynsmyndigheden senest 3 måneder, før driften ophører helt eller delvist.

3. Vurdering

Den miljøtekniske vurdering er lavet på baggrund af virksomhedens fremsendte materiale. De fremsendte miljøtekniske oplysninger er samlet i bilag 3.

Scanpan A/S ønsker at opføre en ny kedelbygning med et centralvarmeanlæg til opvarmning af virksomheden. I kedelbygningen etableres en ny biokedel til træpillesmuld og træpiller med en indfyret effekt på 500 kW. Brændslet består af 90 % træpillesmuld + 10 % træpiller. Træpillerne er sammensat af savsmuld og træspåner, som presses sammen ved hjælp af højtryk og damp. Træpillerne består af 100 % rent træ. Savsmuldet - der skal afbrændes i biokedlen - er et restprodukt fra produktionen af træpiller.

I tilknytning til kedelbygningen bliver der opsat en oliefyret backup- og spidslastkedel med en indfyret effekt på 540 kW. Oliekedlen kobler automatisk til ved lave fremløbstemperaturer fra biokedlen. Yderligere beskrivelse af det ansøgte fremgår af de fremsendte miljøtekniske oplysninger jf. bilag 3.

Det vurderes, at etablering af en ny biokedel og oliekedel medfører en ændret påvirkning af miljøet. Det betyder, at ændringerne skal miljøgodkendes. Nærværende miljøgodkendelse er derfor udarbejdet som en tillægsgodkendelse til det ansøgte som supplement til miljøgodkendelsen af 19. september 1988.

Tillægsgodkendelsen er udarbejdet med inspiration fra listepunkt G 202 (afsnit 12) i "Bekendtgørelse om standardvilkår i godkendelse af listevirksomhed". Virksomheden er ikke direkte omfattet af listepunkt G 202, da bio- og oliekedlen er under 1 MW, men Syddjurs Kommune har vurderet, at flere vilkår fra afsnittet vil være relevante for kedelanlægget.

3.1. Beliggenhed

Scanpan A/S er beliggende i byzone i den sydlige del af Ryomgård i et erhvervsområde. Området er udlagt med almindelige drikkevandsinteresser.

Erhvervsområdet er i den tidligere Midtdjurs Kommunes Kommuneplan omfattet af rammebestemmelserne for område E 101, der vedrører et område udlagt til industriformål, hvor der kan opføres enkelte boliger.

Området er også omfattet lokalplan nr. 53, juni 1995, der ligeledes fastlægger at området skal anvendes til industriområde.

Syddjurs Kommune vurderer derfor, at der ikke er planforhold, der forhindrer etablering af et nyt kedelhus på Scanpan A/S.

3.2. Risikovurdering i forhold til habitatbekendtgørelsen

I henhold til §§ 7, 8 og 11 i habitatbekendtgørelsen skal kommunen i forbindelse med udarbejdelse af miljøgodkendelser foretage en vurdering af, om det ansøgte kan,

1. påvirke et Natura 2000-område væsentligt,
2. beskadige yngle- eller rasteområder for dyrearter der er optaget på EF-habitatdirektivets bilag IV, eller
3. beskadige plantearter der er optaget på EF-habitatdirektivets bilag IV

Natura 2000-områder:

Scanpan A/S ligger i en afstand af ca. 6 km syd for nærmeste Natura 2000-område, nr. 43 Eldrup Skov og søer og moser i Løvenholm Skov. Området består af 5 separate delområder, der ligger inde i et større overvejende løvskovsområde, Eldrup og Løvenholm-skovene. Ca. 75 % af området er dækket af skov. En af de store trusler mod områdets naturtyper er næringsstofberigelse i form af atmosfærisk nedfald af kvælstof. Desuden er afvanding af højmoseparterne en trussel mod gendannelsen af aktiv højmose, og der er som følge af afvandingen sket en fragmentering af de lysåbne naturtyper. Løvenholm Langsø er truet af forsuring. Syddjurs Kommune vurderer, på grund af afstanden, at det er udelukket, at det ansøgte på Scanpan A/S kan give anledning til negative påvirkninger af udpegningsgrundlaget, der består af 9 naturtyper.

Dyre- eller plantearter optaget på EF-habitatdirektivets bilag IV

I Syddjurs Kommune er der formodet eller konstateret forekomst af følgende bilag IV-arter:

- Odder
- Løgfrø
- Stor vandsalamander
- Spidssnudet frø
- Strandtudse
- Markfirben
- Arter af flagermus
- Mygblomst

I en afstand af knap 600 m syd for Scanpan A/S er der i et mindre vandhul fundet stor vandsalamander, der er på listen over bilag IV dyrearter i Danmark. Idet det ansøgte ikke udleder spildevand til sådanne vandhuller eller på anden måde påvirker arealer, der kan være landhabitat for arten, vurderer Syddjurs Kommune, at de ansøgte aktiviteter ikke påvirker denne bilag IV art.

Et område ca. 100 m nordvest for virksomheden er udpeget som potentielt levested for markfirben. Markfirben yngler og raster især på solbeskinnede sydskrænter, sandede bakker og lignende. Markfirben er især følsom overfor tilgroning, rydning/slåning af arealets vegetation. Da Scanpan A/S ikke påvirker naboarealer på denne måde vurderes det, at aktiviteter på virksomheden ikke vil påvirke markfirben.

Idet Scanpan A/S ligger på en industrigrund i et tæt bebygget område, vurderer Syddjurs Kommune desuden, at ejendommen er uegnet som levested for nogen af ovennævnte bilag IV arter.

Det er således Syddjurs Kommunes samlede vurdering, at det ansøgte ikke medfører væsentlig påvirkning på Natura 2000-områder eller bilag IV arter. Der er derfor ikke foretaget yderligere konsekvensvurdering.

3.3. Risiko/forebyggelse af større uheld

Varmecentralen er ikke omfattet Risikobekendtgørelsen.

3.4. Vurdering af VVM-pligt

Virksomhedens aktiviteter er ikke omfattet af VVM-Bekendtgørelsen. Der er derfor ikke foretaget en VVM-screening af virksomhedens virkning på miljøet.

3.5. Indretning og drift

Det er oplyst, at biokedlen skal drives i døgndrift. Det er i øvrigt oplyst, at der forventes levering af ca. 200 tons biobrændsel årligt, hvilket ifølge ansøgningen vil svare til højst 10 transporter om året.

I forbindelse med kedelbygningen opføres der desuden en 15 meter høj silo med en kapacitet på 85 m³ (ca. 55 tons) træpillesmuld/træpiller og der installeres en skorsten i tilknytning til biokedlen.

Derudover skal der etableres en ny oliefyret backup- og spidslastkedel. Denne kedel skal bruges i perioder med stærk frost. En eksisterende overjordisk olietank på 5900 l - der står i spildkar - flyttes ned i nærheden af kedelhuset. Olietanken placeres udendørs. Der forventes et forbrug af olie på maksimalt 22.000 l om året, hvilket vil svare til højst 4 leverancer om året.

Virksomheden drives i dag på adressen med miljøgodkendelse til døgndrift. Syddjurs Kommune vurderer derfor, at indretning og drift af kedlerne ikke er en hindring for meddelelse af tillæg til miljøgodkendelse.

3.6. Luft

Det er oplyst, at røggassen fra biokedlen vil blive rensed i cyklon og at der etableres separat afkast fra henholdsvis olie- og biokedlen.

Sammenlignes oplysningerne om emissioner fra ansøgningsmaterialet med emissionsgrænserne der er angivet i Luftvejledningens afsnit 6.3.3, fås følgende:

Stof/parameter	Oplyst i ansøgning, mg/Nm ³ ved 10 % O ₂	Grænseværdi i luftvejledningen, mg/Nm ³ ved 10 % O ₂
Støv fra biokedel	70	300
CO fra biokedel	2,2	500
NOx* fra oliekedel	<99	110
CO fra oliekedel	<100	100

Tabel 3. Oplyste emissioner sammenlignet med emissionsgrænseværdier.

* NOx regnet vægtmæssigt som NO₂.

Det ses ved sammenligning, at afkastene vil kunne overholde de opstillede emissionsgrænseværdier.

Silo:

For at minimere emissionen af støv fra håndtering af træpiller og træsmuld, er der sat et indretningsvilkår om at der skal være installeret et effektivt filter på siloen. Syddjurs Kommunen vurderer, med baggrund i de få gange om året der vil være påfyldning af biomasse til siloen, at emissionen af træstøv til omgivelserne være tilstrækkelig sikret, såfremt der er installeret et effektivt filter.

3.7. Afkasthøjde

Biokedel:

Ansøger har udført en OML-beregning for at vurdere afkasthøjden for biokedlen. De B-værdier der er anvendt i forbindelse med spredningsfaktoranalysen er i overensstemmelse med de vejledende grænseværdier. Der er regnet med en skorstenshøjde på 6,5 meter.

Baggrunden for ansøgers beregning er at emissionen af træstøv fra biokedlen vil være dimensionsgivende. Verdo har oplyst per mail den 9. december 2014, at cyklonleverandøren har garanteret en emission af støv efter cyklonen på maksimalt 70 mg/nm³. I OML-beregningen er der derfor regnet med en emission af støv på 70 mg/nm³.

På grund af nærheden af siloen, er der i OML-beregningen medregnet en retningsafhængig effekt forårsaget af denne bygningsstruktur.

Det fremgår af beregningerne, at B-værdi grænserne (der er angivet i Luftvejledningen og Supplement til B-værdivejledningen) er overholdte selv inden for virksomhedens egen grund og at biokedlen dermed overholder emissionsgrænseværdierne.

På den baggrund stiller Syddjurs Kommune vilkår om, at røggasserne skal afkastes minimum 6,5 m over terræn.

Oliekedel:

Skorstenen føres 1 m over tagryg. Ifølge ansøger er spredningsfaktoren for NO_x (dimensionsgivende) fra oliekedlen på 222 m³/s og der er derfor ikke udført OML-beregning. Dette er i overensstemmelse med Luftvejledningen, hvor der i kapitel 4 er nævnt, at der skal foretages OML-beregninger såfremt spredningsfaktoren er større end 250 m³/s.

3.8. Kontrol af luftvilkår

Syddjurs Kommune stiller vilkår om, at såfremt tilsynsmyndigheden får begrundet mistanke om at emissionsgrænserne for biokedlen ikke er overholdte, skal der foretages præstationskontroller. Med henvisning til proportionalitetsprincippet, stilles der ikke vilkår om emissionsmåling senest 6 måneder efter ibrugtagning af kedelanlægget, som det ellers er et standardvilkår i afsnit 12 i Bekendtgørelse om standardvilkår i godkendelse af listevirksomhed.

3.9. Prøvetagnings- og analysemetoder

Kommunen har valgt kun at medtage relevante parametre givet i G 202.

3.10. Støj

Det er oplyst, at støjende udstyr placeres indendørs og at skorsten og ventilation dimensioneres således, at røggashastigheden er mindre end 20 m/s. Syddjurs Kommune vurderer, at disse aktiviteter ikke vil give anledning til et støjniveau der vil overskride gældende støjgrænser (jf. miljøgodkendelse af 19. september 1988 med tillæg af 18. juli 1996).

Aflæsning af træpiller og smuld er i forbindelse med indblæsning i silo støjende og tager mellem ½ til 1 time. I ansøgningen er der nævnt, at til- og frakørsel af træpiller og træs-

muld normalt vil foregå i dagtimerne på hverdage. For at tage hensyn til naboer og i øvrigt at sikre at støjgrænserne overholdes, stilles der vilkår om at aflæsning af træpiller og træsmuld kun må foregå i tidsrummet kl 7-18 i dagene mandag til fredag.

3.11. Kontrol af støjgrænser

Der stilles krav svarende til virksomhedens gældende støjgrænser.

3.12. Affald

Der forventes en affaldsmængde på ca. 1 tons aske om året. Der stilles vilkår om forsvarlig opbevaring. Derudover henvises der til affaldsregulativer gældende for kommuner tilsluttet Reno Djurs I/S.

3.13. Egenkontrol og indberetning

Der stilles ikke krav om egentlig egenkontrol, men der stilles krav om indberetning af data, som angivet i virksomhedens eksisterende tillægsgodkendelse.

3.14. BAT

Det er et grundlæggende princip i miljøbeskyttelsesloven, at forurenende virksomheder skal begrænse forureningen mest muligt ved at anvende den bedste tilgængelige teknik, BAT.

Godkendelsesbekendtgørelsen indeholder således også krav om, at godkendelsesmyndigheden ikke må meddele godkendelse, medmindre den vurderer, at virksomheden har truffet de nødvendige foranstaltninger til at forebygge og begrænse forureningen ved anvendelse af BAT og om, at godkendelsesmyndigheden skal fastlægge vilkår om BAT, hvis aktiviteten ikke er omfattet af relevante BAT-konklusioner eller standardvilkår.

Standardvilkårene for listepunkt G 202 bygger på BAT. Efterlevelse af de gældende standardvilkår anses dermed for at være BAT. Derfor har Syddjurs Kommune taget udgangspunkt i listepunkt G 202 for det pågældende kedelanlæg.

Samlet vurderer Syddjurs Kommune, at virksomheden har godtgjort, at der er truffet de nødvendige foranstaltninger til at forebygge og begrænse forurening ved anvendelse af den bedste tilgængelige teknik.

3.15. Beskyttelse af jord og grundvand

Virksomheden ligger i et område med almindelige drikkevandsinteresser og uden for nogen vandværkers indvindingsoplade. Til beskyttelse af jord og grundvand er der sat standardvilkår efter G 202, da kommunen vurderer, at det også er relevant for anlægget på Scanpan A/S. Der sættes desuden krav om at spild af råvarer, hjælpepestoffer og affald straks skal opsamles.

3.16. Spildevand

Det er oplyst, at der ikke vil forekomme processpildevand fra anlægget. Syddjurs Kommune fastsætter derfor ikke vilkår i en spildevandstilladelse.

3.17. Bemærkninger til tillægsgodkendelsen

Et udkast til denne afgørelse har været varslet over for virksomheden.

Syddjurs Kommune har den 22. december 2014 modtaget følgende kommentar fra virksomhedens til udkastet:

På side 4 står der: *Ca. 12 meter fra kedelbygning opføres desuden en 15 meter høj silo.*
Dette erstattes af: *ca. 7,5 m meter fra kedelbygning og 12 meter fra skorsten opføres 15 meter høj silo.*

Syddjurs Kommunes bemærkning:

Kommunen har indarbejdet præciseringen i miljøgodkendelsen.

4. Klagevejledning

4.1. Klage over tillægsgodkendelsen

Tillægsgodkendelsen kan påklages til Natur- og Miljøklagenævnet af

- ansøgeren,
- enhver, der har en individuel, væsentlig interesse i sagens udfald,
- Sundhedsstyrelsen samt
- visse lokale og landsdækkende foreninger, der har natur og miljø som hovedformål

jf. § 98 - 100 i Miljøbeskyttelsesloven.

4.2. Skriftlig klage og klagefrist

En eventuel klage skal være skriftlig og sendes til Syddjurs Kommune. Klagen skal senest være modtaget i kontorets ekspeditionstid den dag, hvor klagefristen udløber.

Vi sender derefter klagen videre til Natur- og Miljøklagenævnet sammen med det materiale, der er anvendt ved behandlingen af sagen.

I vil straks få besked, hvis vi modtager en klage. Tilsvarende vil I straks efter klagefristens udløb få besked, hvis vi ikke har modtaget nogen klager.

4.3. Gebyr på klage

Det er en betingelse for Natur- og Miljøklagenævnets behandling af en klage, at der indbetales et gebyr på 500 kr. Nævnet vil efter modtagelsen af klagen sende en opkrævning på gebyret.

Natur- og Miljøklagenævnet vil ikke påbegynde behandlingen af klagen, før gebyret er modtaget. Vejledning om gebyrordningen kan findes på Natur- og Miljøklagenævnets hjemmeside www.nmkn.dk.

Gebyret tilbagebetales, hvis klager får helt eller delvis medhold i klagen.

4.4. Betingelser, mens en klage behandles

I vil kunne udnytte miljøgodkendelsen i den tid, Natur- og Miljøklagenævnet behandler en eventuel klage, medmindre Natur- og Miljøklagenævnet bestemmer andet. Forudsætningen for det er, at I opfylder de vilkår, der er meddelt i miljøgodkendelsen. Dette indebærer dog ingen begrænsning for Natur- og Miljøklagenævnets adgang til at ændre eller ophæve miljøgodkendelsen.

4.5. Søgsmål

Et eventuelt søgsmål i forhold til miljøgodkendelsen skal anlægges ved domstolene inden 6 måneder fra offentliggørelsen.

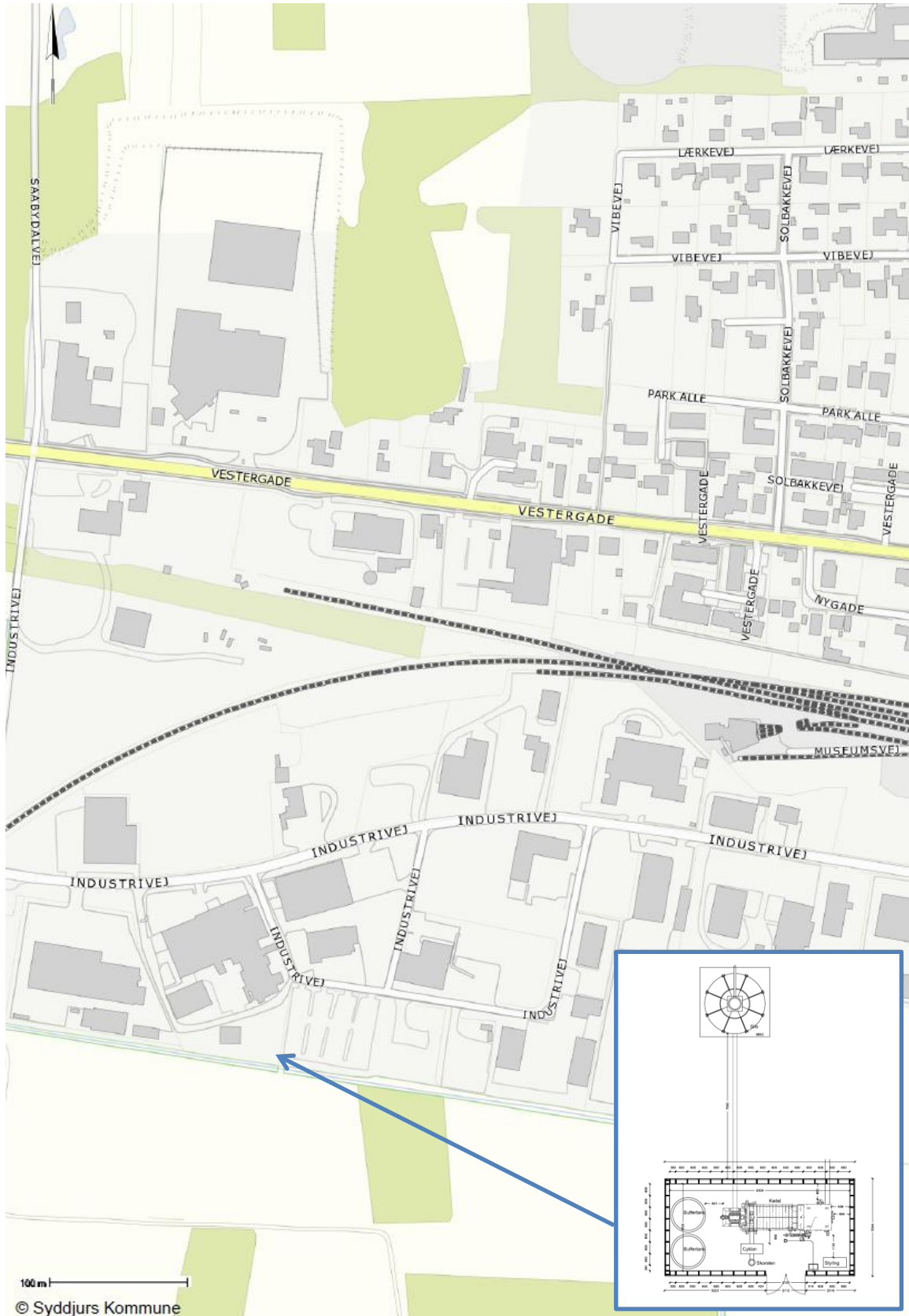
Søgsmålsfristen er anført på side 1.

4.6. Underretning om afgørelsen

Følgende er underrettet om afgørelsen:

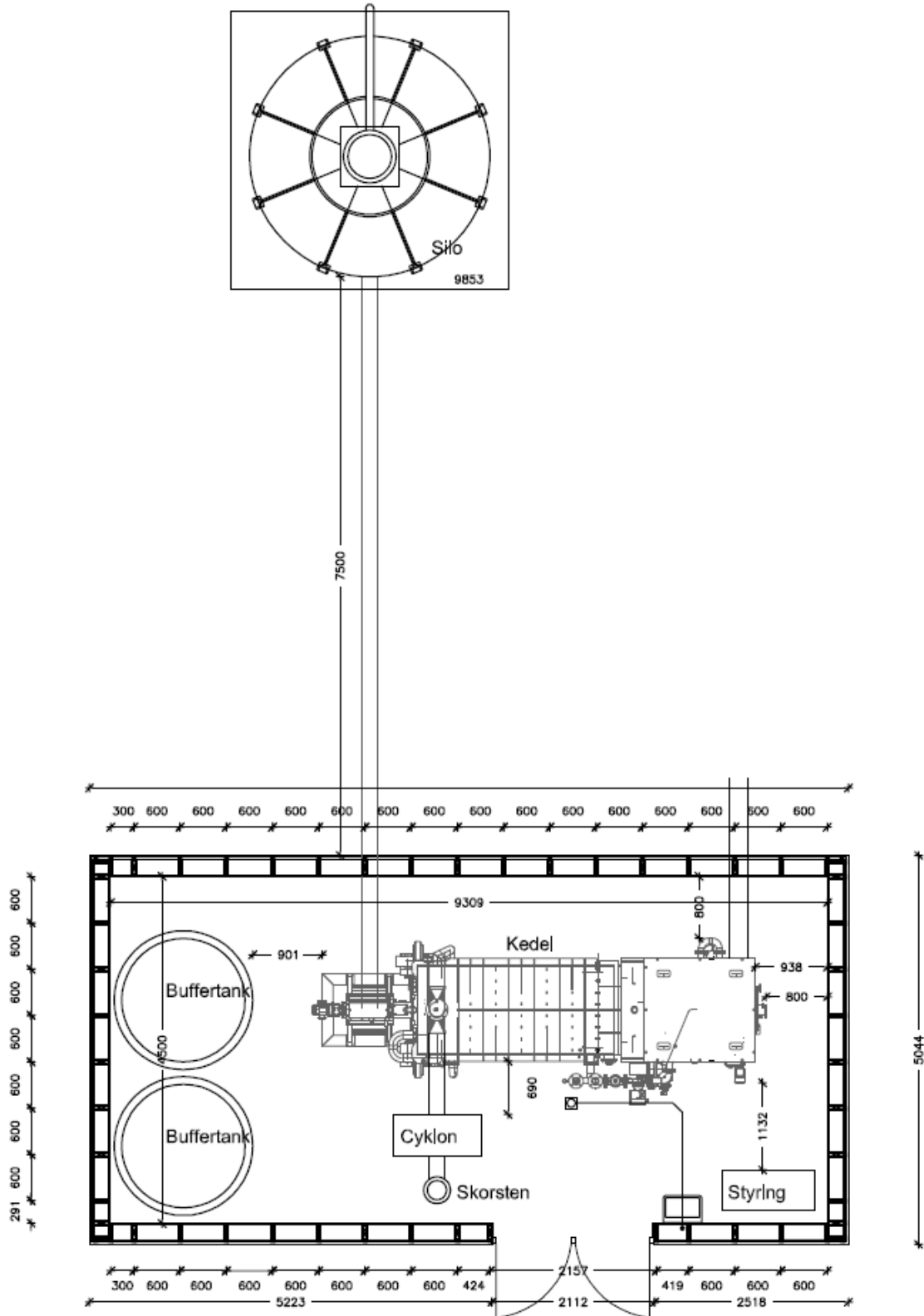
- Danmarks Naturfredningsforening, dnsyddjurs-sager@dn.dk
- Friluftsrådet, oestjylland@friluftsradet.dk
- Sundhedsstyrelsen, Embedslægeinstitutionen Nord, senord@sst.dk
- Verdo Entreprise A/S, raze@verdo.dk

Tillægsgodkendelsen kan endvidere ses på Syddjurs Kommunes hjemmeside www.syddjurs.dk.





Bilag 2



Ansøgning om miljøgodkendelse, december 2014

(uden bilag)

SCANPAN A/S

Industrivej 49
8550 Ryomgaard

**Ansøgning om miljøgodkendelse
til ny fastbrændsel biokedel**

i henhold til Miljøbeskyttelseslovens § 33

9. december 2014

Ansøgning om miljøgodkendelse
SCANPAN A/S

Indholdsfortegnelse

ANSØGER OG EJERFORHOLD	3
OPLYSNINGER OM VIRKSOMHEDENS ART	3
OPLYSNINGER OM ETABLERING.....	4
OPLYSNINGER OM VIRKSOMHEDENS PLACERING OG DRIFTTID	4
TEGNINGER OVER VIRKSOMHEDENS INDRETNING.....	4
BESKRIVELSE AF VIRKSOMHEDEN	4
OPLYSNINGER OM FORURENING OG FORURENINGSBEGRÆNSENDE FORANSTALTNINGER	5
LUFTFORURENING	5
OML-BEREGNING ER VEDLAGT SOM BILAG.	5
SPILDEVAND	5
STØJ.....	6
AFFALD	6
JORD OG GRUNDVAND	6
ANDET	6
BILAG A. TEGNINGER OVER VIRKSOMHEDENS INDRETNING.....	10
BILAG B. SKORSTENSBEREGNING.....	11

Ansøgning om miljøgodkendelse
SCANPAN A/S

Ansøger og ejerforhold

1) Ansøgerens navn, adresse, telefonnummer.

SCANPAN A/S
Industrivej 49
8550 Ryomgaard

Tlf.: 86 39 46 22

2) Virksomhedens navn, adresse, matrikelnummer og CVR- og P-nummer.

SCANPAN A/S
Industrivej 49
8550 Ryomgaard

matr. nr. 1 yc, Ryomgård Hgd, Marie Magdalene.

CVR: 80673612

P-nr. 1000069958

3) Navn, adresse og telefonnummer på ejeren af ejendommen, hvor virksomheden er beliggende eller ønskes opført, hvis ejeren ikke er identisk med ansøgeren.

Se 2).

4) Virksomhedens kontaktperson: Navn, adresse og telefonnummer.

Kontaktperson:

Teknisk Chef Lars Simonsen

Tlf.: 40 27 90 35

E-mail: LS@scanpan.dk

Oplysninger om virksomhedens art

5) Virksomhedens listebetegnelse, jf. bilag 1 og 2, for virksomhedens hovedaktivitet og eventuelle biaktiviteter.

Scanpan er omfattet af bekendtgørelse om godkendelse af listevirksomhed nr. 1640 13/12 2006 med listebetegnelsen:

A 102. Jern- og stålstøberier med en produktionskapacitet på mere end 20 tons pr. dag. (i) (s)

Træpillekedlen er en biaktivitet, den er ikke selvstændigt omfattet af bekendtgørelsen, da den indfyrede effekt er mindre end 1 MW.

Ansøgningen udarbejdes dog iht. standardvilkår for

G 202. *Kraftproducerende anlæg, varmeproducerende anlæg, gasturbineanlæg og gasmotoranlæg, der er baseret på faste biobrændsler eller biogas, med en samlet indfyret effekt på mellem 1 MW og 5 MW.*

6) Kort beskrivelse af det ansøgte projekt. Angivelse af, om der er tale om nyanlæg eller om driftsmæssige udvidelser/ændringer af bestående virksomhed. Hvis der er tale om udvidelse af en ikke tidligere godkendt virksomhed, som bliver godkendelsespligtig på grund af udvidelsen, skal der gives oplysninger om hele virksomheden inkl. udvidelsen.

Der ønskes etableret en træpillekedel på 500 kW indfyret effekt. Kedlen etableres i en ny kedelbygning. Kedeltypen er REH500eco fra Werkstätten.

Der er automatisk rensesystemer på konventionssystem, samt roterende brændkammer

Det er et automatisk fyret anlæg.

Det er udelukkende et centralvarmeanlæg til opvarmning af virksomheden.

Der bliver monteret støvfilter på siloen – emissionsværdier fra filter er ukendte.

Ansøgning om miljøgodkendelse SCANPAN A/S

7) Hvis det ansøgte projekt er midlertidigt, skal det forventede ophørstidspunkt oplyses.

-

Oplysninger om etablering

8) Oplysning om, hvorvidt det ansøgte kræver bygningsmæssige udvidelser/ændringer.

9) Forventede tidspunkter for start og afslutning af bygge- og anlægsarbejder og for start af virksomhedens drift. Hvis ansøgningen omfatter planlagte udvidelser eller ændringer, jf. lovens § 36, oplyses tillige den forventede tidsmæssige horisont for gennemførelse af disse.

Bygge- og anlægsarbejdet forventes påbegyndt snarest og afsluttet, så varmforsyningen kan sættes i drift inden den følgende fyringssæson.

Oplysninger om virksomhedens placering og drifttid

10) Oversigtsplan i passende målestok (f.eks. 1:4.000) med angivelse af virksomhedens placering. Planen forsynes med en nordpil.

Oversigtsplan findes i bilag.

11) Redegørelse for virksomhedens lokaliseringsovervejelser.

Ikke relevant, da hovedvirksomheden er eksisterende.

12) Virksomhedens daglige driftstid. Der angives desuden driftstid og -tidspunkter for de enkelte forurenende anlæg, herunder støjkilder, hvis de afviger fra den samlede virksomheds driftstid. Hvis virksomheden er i drift på lørdage eller søn- og helligdage, skal dette oplyses.

Varmeværket kører i døgndrift. Til- og frakørsel foregår i dagtimerne på hverdage.

13) Oplysninger om til- og frakørselsforhold samt en vurdering af støjbelastningen i forbindelse hermed.

Der forventes anvendt ca. 200 tons træpiller om året. Det vil svare til højst 10 læs om året. Da siloen ligger i god afstand til boliger anses støjbelastningen ikke som væsentlig. Påfyldning sker endvidere på bagside af kedelbygning, som derfor fungerer som støjafskærmning. Indblæsning af træpiller tager mellem ½ til 1 time.

Tegninger over virksomhedens indretning

14) Ansøgningen skal ledsages af tegninger, der viser følgende: - Placering af alle bygninger m.v. på ejendommen.

- Fyringsanlæggets og brændselslagerets placering, herunder rørforbindelser.

- Placeringen af skorstene og andre luftafkast.

- Placeringen af støj- og vibrationskilder.

- Virksomhedens afløbsforhold, herunder kloakker, sandfang, olieudskillere, brønde, tilslutningssteder til offentlig kloak og befæstede arealer, samt oplysninger om nedgravede rørforbindelser og tanke/beholdere.

- Interne transportveje.

- Placering af oplag af råvarer, hjælpestoffer og affald.

Tegningerne skal forsynes med målestok og nordpil.

Tegninger over virksomhedens indretning findes i bilag.

Beskrivelse af virksomheden

15) Oplysning om den samlede indfyrede effekt og effekten på de enkelte anlæg.

Den samlede indfyrede effekt bliver ca. 500 KW.

16) Oplysning om de brændselstyper og øvrige stoffer, der anvendes, samt hvilke mængder der oplagres.

Brændsel: Træpillesmuld (90% træpillesmuld + 10 % træpiller)

Lager: Træpillesmuld (90% smuld og 10 % træpiller): Omkring 55 tons eller 85 m³ i silo. Brændsel snegles med fast snegl fra silo til fyringsanlæg med celleslusesystem og faldskakt.

Ansøgning om miljøgodkendelse
SCANPAN A/S

Oplysninger om forurening og forureningsbegrænsende foranstaltninger

Luftforurening

17) Beregninger af afkasthøjder for hvert enkelt afkast på baggrund af de beregningsmetoder, der er angivet i Miljøstyrelsens gældende vejledninger om begrænsning af lugt- og luftforurening fra virksomheder.

18) For anlæg, der fyrer med biomasseaffald, oplyses typen af støvrensning (posefilter, elektrofilter, scrubber eller andet), jf. vilkår 1, tabel 1, under rækken om biomasseaffald.

Røggasrensning

Røggas fra biokedel renses i cyklon. Røggas renses til 70 mg/nm³ støv.

Afkast fra biokedel

Der etableres én skorsten fra biokedlen i henhold til OML-beregning.

Vurdering af luftforurening

Afkast vurderes i forhold til bestemmelserne i Luftvejledningen fra Miljøstyrelsen (vejledning nr. 2, 2001).

Eksisterende oliefyr demonteres og fjernes

Emission

Kedlens emission overholder emissionsgrænser for kedler iht. Luftvejledningen. Data for biokedlen er leveret af kedelleverandøren Werkstätten Heating-systems GmbH. Emissioner er opgjort ved O₂-procent på 10%.

Emission	Enhed	Værdi
Røggastemperatur	°C	123,6
Ydelse	kW	516,26
Ilt	O ₂ %	10%
Brændværdi	MJ/kg	16,6
Virkningsgrad	%	92,82
Indfyring	kg/time	116,85
Partikler	mg/Nm ³	70
NO _x	mg/Nm ³	86,9
CO	mg/Nm ³	2,2
OGC	mg/Nm ³	0,2

Skorstenshøjde

Skorstenen dimensioneres for støv ved anvendelse af træpiller og iht. OML-beregning.

OML-beregning er vedlagt som bilag. Skorsten udføres i en højde af 6,5 m over terræn.

Spildevand

19) Hvis der søges om tilladelse til at aflede spildevand, skal virksomheden udarbejde en spildevandsteknisk beskrivelse. Beskrivelsen skal indeholde: - Oplysning om spildevandets oprindelse, herunder om der er tale om produktionsspildevand, overfladevand, husspildevand og kølevand.

- For hver spildevandstype oplysninger om spildevandsmængde, sammensætning og afløbssteder for det spildevand virksomheden ønsker at aflede, herunder oplysninger om temperatur, pH og koncentrationer af forurenende stoffer.

- Maksimal mængde af spildevand afledt pr. døgn og pr. år samt variationen i afledningen over døgn, uge, måned eller år.

- Hvis der afledes kølevand, skal der redegøres for kølevandets temperatur, herunder variationen over døgn, uge, måned eller år.

- Oplysning om størrelse på sandfang og olieudskillere.

- Oplysning om, hvorvidt virksomheden anvender bedste tilgængelige teknologi med henblik på at begrænse eller undgå afledningen af stoffer, som er uønskede i spildevandet, herunder en beskrivelse af de valgte rensningsmetoder og rensningsgraden for de enkelte tilførte stoffer.

20) Oplysning om, hvorvidt spildevandet skal afledes til kloak eller udledes direkte til vandløb, søer eller havet eller andet. Ansøgning om tilslutning til offentligt spildevandsanlæg indsendes særskilt til kommunen, jf. lovens § 28.

Der vil ikke forekomme spildevand fra anlægget.

Ansøgning om miljøgodkendelse SCANPAN A/S

Tagvand afledes til faskine.

Kloakplan findes i bilag.

Der forefindes gulv afløb i kedelbygning. Der forekommer ikke brug af olie eller kemikalier i kedelbygning.

Støj

22) Beskrivelse af støj- og vibrationskilder, herunder intern kørsel og transport samt udendørs arbejde og materialehåndtering, jf. punkt 14, og af planlagte støj- og vibrationsdæmpende foranstaltninger.

Der vil forekomme følgende støjkloder:

1. Røggassuger på biokedel (i kedelbygning)
2. Skorsten
3. Tilkørsel af træpillesmuld, som indblæses i silo og frakørsel af aske.

Skorsten og ventilation dimensioneres med afkasthastigheder under 20 m/s, så der ikke vil forekomme væsentlig støj.

Til- og frakørsel samt aflæsning af piller vil støje i et begrænset tidsrum.

Øvrigt støjende udstyr placeres indendørs.

Affald

23) Oplysninger om sammensætning og årlig mængde af virksomhedens affald, herunder farligt affald. Farligt affald angives med EAK-koder.

24) Oplysninger om, hvordan affaldet håndteres på virksomheden (herunder affald der indgår i virksomhedens produktion).

25) Maximalt oplag af affald og restprodukter, som oplagres på virksomheden.

Affaldsmængden skønnes 0,5 % af den indfyrede pillemængde svarende til ca. 1 tons/år.

Asken bortskaffes til deponering iht. kommunens anvisning.

Jord og grundvand

26) Beskrivelse af de foranstaltninger, der er truffet til beskyttelse af jord og grundvand i forbindelse med håndtering, oplag og transport af forurenende stoffer.

Andet

27) Hvis der er standardvilkår, som vurderes at være irrelevante for virksomheden, skal dette oplyses, idet der samtidig gives en begrundelse herfor.

28) Hvis der er standardvilkår, som virksomheden ikke mener at kunne overholde, skal dette oplyses, idet der samtidig gives en begrundelse herfor.

29) Øvrige oplysninger af miljømæssig betydning, som ikke er belyst via standardvilkårene.

12.4 Standardvilkår

Vilkårene 1-18 omfatter anlæg, der fyrer med biomasseaffald.

Vilkårene 1- 6 og 8 -18 omfatter anlæg, der fyrer med biogas og forgasningsgas.

Generelt

1. Ved ophør af virksomhedens drift skal virksomheden træffe de nødvendige foranstaltninger for at undgå forureningsfare og for at efterlade stedet i tilfredsstillende tilstand. En redegørelse for disse foranstaltninger skal fremsendes til tilsynsmyndigheden senest 3 måneder, før driften ophører.

2. Hvor der i vilkårene anvendes betegnelsen »befæstet areal« menes en fast belægning, der giver mulighed for opsamling af spild og kontrolleret afledning af nedbør. Hvor der i vilkårene anvendes betegnelsen »tæt belægning« menes en fast belægning, der i løbet af påvirkningstiden er uigennemtrængelig for de forurenende stoffer, der håndteres på arealet.

Indretning og drift

3. For anlæg, for hvilke der gælder en emissionsgrænseværdi for støv, eller hvor der eventuelt skal måles for PAH og dioxiner, skal der indrettes målested med indretning og placering som anført under punkterne 8.2.3.3 – 8.2.3.8 i Miljøstyrelsens vejledning nr. 2/2001 Luftvejledningen.

Finder ikke anvendelse på ansøgte anlæg

Ansøgning om miljøgodkendelse
SCANPAN A/S

4. [Godkendelsesmyndigheden fastsætter vilkår om afksthøjder.]

Højde i henhold til OML-beregning

5. Aflæsning og håndtering af faste biobrændsler skal ske indendørs eller i inddækket aftipningsgrube. [Godkendelsesmyndigheden kan fastsætte noget andet, hvis en lokalplan for området tillader udendørs oplag, eller hvis virksomheden ligger i landzone.] Porte til aftipningshal eller aftipningsgrube skal holdes lukkede, når der ikke foregår trafik eller aftipning.

Ikke relevant for ansøgte anlæg

Luftforurening

6. De enkelte anlæg skal overholde de emissionsgrænseværdier, der er anført i tabel 1.

Det ansøgte anlæg overholder værdierne i Luftvejledningen og nedenstående skema for anlæg på mellem 120 og 1000 kW

Når røggasser fra to eller flere særskilte kedelanlæg udledes gennem en fælles skorsten, anses en sådan kombination af anlæg for at være et enkelt kedelanlæg, og deres samlede kapacitet betragtes under ét i forbindelse med beregningen af den samlede nominelle indfyrede termiske effekt.

Hvis to eller flere særskilte kedelanlæg installeres således, at røggasserne herfra, under hensyntagen til både tekniske og økonomiske forhold, efter godkendelsesmyndighedens vurdering kan udledes gennem en fælles skorsten, anses en sådan kombination af anlæg for at være et enkelt fyringsanlæg, og det samlede kapacitet betragtes under ét i forbindelse med beregning af den samlede nominelle indfyrede termiske effekt.

Ved »skorsten« forstår en struktur med en eller flere røgkanaler, der udleder røggasser med henblik på udledning i luften

Ved beregning af den samlede nominelle indfyrede effekt fra en kombination af to eller flere særskilte kedelanlæg medregnes ikke særskilte kedelanlæg med en nominel indfyret termisk effekt på under 120 kW.

Tabel 1. Emissionsgrænseværdier for kedelanlæg

Brændsel	Samlet nominel indfyret effekt	Emissionsgrænseværdier mg/normal m ³ ved 10 % O ₂ tør røggas		
		Støv	CO	NO _x
Biogas	< 120 kW	-	-	-
	120 kW – 50 MW	-	75	65
Forgasningsgas	< 120 kW	-	-	-
	120 kW – 50 MW	-	100	100
Biomasseaffald	< 120 kW	-	-	-
	120 kW – 1 MW	300	500	-
	1 MW – 5 MW	40*	625	-

* dog 100 mg/normal m³ for anlæg, der anvender vådrengningsanlæg.

Affald

7. Asken fra forbrænding af faste biobrændsler skal opbevares indendørs eller i tæt lukket beholder.

Beskyttelse af jord, grundvand og overfladevand

Ansøgning om miljøgodkendelse
SCANPAN A/S

8. Slam, spildolie, kemikalier og hjælpestoffer skal opbevares i egnede beholdere, der skal være mærket med indhold.

9. De i vilkår 8 nævnte beholdere skal placeres under tag og beskyttet mod vejrlig på en oplagsplads med tæt belægning. Oplagspladsen skal være indrettet således, at spild kan holdes inden for et afgrænset område og uden mulighed for afløb til jord, grundvand, overfladevand eller kloak. Området skal kunne rumme indholdet af den største beholder el. lign., der opbevares på det.

10. Tætte belægnings skal være i god vedligeholdelsesstand. Utætheder skal udbedres så hurtigt som muligt, efter at de er konstateret.

Egenkontrol

Automatisk kontrol

11. Kedler, der fyres med biomasse, skal være forsynet med måle- og registreringsudstyr for O₂ til styring af forbrændingsprocessen.

Anlægget skal drives med et indhold af O₂, der altid er større end 4 % (vol), bortset fra i opstarts- og nedlukningsperioder. Dette gælder dog ikke, hvis det ved et lavere indhold af O₂ dokumenteres, at anlægget kan overholde en emissionsgrænse for dioxiner på 0,1 ng I-TEQ/normal m³ og en emissionsgrænse for PAH-stoffer på 0,005 mg benz[a]pyren-ækvivalenter/normal m³. Målingerne for dioxiner og PAH-stoffer skal foretages som anført i tabel 2. [I så fald fastsætter godkendelsesmyndigheden ud fra fabrikantangivelse og evt. typegodkendelse eller indreguleringsprøve den minimale O₂ % (vol), som anlægget må drives ved.] Bestemmelserne i vilkåret gælder dog ikke for biogasfyrede kedler.

12. Anlægget skal forsynes med AMS-udstyr til løbende visning og registrering af carbonmonoxid (CO). Alternativt skal måling af koncentrationen af carbonmonoxid (CO) udføres med et håndholdt måleinstrument. I så fald skal der foretages [antal] målinger pr. år. [Godkendelsesmyndigheden fastsætter frekvensen af de håndholdte målinger på baggrund af brændslets homogenitet og anlæggets indretning og drift, dog mindst 1 gang ugentlig.]

Præstationskontrol

13. Senest 6 måneder efter at et nyt kedelanlæg er taget i brug/ senest 6 måneder fra [Tilsynsmyndigheden indsætter datoen for afgørelse for revurdering], skal der ved præstationskontrol foretages 2 enkeltmålinger hver af en varighed på 45 minutter med henblik på at dokumentere, at emissionsgrænseværdierne i vilkår 6 for støv er overholdt. Målingerne skal foretages under repræsentative driftsforhold (maksimal normaldrift) og skal udføres af et firma/laboratorium, der er akkrediteret hertil af Den Danske Akkrediterings- og Metrologifond eller af et tilsvarende akkrediteringsorgan, som er medunderskriver af EA's multilaterale aftale om gensidig anerkendelse. Rapport over målingerne skal indsendes til tilsynsmyndigheden senest 2 måneder efter, at disse er foretaget. Herefter kan tilsynsmyndigheden kræve, at anlægget foretager yderligere emissionsmålinger med henblik på at dokumentere overholdelse af vilkår 6 efter ovenstående retningslinjer, dog normalt højst hvert andet år.

Fraviges i ansøgte anlæg – finder anvendelse på større anlæg end det ansøgte. Kontrol på forlangende af myndighederne.

14. Emissionsgrænseværdierne anses for overholdt, når det aritmetiske gennemsnit af alle enkeltmålinger udført ved præstationskontrollen er mindre end eller lig med emissionsgrænseværdien.

15. Prøvetagning og analyse skal ske efter de i tabel 2 nævnte metoder eller efter internationale standarder af mindst samme analysepræcision og usikkerhedsniveau.

Tabel 2. Prøvetagnings- og analysemetoder

Navn	Parameter	Metodeblad nr. *
Bestemmelse af koncentrationen af totalt partikulært materiale i strømmende gas	Støv	MEL-02

Ansøgning om miljøgodkendelse
SCANPAN A/S

Bestemmelse af koncentrationer af ilt (O ₂) i strømmende gas	O ₂	MEL-05
Bestemmelse af carbonmonooxid (CO) i strømmende gas	CO	MEL-06
Bestemmelse af koncentrationer af Polycyclic Aromatic Hydrocarbons (PAH) i strømmende gas	PAH	MEL-10
Bestemmelse af koncentrationer af kvælstofoxider (NO _x) i strømmende gas	NO _x	MEL-03
Bestemmelse af koncentrationer af gasformig TOC (total organisk carbon) i strømmende gas (flammeionisationsdetektion)	UHC (TOC)	MEL-07
Bestemmelse af dioxiner i strømmende gas	Dioxiner	MEL-15

* Se Miljøstyrelsens Referencelaboratorium for måling af emissioner til luften: www.ref-lab.dk

Fraviges i ansøgte anlæg – finder anvendelse på større anlæg end det ansøgte. Kontrol på forlangende af myndighederne

16. Virksomheden skal løbende og mindst en gang årligt foretage visuel kontrol for utætheder, revnedannelser og vedligeholdelsesstand af arealer med tæt belægning. Eventuelle utætheder skal udbedres hurtigst muligt.

Driftsjournal

17. Der skal føres driftsjournal med angivelse af:

- Olieforbrug på gasmotorer. ***Ikke relevant for ansøgte anlæg – medtages ikke.***
- Resultatet af CO-målinger.
- Kontrol med luftreseauanlæg, herunder:
- Dato for skift af filterposer. ***Ikke relevant for ansøgte anlæg – medtages ikke.***
- Dato for kortsluttede elektroder i elektrofilter, der tages ud af drift, og ***Ikke relevant for ansøgte anlæg – medtages ikke.***
- Dato for skift af elektroder i elektrofilter. ***Ikke relevant for ansøgte anlæg – medtages ikke.***
- Forbrug af type og mængde brændsel.
- Håndtering af affald fra forbrændingsprocessen.
- Dato for visuel kontrol for utætheder, revnedannelser og vedligeholdelsesstand af tætte belægninger samt dato for eventuelle udbedringer af revner eller andre skader.

Bilag A. Tegninger over virksomhedens indretning

Bilag B. Skorstensberegning

SCANPAN A/S

Industrivej 49
8550 Ryomgaard

**Ansøgning om miljøgodkendelse
til ny Oliefyret spidslastkedel**

i henhold til Miljøbeskyttelseslovens § 33

21. november 2014

Ansøgning om miljøgodkendelse
SCANPAN A/S

Indholdsfortegnelse

ANSØGER OG EJERFORHOLD	3
OPLYSNINGER OM VIRKSOMHEDENS ART	3
OPLYSNINGER OM ETABLERING.....	4
OPLYSNINGER OM VIRKSOMHEDENS PLACERING OG DRIFTTID	4
TEGNINGER OVER VIRKSOMHEDENS INDRETNING	4
BESKRIVELSE AF VIRKSOMHEDEN	4
OPLYSNINGER OM FORURENING OG FORURENINGSBEGRÆNSENDE FORANSTALTNINGER	4
LUFTFORURENING	4
SPILDEVAND	6
STØJ.....	6
BILAG A. TEGNINGER OVER VIRKSOMHEDENS INDRETNING.....	7

Ansøgning om miljøgodkendelse
SCANPAN A/S

Ansøger og ejerforhold

1) Ansøgerens navn, adresse, telefonnummer.

SCANPAN A/S
Industrivej 49
8550 Ryomgaard

Tlf.: 86 39 46 22

2) Virksomhedens navn, adresse, matrikelnummer og CVR- og P-nummer.

SCANPAN A/S
Industrivej 49
8550 Ryomgaard

matr. nr. 1 yc, Ryomgård Hgd, Marie Magdalene.

CVR: 80673612

P-nr. 1000069958

3) Navn, adresse og telefonnummer på ejeren af ejendommen, hvor virksomheden er beliggende eller ønskes opført, hvis ejeren ikke er identisk med ansøgeren.

Se 2).

4) Virksomhedens kontaktperson: Navn, adresse og telefonnummer.

Kontaktperson:

Teknisk Chef Lars Simonsen

Tlf.: 40 27 90 35

E-mail: LS@scanpan.dk

Oplysninger om virksomhedens art

5) Virksomhedens listebetegnelse, jf. bilag 1 og 2, for virksomhedens hovedaktivitet og eventuelle biaktiviteter.

Scanpan er omfattet af bekendtgørelse om godkendelse af listevirksomhed nr. 1640 13/12 2006 med listebetegnelsen:

A 102. Jern- og stålstøberier med en produktionskapacitet på mere end 20 tons pr. dag. (i) (s)

Oliespidslastkedlen er en biaktivitet, den er ikke selvstændigt omfattet af bekendtgørelsen, da den indfyrede effekt er mindre end 1 MW.

Ansøgningen udarbejdes dog med inspiration fra G202 og iht. Luftvejledningen.

6) Kort beskrivelse af det ansøgte projekt. Angivelse af, om der er tale om nyanlæg eller om driftsmæssige udvidelser/ændringer af bestående virksomhed. Hvis der er tale om udvidelse af en ikke tidligere godkendt virksomhed, som bliver godkendelsespligtig på grund af udvidelsen, skal der gives oplysninger om hele virksomheden inkl. udvidelsen.

Der ønskes etableret en De Dietrich GT410, 10 elementer oliekedel på 540 kW indfyret effekt.

Kedlen skal alene fungere som backup og spidslastkedel. Kedlen placeres i midlertidig konstruktion (container). Kedlen kobler automatisk til ved lave fremløbstemperaturer fra Biobrændselskedel.

7) Hvis det ansøgte projekt er midlertidigt, skal det forventede ophørstidspunkt oplyses.

I perioder med stærk frost.

Ansøgning om miljøgodkendelse SCANPAN A/S

Oplysninger om etablering

8) Oplysning om, hvorvidt det ansøgte kræver bygningsmæssige udvidelser/ændringer.

9) Forventede tidspunkter for start og afslutning af bygge- og anlægsarbejder og for start af virksomhedens drift. Hvis ansøgningen omfatter planlagte udvidelser eller ændringer, jf. lovens § 36, oplyses tillige den forventede tidsmæssige horisont for gennemførelse af disse.

Spidslastkedlen forventes indsat snarest og gerne i uge 46.

Oplysninger om virksomhedens placering og drifttid

10) Oversigtsplan i passende målestok (f.eks. 1:4.000) med angivelse af virksomhedens placering. Planen forsynes med en nordpil.

11) Redegørelse for virksomhedens lokaliseringsovervejelser.

Ikke relevant, da hovedvirksomheden er eksisterende.

12) Virksomhedens daglige driftstid. Der angives desuden driftstid og -tidspunkter for de enkelte forurenende anlæg, herunder støjkluder, hvis de afviger fra den samlede virksomheds driftstid. Hvis virksomheden er i drift på lørdage eller søn- og helligdage, skal dette oplyses.

Oliekedlen forventes at køre i tidspunkter med lave udetemperaturer. Der forventes ikke ændringer i driften i forhold til det eksisterende.

13) Oplysninger om til- og frakørselsforhold samt en vurdering af støjbelastningen i forbindelse hermed.

Der forventes anvendt maksimalt 22000 liter olie om året. Det vil svare til højst 4 leverancer om året.

Tegninger over virksomhedens indretning

14) Ansøgningen skal ledsages af tegninger, der viser følgende: - Placering af alle bygninger m.v. på ejendommen.

- Fyringsanlæggets og brændselslagerets placering, herunder rørforbindelser.

- Placeringen af skorstene og andre luftafkast.

- Placeringen af støj- og vibrationskilder.

- Virksomhedens afløbsforhold, herunder kloakker, sandfang, olieudskillere, brønde, tilslutningssteder til offentlig kloak og befæstede arealer, samt oplysninger om nedgravede rørforbindelser og tanke/holdere.

- Interne transportveje.

- Placering af oplag af råvarer, hjælpestoffer og affald.

Tegningerne skal forsynes med målestok og nordpil.

Tegninger over virksomhedens indretning findes i bilag.

Beskrivelse af virksomheden

15) Oplysning om den samlede indfyrede effekt og effekten på de enkelte anlæg.

Den indfyrede effekt bliver ca. 500 KW.

16) Oplysning om de brændselstyper og øvrige stoffer, der anvendes, samt hvilke mængder der oplagres.

Brændsel: Gasolie

Lager: Eksisterende 6000L olietank i kar iht. olietankbekendtgørelsen. Alle oliebeholdere på adressen bevares.

Oplysninger om forurening og forureningsbegrænsende foranstaltninger

Luftforurening

17) Beregninger af afkasthøjder for hvert enkelt afkast på baggrund af de beregningsmetoder, der er angivet i Miljøstyrelsens gældende vejledninger om begrænsning af lugt- og luftforurening fra virksomheder.

18) For anlæg, der fyrer med biomasseaffald, oplyses typen af støvrensning (posefilter, elektrofilter, scrubber eller andet), jf. vilkår 1, tabel 1, under rækken om biomasseaffald.

Røggasrensning

Ingen røggasrensning

Afkast fra oliekedel

Separat skorsten fra oliekedel føres 1 m over tagryg jf. bygningsreglement og leverandør. Spredningsfaktoren er 222 m³/s og der er derfor ikke udført OML-beregning. Data på kedel fremgår af nedenstående tabel.

Ansøgning om miljøgodkendelse
SCANPAN A/S

9. Tekniske data

Afprøvningsbetingelser:

9.1 Datatabel

Anbefalede driftsbetingelser:

Maksimalt driftstryk for kedel: 6 bar.
Maksimal driftstemperatur: 100° C (A).

- Indst.område for driftstermostaterne 30° – 84° C.
- Indstilling af overkogssikring: 100° C.

Røgstemperatur	= 180° C
Rumtemperatur	= 20° C
CO ₂ Olie	= 13%
CO ₂ N-Gas	= 9,5%.

Kedeltype		GT 408	GT 409	GT 410	GT 411	GT 412	GT 413	GT 414
Ydelse	kW	390	450	540	600	670	720	780
	Kcal/t	335400	387000	464000	516000	576200	619200	670800
Belastning	kW	429	496	595	661	739	793	876
	Kcal/t	368940	426560	511700	568460	635540	681980	753360
Antal elementer		8	9	10	11	12	13	14
Vandindhold		366	409	452	495	538	581	624
Tryktab vandside i mbar (C)	Dt=10° C	19	32	50	68	93	125	150
	Dt=20° C	5	8	13	18	24	31	37
Overtryk i brændkammer (C)		0,57	0,73	0,96	1,2	1,57	2,0	2,5
Tryktab røgsiden		1,1	1,5	2,0	2,5	2,5	2,5	3,5
Brændkammerets rumfang		0,310	0,354	0,396	0,439	0,481	0,523	0,565
Røggastemperatur (CO ₂ 13%)		200	200	200	200	200	200	200
Tomgangstab ved 70° C (D)		580	600	640	740	780	870	870
Overkogssikringstemperatur STB		100	100	100	100	100	100	100
Røggasvolumen		0,563	0,638	0,712	0,787	0,860	0,934	1,008
Ø Brændkammer		530	530	530	530	530	530	530
Bredde af brændkammer		638	638	638	638	638	638	638
Dybde af brændkammer		1183	1343	1503	1663	1823	1983	2143
Røggasstrøm		520	620	720	830	960	1080	1170
Vægt		1470	1650	1830	2010	2190	2370	2550

Vurdering af luftforurening

Afkast vurderes i forhold til bestemmelserne i Luftvejledningen fra Miljøstyrelsen (vejledning nr. 2, 2001).

Emission

Kedlens emission overholder emissionsgrænser for kedler mellem 120 kW og 1 MW svarende til *Luftvejledningen fra Miljøstyrelsen stk. 6.3.3* Data for kedlen er leveret af kedelleverandøren Milton Megatherm.

Emission	Enhed	Værdi
Røggastemperatur	°C	180
Ydelse	kW	540
Ilt	O ₂ %	10
Brændværdi	MJ/kg	40,7
Virkningsgrad	%	93
Indfyring	kg/time	50
Partikler	mg/Nm ³	0
NO _x	mg/Nm ³	<99
CO	mg/Nm ³	<100

Ansøgning om miljøgodkendelse
SCANPAN A/S

Skorstenshøjde

Skorsten føres 1 m over tagryg jf. bygningsreglement og leverandør. Spredningsfaktoren er 222 m³/s for NO_x (dimensionsgivende) og der er derfor ikke udført OML-beregning

Spildevand

19) Hvis der søges om tilladelse til at aflede spildevand, skal virksomheden udarbejde en spildevandsteknisk beskrivelse. Beskrivelsen skal indeholde: - Oplysning om spildevandets oprindelse, herunder om der er tale om produktionsspildevand, overfladevand, husspildevand og kølevand. - For hver spildevandstype oplysninger om spildevandsmængde, sammensætning og afløbssteder for det spildevand virksomheden ønsker at aflede, herunder oplysninger om temperatur, pH og koncentrationer af forurenende stoffer. - Maksimal mængde af spildevand afledt pr. døgn og pr. år samt variationen i afledningen over døgn, uge, måned eller år. - Hvis der afledes kølevand, skal der redegøres for kølevandets temperatur, herunder variationen over døgn, uge, måned eller år. - Oplysning om størrelse på sandfang og olieudskillere. - Oplysning om, hvorvidt virksomheden anvender bedste tilgængelige teknologi med henblik på at begrænse eller undgå afledningen af stoffer, som er uønskede i spildevandet, herunder en beskrivelse af de valgte rensningsmetoder og rensningsgraden for de enkelte tilførte stoffer.

20) Oplysning om, hvorvidt spildevandet skal afledes til kloak eller udledes direkte til vandløb, søer eller havet eller andet. Ansøgning om tilslutning til offentligt spildevandsanlæg indsendes særskilt til kommunen, jf. lovens § 28.

Der vil ikke forekomme spildevand fra anlægget.

Tagvand afledes til terræn.

Støj

22) Beskrivelse af støj- og vibrationskilder, herunder intern kørsel og transport samt udendørs arbejde og materialehåndtering, jf. punkt 14, og af planlagte støj- og vibrationsdæmpende foranstaltninger.

Der vil forekomme følgende støjkluder:

1. Oliebrænder (i container)
2. Skorsten
3. Tilkørsel af olie (ikke mere end nuværende niveau)

Skorsten og ventilation dimensioneres med afkasthastigheder under 20 m/s, så der ikke vil forekomme væsentlig støj.

Til- og frakørsel af olie vil støje i et begrænset tidsrum og ikke yderligere end nuværende olieleverancer.

Øvrigt støjende udstyr placeres indendørs.

Ansøgning om miljøgodkendelse
SCANPAN A/S

Bilag A. Tegninger over virksomhedens indretning

Sagens akter

Dato	Beskrivelse
22-12-2014	Mail fra Verdo med kommentar til udkast til miljøgodkendelse
11-12-2014	Udkast til miljøgodkendelse sendt til Scanpan og Verdo
9-12-2014	Mail fra Verdo - svar på spørgsmål om maksimale støvemissioner
9-12-2014	Mail til Verdo - kvittering for modtagelse af ansøgning samt spørgsmål om maksimal støv emissioner
9-12-2014	Revideret ansøgning af biokedel med emissionsgrænser fastsat efter Luftvejledningen
21-11-2014	Mail fra Verdo angående træpiller
21-11-2014	Mail til Verdo angående træpiller
21-11-2014	Mail fra Verdo – Ny revideret ansøgning
20-11-2014	Mail til Verdo - Anmodning om supplerende oplysninger til ansøgning om miljøgodkendelse
18-11-2014	Mailkorrespondance med Referencelaboratoriet (Force Technology)
11-11-2014	Kvittering for modtagelse af ansøgning om miljøgodkendelse
11-11-2014	Mail fra Verdo - Ansøgning om miljøgodkendelse - bio og oliekedel
07-11-2014	Oprindelig mail til miljøstyrelsen om vurdering af godkendelsespligt. Sendt til Miljøstyrelsen den 28-8-2014.
05-11-2014	Mailkorrespondance med Miljøstyrelsen om godkendelsespligt
03-11-2014	Mail til Verdo - Ansøgningskrav for godkendelse af pillefyr. Ansøgningsskema vedlagt
27-10-2014	Mail fra Verdo - oplysninger om spidslastkedlen og det samlede anlæg
30-09-2014	Mail fra Verdo - Scanpan OML-Beregning
04-09-2014	Mail til Verdo - oplysninger om spidslastkedlen og det samlede anlæg
01-09-2014	Mail fra Verdo - Præcisering vedrørende oliekedel
28-08-2014	Mailkorrespondance med Miljøstyrelsen vedr. status for bekendtgørelse
28-08-2014	Mail fra Verdo - rapport fra TÜV med referencen 10 % iltindhold
28-08-2014	Mail - reviderede tegninger
25-08-2014	Mail til Verdo - spørgsmål om referenceenheder og OML

- 18-08-2014 Vedlagt fil - TÜV emissionsrapport
- 18-08-2014 Mail fra Verdo med supplerende oplysninger
- 14-08-2014 Mail til Verdo med anmodning om supplerende oplysninger om ny kedel
- 21-07-2014 Team Virksomheder modtager henvendelse fra Byggeri om opførelse af kedelbygning med tilhørende silo til listevirksomhed

Lovgrundlag m.m.

Lov om miljøbeskyttelse

- Miljøministeriets lovbekendtgørelse nr. 879 af 26. juni 2010 af lov om miljøbeskyttelse med senere ændringer.

Lov om planlægning

- Miljøministeriets lovbekendtgørelse nr. 587 af 27. maj 2013 af lov om planlægning (Planloven) med senere ændringer.
- Miljøministeriets bekendtgørelse nr. 1184 af 6. november 2014 om vurdering af visse offentlige og private anlægs virkning på miljøet (VVM) i medfør af lov om planlægning.

Godkendelsesbekendtgørelsen

- Miljøministeriets bekendtgørelse nr. 669 af 18. juni 2014 om godkendelse af listevirksomhed med senere ændringer.
- Miljøministeriets bekendtgørelse nr. 682 af 18. juni 2014 om standardvilkår i godkendelse af listevirksomhed.

Habitatbekendtgørelsen

- Miljøministeriets bekendtgørelse nr. 408 af 1. maj 2007 om udpegning og administration af internationale naturbeskyttelsesområder samt beskyttelse af visse arter.

Risikobekendtgørelsen

- Miljøministeriets bekendtgørelse nr. 1666 af 14. december 2006 om kontrol med risikoen for større uheld med farlige stoffer

Godkendelsesvejledningen

- Miljøstyrelsens vejledning om godkendelse af listevirksomheder:
<http://miljogodkendelsesvejledningen.dk/>

VVM-vejledningen

- Miljøstyrelsens vejledning af 12. marts 2009 om VVM i planloven

Luftvejledningen

- Miljøstyrelsens vejledning nr. 2/2001 om begrænsning af luftforurening fra virksomheder.

B-værdier

- Miljøstyrelsens vejledning nr. 2/2002 om B-værdier, inkl. supplementer til vejledningen.