

Miljøgodkendelse og afgørelse om ikke-VVM pligt

ATR Fabrik Aarhus GmbH

14. september 2011

Miljøgodkendelse af listevirksomhed

i henhold til kap. 5 i lovbekendtgørelse nr. 879 af 26/06 2010.

Afgørelse om ikke-VVM-pligt

i henhold til bekendtgørelse nr. 1510 af 15. december 2010 om vurdering af visse offentlige og private anlægs virkning på miljøet (VVM) i medfør af lov om planlægning.

Godkendelsen omfatter:

Etablering af foderfabrik til en årlig produktion af 200.000 tons svine-, fjerkræ- og kvægfoder.

Godkendt den 14. september 2011



Anders Maltha Rasmussen
Afdelingschef



Lars Stenvang Hansen
Sagsbehandler

Annonceres den 14. september 2011
Klagefristen udløber den 12. oktober 2011
Søgsmålsfristen udløber den 14. marts 2012

Virksomhedens navn:	ATR Fabrik Aarhus GmbH
CVR nr.:	33671199
P-nummer:	1016932015
Virksomhedens art, listebetegnelse:	E207: Foderstofvirksomheder med en kapacitet på mindst 6 tons pr. time.
GeoEnviron nr.:	MIL-003989
Sagsnr.:	NM/11/00777
Virksomhedens adresse:	Tongavej 5, 8000 Aarhus C
Tlf.nr.:	+49 45 4180 6242
Matr. nr.:	Del af 2148 cs og 2148cr, Århus Bygrunde
Virksomheden ejes og drives af:	ATR Fabrik Aarhus GmbH Bahnhofsalle 44 23909 Ratzeburg Tyskland
Grunden ejes af:	Aarhus Havn, Mindet 2, Postboks 130, 8100 Aarhus C

Indholdsfortegnelse

1. Resume	5
2. Miljøgodkendelse.....	6
3. Vilkår for miljøgodkendelsen	7
3.1. Generelt	7
3.2. Etablering af anlæg m.m.	7
3.3. Indretning og drift	8
3.4. Driftsforstyrrelser og uheld	9
3.5. Støj	10
3.6. Luft.....	11
3.7. Lugt.....	15
3.8. Affald	16
3.9. Sikring mod jord-, grundvands- og recipientforurening	17
3.10. Journalføring og kontrolrutiner	18
3.11. Afgørelse om ikke VVM-pligt.....	19
4. Vurderinger	20
4.1. Miljøteknisk vurdering	20
4.2. Hovedhensyn ved meddelelse af godkendelsen.....	22
4.3. Udtalelse fra andre	23
5. Klagevejledning	24
5.1. Klage over miljøgodkendelsen	24
5.2. Klage over afgørelsen om ikke VVM-pligt	25
5.3. Søgsmål	25
5.4. Offentlighed	26
6. Bilag	27
6.1. Liste over sagens akter	27
6.2. Oversigtsplan	28
6.3. Ansøgning om miljøgodkendelse.....	28
6.4. Lovgrundlag mm.	28

1. Resume

Nærværende afgørelse vedrører ATR Fabrik Aarhus beliggende Tongavej 5, 8000 Aarhus C.

ATR Fabrik Aarhus er omfattet af godkendelsesbekendtgørelsens bilag 2 listepunkt E207: *Foderstoffabrikker med en kapacitet på mindst 6 tons pr. time*. Virksomheden producerer foderstoffer til svin, fjerkræ og kvæg til landbrugssektoren. Virksomhedens miljøgodkendelse tillader en produktion på 200.000 tons foder årligt. Der er udarbejdet standardvilkår for listepunkt E207.

Det etableres en ny foderfabrik med modtagefaciliteter til råvarer, lageranlæg, produktionsanlæg og udleveringssiloer. Desuden etableres laboratorium, transformere, fyringsanlæg og fyringsolietank.

Miljøgodkendelsen fastsætter grænser for, hvor meget virksomheden må støje, lugte og udsende af støv til luften. Grænseværdierne for støj, lugt og støv følger i hovedtræk de vejledende grænseværdier fra Miljøstyrelsen.

Natur og Miljø har lempet støjkravet og tilladt at ændre grænsen mellem nat- og dagvilkår til kl. 06. Kravet til hvor meget virksomheden må udsende af lugt til omgivelserne er skærpet. I forhold til standardvilkårene er der sat krav om udvidet journalisering.

Natur og Miljø har desuden truffet afgørelse om, at det ansøgte ikke er omfattet af VVM-bekendtgørelsens krav om VVM-pligt.

Det vurderes samlet, at virksomheden ved sin art, størrelse og placering vil kunne drives uden væsentlige gener for omgivelserne, når driften sker i overensstemmelse med de vilkår, der er fastsat i denne miljøgodkendelse.

2. Miljøgodkendelse

Aarhus Kommune meddeler hermed på grundlag af oplysningerne i bilag 6.3, ansøgning om miljøgodkendelse, godkendelse til idriftsættelse af foderstoffabrikken.

Godkendelsen gives i henhold til miljøbeskyttelsesloven kapitel 5, § 33 og omfatter kun de miljømæssige forhold, der reguleres af denne lov.

Hvis indretning eller drift ønskes ændret i forhold til det godkendte, skal dette i god tid forinden meddeles godkendelses- og tilsynsmyndigheden. Godkendelsesmyndigheden tager stilling til, om ændringen er godkendelsespligtig.

Der er udarbejdet standardvilkår for listepunkt E207, som godkendelsen har taget udgangspunkt i. Standardvilkår som ikke er aktuelle for virksomhedens drift, er ikke medtaget, mens der er tilføjet vilkår udover standardvilkårene, som Natur og Miljø har fundet relevante.

Godkendelsen vil blive revurderet i overensstemmelse med gældende regler om, at miljøgodkendelser kan revurderes regelmæssigt.

Tilsynsmyndighed

Aarhus Kommune er tilsynsmyndighed for virksomheden.
Tilsynet udføres af Natur og Miljø.

3. Vilkår for miljøgodkendelsen

3.1. Generelt

- 3.1.1. Godkendelsen bortfalder, hvis driften ikke er startet inden 3 år fra godkendelsens dato.
- 3.1.2. Et eksemplar af godkendelsen skal til enhver tid være tilgængeligt på virksomheden. Driftspersonalet skal være orienteret om godkendelsens indhold.
- 3.1.3. Virksomheden skal indrettes og drives som beskrevet i ansøgningen, bortset fra de ændringer der fremgår af nedenstående vilkår.
- 3.1.4. Tilsynsmyndigheden skal straks orienteres om følgende forhold:
 - Ejerskifte af virksomhed og/eller ejendom.
 - Hel eller delvis udskiftning af driftsherre.
 - Indstilling af driften for en længere periode.

Orienteringen skal være skriftlig og fremsendes, før ændringen indtræder.

- 3.1.5. Ved ophør af driften skal der træffes de nødvendige foranstaltninger for at imødegå fremtidig forurening af jord og grundvand og for at bringe arealet tilbage i en miljømæssig acceptabel stand. En redegørelse for disse foranstaltninger samt hvordan der lukkes ned på en forsvarlig måde skal fremsendes til tilsynsmyndigheden senest 3 måneder, før driften ophører helt eller delvist.

3.2. Etablering af anlæg m.m.

Besked før et anlægsarbejde

- 3.2.1. Virksomheden skal give tilsynsmyndigheden besked om den dato, hvor et anlægsarbejde påbegyndes. Besked skal gives, før arbejdet går i gang.

Besked før anlæg tages i brug

- 3.2.2. Tilsynsmyndigheden skal have besked om tidspunkt for opstart, så der er mulighed for at besigtige de forureningsbegrænsende foranstaltninger, før anlægget tages i brug.

3.3. Indretning og drift

- 3.3.1. Modtagelse og udlevering af støvende varer må kun ske fra og til overdækkede lastbiler. Ved udlevering til tankbiler skal der anvendes bælg, fleksible slanger eller poser. Ved aftipning af støvende varer fra lastbil, skal porten være lukket, hvis det er muligt.
- 3.3.2. Kridt og fodersalt skal opbevares i lukkede siloer, der skal tilsluttes aspirationsanlægget eller have monteret silofiltre, således at fortrængningsluften renses ved påfyldning. Påfyldning af siloer skal standses øjeblikkeligt ved brud på påfyldningsslanger, koblinger rør eller silo. Påfyldningslanger og -rør skal tømmes op i siloen med luft, når påfyldningen er afsluttet.

Silofiltre skal hver 3. måned inspiceres for utætheder. Hvis inspektionen viser utætheder, eller hvis der i øvrigt konstateres synlig støvemission i perioden mellem inspektionerne, skal utætheder udbedres inden næste silopåfyldning.

- 3.3.3. Afsug fra påslag, renseri, valse, knuser, slagmølle og aspirationsanlæg skal renses i filtre. Filtrene skal hver 3. måned inspiceres på filtrets afgangsside for støvaflejring som indikation for utætheder. Eventuelle observerede utætheder skal udbedres inden opstart af ny produktion.
- 3.3.4. Afsug fra pillekøler og tørreluft fra tørrerier skal renses i cykloner eller andre mekaniske støvudskillere som fx cyklofaner eller ventikloner. Cykloner eller andre mekaniske støvudskillere som fx cyklofaner eller ventikloner skal enten være forsynet med stuvemelder eller have kontinuert fungerende overvågningsudstyr med on-off alarmer i afkast efter rensforanstaltningerne.
- 3.3.5. Udendørs oplag af afgrøder kan etableres i høstsæsonen i forbindelse med transportomladning. Oplaget skal placeres så langt væk fra omboende som praktisk muligt. Oplaget skal afskærmes af 2 – 3 m høje betonelementer på minimum 3 sider.

Forbrug og produktion

- 3.3.6. Den årlige produktion må maksimalt være: 200.000 tons
Året er kalenderåret.

Oplag

- 3.3.7. Opbevaring og håndtering af flydende råvarer og hjælpestoffer skal ske miljø-mæssigt forsvarligt på befæstede og sikrede områder med impermeabel belægning og med opkant eller tilsvarende, således at eventuelt spild ikke indebærer risiko for nedsivning i jorden eller afledning til kloak. Området skal kunne indeholde rumfanget af den største beholder, som er placeret på arealet.
- 3.3.8. Tank til fyringsolie skal sikres mod overfyldning ved montering af enten elektronisk eller mekanisk overfyldningsalarm/-sikring, som hindrer yderligere påfyldning af tanken, når tanken er fuld.

Sikring mod påkørsel

- 3.3.9. Fyringsolietanken skal være sikret mod påkørsel, fx i form af hegn el.

Driftstid

- 3.3.10. Virksomheden kan være i drift hele døgnet hele året.

3.4. Driftsforstyrrelser og uheld

Oplysningspligt

- 3.4.1. Tilsynsmyndigheden skal straks underrettes om driftsforstyrrelser eller uheld, der medfører forurening af omgivelserne eller indebærer en risiko for det. En skriftlig redegørelse for hændelsen skal være tilsynsmyndigheden i hænde senest en uge efter, at den er sket. Det skal fremgå af redegørelsen, hvilke tiltag der vil blive iværksat for at hindre lignende driftsforstyrrelser eller uheld i fremtiden.

Underretningspligten fritager ikke virksomheden for at afhjælpe akutte uheld.

Filterposer

- 3.4.2. Ved brud på filterposer skal driften straks indstilles. Driften må først genoptages, når skaden er udbedret.

3.5. Støj

Støjgrænser

3.5.1. Driften af virksomheden må ikke medføre, at virksomhedens samlede bidrag til støjbelastningen i naboområderne overstiger nedenstående grænseværdier. De angivne værdier for støjbelastningen er de ækvivalente, korrigerede lyd niveauer i dB(A).

- I erhvervs- og industriområder med forbud mod boliger (fx 050205ER, 050302ER, 050304ER, 050402)
- III områder for blandet bolig- og erhvervsbebyggelse, centerområder (bykerne) samt ved boliger i det åbne land og i skel til enkelte boliger i erhvervs- og industriområder (110706BL)
- IV etageboligområder (020401BO, 110702BO)
- V områder for åben og lav boligbebyggelse (110703BO, 110807BO)
- VI sommerhusområder og offentlige rekreative områder (fx 060502RE, 110802RE)

Tabel 1.

	Kl.	Reference tidsrum Timer	I dB(A)	III dB(A)	IV dB(A)	V dB(A)	VI dB(A)
Mandag-fredag	06 ^{a)} -18	8	70	55	50	45	40
Lørdag	06-14	7	70	55	50	45	40
Lørdag	14-18	4	70	45	45	40	35
Søn- & helligdage	06-18	8	70	45	45	40	35
Alle dage	18-22	1	70	45	45	40	35
Alle dage	22-06	0,5	70	40	40	35	35
Maksimalværdi	22-06	-	-	55	55	50	50

^{a)}Grænsen mellem nat- og dagvilkår for støj er fastsat til kl. 06 jævnfør Støjvejledningens pkt. 2.2.5.

Områderne fremgår af bilag 6.2, kommuneplanrammer.

Kontrol af støj

- 3.5.2. Tilsynsmyndigheden kan bestemme, at virksomheden skal dokumentere, at støjgrænserne er overholdt.

Dokumentationen skal senest 3 måneder efter, at kravet er fremsat, tilsendes tilsynsmyndigheden sammen med oplysninger om driftsforholdene under målingen. Dokumentationen skal fremsendes både i papirformat og digitalt.

Krav til støjmåling

Virksomhedens støj skal dokumenteres ved måling eller beregning efter gældende vejledninger fra Miljøstyrelsen, p.t. nr. 6/1984, Måling af ekstern støj og nr. 5/1993, beregning af ekstern støj fra virksomheder.

Støjmåling skal foretages, når virksomheden er i fuld drift eller efter anden aftale med tilsynsmyndigheden.

Dokumentationen skal udføres af et målefirma, som er akkrediteret af DANAK eller godkendt af Miljøstyrelsen til "Miljømålinger ekstern støj".

Støjdokumentationen skal gentages, når tilsynsmyndigheden finder det påkrævet. Hvis støjgrænserne er overholdt, kan der kun kræves én årlig støjbestemmelse. Udgifterne hertil afholdes af virksomheden.

Definition på overholdte støjgrænser

- 3.5.3. Grænseværdier for støj, jf. vilkår 3.5.1 anses for overholdt, hvis målte eller beregnede værdier fratrukket ubestemtheden er mindre end eller lig med grænseværdien. Målingernes og beregningernes samlede ubestemthed fastsættes i overensstemmelse med Miljøstyrelsens vejledninger. Ubestemtheden må ikke være over 3 dB(A).

3.6. Luft

Støv

- 3.6.1. Virksomheden må ikke give anledning til væsentlige støvgener udenfor virksomhedens område. Tilsynsmyndigheden vurderer, om generne er væsentlige.

Emissionsgrænser

- 3.6.2. Filtre til rensning af fortrængningsluft fra siloer skal overholde en emissionsgrænse for støv på 10 mg/m³.

- 3.6.3. De enkelte anlæg skal overholde de respektive emissionsgrænseværdier, der er anført i tabel 2 og 3.

Tabel 2. Emissionsgrænseværdier for indirekte fyret tørreri og dampkedel.

Indirekte fyret tørreri ^{b)} og dampkedel	Samlet indfyret effekt	Emissionsgrænseværdi mg/normal ^{a)} m ³ ved 10 % O ₂	
		CO	NO _x ^{c)}
Gasolie og vegetabilsk olie	120 kW – 5 MW	100	110

^{a)} normal = referencetilstanden (0 °C, 101,3 kPa, tør røggas).

^{b)} Gælder alene fra afkastet fra varmeproduktion.

^{c)} NO_x regnet vægtmæssigt som NO₂.

- 3.6.4. *Tabel 3. Emissionsgrænseværdier på afkast fra foderstofproduktion.*

Afsug fra/af	Emissionsgrænseværdi mg/normal ^{a)} m ³ støv ^{b)}
Sugeløsser	10
Påslag	10
Renseri	10
Valse	10
Knuser	10
Pillekøler	40
Slaglemølle	10
Aspirationsanlæg	10
Tørreluft fra indirekte tørreri	40
Afkast fra direkte fyret tørreri - herunder tromletørreri	40

^{a)} normal = referencetilstanden (0 °C, 101,3 kPa, tør røggas).

^{b)} Total støv.

Afkasthøjder og luftmængder

- 3.6.5. Afkasthøjder og luftmængder i afkast skal overholde de værdier, der er anført i tabel 4:

Tabel 4.

Afkast		Renseforanstaltning	Min. Afkasthøjde (M)	Max. Luftmængde (Nm ³ /time)
fra	nr.			
Kølere	Q1	Cykloner	48	48.000
Mølle	Q2	Posefilter	32	10.000
Påslagsudsug	Q4_1	Posefilter	11	9.000
Påslagsudsug	Q4_1	Posefilter	11	9.000
Renser	Q5	Posefilter	36	8.000
Dampkedelanlæg	Q3	Ingen	9	

Et afkast er en skorsten, en ventilationskanal el. lign. Afkasthøjder måles over terræn. Luftstrømmen fra afkast skal være opadrettet, og hastigheden skal mindst være 8 m/sek.

- 3.6.6. Der skal være prøvetagningsstuds i afkast med indretning og placering som anført under punkterne 8.2.3.2-8.2.3.4 i Miljøstyrelsens vejledning nr. 2/2001 - Luftvejledningen.

Immissionskoncentration

- 3.6.7. Virksomhedens bidrag til luftforureningen i omgivelserne (immissionskoncentrationsbidraget) må ikke overskride de angivne grænseværdier (B-værdier) i tabel 5:

Tabel 5.

Stof	B-værdi (mg/m ³)
Støv < 10 µm	0,08
NO _x	0,125 ^{a)}

^{a)}B-værdien er gældende for NO₂.

En B-værdi udtrykker virksomhedens maksimalt tilladelige bidrag af stoffet i luften udenfor virksomhedens område.

Præstationskontrol

- 3.6.8. Senest 6 måneder efter at fabrikken er taget i brug skal der ved præstationskontrol foretages 3 enkeltmålinger, hver af en varighed på 1 time med henblik på at dokumentere, at emissionsgrænseværdierne i vilkår 3.6.3 og 3.6.4 er overholdt. Målingerne skal foretages under repræsentative driftsforhold (normaldrift). Alle målinger skal udføres af et firma, der er akkrediteret hertil af Den Danske Akkrediterings- og Miljøstyrelsens Metrologifond eller andre tilsvarende udenlandske akkrediteringsorganer. Rapport over målingerne skal indsendes til tilsynsmyndigheden senest 2 måneder efter, at disse er foretaget. Dokumentationen skal fremsendes både i papirformat og digitalt og indeholde oplysninger om driftsforholdene under målingen.

Herefter kan tilsynsmyndigheden kræve, at der foretages yderligere præstationskontrol, herunder også for lugt, dog normalt højst hvert 2. år. For anlæg fyret med dieselolie skal der ikke måles for tungmetaller, hvis leverandøren på grundlag af fueloliens sammensætning garanterer for overholdelse af emissionsgrænseværdierne.

- 3.6.9. Emissionsgrænseværdierne i vilkår 3.6.3 og 3.6.4 anses for overholdt, når gennemsnittet af de 3 enkeltmålinger udført ved præstationskontrollen er mindre end eller lig med grænseværdierne.
- 3.6.10. Prøveudtagning og analyse skal ske efter de i tabel 6 nævnte metoder eller efter internationale standarder af mindst samme analysepræcision og usikkerhedsniveau.

Tabel 6. Målemetoder.

Navn	Parameter	Metodeblad nr. ^{a)}
Bestemmelse af koncentrationen af totalt partikulært materiale i strømmende gas	Støv	MEL-02
Bestemmelse af koncentrationen af kvælstofoxider (NO _x) i strømmende gas	NO _x	MEL-03
Bestemmelse af carbonmonooxid (CO) i strømmende gas	CO	MEL-06
Bestemmelse af koncentrationer af metaller i strømmende gas (manuel opsamling ved hjælp af filter og vandflasker)	Cd, Ni, V, Cr, Cu og Pb Hg	MEL-08a MEL-08b
Bestemmelse af koncentrationen af lugt i strømmende gas	Lugt	MEL-13

^{a)}Referencelaboratorium for måling af emissioner til luften: www.ref-lab.dk

Dog kan andre analysemetoder benyttes, såfremt tilsynsmyndigheden har accepteret dette. Detektionsgrænserne for analyserne må højst være 10 % af grænseværdierne. Generelle krav til kvalitet i emissionsmålinger, jf. metodeblade MEL-22, skal være overholdt.

- 3.6.11. Tilsynsmyndigheden kan kræve, at virksomheden dokumenterer, at vilkår 3.6.7 om immissionsgrænseværdier er overholdt. Beregninger af immissionskoncentrationsbidraget skal ske ved OML-metoden. B-værdien anses for overholdt, når den højeste 99 % fraktil er mindre end eller lig med B-værdien.

3.7. Lugt

Lugtgrænse

- 3.7.1. Virksomhedens emission af lugtstoffer fra den samlede virksomhed må ikke udenfor virksomhedens grund medføre et immissionsbidrag for lugt, som overstiger følgende værdier:

Tabel 7: Lugtgrænser.

Områdetype (jf. Kommuneplan eller lokalplan)	Immissionsbidrag
Boligområde Cityområde	5 LE/m ³
Blandet bolig og erhverv	8 LE/m ³
Erhvervsområde (både med og uden bolig)	20 LE/m ³ ^{a)}

^{a)}Grænseværdien er lempet med en faktor 2 i forhold til kommunens vejledende lugtgrænser.

Kontrol af lugt

- 3.7.2. Tilsynsmyndigheden kan bestemme, at virksomheden ved målinger skal dokumentere, at vilkår 3.7.1 for lugt er overholdt.

Dokumentationen skal senest 3 måneder efter, at kravet er fremsat, tilsendes tilsynsmyndigheden sammen med oplysninger om driftsforholdene under målingen.

Krav til lugtmåling og overholdelse af grænseværdi

- 3.7.3. Målingen skal udføres af et målefirma, som er akkrediteret af DANAK til prøveudtagning og analyse af lugt. Måling og analyse skal udføres i overensstemmelse med principperne i Metodeblad MEL-13, Bestemmelse af koncentrationen af lugt i strømmende gas, fra Miljøstyrelsens referencelaboratorium.

Prøverne skal udtages, når virksomheden er i fuld drift eller efter anden aftale med tilsynsmyndigheden. Der skal udtages mindst 3 lugtprøver.

Beregningerne af lugtbidraget i omgivelserne skal udføres med OML-metoden. Det skal forinden aftales med tilsynsmyndigheden, hvordan der korrigeres for midlingstid, og om beregningerne skal udføres for resultater, der er korrigeret/ikke er korrigeret for følsomhedsfaktor.

Er den relative standardafvigelse på måleresultaterne mindre end 50 %, skal beregninger på lugt foretages ved anvendelse af det aritmetiske gennemsnit af de 3 enkeltmålinger.

Såfremt den relative standardafvigelse på måleresultaterne overskrider 50 %, skal der:

- enten foretages et fornyet antal målinger, indtil standardafvigelsen er mindre end 50 %, eller
- udføres beregninger på baggrund af det aritmetiske gennemsnit af måleseriens 2 højeste lugtemissioner.

Lugtgrænsen anses for overholdt, når den højeste 99 % fraktil er mindre end eller lig med grænseværdien.

Kontrol af lugtkravet skal gentages, når tilsynsmyndigheden finder det påkrævet. Hvis grænseværdien for lugt er overholdt, kan der kun kræves én årlig måling og beregning. Udgifterne afholdes af virksomheden.

3.8. Affald

- 3.8.1. Spildolie, forurenede absorptionsmateriale, kemikalierester fra laboratorier og andet farligt affald skal opbevares i egnede beholdere, der er markeret, så det tydeligt fremgår, hvad de indeholder.

- 3.8.2. Alt affald fra virksomheden skal opsamles, opbevares og transporteres uden gener for omgivelserne og uden, at der opstår fare for forurening. Der henvises til de til enhver tid gældende affaldsregulativer for Aarhus Kommune.
- 3.8.3. Erhvervsaffald skal anmeldes til Aarhus Kommune, Affaldskontoret og afleveres i henhold til bestemmelserne i Aarhus Kommunes til enhver tid gældende affaldsregulativ.
- 3.8.4. Farligt affald skal anmeldes til Aarhus Kommune, Affaldskontoret og afleveres til den kommunale modtagestation, medmindre der søges og opnås fritagelse herfor.

3.9. Sikring mod jord-, grundvands- og recipientforurening

Oplag af flydende råvarer til foderstofproduktion

- 3.9.1. Spild i forbindelse med påfyldning af flydende råvarer skal kunne opsamles i en tæt tankgård, grube eller lignende uden afløb eller med afspærringsventil. Volumen af den største tank i tankgården, grube eller lignende må maksimalt udgøre 90 % af tankgårdens opsamlingskapacitet. Udendørs tankgårde skal tømmes for regnvand, således at regnvand i bunden af tankgården maksimalt udgør 10 % af tankgårdens volumen.
- 3.9.2. Udendørs oplag af flydende råvarer skal sikres mod påkørsel.

Krav til udledning af overfladevand til recipient

- 3.9.3. Uforurenet tankgårdsvand fra tankgården til flydende råvarer skal ledes til recipient efter forudgående visuel inspektion for forureninger med råvarer eller olie. Forurenet tankgårdsvand skal opsamles og afleveres i henhold til bestemmelserne i Aarhus Kommunes til enhver tid gældende affaldsregulativ.
- 3.9.4. Tankgårdsventilen i tankgården skal indrettes med automatisk lukkeanordning (dødmandsventil eller lignende), så ventilen kun er åben ved kontinuert manuel aktivering.

Oplag af flydende farligt affald

- 3.9.5. Flydende farligt affald skal opbevares under tag og være beskyttet mod vejrlig. Oplagspladsen skal have impermeabel belægning og være indrettet således, at spild kan holdes inden for et afgrænset område og uden mulighed for afløb til jord og grundvand, overfladevand eller kloak. Området skal kunne rumme indholdet af den største opbevaringsenhed.

Ved impermeabel belægning forstås et befæstet areal, der er uigennemtrængeligt for de forurenende stoffer, der findes i det affald eller de stoffer, der håndteres på arealet. SF-sten regnes ikke som impermeabel belægning.

Etablering af olietank

- 3.9.6. Den overjordiske olietank skal som minimum indrettes, etableres og drives i overensstemmelse med de vilkår, der fremgår af §§ 25-26, § 27 stk. 1 og 3, § 29, § 34, §§ 36-40 og § 42, jf. dog § 50 og § 51 i bekendtgørelse nr. 259 af 2010 om indretning, etablering og drift af olietanke, rørsystemer og pipelines.

Oplag af olieprodukter – herunder motorbrændstof

- 3.9.7. Under påfyldningsstudse på tanke med olieprodukter – herunder motorbrændstof, skal der etableres en impermeabel belægning med kontrolleret afledning af afløbsvandet. Eventuelt spild skal kunne opsamles i en spildbakke eller en grube. En eventuel spildbakke eller grube skal tømmes, således at regnvand i bunden maksimalt udgør 10 % af spildbakkens eller grubens volumen.

3.10. Journalføring og kontrolrutiner

Driftskontrol

- 3.10.1. Cykloner eller andre støvudskillere som fx cyklofaner eller ventikloner skal renses og eventuelt justeres mindst én gang årligt og altid umiddelbart inden høstsæsonen.
- 3.10.2. Filterindsatse skal efterses hvert halve år, dog mindst for hver 3.000 driftstimer. Filterindsatse skal skiftes ved synlig slitage eller i tilfælde af synlig støvemission i perioden mellem inspektionerne.
- 3.10.3. Virksomheden skal løbende og mindst én gang årligt foretage visuel kontrol for utætheder, revnedannelser og vedligeholdelsesstand af impermeable arealer jævnfør vilkår 3.9.3 og 3.9.5. Eventuelle utætheder skal udbedres hurtigst muligt.

Driftsjournal

3.10.4. Der skal føres journal med angivelse af:

- Produceret mængde foderstoffer.
- Anvendte mængder af råvarer og hjælpestoffer.
- Dato for eftersyn af alle filtre, herunder oplysninger om filterbrud og udskiftning af filtermateriale.
- Dato for eftersyn af mekaniske støvudskillere i form af cykloner, cyklofaner og ventrikloner.
- Dato for serviceeftersyn og indregulering af brændere på tørreri og dampkedler. Service- og indreguleringsrapport på brændere på tørreri og dampkedler skal opbevares sammen med driftsjournalen.
- Dato for visuel kontrol for utætheder, revnedannelser og vedligeholdelsesstand af impermeable arealer, hvor der håndteres flydende kemikalier, farligt affald og øvrige olieprodukter samt dato for eventuelle udbedringer af revner eller andre skader.
- Producerede mængder affald.

Driftsjournalen skal opbevares på virksomheden i mindst 5 år og være tilgængelig for tilsynsmyndigheden.

3.11. Afgørelse om ikke VVM-pligt

ATR Fabrik Aarhus er omfattet af punkt 7a i bilag 2 til bekendtgørelse nr. 1510 af 15. december 2010 om vurdering af visse offentlige og private anlægs virkning på miljøet (VVM) i medfør af lov om planlægning.

Aarhus Kommune vurderer, at der ikke er behov for udarbejdelse af kommuneplanretningslinjer med tilhørende VVM-redegørelse i henhold til bekendtgørelsens § 3 stk. 2. Baggrunden for den vurdering er, at virksomheden ikke kan antages at få væsentlig indvirkning på det omgivende miljø.

Virksomheden udsender et relativt stort lugtbidrag til omgivelserne. Ved at etablere et højere afkast en oprindeligt planlagt (se Vurderinger) nedbringes lugtimissionen væsentligt i virksomhedens omgivelser. Virksomheden ligger desuden i et ikke særligt lugtfølsomt erhvervsområde, bl.a. med tilstedeværelsen af andre lugtemitterende virksomheder, og det vurderes, at virksomheden ikke bidrager uacceptabelt til områdets lugtpåvirkning med de fastsatte krav.

4. Vurderinger

4.1. Miljøteknisk vurdering

ATR Fabrik Aarhus har søgt om tilladelse til at etablere en fabrik til produktion af dyrefoder. Virksomhedens produktion er omfattet af listepunkt E207, og der er udarbejdet standardvilkår for denne branche. For virksomheder omfattet af listepunkt E207 har Miljøstyrelsen sammen med standardvilkårene fastsat krav til struktur og indhold af ansøgningsmaterialet. Virksomheden har indsendt en ansøgning, der opfylder disse krav.

I den primære miljøansøgning fremgår oplysninger, som ikke er korrekte i forhold til den aktuelle drift. Oplysningerne er korrigeret i de supplerende oplysninger til ansøgningen jf. bilag 6.3. Det vedrører fx, at virksomheden ikke tanker køretøjer samt at fyringsolietanken har anden placering end angivet på oversigtstegningen.

4.1.1. Placering/fysisk planlægning

Virksomheden ligger i rammeområde 05.03.03ER jf. Kommuneplan 2009, som i kommuneplanen er udlagt som erhvervsområde til havneformål i virksomhedsklasse 4-6. Foderstoffabrikker tilhører virksomhedsklasse 6. ATR Fabrik Aarhus grænser overalt op til havnerelaterede virksomheder. For området gælder lokalplan 274.

Nærmeste forureningsfølsomme område er Marselisborg Lystbådehavn i en afstand af ca. 500 m. Nærmeste boligområder er beliggende vest for Strandvejen i en afstand af ca. 1.200 m.

I fabrikkens nærområde indenfor 200 m findes der virksomhederne Scanola, HJ Hansen samt lagerbygninger til opbevaring af materiel. Det vurderes, at man i disse områder ikke vil være påvirket af virksomhedens drift i væsentlig grad.

Der er ingen drikkevandsinteresser i området.

Det ansøgte kræver byggetilladelse.

Virksomhedens aktiviteter vil forøge trafikintensiteten med ca. 60 lastbilkørsler i området i døgnet. Området er i forvejen væsentlig trafikbelastet med tung trafik, og forøgelsen vurderes ikke at give trafikale problemer.

4.1.2. Forurening

Støj: Virksomheden har fremsendt støjberegninger, der viser, at støjvilkårene kan overholdes uden problemer. Marselisborg Lystbådehavn er i kommuneplanen udlagt som rekreativt område. Støjmessigt er området imidlertid ikke omfattet af støjvejledningens støjvilkår til rekreative områder, idet det antages at være umuligt at overholde lave støjgrænser i lystbådehavnen pga. dens placering i et støjpåvirket havneområde. Dette fremgår af lokalplan 274.

Virksomheden har søgt og fået tilladelse til at ændre grænsen mellem nat- og dagvilkår til kl. 06 i overensstemmelse med Støjvejledningen, pkt. 2.2.5. Lempelsen har ingen betydning set i forhold til det omkringliggende erhvervsområde, da støjvilkåret er 70 dB(A) over hele døgnnet.

Lugt: Som udgangspunkt tillader Aarhus Kommune et lugtbidrag på 10 LE/m³ fra virksomheder i et erhvervsområde. Dette vilkår kan lempes med en faktor 2-3 jf. Lugtvejledningens anbefaling, hvilket Aarhus Kommune har valgt at følge ved at lempe kravet til 20 LE/m³. Lempelsen kan begrundes i omgivelsernes følsomhed overfor lugtpåvirkningen samt en proportionalitetsvurdering baseret på en økonomisk-teknisk redegørelse. Jævnfør virksomhedens oprindelige miljøansøgningen viste lugtberegninger baseret på OML, at lugtbidraget kunne være op til 40 LE/m³ hos naboer i erhvervsområdet. Natur og Miljø fandt ikke dette niveau acceptabelt.

Virksomheden fremsatte indvending mod kravet på 20 LE/m³ begrundet i en økonomisk-teknisk redegørelse jævnfør brev af 22. juni 2011, da man ikke mente, miljøeffekten er proportional til omkostningen til at sænke lugtimmissionen. I redegørelsen fremgår det, at kravet vil bevirke etableringen af en 45 m høj skorsten eller opsætning af et plasmaanlæg til lugtrensning. Omkostningen til en 45 m høj skorsten svarer til en ekstraudgift på 1.2 – 1.5 mio kr. excl. moms. Det oplyses, at et plasmaanlæg kan etableres for 2,3 mio kr. excl. moms. Natur og Miljø har vurderede på redegørelsen ud fra en proportionalitets betragtning, og fandt ikke grundlag for at lempe kravet, hvorfor et lugtvilkår på maksimal 20 LE/m³ er fastholdt.

Virksomheden har efterfølgende accepteret lugtvilkåret og oplyst, at man vil etablere en 48 m høj afkast fra kølerne. Fremsendt OML-beregninger viser, at virksomheden hermed med sikkerhed vil kunne overholde lugtvilkåret på 20 LE/m³.

Løsningen med en højere skorsten betinger, at planmyndigheden i Aarhus Kommune kan dispensere for lokalplanens maksimale højde på 30 m, hvilket er sket. Rammebestemmelserne for havneområdet tillader punktvis større højder for anlæg (som fx skorstene), såfremt der skal tages særlige hensyn til virksomhedens drift, som det fx er tilfældet for at kunne overholde lugtkravet. Det kan oplyses, at Scanola har en skorstenshøjde på 49 m.

Støv: Virksomheden har flere mulige støvende aktiviteter, hvor støv emitteres via afkast. Hertil kommer støvfremkaldelse fra levering af råvarer i påslag. Standardvilkårene indeholder forskellige krav til sikring mod støvemission fra afkastene. Der er ikke søgt tilladelse til udendørs oplag af støvende råvarer, men vilkår 3.3.5 åbner op for denne mulighed. Det vurderes, at virksomheden kan overholde kravet til støvimmission.

Der er ikke sat krav til automatisk kontinuerlig støvmåling i noget afkast. I Miljøstyrelsens vejledning for grovvarebranchen anbefales kontinuerlig støvmåling, når massestrømmen for støv er > 200 kg/time. Massestrømmen er beregnet til at være under 100 kg/time hos ATR fabrik Aarhus.

Spildevand: Der afledes ikke processpildevand fra produktionen. Virksomheden har et osmoseanlæg, der årligt producerer ca. 1.250 m³ saltholdigt spildevand pr. år. Vandet ledes til spildevandsledningen. Det vurderes ikke, at spildevandet vil få betydning for driften af Marselisborg Renseanlæg.

4.1.3. Affald

Der produceres hovedsageligt brændbart affald. Herudover mindre mængder farligt affald i form af spildolie fra maskineri. Det vurderes, at affald ikke vil påvirke det eksterne miljø.

4.1.4. Tidsbegrænsning

Godkendelsen er ikke tidsbegrænset.

4.1.5. Begrundelse for fastsættelse af vilkår

Hovedparten af vilkårene har baggrund i standardvilkår for branchen. Vilkår 3.3.5 er ikke aktuel for virksomhedens nuværende drift, men medtaget for at imødekomme nye driftssituationer, uden der skal udarbejdes en ny godkendelse. Standardvilkårene (vilkår 16 og 17 i bekendtgørelse 1481 af 2007) om opbevaring af planteværnsmidler og flydende gødning er ikke medtaget, da ATR Fabrik Aarhus ikke ønsker salg af disse produkter. Udover standardvilkårene er medtaget vilkår, som Natur og Miljø finder relevante.

4.2. Hovedhensyn ved meddelelse af godkendelsen

Aarhus Kommune vurderer, at virksomheden har truffet de nødvendige foranstaltninger til at forebygge og begrænse forureningen ved anvendelse af bedste tilgængelige teknik.

Aarhus Kommune vurderer endvidere, at virksomheden kan drives på stedet i overensstemmelse med planlægningen for området, at Miljøstyrelsens vejledende grænseværdier for luftemission og støj - der er anvendt som vilkår i godkendelsen - vil kunne overholdes, samt at til- og frakørsel til virksomheden vil kunne ske uden væsentlige trafikale gener i havneområdet.

4.2.1. Bedste tilgængelige teknik

Der anvendes posefiltre på alle afkast undtagen afkast fra kølere. Posefiltre anses for at være en effektiv renseteknik til støv. Det er ikke muligt at anvende posefiltre på afkast fra kølere pga. de store lugtmængder. Til gengæld er massestrømmen af støv fra kølere relativt lille. Kølerafkast renses med cykloner, der er den normale anvendte renseteknik i branchen for store luftafkast.

4.2.2. Journalføring

Standardvilkårene indeholder ikke krav om journalføring af producerede mængder foderstoffer eller affaldsmængder. Natur og Miljø har valgt at medtage dette krav i vilkår 3.10.4.

Standardvilkårene indeholder ikke krav om periodisk indberetning, og Natur og Miljø har ikke fundet det relevant at tilføje kravet.

4.3. Udtalelse fra andre

Udkastet til miljøgodkendelsen har været til kommentering hos ATR Fabrik Aarhus. Virksomheden har enkelte mindre kommentarer til udkastet, som der er taget højde for i godkendelsen. Fx er tidsgrænsen i vilkår 3.1.1 for bortfald af godkendelse ændret fra 2 til 3 år, såfremt driften ikke igangsættes.

Kommunens afdeling for Trafik og Veje er blevet hørt i forhold til trafikale forhold bevirket af virksomhedens tilstedeværelse. Trafik og Veje har ikke haft indvendinger mod trafikforøgelsen. Kommunens planafdeling er blevet hørt om planforholdene og oplyser, at man har taget stilling til etableringen og ikke har indsigelser.

5. Klagevejledning

5.1. Klage over miljøgodkendelsen

Miljøgodkendelsen kan påklages til Natur- og Miljøklagenævnet af

- ansøger
- enhver, der har en individuel, væsentlig interesse i sagens udfald
- Sundhedsstyrelsen
- landsdækkende foreninger og organisationer i det omfang, de har klageret over den konkrete afgørelse, jf. miljøbeskyttelseslovens §§ 99 og 100
- lokale foreninger og organisationer, der har beskyttelse af natur og miljø eller rekreative interesser som formål, og som har meddelt, at de ønsker underretning om afgørelsen.

En eventuel klage skal være **skriftlig** og sendes til Natur og Miljø, Valdemarsgade 18, Postboks 79, 8100 Aarhus C, så vidt muligt elektronisk på virksomheder@mtm.aarhus.dk. Klagefristen er anført på side 2.

Vi sender derefter klagen videre til Natur- og Miljøklagenævnet sammen med det materiale, der er anvendt ved behandlingen af sagen.

Det er en betingelse for behandling af klagen over miljøgodkendelsen, at der indbetales et gebyr til Natur- og Miljøklagenævnet. Klagegebyret er fastsat til 500 kr. for privatpersoner og 3.000 kr. for andre klagere, herunder virksomheder og organisationer.

Gebyret tilbagebetales bl.a., hvis

- 1) klagesagen fører til, at den påklagede afgørelse ændres eller ophæves, eller
- 2) klageren får helt eller delvis medhold i klagen.

Det bemærkes, at hvis den eneste ændring af den påklagede afgørelse er forlængelse af fristen for efterkommelse af afgørelsen som følge af den tid, der er medgået til at behandle sagen i klagenævnet, tilbagebetales gebyret dog ikke.

Vejledning om gebyrordningen kan findes på Natur- og Miljøklagenævnets hjemmeside.

Betingelser, mens en klage behandles

Miljøgodkendelsen vil kunne udnyttes i den tid, Natur- og Miljøklagenævnet behandler en klage, med mindre Nævnet bestemmer andet. Forudsætningen for det

er, at De opfylder de vilkår, der er stillet i godkendelsen. Dette indebærer dog ingen begrænsning for Nævnets adgang til at ændre eller ophæve godkendelsen.

5.2. Klage over afgørelsen om ikke VVM-pligt

Afgørelsen om, at virksomheden kan miljøgodkendes uden udarbejdelse af et kommuneplantillæg med tilhørende VVM-redegørelse, kan påklages til Natur- og Miljøklagenævnet af

- enhver med retlig interesse i sagens udfald
- landsdækkende foreninger og organisationer, der som hovedformål har beskyttelsen af natur og miljø eller varetagelsen af væsentlige brugerinteresser inden for arealanvendelsen
- miljøministeren

En eventuel klage skal være **skriftlig** og sendes direkte til Natur- og Miljøklagenævnet, Rentemestervej 8, 2400 København NV, så vidt muligt elektronisk på nmkn@nmkn.dk. Klagen skal være modtaget af Natur- og Miljøklagenævnet senest 4 uger fra offentliggørelsen. Dato for klagefristens udløb er nævnt på side 2.

Det er en betingelse for behandling af klagen over afgørelsen om ikke VVM-pligt, at der indbetales et gebyr til Natur- og Miljøklagenævnet. Klagegebyret er fastsat til 500 kr. for privatpersoner og 3.000 kr. for alle andre klagere, herunder virksomheder, organisationer.

Gebyrordningen svarer i øvrigt til reglerne beskrevet under klage over miljøgodkendelsen.

Betingelser, mens en klage behandles

Ved klage over afgørelsen om ikke VVM-pligt kan Natur- og Miljøklagenævnet eventuelt bestemme, at **miljøgodkendelsen ikke må udnyttes**. Endvidere kan nævnet påbyde, at evt. igangsatte bygge- og anlægsarbejder standses.

5.3. Søgsmål

En eventuel retssag i forhold til afgørelsen skal anlægges ved domstolene inden 6 måneder fra offentliggørelsen.

Søgsmålsfristen er anført på side 2.

5.4. Offentlighed

Godkendelsen bekendtgøres på Aarhus Kommunes hjemmeside og annonceres i Århus Onsdag og Århus Stiftstidende. Annonceringsdato er anført på side 2.

Følgende er samtidig underrettet om godkendelsen:

Navn	E-mail adresse
WH-Rådgivende Ingeniører v. Hans Anker Pedersen	hap@wh.dk
Virksomhedens kontaktperson: Michael Otto	Michael.otto@atr-landhandel.de
Lars Lindgaard, Rådgivende Ingeniørfirma	ll@lars-lindgaard.dk
Matrikelejer: Aarhus Havn	port@aarhus.dk
Sundhedsstyrelsen	midt@sst.dk
Danmarks Naturfredningsforening	dn@dn.dk
Friluftsrådet, kommunerepræsentant	obv@webspeed.dk
Naturstyrelsen	nst@nst.dk

6. Bilag

6.1. Liste over sagens akter

Journal nr. Cirius: NM/11/00777

Bilagsnr.	Titel	Dato
003	Ansøgning om miljøgodkendelse	23-05-2011
006	Orientering af Bygningsinspektoratet om miljøansøgning	23-05-2011
007	Bygningsinspektoratets kommentarer vedr. ansøgning	23-05-2011
008	Anmodning om udtalelse vedr. etablering af ny virksomhed/Kommuneplanafdelingen	01-06-2011
009	Orientering om trafikforhold vedr. etablering af ny virksomhed/Trafik og Veje	01-06-2011
010	Anmodning om supplerende oplysninger	03-06-2011
011	Trafik og Vejes bemærkninger til etablering af ny virksomhed	08-06-2011
012	Vedr. supplerende støjberegninger	16-06-2011
013	Anmodning til planmyndigheden om udtalelse vedrørende etablering af ny virksomhed	17-06-2011
014	Planmyndighedens udtalelse	17-06-2011
015	Oplysning om virksomhedens navn fra bygherre	22-06-2011
016	Supplerende beregninger af støj og lugt	23-06-2011
017	CVR nummer på ny virksomhed	28-06-2011
018	Varsling af lugtvilkår	01-07-2011
019	VVM-screening	28-07-2011
021	Udkast til miljøgodkendelse til høring hos virksomheden	11-08-2011
022	Høringskommentarer til udkast til miljøgodkendelse	

6.2. Oversigtsplan

Kort og oplysninger om kommuneplanramme 05.03.03ER er vedhæftet. Oversigtskort fremgår af ansøgningen.

6.3. Ansøgning om miljøgodkendelse

Kopi af ansøgningen er vedhæftet inklusiv uddrag af bilagene til miljøansøgningen.

6.4. Lovgrundlag mm.

Lov om miljøbeskyttelse:

- Miljøministeriets bekendtgørelse nr. 879 af 26. juni 2010 af lov om miljøbeskyttelse.

Lov om planlægning:

- Miljøministeriets bekendtgørelse nr. 1335 af 6. december 2006 om vurdering af visse offentlige og private anlægs virkning på miljøet (VVM) i medfør af lov om planlægning.

Godkendelsesbekendtgørelsen:

- Miljøministeriets bekendtgørelse nr. 1640 af 13. december 2006 om godkendelse af listevirksomhed med senere ændringer.
- Miljøministeriets bekendtgørelse nr. 1481 af 12. december 2007 om ændring af bekendtgørelse om godkendelse af listevirksomhed (standardvilkår).
- Miljøministeriets bekendtgørelse nr. 284 af 25. marts 2010 om ændring af bekendtgørelse om godkendelse af listevirksomhed (standardvilkår).

Godkendelsesvejledningen:

- Miljøstyrelsens vejledning nr. 3/1993 om godkendelse af listevirksomheder.

Risikobekendtgørelsen:

- Miljøministeriets bekendtgørelse nr. 1666 af 14. december 2006 om kontrol med risikoen for større uheld med farlige stoffer.

Støjvejledningen:

- Miljøstyrelsens vejledning nr. 5 og 6/1984 om ekstern støj fra virksomheder.
- Miljøstyrelsens vejledning nr. 5/1993 om beregning af ekstern støj fra virksomheder.

- Miljøstyrelsens vejledning nr. 3/1996 om supplement til vejledning om eksternt støj fra virksomheder.

Luftvejledningen:

- Miljøstyrelsens vejledning nr. 2/2001 om begrænsning af luftforurening fra virksomheder.

Lugtvejledningen:

- Miljøstyrelsens vejledning nr. 4/1985 om begrænsning af lugtgener fra virksomheder.

Retningslinjer for grovvarebranchen:

- Miljøstyrelsens vejledning nr. 4/1991.

Spildevandsbekendtgørelsen:

- Miljø- og Energiministeriets bekendtgørelse nr. 1667 af 14. december 2006 om spildevandstilladelser m.v. efter miljøbeskyttelseslovens kapitel 3 og 4.

Affaldsbekendtgørelsen:

- Miljø- og Energiministeriets bekendtgørelse nr. 48 af 13. januar 2010 om affald med senere ændringer.

Olietankbekendtgørelsen:

- Miljø- og Energiministeriets bekendtgørelse nr. 259 af 23. marts 2010, om indretning, etablering og drift af olietanke, rørsystemer og pipelines.

Ramme 050303ER - Havnen



Generelle rammer for anvendelsestypen

33 - Havneområde

Områdets anvendelse er fastlagt til erhvervsformål.

For de maksimale bygningshøjder gælder, at der efter en konkret vurdering, punktvis kan tillades større højder, såfremt særlige hensyn til virksomhedens drift (såsom skorstene, kraner, lasteanlæg mv.) eller indretning nødvendiggør det.

Bygningsanlæg og andre anlæg, f. eks. kraner, losseanlæg, eller anlæg til natbelysning, der i væsentlig grad er synlige som følge af beliggenheden ved Århus by og bugt, og som derfor udgør et element af betydning for den samlede visuelle oplevelse af havneanlæggene kan alene gennemføres, hvis de ud fra en samlet betragtning af havnen som aktivt erhvervsområde er vel indpasset i området som helhed og virker arkitektonisk tilfredsstillende set fra såvel land som søsiden.

Konkrete bestemmelser for rammeområdet

I rammeområdet kan kun tillades virksomheder indenfor virksomhedsklasserne 4-6

Det samlede rumfang af bebyggelsen må ikke overstige 3 m³ pr. m² grundareal

Max. bygningshøjde: 25m

Anvendelsen er fastlagt til havneformål, således at det ikke bliver muligt at opføre bebyggelse til andre formål end sådanne industri-, værksteds-, håndværks-, handels-, oplags-, kontor- og kantinevirksomheder samt offentlige forsyningsvirksomheder, som har naturlig tilknytning til en masse gods-, stykgods-, container- og ro-ro-havn. Der skal forefindes 1 parkeringsplads pr. 100 m² etageareal.

Der skal reserveres areal til en ny havnebane, som skal forløbe fra Aarhus Hovedbanegård til Syd- og Østhavnen. Det skal i den fremtidige lokalplanlægning på Østhavnen sikres, at der kan anlægges et mindst 750 m langt krydsningsspor (2 spor, så togstammer kan krydse hinanden).

Bygningshøjden gælder arealer omfattet af lokalplan 131. På det vestlige landindvundne areal må opføres bygninger indtil 30 m høje. Grundarealet beregnes som rammeområdets samlede landareal.

Noter

For området gælder tillige bestemmelser i retningslinjen Udvidelse af Århus Havn og tilhørende VVM-redegørelse.



**ATR - Landhandel
Tongavej 5
8000 Århus C**

**Sag 03205
Skanderborg den 18. maj 2011**

**Ansøgning om miljøgodkendelse
Foderproduktionsanlæg på Århus Havn**

Indholdsfortegnelse:

A. Oplysninger om ansøger og ejerforhold	4
B. Oplysninger om virksomhedens art	5
C. Oplysninger om etablering	5
D. Oplysninger om virksomhedens beliggenhed	5
E. Tegninger over virksomhedens indretning	6
F. Beskrivelse af virksomhedens produktion	7
H. Oplysninger om forurening og forureningsbegrænsende foranstaltninger	8
I Andet	15

Bilagsfortegnelse:

Bilag 1:	Oversigtskort (2 sider)
Bilag 2:	Forudsætninger for OML-beregninger for støv, NO _x og lugt (3 sider)
Bilag 3:	Udskrift fra OML-beregninger, støv og lugt (5 sider)
Bilag 4:	Udskrift fra OML-beregninger, NO _x (4 sider)
Bilag 5:	Lugtudbredelseskort (1 side)
Bilag 6:	Lugtemissionsmålinger (4 sider)
Bilag 7:	Kildestyrker støj (1 side)
Bilag 8:	Støjberegningsresultater (4 sider)
Bilag 9:	Oversigtskort med støjkilder (1 side)

Tegninger:

Tegning nr. P.0.12.10.10471-1, plan 1:100
Tegning nr. P.0.12.10.10471-2, facade mod sydvest og nordøst, 1:100
Tegning nr. P.0.12.10.10471-3, facade mod nordvest og sydøst, 1:100
Tegning nr. P.0.12.10.10471-4, 3D illustrationer
Tegning nr. P.0.04.11.10588, situationsplan 1:1.000
Tegning nr. 03025.003, kloakplan, mål 1:750

ALMINDELIG ORIENTERING

Bygherre:

ATR - Landhandel
Tongavej 5
8000 Århus C

Projekt:

Miljøgodkendelse af ny foderfabrik

Sagsbehandler:

Lars Lindgaard
Tlf. 60 69 10 09
E-mail: LL@lars-lindgaard.dk

Hans Anker Pedersen
Tlf. direkte 87 45 39 05
Mobil 30 28 86 91
E-Mail: hap@wh.dk

ANSØGNINGENS INDHOLD

I det følgende er der henvist til punkterne i bilag 2, jfr. Miljøministeriets bekendtgørelse nr. 1481 af 12/12 2007 om godkendelse af listevirksomhed (standardvilkår).

A. OPLYSNINGER OM ANSØGER OG EJERFORHOLD

1. Ansøgers navn

Arp-Thordsen Gmbh & Co Kg
c/o ATR Grovvarer Aps
Vævervej 16
7490 Aulum

CVR-nummer: 20 90 99 78

2. Listevirksomhedens navn

Arp-Thordsen Gmbh & Co Kg
Tongavej 5
8000 Århus C

Matr. nr: del af matr. nr. 2148cs og del af matrikel nr. 2148cr
Grunden lejes af Århus Havn.
P-nummer: Fremsendes senere

3. Ejer af ejendommen

Arp-Thordsen Gmbh & Co Kg
c/o ATR Grovvarer Aps
Vævervej 16
7490 Aulum
CVR-nummer: 20 90 99 78
Tlf. 73 65 17 00

4. Virksomhedens kontaktperson

Michael Otto

Arp, Thordsen, Rautenberg GmbH & Co. KG
Bahnhofsallee 44
23909 Ratzeburg

Telefon: 04541 - 806 242
Mobil: 0163 28 70 300
eMail: michael.otto@atr-landhandel.de

B. OPLYSNINGER OM VIRKSOMHEDENS ART

5. Virksomhedens listebetegnelse

E 207: Foderstofvirksomheder med en kapacitet på mindst 6 tons pr. time. Grønttørring og grøntpilleproduktion. Trættørring og træpilleproduktion.

Jf. bekendtgørelse nr. 284 af 25/3 2010, er virksomheden omfattet af standardvilkår, afsnit 10.

6. Beskrivelse af det ansøgte projekt

Der ansøges om godkendelse til etablering af en ny foderfabrik til produktion af svine-, fjerkræ- og kvægfoder. Fabrikken bygges til en årlig produktion på 200.000 tons.

7. Midlertidig drift

Virksomheden er af permanent karakter.

C. OPLYSNINGER OM ETABLERING

8. Bygningsmæssige udvidelser/ændringer

Der etableres en ny foderfabrik bestående af modtagefaciliteter, lageranlæg, produktionsanlæg og udleveringssiloer. Hertil kommer hjælpefaciliteter som laboratorium, transformere, kedelanlæg o.lign.

9. Tidsplaner

Bygge- og anlægsarbejder ønskes igangsat medio 2011, og opstart af driften forventes at ske medio 2012.

D. OPLYSNINGER OM VIRKSOMHEDENS BELIGGENHED

10. Oversigtsplan

Vedlagte tegninger og bilag viser virksomhedens placering i forhold til omgivelserne.

11. Lokaliseringsovervejelser

Virksomheden er beliggende i et område der i kommuneplanens er udlagt som erhvervsområde til havneerhverv i klasse 4 – 6. Områdebetegnelsen er 050303ER. Store foderproduktionsanlæg som det aktuelle, hører under klasse 6 jf. Miljøministeriets håndbog om Miljø og Planlægning.

Området er omfattet af lokalplan nr. 274, som udlægger området som erhvervsområde til havneerhverv. Der er i lokalplanen en maksimal bygningshøjde på 25 m. I det aktuelle projekt ønskes maksimal bygningshøjde over terræn på 30 m, hertil kommer skorstene og afkast. Århus Kommune har meddelt tilladelse til en bygningshøjde på 30 m, samt nødvendige skorstene og afkast ud over de 30 m.

Virksomheden grænser overalt op til andre erhvervsområder på havnen. Afstanden til det nærmeste boligområde er ca. 1,1 – 1,2 km, se i øvrigt vedlagt bilag 1.

Etablering af et foderproduktionsanlæg på den aktuelle lokalitet, er i overensstemmelse med kommune- og lokalplanlægningen for området.

12. Driftstider

Foderproduktionen kan efter forholdene være i drift hele døgnet alle ugens dage også lørdage og søn- og helligdage. De enkelte støjkildders driftstid fremgår af bilag 8.

Udlevering af færdigvarer foregår normalt mandag - lørdag mellem kl. 6 og 18, men kan periodevis forekomme hele døgnet, også søn- og helligdage.

Levering af råvarer foregår normalt mellem kl. 6 og 18, men kan periodevis forekomme hele døgnet, også lørdage og søn- og helligdage.

13. Til- og frakørselsforhold

Til- og frakørsel til virksomheden foregår via Marselis Boulevard / Østhavnsvej/Tongavej. Til- og frakørsel til virksomheden kan opdeles i følgende (ud fra en produktion på 200.000 tons pr. år):

- Udlevering af færdigvarer udgør ca. 25 lastvogne pr. dag, normalt mellem kl. 6 og 18.
- Indlevering af råvarer udgør typisk 25 – 30 lastvogne pr. dag, normalt i dagtimerne. 30 - 50 % af råvarerne forventes leveret med skib og vil kun medføre kørsel fra havnekajen til fabrikken.
- Levering af pulververer og flydende råvarer sker typisk et par gange om ugen i dagperioden.
- I høstsæsonen er der i en kortere periode forøget trafik fra indlevering af korn.

Trafikken til og fra virksomheden bliver ubetydelig (< 0,4 %), set i forhold til trafikken på Marselis Boulevard. Der er i 2010 registreret en årsdøgntrafik på ca. 15.000 køretøjer på Marselis Boulevard.

E. TEGNINGER OVER VIRKSOMHEDENS INDRETNING

14. Tegninger

Vedlagte tegninger og bilag viser:

- Placering af bygninger på ejendommen.
- Placering af skorstene og andre luftafkast.
- Placering af støj- og vibrationskilder.
- Virksomhedens afløbsforhold.
- Interne transportveje.
- Placering af oplag af råvarer, herunder flydende råvarer som fedt og melasse.
- Placering af færdigprodukter.

F. BESKRIVELSE AF VIRKSOMHEDENS PRODUKTION

15. Produktionskapacitet

Produktionskapaciteten er maksimalt ca. 40 tons foder pr. time.

16. Oplysninger om oplag af råvarer

Råvarer til foderproduktionen består af:

- Kornprodukter.
- Forarbejdede råvarer som f.eks. sojaskrå
- Flydende råvarer som vegetabiliske olier, melasse o.lign.
- Fiskemel
- Mineraler og vitaminer

Sammensætningen af foder varierer afhængig af kundekrav, lovgivning og verdensmarkedspriser.

Råvarer til produktion		
Kornprodukter	%	ca. 65
Forarbejdede råvarer	%	ca. 32
Flydende råvarer	%	ca. 1,5
Mineraler og vitaminer	%	ca. 2,5

Herudover vil der blive oplagret korn på anlægget med henblik på eksport med skib.

Maksimale oplagsmængder:

- 3 siloer som hver har en kapacitet på 1.500 tons korn, i alt 4.500 tons korn.
- 12 siloer med kapacitet på ca. 120 tons foder
- 6 siloer til pulvervarer á 60 tons, i alt 360 tons
- Lagerbygning på 20 x 12 m til oplag af big-bags og sækkevarer.
- 4 tanke til flydende råvarer á 50 tons.

17. Oplysninger om oplag af gødning og såsæd mv.

Der oplagres ikke gødningsstoffer og såsæd på dette anlæg.

18. Oplysninger om energiforbrug

Der anvendes gasolie til dampkedler.

Afkast nr.	Anlæg	Indfyret effekt MW
5	Dampkedel – ca. 2 tons damp pr. time	2,0

Herudover anvendes der el til drift af motorer, belysning mv.

Der etableres følgende olietanke på virksomheden:

- Olietank til forsyning af dampkedelen, overjordisk dobbeltvægget tank på 50.000 liter.

Placering af tanke fremgår af vedlagte tegninger.

H. OPLYSNINGER OM FORURENING OG FORURENINGS-BEGRÆSENDE FORANSTALTNINGER**LUFTFORURENING****19. Emissioner****Støvemissioner**

Afkast nr.	Anlæg	Støvrensning	Emission totalstøv mg/Nm ³	Emission <10µm mg/Nm ³	Luftmængde* m ³ /h	Afkasthøjde m
Q1	Afkast for kølere	Cykloner	40	10	48.000	35
Q2	Mølle	Posefilter	10	10	10.000	32
Q4_1	Påslagsudsugning	Posefilter	10	10	9.000	11
Q4_1	Påslagsudsugning	Posefilter	10	10	9.000	11
Q5	Renser	Posefilter	10	10	8.000	36

* Luftmængde er ved driftstilstanden (våd)

Støvemissionerne er i overensstemmelse med standardvilkår for korn- og foderstofvirksomheder og Miljøstyrelsens Vejledning nr. 2/2001 – Luftvejledningen, begrænsning af luftforurening fra virksomheder.

Luftmængder er fastsat ud fra leverandøroplysninger.

NO_x

Dampkedlen anvender gasolie som brændsel, og der er forudsat en emission på 110 mg NO_x/Nm³ (referencetilstand 10 % O₂). Emissionen er i OML-beregningerne omregnet til 3 % O₂. Røggasserne består af ca. 90 % NO og 10 % NO₂, og der skal jf. luftvejledningen regnes med at mindst halvdelen vil omdannes til NO₂. Forudsætningerne for OML-beregningerne fremgår af bilag 2.

Afkast nr.	Anlæg	Emission NO _x * mg/Nm ³	Emission NO _x g/sek	Afkast-højde m
Q3	Dampkedelanlæg	110	0,051	9

* mg pr. normal m³ ved en referencetilstand på 10 % O₂.

Lugt

Der er foretaget lugtemissionsmålinger på et tilsvarende anlæg i Tyskland, se vedlagte målerapport, bilag 6. Målingerne er udført i overensstemmelse med de Danske regler for lugtemissionsmålinger.

Der er foretaget målinger under 3 forskellige produktioner, der kan karakteriseres som typiske produktioner:

Anlæg/produktion	Temperatur °C	Luftmængde* m ³ /h	Lugtemission** LE/m ³
Linie 3, Fjerkræfoder	49	20.000	3.500
Linie 4, med restprodukt, majs	50	18.000	3.800
Linie 4, uden restprodukt, majs	53	18.000	4.600

* Ved driftstilstanden

** Ved 20 °C, våd

Ud fra disse målinger er der opstillet følgende emissioner fra det nye anlæg:

Lugtemissioner

Afkast nr.	Anlæg	Luftmængde m ³ /h	Lugtemission LE/m ³	Lugtemission LE/sek	Lugtemission* (data til OML) LE/sek	Afkast-højde m
Q1	Afkast for kølere	48.000	4.600	55.200	0,43	35
Q2	Mølle	10.000	2.600	6.980	0,05	32

* Omregnet til 1 minuts midlingstid ved at gange med $\sqrt{60}$ og divideret med 1.000.000, således at uddata fra OML-modellen netop får enheden LE/m³.

OML-beregningerne udføres ud fra maksimalt målte lugtemissioner på kølerne. Lugtemissioner er målt ved en tilsvarende produktion i Tyskland. For de øvrige afkast er der forudsat lugtemissioner målt på lignende anlæg.

20. Beregning af afkasthøjder

Der er foretaget beregning af støv- og NO_x-immissioner. Til beregningerne er anvendt OML-Multi version 5.03. Inddata til OML-beregningerne er vedlagt som bilag 2.

Øvrige forudsætninger for OML-beregninger:

- Generel bygningshøjde for de enkelte afkast fremgår af udskrifterne fra OML-beregningerne. Den generelle bygningshøjde er højden af den/de nærmeste bygninger med en udstrækning på mere end 90 ° set i forhold til afkastet.
- Der er anvendt retningsafhængig bygningseffekt for afkast Q1, Q2 set i forhold til den 35 m høje overbygning på råvaresiloen.
- Generel receptorhøjde = 1,5 m.
- Receptornet: Der er valgt et cirkulært receptornet med nulpunkt i afkast nr. 1, med receptorpunkter i flg. afstande: 100, 200, 300, 400, 500, 600, 700, 800, 900, 1.000, 1.100, 1.200, 1.300, 1.400 og 1.500 m.
- Terrænet er forholdsvis fladt indenfor beregningsområdet.

Støvimmission:

Støvimmissionen er generelt under 0,08 mg/m³.

Der er beregnet en maksimal 99 % fraktil på 0,033 mg/m³ i 100 m's afstand, B-værdien er 0,08 mg/m³. Udskrift fra OML-modellen er vedlagt som bilag 3.

NO_x – immission:

Der er beregnet en maksimal 99 % fraktil på 0,029 mg/m³ i 100 m's afstand, B-værdien på 0,125 mg/m³. Udskrift fra OML-modellen er vedlagt som bilag 4.

Lugtimmission:

Der er beregnet en maksimal lugtimmission i boligområder på 5 LE/m³, således at lugtvejledningens immissionsgrænse på 5 – 10 LE/m³ i boligområder ikke overskrides.

Udskrift fra OML-modellen er vedlagt som bilag 3, og der er udarbejdet et lugt-udbredelseskort som grafisk illustrerer lugtbidraget, se bilag 5.

SPILEVAND

21. Spildevandsteknisk beskrivelse

Spildevand fra sanitære installationer, vandbehandlingsanlæg og kedelvand fra dampkedlen ledes til det kommunale rensningsanlæg.

Dampkedlen producerer damp som anvendes i pilleproduktionen, og kun en del af kondensatet kan returneres til kedlen. Derfor vil der i kedlen ske en opkoncen-

tration af salte, som kommer fra råvandet. Ved for høje koncentrationer af salte vil der ske en overkogning af kedlen, det er derfor nødvendigt at fjerne salte ved hjælp af bundblæsning.

Der er etableret omvendt osmoseanlæg til vandbehandling af vandværksvandet som anvendes til dampproduktion. Anlægget fjerner saltene i vandværksvandet, dermed reduceres behovet for bundblæsning af dampkedlen til et minimum.

Fra osmoseanlægget er spildevandsmængden (salte) ca. 1.250 m³/år.

Bundblæsningsvand udgør ca. 50 m³ pr. år, bundblæsningsvandet nedkøles inden tilslutning til spildevandsledningen.

Der er ikke processpildevand fra selve foderproduktionen.

Overfladevand:

Overfladevand fra tage og befæstede arealer ledes til regnvandssystemet på Århus Havn.

22. Afledning/udledning af spildevand

Se pkt. 21

STØJ

23. Støjkilder

Støjen fra virksomheden er opdelt i stationære støjkilder og trafikstøj. De stationære støjkilder er typisk afkast, ventilatorer, luftindtag o.lign.

Alle afkast forsynes med effektive lyddæmpere, støjende ventilatorer placeres indendørs eller indkapsles. Placering af støjkilder fremgår af vedlagte tegninger.

Stationære støjkilder

Støjkilde 01 – kølerafkast

Afkastet er afkast fra kølerne/presseanlæg og føres over taget af produktionsbygningen. Der monteres kanallyddæmper i afkastet, som lyddæmper til et maksimalt lydeffektniveau på $L_w = 90$ dB(A) re 1 pW.

Støjkilde 02 - Mølle

Afkastet er udsugning fra møllen og føres over taget af produktionsbygningen. der monteres kanallyddæmper i afkastet, som lyddæmper til et maksimalt lydeffektniveau på $L_w = 90$ dB(A) re 1 pW.

Støjkilde 04 - Påslagsudsugning

De 2 udsugninger fra påslaget er ført over taget af påslagsbygningen, der monteres kanallyddæmper i afkastet, som lyddæmper til et maksimalt lydeffektniveau på $L_w = 90$ dB(A) re 1 pW.

Støjkilde 05 - Renser

Udsugningen fra renseren føres over taget af produktionsbygningen, der monteres kanallyddæmper i afkastet, som lyddæmper til et maksimalt lydeffektniveau på $L_w = 90$ dB(A) re 1 pW.

Støjkilde 06 og 07 - Luftindtag køler og mølle

Luftindtaget skal sikre tilstrækkelig adgang af udeluft til kølerne og møllen. Der etableres lyddæmpere i luftindtaget, som lyddæmper til et maksimalt lydeffektniveau på $L_w = 90$ dB(A) re 1 pW.

Støjkilde 08 - Elevator top

Ved toppen af elevatoren er drivstationen placeret. Der forudsættes et maksimalt lydeffektniveau på $L_w = 90$ dB(A) re 1 pW.

Ovennævnte stationære støjkilder vurderes at være de mest betydende støjkilder på det nye anlæg, og er medtaget i støjberegningerne. Der vil være en række andre støjkilder som ikke vurderes at være væsentlige pga. placering og konstruktion:

- Bygningsstøj vurderes ikke at være en væsentlig støjkilde. Bygningen etableres som en lyddæmpet konstruktion med lydisolerende vægelementer.
- Kompressor og kedelrum vurderes ikke at være væsentlige støjkilder, bygningsdele er lydisolerede.

Intern trafik, baseret på en produktion af 200.000 tons pr. år:**Kørerute 1: Udlevering af færdigvarer**

Der udleveres op til ca. 200.000 tons pr. år, svarende til 17.000 tons pr. måned, svarende til ca. 800 tons pr. døgn i fodertankbiler med plads til gennemsnitlig 25 – 30 tons. Udkørsel starter typisk ved 6 tiden og er normalt færdig ved 18 tiden, udkørsel kan dog forekomme hele døgnet.

kl. 06 – 18: 25 lastbiler pr. 8 timer (ca. 3 pr. time, ca. 4 timers drift)

kl. 18 – 22: 2 lastbiler pr. time (ca. 20 minutters drift)

kl. 22 – 06: 2 lastbil pr. ½ time (ca. 20 minutters drift)

Kørerute 2: Indlevering af råvarer:

Der produceres op til ca. 200.000 tons foder pr. år, ca. 20.000 tons korn indleveres i høst, dvs. at ca. 180.000 tons korn og råvarer tilføres jævnt over året. Indlevering sker normalt mellem kl. 6 og 18, men kan forekomme hele døgnet:

kl. 06 – 18: 25 - 30 lastbiler pr. 8 timer (ca. 3 - 4 pr. time, ca. 5 timers drift)

kl. 18 – 22: 2 lastbiler pr. time (svarende til ca. 20 minutters drift)

kl. 22 – 06: 2 lastbil pr. ½ time (svarende til ca. 20 minutters drift)

Indblæsning af kridt, kalk o. lign.

Maks. 1 bil pr. dag, varighed op til en time. Indlevering sker normalt i dagtimerne.

Indpumpning af flydende råvarer som fedt og melasse:

Maks. 1 bil pr. dag, varighed op til en time, levering sker normalt i dagtimerne.

Kildestyrker for de enkelte støjkluder fremgår af bilag 7.

Beregning af det samlede støjniveau:

Der er foretaget beregninger af det samlede støjbidrag fra stationære støjkluder og trafik.

Støjbidraget er beregnet i 3 immissionspunkter som vurderes at være de mest støjbelastede ved boliger i omgivelserne. Placeringen af immissionspunkterne er vist på bilag 1.

Pos. 1: Boligområde vest for Strandvejen, område 110703BO.

Pos. 2: Etageboligområde vest for Strandvejen, område 020401BO.

Pos. 3: Blandet bolig og erhverv vest for Strandvejen, område 110706BL.

Forudsætninger for støjeregninger:

- Terrænet er forholdsvis fladt i beregningsområdet, terrænet ved immissionspunkterne er 5 – 12 m højere end terrænet ved fabrikken.
- Refleksionstab på egne bygninger: 1 dB(A).
- Terræn er betragtet som hårdt på befæstede arealer, veje o.lign. Øvrige områder er betragtet som blødt terræn.
- Immissionspunkter er placeret i 1,5 m's højde over terræn.
- Skærmvirkningen af virksomhedens bygninger er indregnet i beregningerne.

I nedenstående skema er det beregnede støjbidrag sammenholdt med Miljøstyrelsens vejledende støjgrænser, de vejledende støjgrænser er vist i parentes:

	Kl.*	Reference-tidsrum timer	Pos. 1 dB(A)	Pos. 2 dB(A)	Pos. 3 dB(A)
Mandag – fredag	06-18	8	31 (45)	30 (50)	31 (55)
Lørdag	06-14	7	31 (45)	30 (50)	31 (55)
Lørdag	14-18	4	28 (40)	29 (45)	27 (45)
Søn- & helligdage	06-18	8	28 (40)	29 (45)	28 (45)
Alle dage	18-22	1	28 (40)	29 (45)	27 (45)
Alle dage	22-06	0,5	29 (35)	29 (40)	28 (40)

* Da virksomheden producerer foder hele døgnet, ansøges der om tilladelse til at ændre grænsen mellem nat og dag til kl. 06.00, i overensstemmelse med Miljøstyrelsens vejledning om ekstern støj fra virksomheder (vejledning 5/1984, side 22).

Beregningerne viser at Miljøstyrelsens vejledende støjgrænser ikke overskrides. De enkelte støjkluders bidrag til støjen i immissionspunkterne fremgår af bilag 8.

AFFALD

24. Sammensætning og mængde af affald

Affaldet fra virksomheden kommer primært til at bestå af opfejlet spild af råvarer/korn fra pladser samt frarens. Opfejlet spild fra pladser køres til losseplads, frarens søges genbrugt i størst muligt omfang.

Herudover vil der være små mængder papir, pap, brugte big-bags og diverse brændbart affald.

25. Håndtering af affald

Affald håndteres i henhold til gældende affaldsregulativ for Aarhus Kommune

JORD OG GRUNDVAND

26. Foranstaltninger til beskyttelse af jord og grundvand.

Opbevaring og håndtering af råvarer og hjælpestoffer foregår primært indendørs.

Der etableres en række tanke på virksomheden som indeholder flydende råvarer som palmeolie, melasse, lysin, sojaolie o.lign.

Tanke inde i produktionsbygningen placeres i lokaler uden gulvafløb.

Der bliver 4 udendørs tanke med flydende råvarer placeres i tankgård uden afløb, hver tank kan rumme ca. 50 tons. Volumen af den største tank i tankgården udgør maksimalt 90 % af tankgårdens opsamlingskapacitet, tankgården er sikret mod påkørsel.

Der er oplag af olieprodukter til dampkedlen og til tankning af egne biler. Oplag af olieprodukter sikres på følgende måde:

- Der etableres impermeabel belægning med kontrolleret afledning af afløbsvand.
- Eventuelt spild kan opsamles i spildbakke
- 50.000 liter olietank til dampkedlen er dobbeltvægget, og placeres udendørs ved kedelrummet.
- Olietanke etableres i øvrigt i overensstemmelse med miljøstyrelsens bekendtgørelse om indretning, etablering og drift af olietanke, rørsystemer og pipelines.

Placering af tanke fremgår af vedlagte tegninger.

I ANDET

27. Standardvilkår som er irrelevante

Det er ikke relevant at foretage støvemissionsmålinger på virksomheden. Der anvendes standardanlæg til støvudskillelse. Jf. Miljøstyrelsens vejledning nr. 4/1991 – Retningslinjer for grovvarebranchen: *Egentlige støvmålinger kræves normalt ikke for filteranlæg, når der er tale om udstyr, som er beskrevet i denne vejledning.*

28. Standardvilkår som ikke kan overholdes

Ingen.

29. Øvrige oplysninger

Ingen

Skanderborg den 18. maj. 2011
Hans Anker Pedersen



Aarhus Kommune, Teknik og Miljø
Valdemarsgade 18
8100 Århus C

Att.: Lars Stenvang Hansen, larsh@aarhus.dk

Vor ref. HAP

LL sag nr. 03205

Dato 22. juni 2011

Vedr.: ATR-Landhandel, supplerende oplysninger til miljøansøgning

Med henvisning til brev af 3. juni 2011 fremsendes supplerende oplysninger til miljøansøgning for ATR-Landhandel, Tongavej 5, Aarhus.

1. Afstand fra køleren til skel til virksomheden på Tongavej 3 er ca. 60 m
Afstand fra køleren til skel til virksomheden på Manilavej 1 er ca. 60 m.
Virksomheden på Tongavej 3 er Århus Havn som har et planlager med trykvægselementer, som anvendes til oplag af råvarer som f.eks. sojaskrå. Virksomheden på Manilavej 1 er DLG, bygningen er et råvarelager med trykvægselementer til oplag af f.eks. sojaskrå.
2. Det er en 50.000 liter olietank som er placeret ved siden af påslagsbygningen, det er en fejl at der i punkt 26 står at tanken er placeret ved kedelrummet.
3. Der tankes ikke egne biler på virksomheden som der står i punkt 26.
4. Massestrømmen for kølerafkast er væsentligt under 200 kg/time, og vurderes at være maksimalt op til maksimalt 50 – 100 kg/h, der etableres stuvemelder på cyklonerne.
5. Der anvendes omvendt osmoseanlæg til vandbehandling af spædevandet til kedelanlægget. Saltholdigt spildevand fra osmoseanlægget ledes til spildevandsledningen.
6. Der er ikke betydende mængder kondensvand fra et mindre afkast som kølerafkastet, det er derfor ikke nødvendigt at etablere afdræning af afkastet.
7. Der vil være mindre mængder spildolie fra servicearbejder på produktionsudstyr. Spildolie opbevares i 200 l tank placeret på spildbakke.
8. Der etableres sandfang i regnvandsbrønde, der anvendes ikke brøndposer, da der ikke er udendørs oplag af korn eller råvarer.
9. Ved indblæsning af kridt og kalk vil der ske en fortrængning af indblæsningsluften, luftmængden er ca. 2.000 m³ pr. time. Der etableres silofiltre på toppen af indblæsningssiloerne, som renser indblæsningsluften.



10. Der er foretaget en beregning af støjbelastningen ved Scanola (pos. 4) og Marselis lystbådehavn (pos. 5).

I nedenstående skema er vist det beregnede støjbidrag:

	Kl.	Referencet idsrum timer	Pos. 4 dB(A)	Pos. 5 dB(A)
Mandag – fredag	06-18	8	53	37
Lørdag	06-14	7	53	38
Lørdag	14-18	4	49	34
Søn- & helligdage	06-18	8	50	34
Alle dage	18-22	1	49	34
Alle dage	22-06	0,5	50	35

Det skal bemærkes at der i lokalplan nr. 274 for havneområdet er forudsat: *at de grænser, der vil være bestemmende for støjudsendelsen fra virksomheder indenfor lokalplanområdet, fastsættes i forhold til de nærmest beliggende boligområder vest for Strandvejen.* Idet der antages at det vil være meget bekosteligt eller umuligt at overholde lave støjgrænser ved lystbådehavnen.

Placering af immissionspunkter og de enkelte støjkilders bidrag til støjen i immissionspunkterne fremgår af vedlagte bilag 1 og 2.

11. Vi vurderer at lugtbidraget fra Scanola og ATR har forskellige lugt karakteristik. Lugten fra en oliemølle er lugt fra opvarmning olieholdige frø, og den lugtende afkastluft består af damp fra konditionører og afkast fra afkøling af restproduktet som er rapskager. Ved ATR er den væsentligste lugtkilde afkastet fra køleren som afkøler foderpillerne, dvs. lugten fra opvarmet korn og soja. Fedt tilsættes først efterfølgende som koldcoatning og giver derfor ikke betydende lugt. De to produktioner har således ikke sammenlignelig lugt karakter.

Der er foretaget en økonomisk- teknisk vurdering hvis der stilles er krav på 10 LE/m³ i omgivelserne, dvs. på kajarealerne, ved råvarelagre for sojaskrå og ved Scanola. En reduktion af lugtbidraget på havnearealerne tæt på virksomheden kan foretages ved etablering af en høj skorsten eller ved etablering af et lugtrensingsanlæg.

Der er beregnet at der skal etableres en 45 m høj skorsten, hvis der skal overholdes et lugtbidrag på 20 LE/m³ på havnearealerne. OML-beregningen af skorstenen fremgår af bilag 3. Skorsten kan etableres som fritstående 45 m høj skorsten, samlet pris for skorsten, fundament og kanalsystem ca. kr. 1,5 mio kr excl. moms. Alternativt kan skorstenen fastgøres til bygningen, samlet pris ca. 1,2 mio kr excl. moms. Beregningsforudsætninger og udskrift fra OML-beregning er vedlagt som bilag 3 og 4. En forudsætning for at det er muligt at etablere denne løsning, er at der kan opnås dispensation for lokalplanens maksimale højde på 30 m.

Alternativt kan der etableres lugtrensning på afkast fra kølerafkast. Der kan f.eks. etableres et plasmaanlæg som APP eller Aerox anlæg, som typisk har en rensningsgrad på mere end 70 % for lignende typer afkast. Dette vil rense lugtbidraget fra kølerne ned til ca. 1.400 LE/ m³, dette kombineret med en afksthøjde på 35 m for køler og 31 m for mølle giver en maksimal immission på 20 LE/m³ i omgivelserne. Løsningen kan etableres for ca. kr 2,3 mio excl. moms. Beregningsforudsætninger og udskrift fra OML-beregning er vedlagt som bilag 5 og 6.



De store investeringer står ikke forhold til den beskedne ændring af lugtbidraget i omgivelserne. Havnearealet omkring ATR er i forvejen påvirket af diffuse lugtbidrag fra håndtering af råvarer og andre produktionsvirksomheder. I et havne- og industriområde som det aktuelle, er det normalt at der periodevis kan være et lugtbidrag fra de forskellige aktiviteter på havnen.

Dimensionerende for afkasthøjden fra køler er lugtbidraget.
Dimensionerende for afkasthøjden fra øvrige afkast er støv.
Dimensionerende for afkasthøjden for dampkedlen er NO_x.

Med venlig hilsen

LL - Rådgivende Ingeniører
Lars Lindgaard, ll@lars-lindgaard.dk
Direkte 60 69 10 09

WH - Rådgivende Ingeniører
Hans Anker Pedersen, hap@wh.dk
Direkte.: 87 45 39 05/30 28 86 91

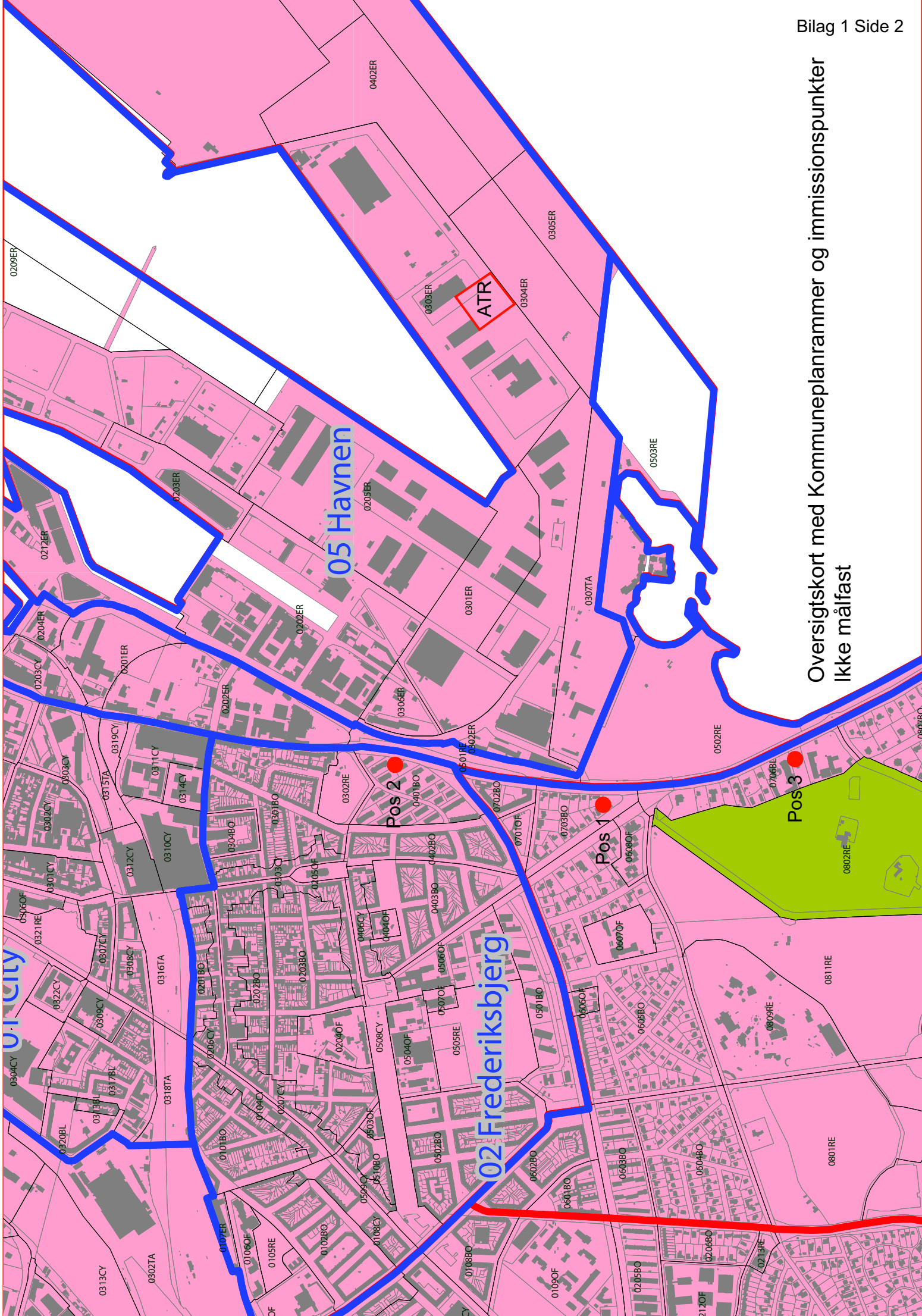
- Bilag 1: Oversigtskort med placering af immissionspunkter
- Bilag 2: Beregning af støjbidraget ved Scanola og lystbådehavn
- Bilag 3: Forudsætninger for OML-beregninger, fritstående skorsten
- Bilag 4: OML-beregninger efter etablering af fritstående skorsten
- Bilag 5: Forudsætninger for OML-beregninger, lugtrensingsanlæg
- Bilag 6: OML-beregninger efter etablering af lugtrensingsanlæg



Arealinformation

Målforhold

1:10000



05 Havnen

02 Frederiksberg

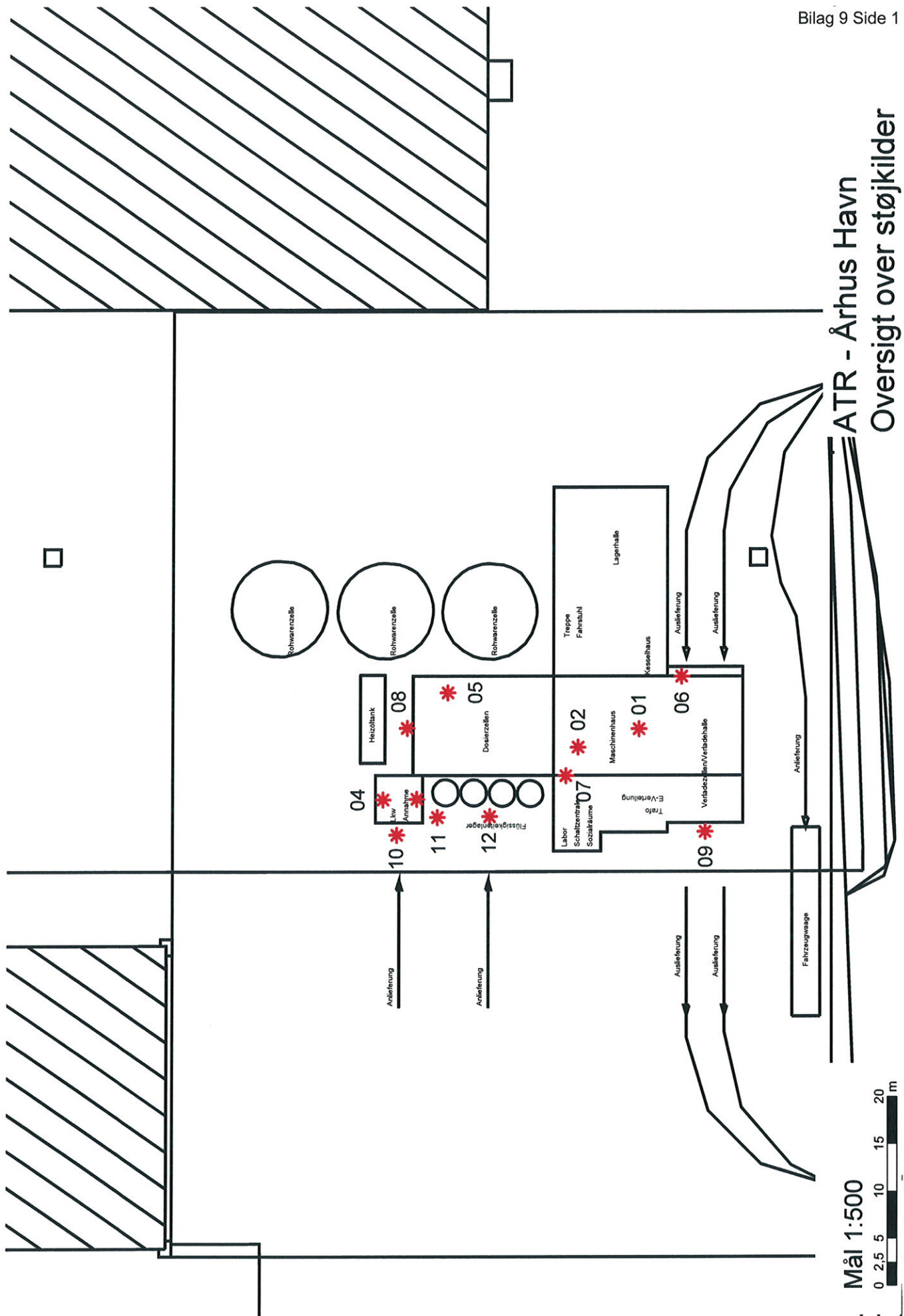
Pos 2

Pos 1

Pos 3

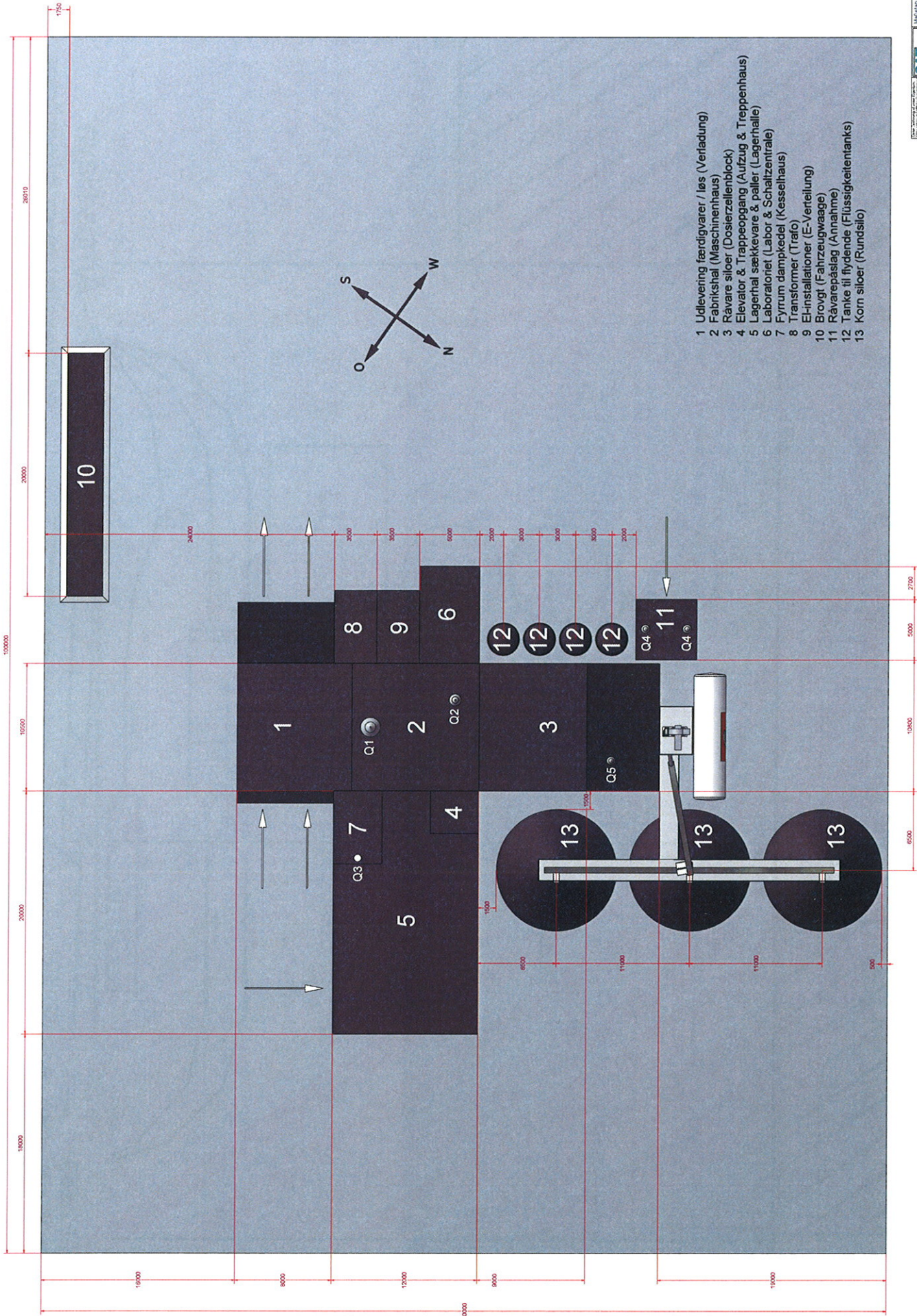
ATR

Oversigtskort med Kommuneplanrammer og immissionspunkter
Ikke målfast



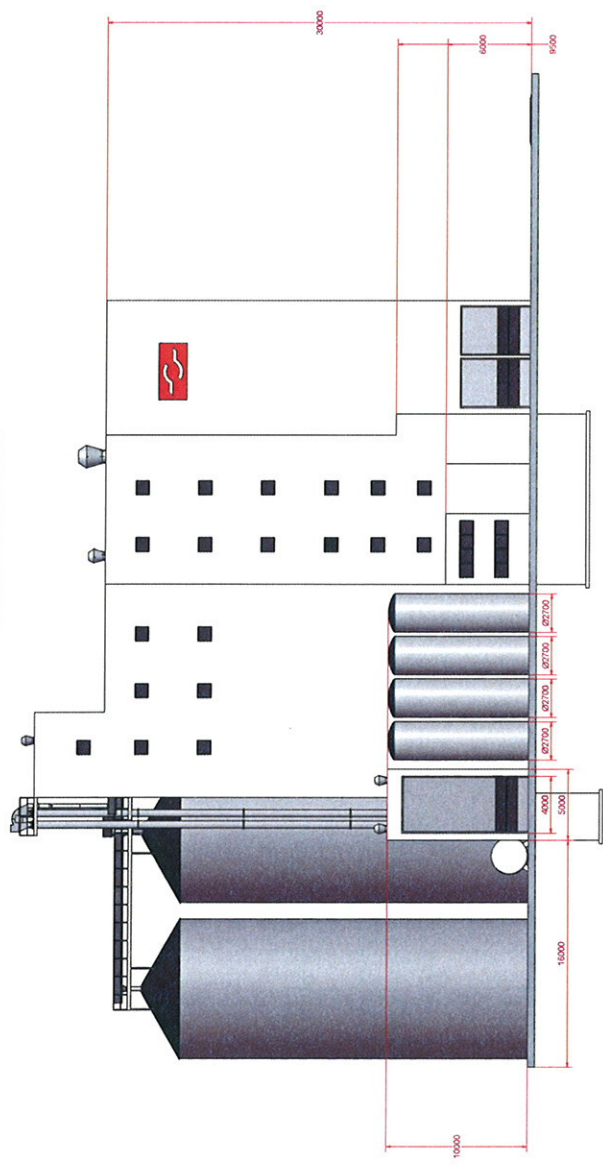
ATR - Århus Havn Oversigt over støjklider

Mål 1:500
0 2.5 5 10 15 20 m

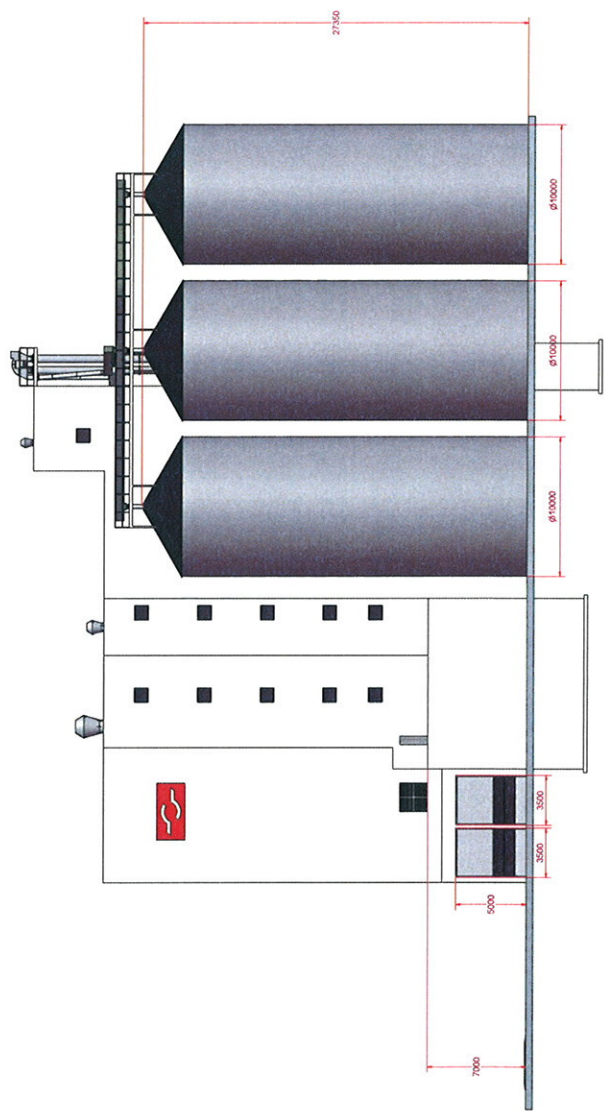


- 1 Udløbering færdigvarer / løs (Verlødning)
- 2 Fabrikshal (Maschinenhaus)
- 3 Ravare siloer (Dosierzellenblock)
- 4 Elevator & Trappegang (Aufzug & Treppenhaus)
- 5 Lagerhal sætkevarer & paller (Lagerhalle)
- 6 Laboratoriet (Labor & Schalzentrale)
- 7 Fyrrum dampkedel (Kesselhaus)
- 8 Transformator (Trafo)
- 9 E-installationer (E-Verteilung)
- 10 Brovgt (Fahrzeugwaage)
- 11 Ravarepåsag (Annahme)
- 12 Tanke til flydende (Flüssigkeitentanks)
- 13 Korn siloer (Rundsilo)

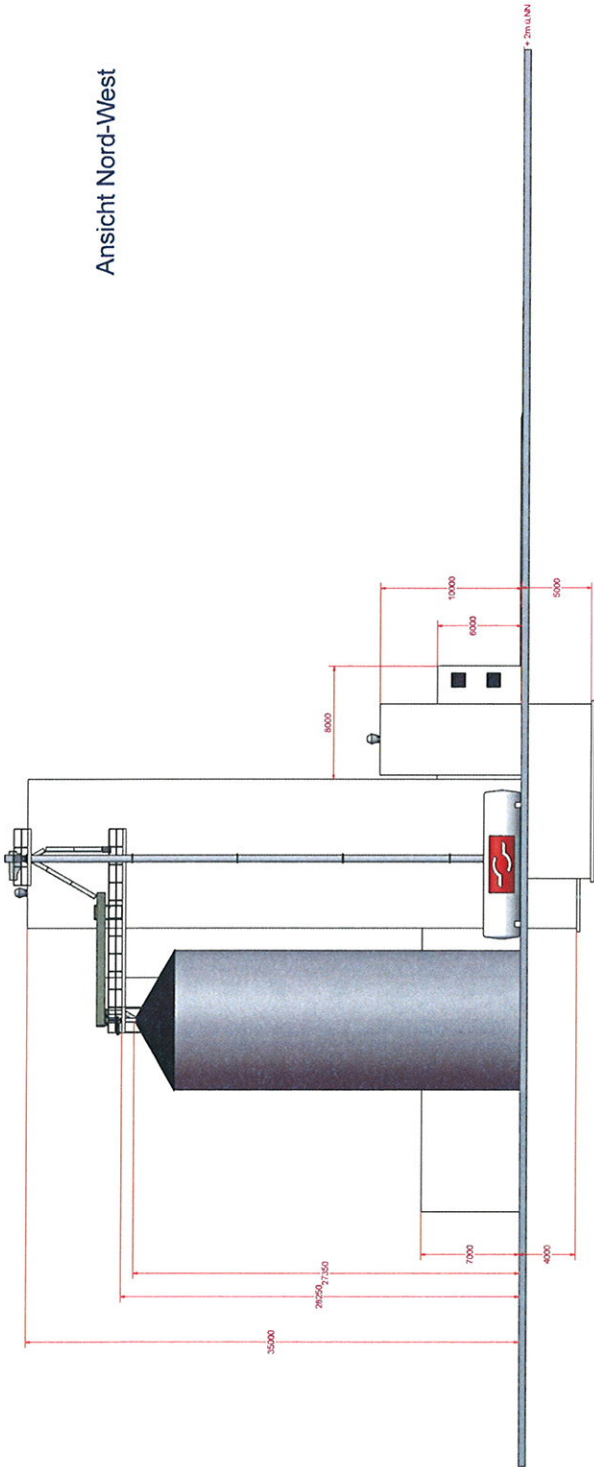
Ansicht Süd-West



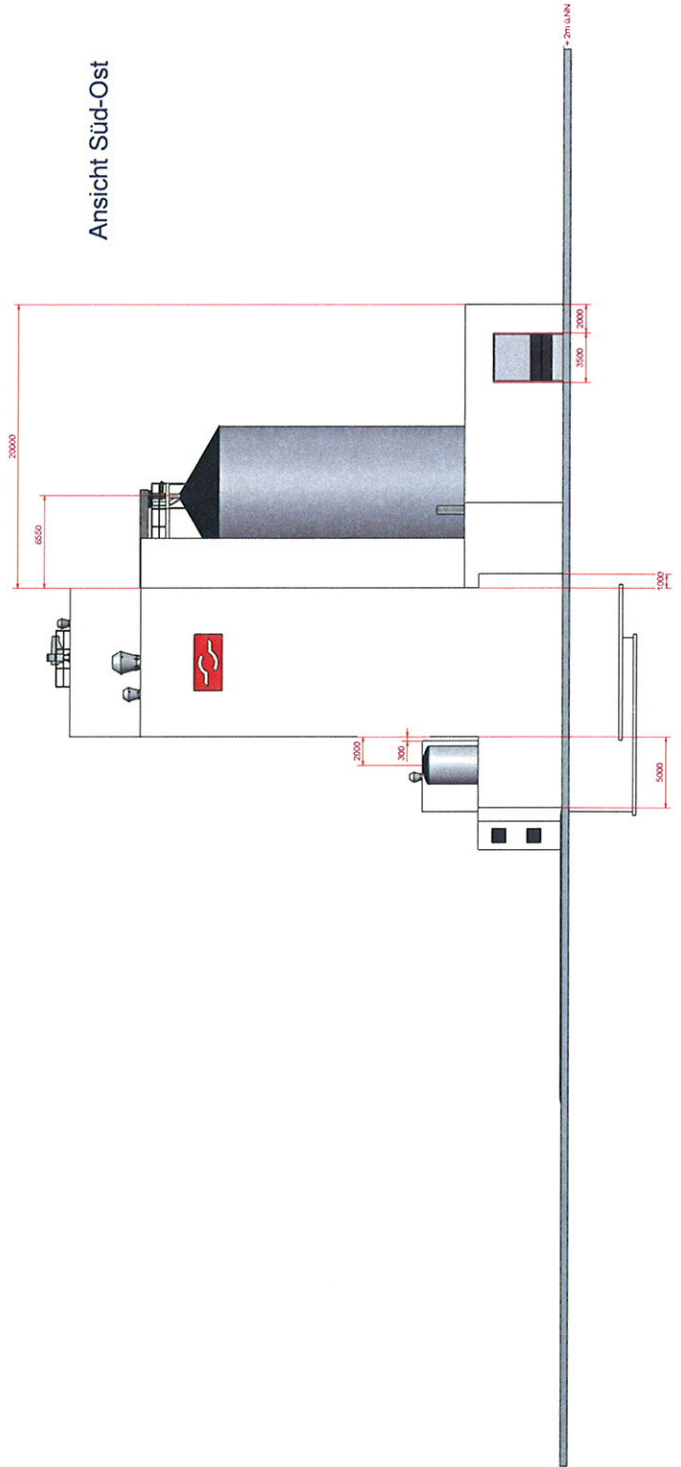
Ansicht Nord-Ost

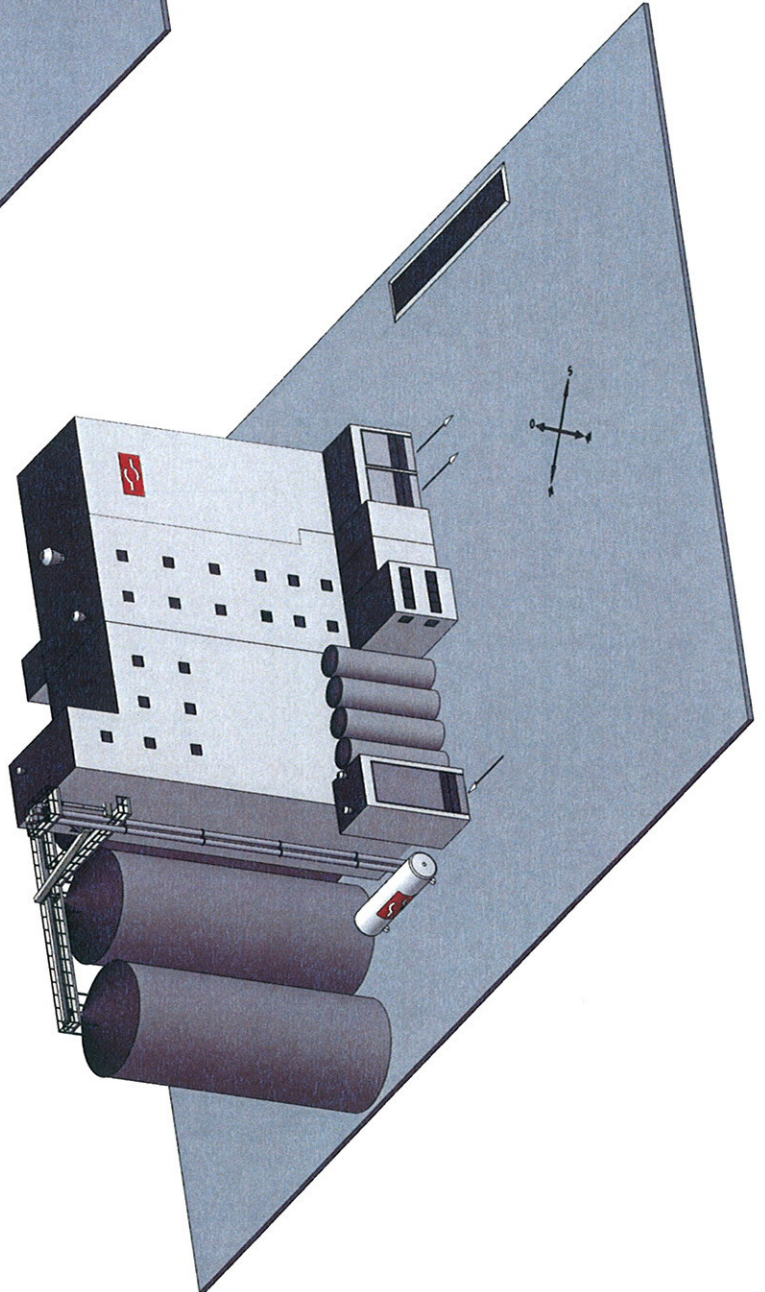
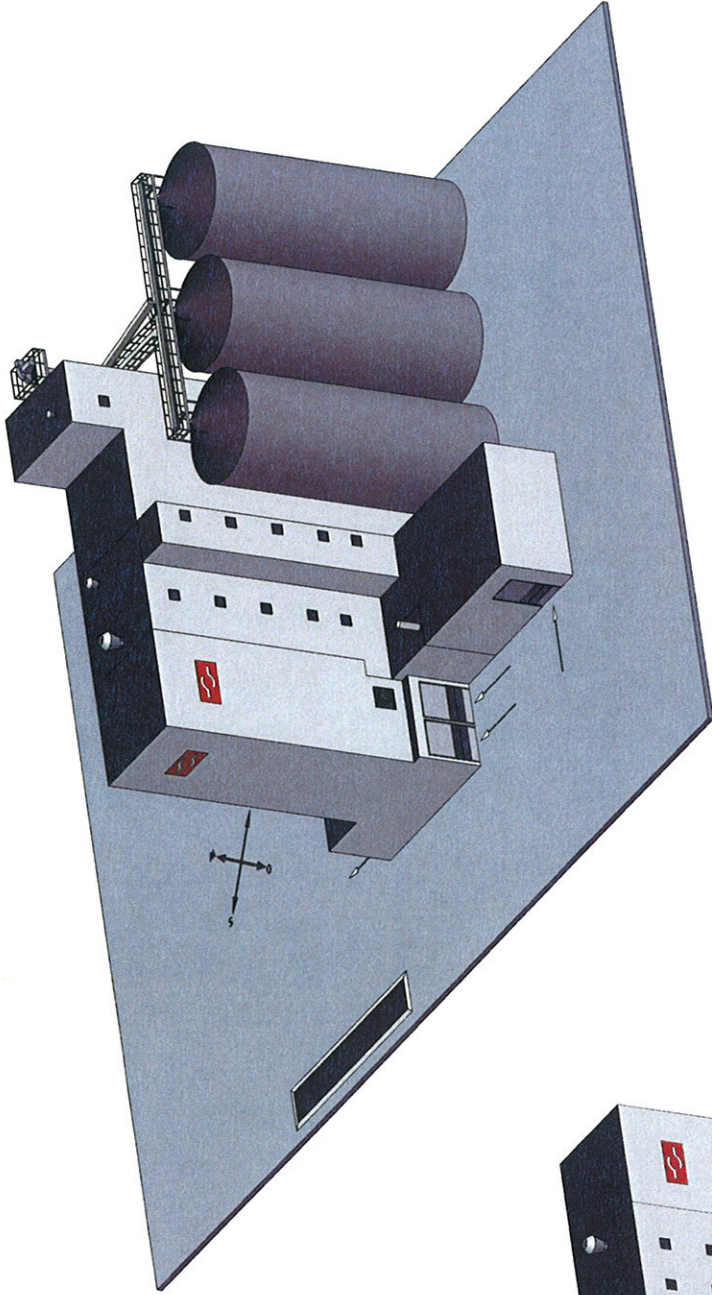


Ansicht Nord-West



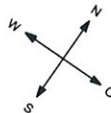
Ansicht Süd-Ost







Conveyor from terminal 100.000 t/year



- Signatur:
- Ny regnvandsledning (new rainwater pipe)
 - Ny spildevandsledning (new sewage pipe)
 - Eksist. regnvandsledning (existing rainwater pipe)
 - Eksist. spildevandsledning (existing sewer pipe)
 - Eksist. drænelledning (existing drain line)
 - Eksist. beskyttede kabelledninger (existing protected cable wires)
 - +++++ Eksist. ledning fjernes (existing pipe - remove)
 - RB= Ny regnvandbrønd (new rainwater well)
 - SB= Ny spildevandsbrønd (new sewer well)
 - TN= Nyt tagnedløb (new roof downpipes)

ARP. THORSDEN, RAUTHENBERG GMBH & CO.KG

NEW PRODUCTION FACILITY, AARHUS HARBOUR

Kloakplan (Sewer plan)

UDF. AF	LL/DVJ	MÅL	1:750
KONTR.		DATO	12.05.2010
GODK.		TEGN. NR.	003
SAG NR.	03205		



Lars Lindgaard, Rådgivende Ingeniørfirma
 Vestergade 1, DK-8382 Hinnerup
 Tlf 60 69 10 09
www.lars-lindgaard.dk - info@lars-lindgaard.dk



Natur og Miljø
Valdemarsgade 18
Postboks 79
DK-8100 Aarhus C
Tel. +45 8940 20000